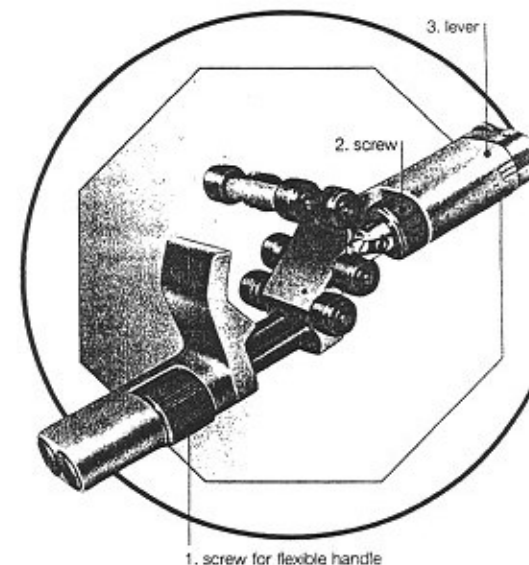
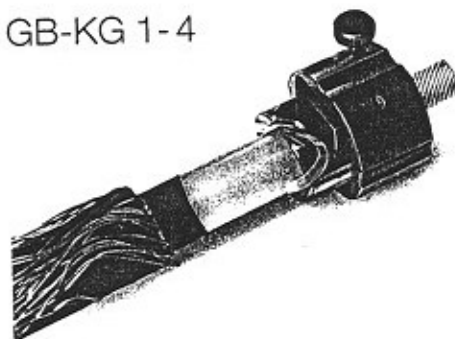


Инструмент для удаления оболочки с кабелей на среднее напряжение GB-M20

GB-KG 1-4



1 - винт плавной настройки 2 – винт 3 – ручка

Техническая информация и инструкция по применению.

ИНСТРУМЕНТ GB-M20 ДЛЯ СНЯТИЯ ПОЛИЭТИЛЕНОВОЙ ОБОЛОЧКИ И ИЗОЛЯЦИИ ИЗ СШИТОГО ПОЛИЭТИЛЕНА С КАБЕЛЕЙ НА СРЕДНЕЕ НАПРЯЖЕНИЕ.

Один инструмент на все сечения.

Работать с ним легко и безопасно.

Позволяет обрезать полиэтиленовую оболочку и изоляцию точно в нужном месте.

Из-за твердости полиэтилена изготовленные из него оболочки можно резать только с помощью специального инструмента.

Представленный инструмент GB-M20 режет без проблем полиэтиленовую оболочку, включая ламинированную оболочку, с толщиной стенки до 8мм и может применяться для разделки одножильных XLPE кабелей сечением от 35мм² на 10кВ до 500мм² на 35кВ.

Благодаря положению и форме ножа наружная оболочка в точке резания поднимается и поэтому нет опасности повреждения элементов конструкции кабеля, находящихся под оболочкой. Автоматическая подача (двухступенчатая) и возможность приведения ножа в 0-положение, позволяет быстро, безопасно и точно резать наружную оболочку кабеля.

Инструмент GB-M20 с пластиковой вставкой на направляющем устройстве также может применяться для снятия XLPE-изоляции с толщиной слоя до 8мм. Диаметр изоляции при этом может быть от 15мм до 45мм. Пластиковая вставка предназначена для защиты изоляции жилы от повреждения.

GB-KG 1-4

Ножи для снятия фаски на изоляции

Ножи для снятия фаски под углом 35° на срезе изоляции.

Эти инструменты используются при монтаже натяжных соединительных и концевых муфт для одножильного кабеля на 10-30кВ с пластмассовой изоляцией.

Ножи предлагаются 2 типов.

GB-KG 1-4 является универсальным для всех основных сечений в пределах 120-500 мм². Также предлагается 6 размеров специальных ножей для разных сечений кабеля между 16мм² и 500мм².



a Nexans company

Разделка наружной оболочки

1. Установить на кабеле

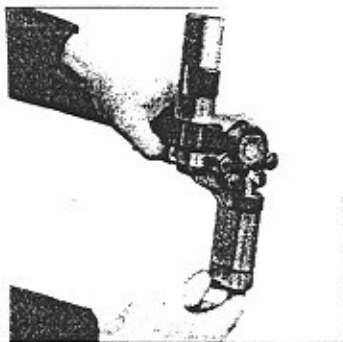
Надвинуть GB-M20 на конец кабеля и зажать на кабеле с помощью винта 1.



3 Установить угол резания

Для резания установить нож в положение 2 с помощью ручки 3.

Положение 1 используется для больших сечений жилы и толщины стенки оболочки



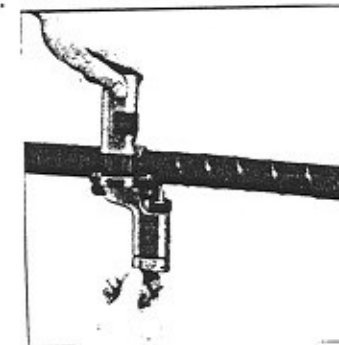
2. Отрегулировать глубину резания

Глубина резания устанавливается с помощью винта 2 таким образом, чтобы нож входил на глубину, равную около 85% толщины оболочки



4. Разрезать оболочку

Вращать инструмент вокруг кабеля с помощью обеих ручек.



5. Круговой обрез

Для кругового обреза поставить ручку 3 в положение 0 в нужной точке обрезания.



a Nexans company

Удаление верхнего слоя изоляции

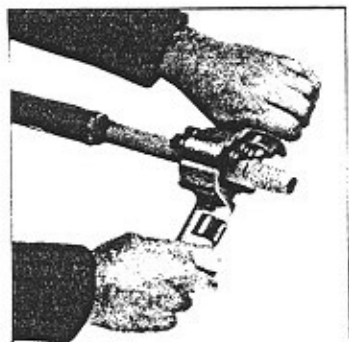
1. Надеть пластиковую вставку

Для удаления слоя полиэтиленовой изоляции надеть пластиковую вставку SET 7 на GB-M20



3. Удалить слой изоляции

Вращать инструмент вокруг кабеля, Регулятор подачи при этом – в положении 1. Для кругового обреза поставить ручку 3 в положение 0 в нужной точке обрезания.



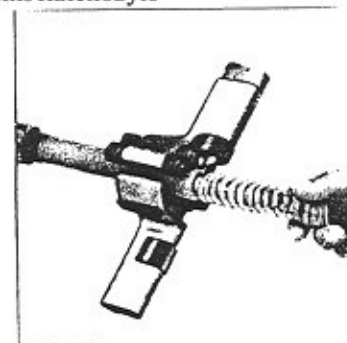
2. Отрегулировать глубину резания

Глубина резания устанавливается с помощью винта 2 таким образом, чтобы лезвие ножа касалось верхнего обреза полупроводящего экрана



4. Удалить срезанную изоляцию

Стянуть образовавшуюся полиэтиленовую спираль.



5. Замена ножей

Для снятия ножей нужно полностью вывернуть их из головки инструмента. Предохранительный винт выкрутить с помощью торцевого ключа, прилагаемого к инструменту. Вставить новый нож таким образом, чтобы не заточенная часть была вертикально ориентирована вверх.