

Elicon – 19"-Unterbau Smaract
Elicon – Smaract 19" pedestal cabinet
Elicon – Caisson inférieur 19" Smaract

Assembly Instructions

1 Allgemeine Hinweise

Weitere Dokumentation beachten



Achtung!
Montageanleitungen „Smaract – 19“-Kleinschrank“ und „Elicon – Leitstandstisch“ unbedingt beachten.

Gültigkeit
 Diese Anleitung gilt für folgende Elicon-Komponenten der Knürr AG:
 – 19"-Unterbau

Notwendiges Werkzeug
 – Innensechskantschlüssel 4 mm, 5 mm und 6 mm

General information

Refer to the other documentation

Warning
See assembly instructions “Smaract – 19” cabinet” and “Elicon – Control console workstation”.

Validity
 This document applies to the following Elicon components from Knürr AG:
 – 19" pedestal cabinet

Tools required
 – 4 mm, 5 mm and 6 mm Allen key

Consignes générales

Respecter les indications ci-dessous

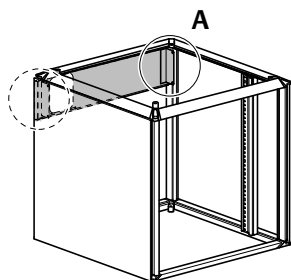
Attention !
Respecter impérativement les instructions de montage “ Smaract – Armoire 19” ” et “ Elicon – Table de poste central ”.

Validité
 Le présent manuel concerne les éléments Elicon de Knürr AG suivants :
 – Caisson inférieur 19"

Outils nécessaires
 – Clé Allen 4 mm, 5 mm et 6 mm

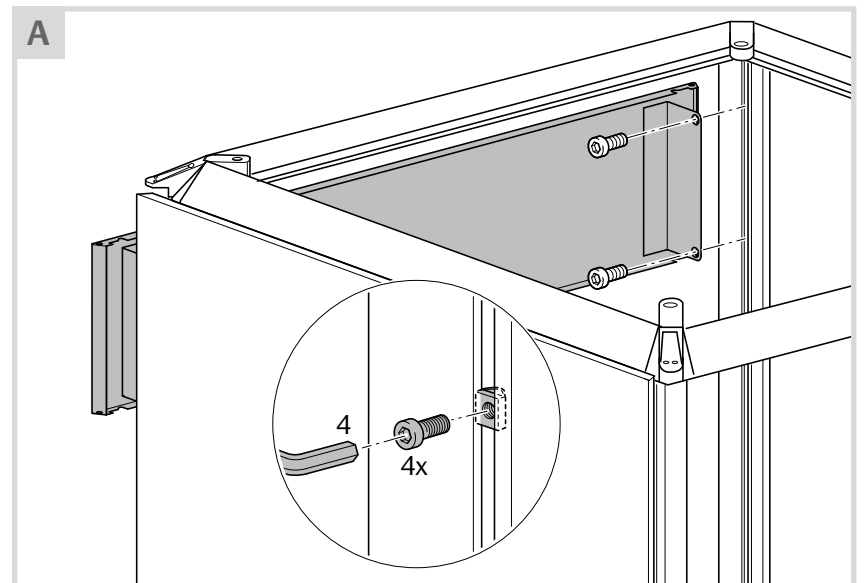
2 Unterbau vorbereiten

Blende und Rücktür montieren



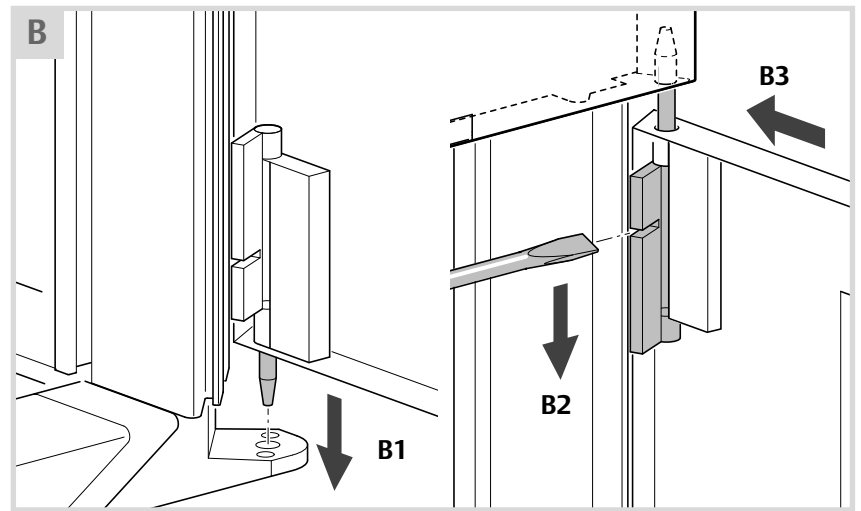
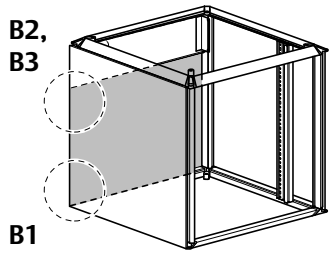
Preparing the pedestal

Mount trim and rear door



Préparer le caisson inférieur

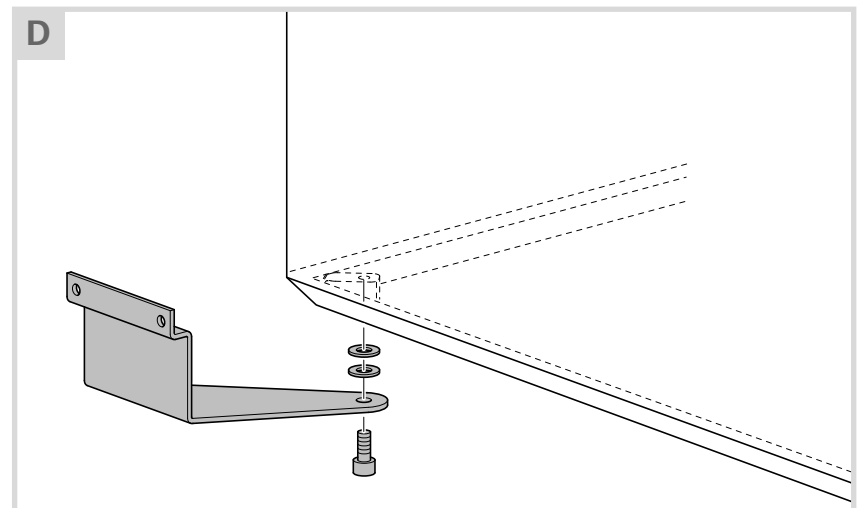
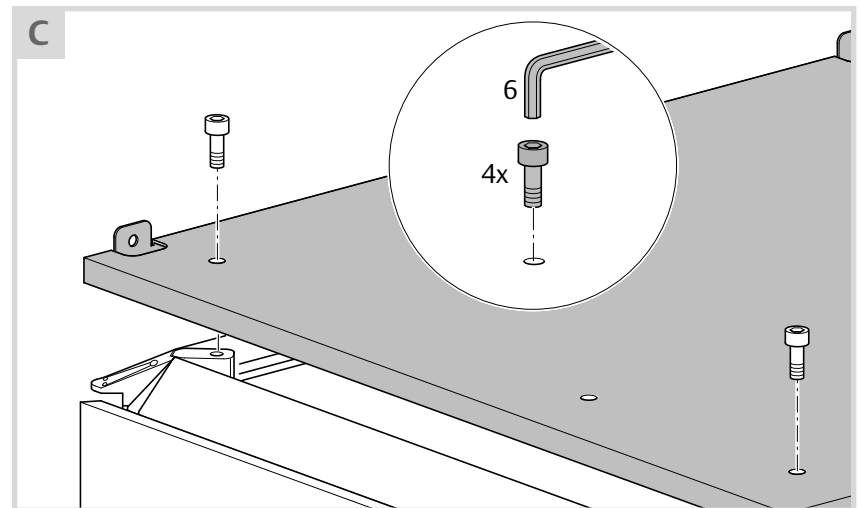
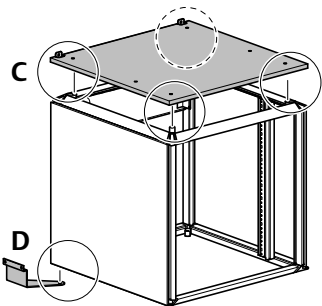
Monter la cache et la porte arrière



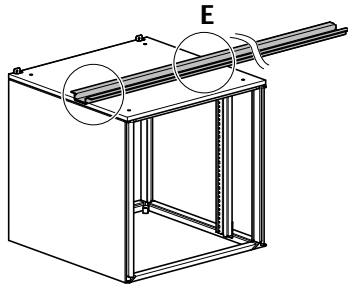
Adapter und Befestigungswinkel montieren

Mount the adapter and the mounting bracket

Monter l'adaptateur et l'équerre de fixation

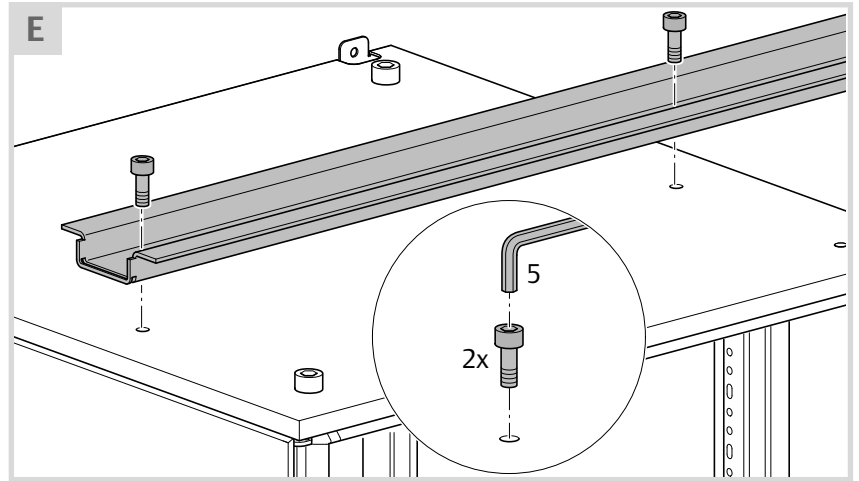


Stütztraverse montieren



Mount the support piece

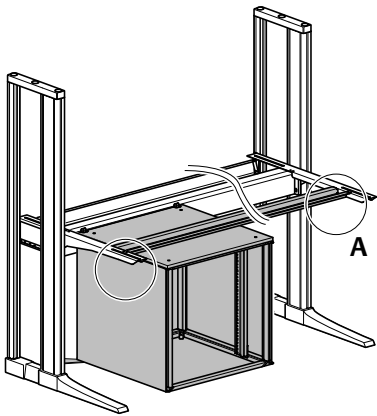
Monter l'entretoise d'appui



3

Unterbau montieren

- Tischplatte abnehmen.
- A: Stütztraverse mit Unterbau einhängen.

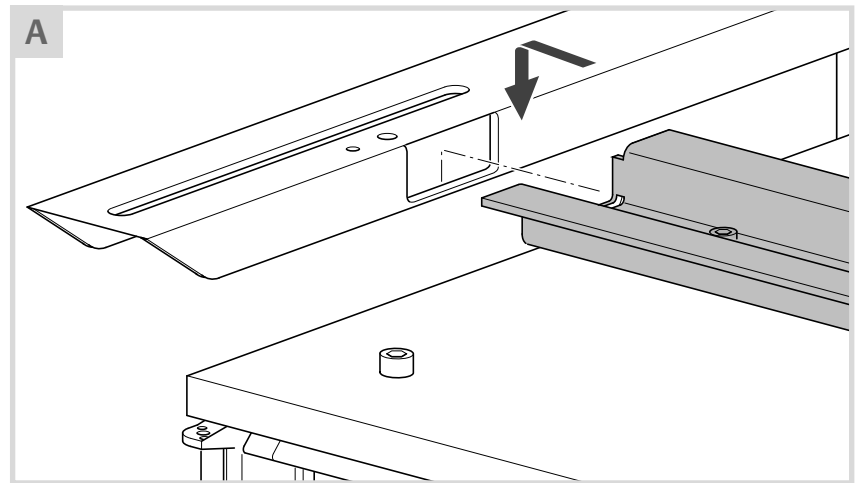


Fixing the pedestal

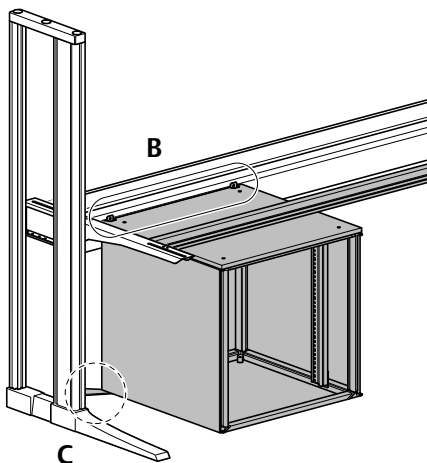
- Remove desktop.
- A: Engage the support piece with the pedestal.

Fixer le caisson inférieur

- Retirer le plateau.
- A : Accrocher l'entretoise d'appui avec le caisson inférieur..

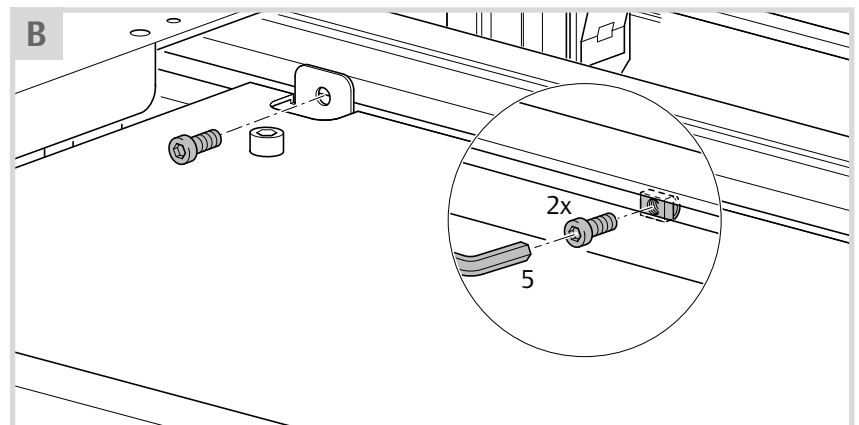


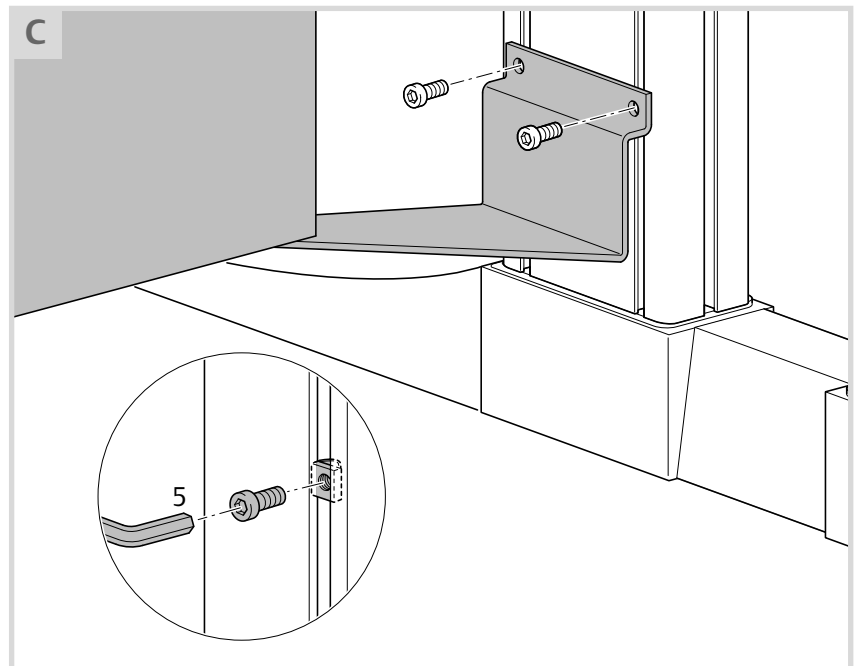
- Unterbau an Quertraverse B und Vertikalprofil C befestigen.



- Fit pedestal to crosspiece B and vertical section C.

- Fixer le caisson inférieur sur la traverse B et sur le profilé vertical C.





- Tischplatte wieder befestigen.
- Montage auf der rechten Seite analog.

- Refit desktop.
- Complete the same work on the right-hand side.

- Remonter le plateau.
- Montage similaire du côté droit.

4

Maximale Beladung



Gefahr!

Maximale Beladung des 19"-Unterbaus beachten: 75 kg

Maximum load

Danger!

Do not exceed the maximum load of the 19" pedestal : 75 kg

Charge maximale

Danger !

Respecter la charge maximale d'armoire 19" : 75 kg

While every precaution has been taken to ensure accuracy and completeness in this literature, Knürr AG assumes no responsibility, and disclaims all liability for damage resulting from use of this information or for any errors or omissions.

©2008 Knürr AG. All rights reserved throughout the world. Specifications subject to change without notice.

All names referred to are trademarks or registered trademarks of their respective owners.

©Knürr and the Knürr logo are registered trademarks of Knürr AG.

**Knürr
Technical Furniture GmbH
Business Unit**

Hauptstraße 35
94439 Münchsdorf • Germany
Tel. +49 (0) 87 23/28-0
Fax +49 (0) 87 23/28-138
www.technical-furniture.com

**Knürr AG
Global Headquarters**

Mariakirchener Straße 38
94424 Arnstorf • Germany
Tel. +49 (0) 87 23/27-0
Fax +49 (0) 87 23/27-154
info@knuerr.com
www.knuerr.com

Emerson Network Power

The global leader in enabling business-critical continuity

EmersonNetworkPower.com

Knürr logo, Emerson Network Power and the Emerson Network Power logo are trademarks and service marks of Emerson Electric Co. ©2008 Emerson Electric Co.