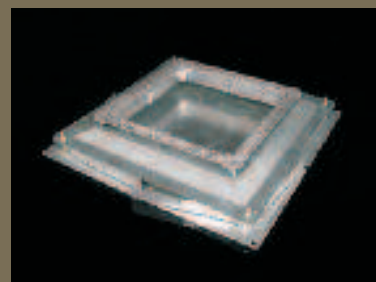
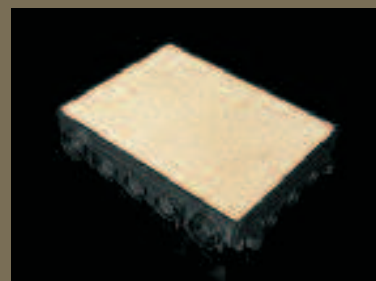
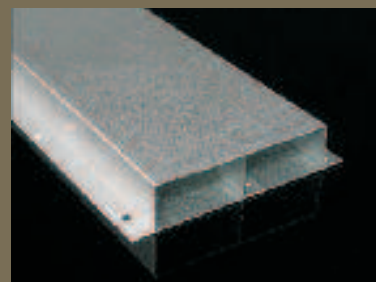
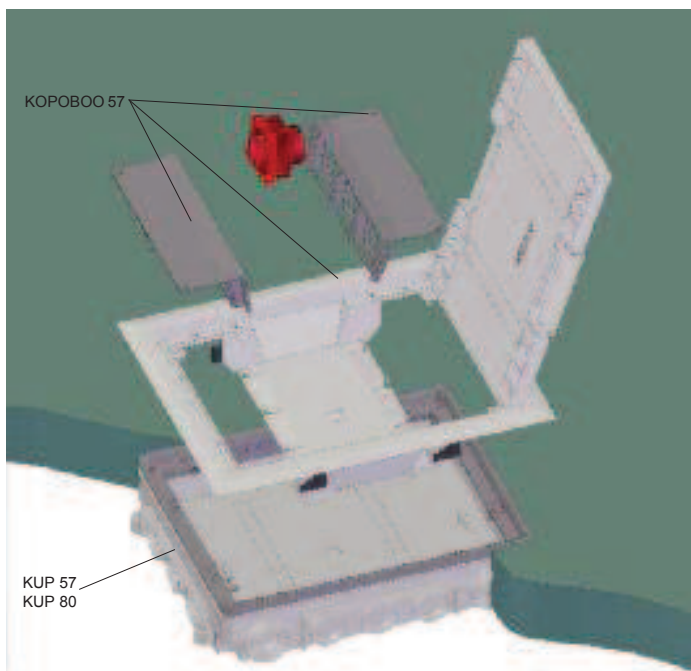


НАПОЛЬНЫЕ СИСТЕМЫ



КОРОВОХ – установка системы в бетонные полы



КОРОВОХ 57 - комплект

Полный комплект напольных коробок, состоящий из КОРОВОО 57 и KUP 57 или KUP 80 предназначен для установки модульных приборов 45 x 45 мм. Соединительные лапки (предназначены для установки в двойной пол) при установке КОРОВОО 57 в коробку KUP не используются.

Инструкции по установке КОРОВОО 57:

Напольная коробка KUP 57 предназначена для бетонного пола толщиной от 57 мм до 75 мм, KUP 80 для бетонного пола толщиной от 80 мм до 95 мм. Коробку необходимо прикрепить к основанию. Требуемую высоту можно отрегулировать с помощью болтов по углам коробки в диапазоне от 57 мм до 75 мм (KUP 57) или от 80 мм до 95 мм (KUP 80).

В случае если слой бетона будет выше чем 75 мм (KUP 57) или 95 мм (KUP 80) необходимо использовать нивелирующий комплект SN прикрепленный к материалу основания. Он позволяет увеличить высоту коробки - на 35 мм.

Коробки приспособлены для установки электромонтажных трубок. Отверстия можно сделать с помощью многопозиционного сверла. Отдельные вводы, включая внутреннюю вставку необходимо уплотнить герметиком для предотвращения попадания бетона.

Во время бетонирования необходимо использовать защитный щит (составная часть упаковки KUP) для предотвращения заливки коробки бетонной смесью. После затвердения бетонной смеси и устранения защитного щита на напольную коробку KUP устанавливается рама напольной коробки КОРОВОО 57. На раму устанавливаются держатели приборов, и проводится электромонтаж модульных приборов.

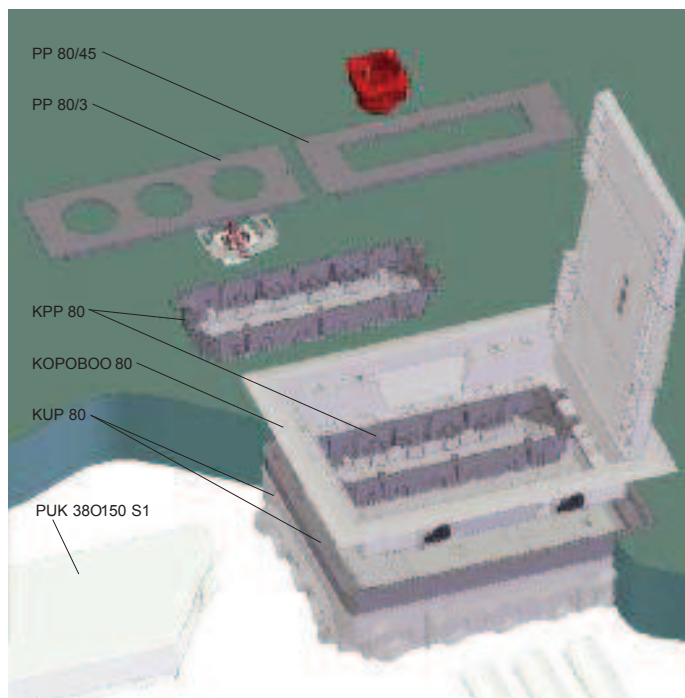
КОРОВОО 57 предназначена в первую очередь для подключения кабелей с прямыми вилками. Использование кабелей с другими вилками возможно с ограничением. Использование адаптеров предназначенных для питания приборов ограничено их конкретными размерами.

Крышка напольной рамы предназначена для напольного покрытия с макс. толщиной 7 мм. С учетом степени защиты (IP 30) коробка не предназначена для влажной уборки. Рекомендуемые напольные покрытия - ковры или ламинат.

В систему возможно ставить модульные приборы 45x45 мм марок ABB, PEHA, LegraTd, OBO BettermaTT, SimoT, Экопласт, ИЭК, WesseT и другие приборы соответствующей конструкции.

Система предназначена для сетей с напряжением до 500 В.

Конструкция напольных коробок КОРОВОО рассчитана на максимальную нагрузку 1500 N.



КОРОВОХ 80 - комплект

Полный комплект напольных коробок, состоящий из КОРОВОО 80 и KUP 80 предназначен для установки классических и модульных приборах. Выбор типа установочных приборов определяется типом приборной рамки. Соединительные лапки (предназначены для установки в двойные полы) при установке рамы КОРОВОО 80 в коробку KUP 80 не используются.

Инструкции по установке КОРОВОО 80:

Напольная коробка KUP 80 предназначена для бетонного пола толщиной от 80 мм до 95 мм. Коробку необходимо прикрепить к материалу основания. Требуемую высоту можно отрегулировать с помощью болтов по углам коробки в диапазоне от 80 мм до 95 мм.

В случае если слой бетона будет выше чем 95 мм необходимо использовать нивелирующий комплект SN закрепленный к материалу основания. Он позволяет увеличить высоту коробки на 35 мм. KUP 80 приспособлена для установки электромонтажных трубок. Отверстия можно сделать с помощью многопозиционного сверла. Отдельные вводы, включая внутреннюю вставку, необходимо уплотнить герметиком для предотвращения проникновения бетона.

Во время бетонирования необходимо использовать защитный щит (является составной частью упаковки KUP 80) для предотвращения заливки коробки бетонной смесью. После затвердения бетонной смеси и устранения защитного щита на напольную коробку KUP 80 устанавливается рама напольной коробки КОРОВОО 80. После этого на раму ставятся приборные коробки KPP 80. С учетом вида применяемых приборов коробки оснащаются соответствующим типом приборной рамки PP 80.

Модульные приборы:

- возможная комбинация: KPP 80 + PP 80/45,
- или прямая установка PP 80/45, при одновременном использовании перегородки РКUP.

Классические приборы:

- установка на KPP 80 + PP 80/3, для пустых монтажных отверстий используйте заглушки ZPP.

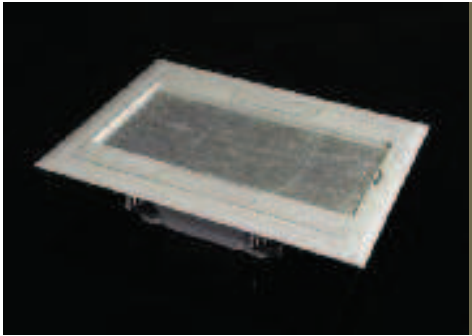
КОРОВОО 80 предназначен обычно для подключения кабелей с изогнутыми вилками. Использование кабелей с прямыми вилками или сетевых адаптеров допускается с ограничением.

Крышка напольной рамы предназначена для напольного покрытия с макс. толщиной 7 мм. Необходимо учитывать, что степень защиты (IP 30) коробки не предназначена для влажной уборки. Рекомендуемые напольные покрытия - ковры или ламинат.

В систему возможно ставить модульные приборы 45x45 мм марок ABB, PEHA, LegraTd, OBO BettermaTT, SimoT, Экопласт, ИЭК, WesseT и другие приборы соответствующей конструкции.

Система предназначена для сетей с напряжением до 500 В.

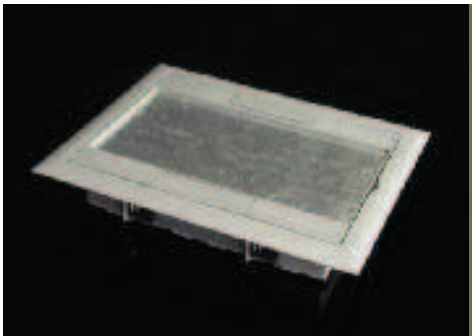
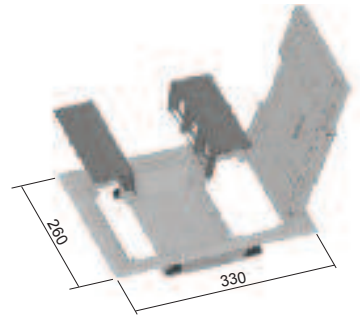
Конструкция напольных коробок КОРОВОО рассчитана на максимальную нагрузку 1500 N.



рама напольной коробки

номер позиции	цвет	классификация	стандарт	вес
КОРОВОХ 57	серая RAL 7012	PA	IP30	0,59

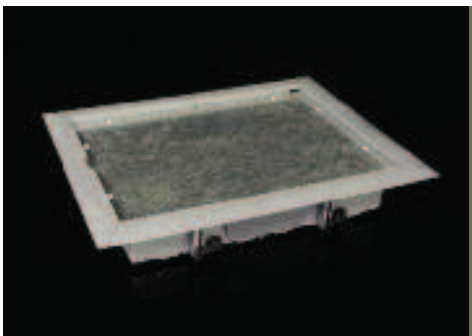
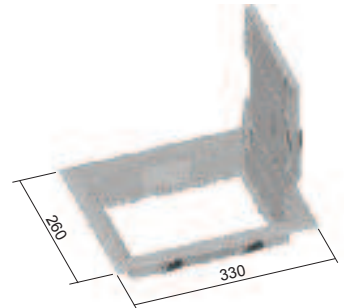
Предназначена для установки на универсальные напольные коробки KUP 57 или KUP 80.
 Позволяет проводить установку модульных приборов 45 x 45 мм (макс. 6 шт) марок ABB, PEHA, LegraTd, OBO BettermaTT, SimoT, Экопласт, ИЭК, WesseT и другие приборы соответствующей конструкции.
 Армирование крышки металлом обеспечивает ей высокую механическую прочность при сохранении возможности укладки сверху напольного покрытия.
 Крышка содержит 2 откидных клапана, которые позволяют вывод кабелей из коробки.
 Составной частью упаковки являются болты для крепления рамы к напольным коробкам KUP.
 КОРОВОХ в стандартном исполнении поставляется темно-серого цвета. При заказе превышающем 500 шт можно поставлять другой цвет согласно шкале RAL (это не касается собственных держателей приборов).
 Конструкция рамки напольных коробок рассчитана на максимальную нагрузку 1500 N.



рама напольной коробки

номер позиции	цвет	классификация	стандарт	вес
КОРОВОХ 80	серая RAL 7012	PA	IP30	0,52

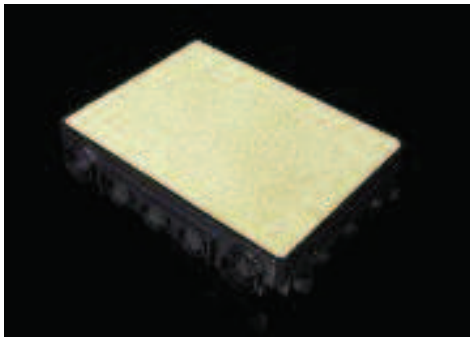
Предназначена для установки на универсальные напольные коробки KUP 80. Используется для приборных коробок KPP 80 (макс. 2 шт) с приборными рамками PP 80/3 позволяет установку классических приборов (макс. 6 шт), с PP 80/45 позволяет установку модульных приборов (макс. 8 шт).
 Армирование крышки металлом обеспечивает ей высокую механическую прочность при сохранении возможности укладки сверху напольного покрытия.
 Крышка содержит 2 откидных клапана, которые позволяют вывод кабелей из коробки. Составной частью упаковки являются болты для крепления рамы к напольной коробке KUP 80.
 КОРОВОХ в стандартном исполнении поставляется темно-серого цвета. При заказе превышающем 500 шт можно поставлять другой цвет согласно шкале RAL.
 Конструкция рамки напольных коробок рассчитана на максимальную нагрузку 1500 N.



рама напольной коробки глухая

номер позиции	цвет	классификация	стандарт	вес
PP 80/K-5	серая RAL 7012	PA	IP30	1,6

Предназначена для установки в универсальную напольную коробку KUP 80.
 Служит как глухая крышка без возможности установки внутри приборов.
 После установки на металлический лист рамы кладется напольное покрытие.
 Конструкция промежуточной напольной коробки рассчитана на максимальную нагрузку 1500 N.



коробка универсальная напольная

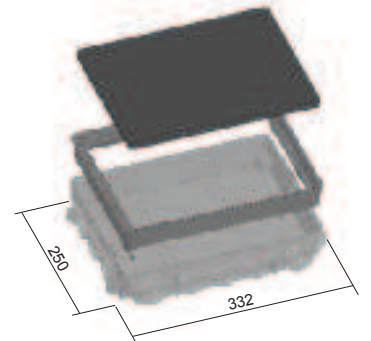
номер позиции	⚙	✋	‡	
KUP 57	черная RAL 9011	PA	0,6	●
KUP 80	черная RAL 9011	PA	0,7	●

Предназначена для установки в бетонные полы. После затвердения бетонной смеси на нее устанавливается рама напольной коробки КОРОВОО 57 (KUP 57, KUP 80) или КОРОВОО 80 (KUP 80).

Составной частью упаковки является защитный щит, предотвращающий заливание коробки во время бетонирования. Высота бетонного пола для KUP 57 составляет от 57 мм до 75 мм, для KUP 80 - от 80 мм до 95 мм.

Требуемая высота коробки устанавливается поднятием внутренней вставки с помощью болтов. Для увеличения высоты бетонного слоя более чем на 75 мм или 95 мм необходимо использовать нивелирующий комплект SN (1 комплект).

Коробка приспособлена для установки электромонтажных трубок, оснащена предварительно обозначенными выводами: 4x Ø25; 4x Ø40; 12x Ø32 и 4x 150x35 мм.

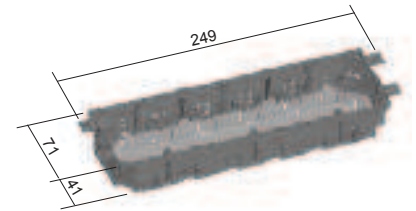


коробка приборная напольная

номер позиции	⚙	✋	‡	
KPP 80	серая RAL 7012	PA	0,12	●

Универсальная приборная коробка предназначена для установки в раму КОРОВОО 80 (макс. 2 шт).

Составной частью комплекта являются 4 скобы для механического крепления кабелей, 8 болтов для крепления кабелей, болты для крепления приборов и для крепления коробки к раме КОРОВОО. Глубину коробки можно увеличить нажатием на дно.

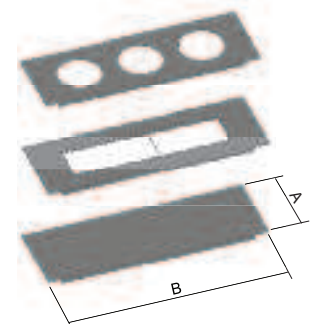


приборная рамка

номер позиции	A	B	⚙	✋	‡	
PP 80/0	89	250	серая RAL 7012	PA	0,07	●
PP 80/3	89	250	серая RAL 7012	PA	0,05	●
PP 80/45	89	250	серая RAL 7012	PA	0,05	●

Приборная рамка устанавливается на раму напольной коробки КОРОВОО 80. Рекомендуется проводить установку вместе с приборной коробкой KPP 80.

PP 80/3 - предназначена для установки- 3 шт классических приборов
 PP 80/45 - предназначена для 4 модульных приборов марок ABB, PEHA, LegraTd, OBO BettermaTT, SimoT, Экопласт, ИЭК, WesseT и другие приборы соответствующей конструкции. При установке многоместных приборов рекомендуется выломать перегородку.
 PP 80/0 - для закрытия пустого места в раме напольной коробки КОРОВОО 80.

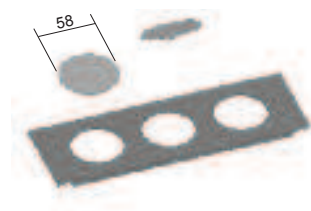




заглушка

номер позиции	цвет	материал	вес кг/шт	стандарт
ePP	серая RAL 7012	PA	0,005	●

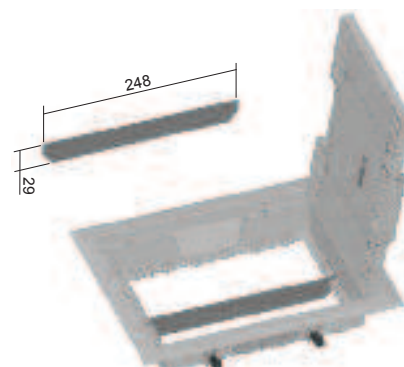
Предназначена для закрытия пустых отверстий на приборной рамке PP 80/3.



перегородка

номер позиции	цвет	материал	вес кг/шт	стандарт
PKUP	серая RAL 7012	PA	0,015	●

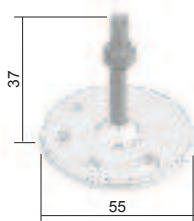
Перегородка устанавливается внутри коробки КОРОВОО 80 в случае, если не используются приборные коробки КРР 80 и система установлена прямо на приборные рамки PP 80/45.

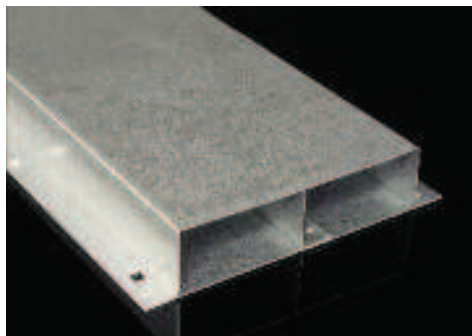


нивелирующий комплект

номер позиции	цвет	материал	вес кг/шт	стандарт
SN	черная RAL 9011	PE	0,015	●

Предназначен для настройки точной высоты универсальных коробок КУР 57 и КУР 80 до бетонирования полов. От попадания бетона в коробку защищают приложенные гайки М6. Один комплект состоит из 4 нивелирующих ножек.





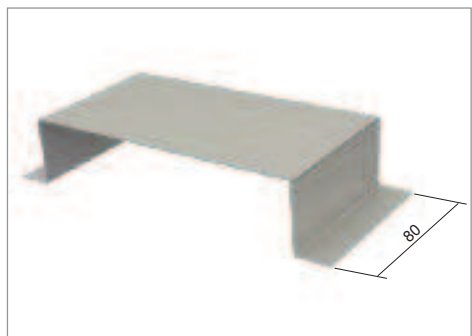
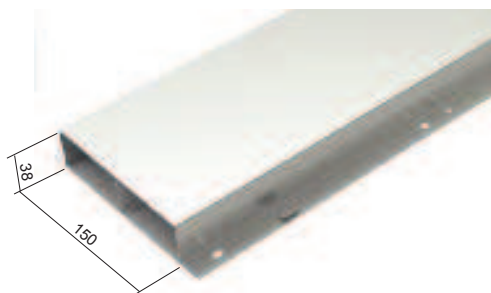
напольный кабельный лоток

номер позиции	↑	S
PUK 38X150 S1	0,7	⊕

Предназначен для напольной прокладки кабеля совместно с коробками KUP 57, KUP 80.

внутреннее полезное сечение лотков								
Типовой номер	см ²	заполнение 50% (сечение см ²)	Информационный кабель		СВКВ 3x1,5	СВКВ 5x1,5	СВКВ 3x2,5	СВКВ 5x2,5
			Ø 5,5	Ø 7	Ø 8,6	Ø 10,1	Ø 9,5	Ø 11,2
PUK 38O150 S1	57	28,5	94	58	39	28	32	23

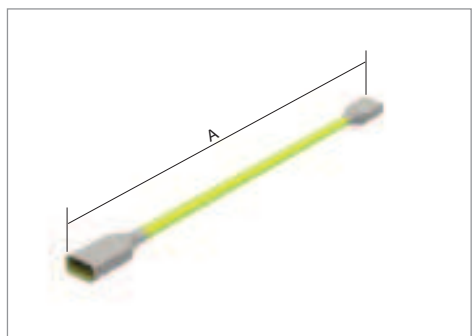
Таблица указывает количество кабелей для полного размера канала. Для отдельных камер необходимо разделить количество кабелей пополам. Цифры указывают количество кабелей при 50% заполнении лотков. Ориентировочные диаметры кабелей исходят от кабелей типа СВКВ. Данные получены математическим вычислением. При граничных значениях (малый лоток x большой кабель, или наоборот) нужно оценить комбинации и подобрать из учитывая технические параметры.



муфта напольного кабельного лотка

номер позиции	↑	S
SPUK	0,7	⊕

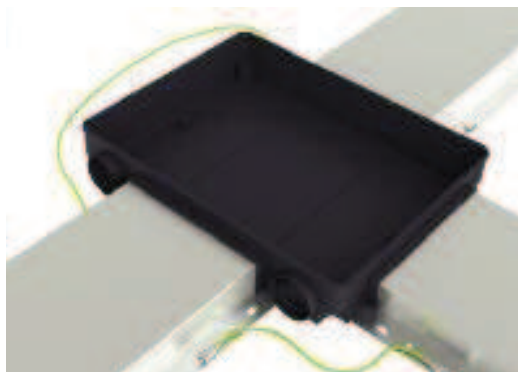
Предназначена для соединения напольных кабельных лотков и защиты от попадания бетона внутрь лотка. К полу крепится с помощью болтов или дюбель-гвоздей.



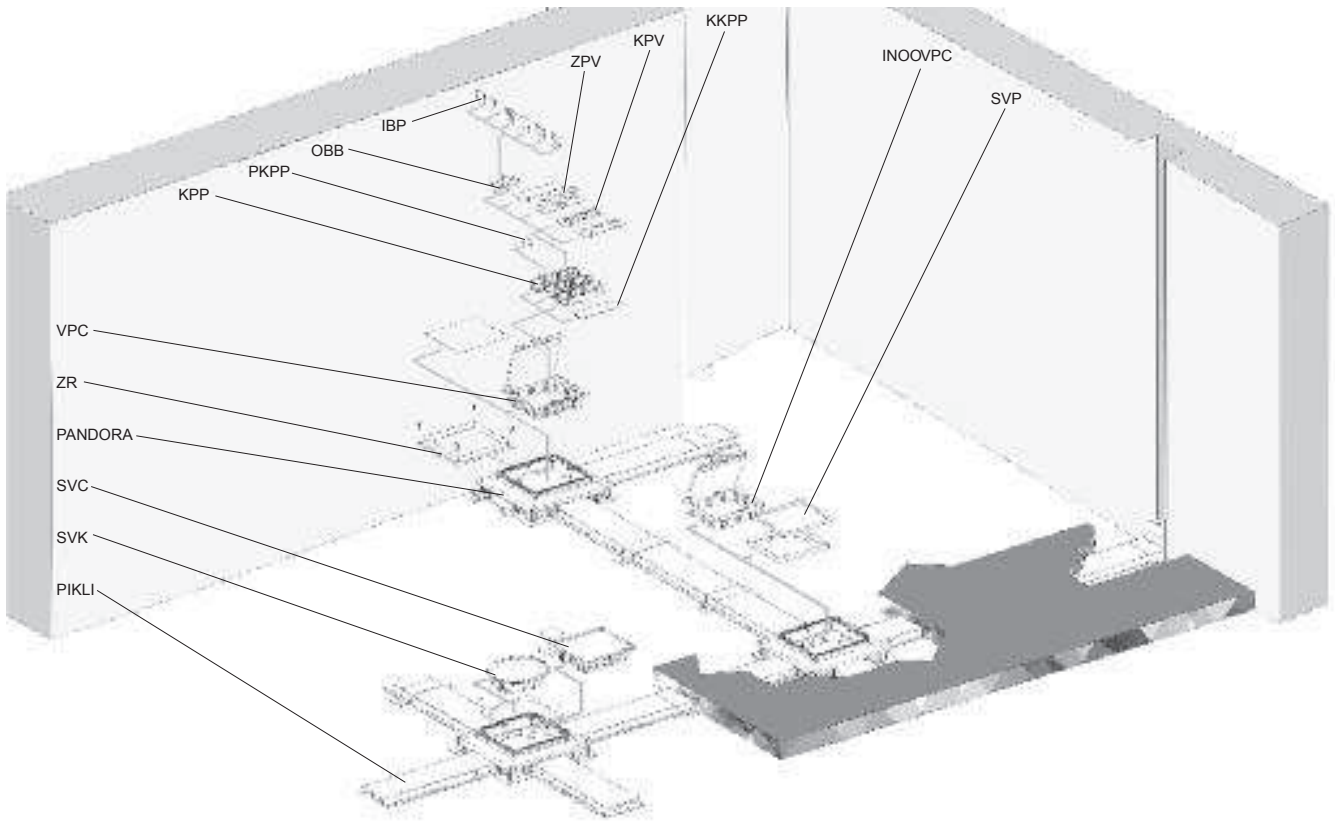
соединительный провод для напольного кабельного лотка

номер позиции	диаметр	A	
PLUK	1,5	250	⊕
PLUK 1	1,5	550	⊕

Соединительный провод предназначен для обеспечения электропроводности при соединении напольных кабельных лотков.



ПЕРЕЧЕНЬ ЭЛЕМЕНТОВ СИСТЕМЫ В БЕТОННЫХ ПОЛАХ



Напольные каналы

Общая высота полов для PANDORA 28 должна быть как минимум 65 мм, для PANDORA 38 75 мм, для PANDORA 48 85 мм, при этом алюминиевый регулируемый фланец напольной коробки должен быть на уровне поверхности пола. На очищенном основном полу обозначается позиция напольных коробок. В случае использования высокотекучих верхних полов (жидких полимерных материалов для полов) все отверстия и дыры в напольных коробках и каналах необходимо уплотнить (напр. клеевой лентой, сухим раствором или полиуретановой пеной).

В случае необходимости резки каналов необходимо обеспечить, чтобы все заусеницы или острые грани были отшлифованы, и таким образом была исключена возможность повреждения протягиваемых кабелей. Для обеспечения электрического соединения и для выравнивания потенциалов у напольных каналов PIKI и PIKLI нет необходимости использовать какие-либо другие дополнительные детали.

Напольные коробки:

Перед установкой напольной коробки PANDORA необходимо на основании полов устранить все неровности. Напольная коробка крепится с помощью четырех болтов на ее дне. Для крепления напольных каналов к коробке PANDORA необходимо боковины изогнуть симметрично по горизонтальной оси. Боковины имеют перфорирование для каналов шириной 170, 250, 350 и 370 мм.

Каналы можно установить с любой стороны коробки на глубину около 10 мм – до дистанционного упора. После этого напольные каналы можно присоединить к боковинам или дну, для обеспечения оптимальной электропроводности. Высоту напольной коробки можно отрегулировать в диапазоне 30 мм. Для выравнивания и настройки высоты алюминиевого фланца используется четыре болта для настройки. Напольные коробки поставляются с установкой на минимальную высоту. Если нельзя достичь требуемой высоты, используется одна или больше рам для увеличения высоты. Перед установкой повышающей рамы необходимо отвинтить алюминиевый повышающий фланец. После этого устанавливается рама на напольную коробку и алюминиевый регулируемый фланец. Выбором типа повышающей рамы можно высоту изменить на 30 или 40 мм.

Нижняя плита оснащена блоком заземления, к которому можно присоединить максимально восемь заземляющих кабелей с сечением 2,5 мм².

Крышка с подвеской и оснащение:

Перед установкой необходимо убедиться, что напольная коробка заземлена. Для упрощения вынимается крышка из рамы. Болт поворачивается до тех пор, пока он не выйдет из резьбы отверстия рамы.

При помощи отвертки с правой стороны крышки доступа проводится извлечение

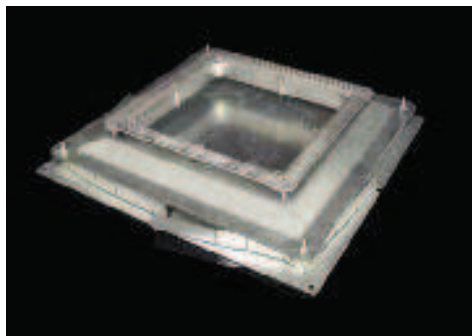
из рамы. Коробки для приборов имеют девять кабельных вводов (четыре по углам, пять на основаниях), которые могут выламываться. Использование перегородки РКПП можно разделить различные цепи внутри коробки. После проведения электромонтажа приборы прикрепляются к коробке.

Коробки защелкиваются к раме на требуемой высоте. Защитный щит устанавливается на коробку и фиксируется защитными щитами отдельных приборов (рамы не используются). Для закрывания пространства в котором не установлены приборные коробки используется глухая приборная рамка KPV0.

Крышка рамы устанавливается обратно и рама закрывается.

Примечание: На подвеску нельзя давить сверху.

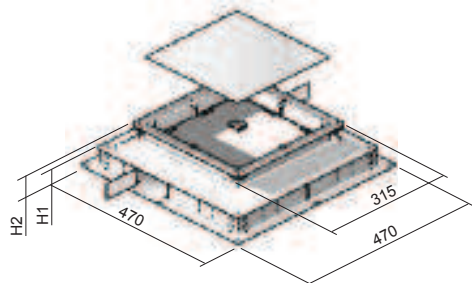
маркировка	описание	страница
IBP	монтажная панель	12
INOOVPC	откидная крышка квадратная для установки под плитку или паркет	10
KKPP	заглушка	11
KPP	приборная коробка	11
KPV	приборная рамка	11
OBB	держатель прибора	12
PANDORA	напольная коробка	8
PIKLI	напольный канал	13
PKPP	перегородка	11
SVC	глухая крышка – квадратная	9
SVK	глухая крышка – круглая	9
SVP	глухая крышка для установки под плитку или паркет	10
VPC	откидная крышка квадратная	9
ZPV	заглушка	12
ZR	рама для увеличения высоты	8



напольная коробка PANDORA

номер позиции	H1 (высота канала)	H2 (высота коробки)	±	S
PANDORA 28	28	65 - 95	6,00	●
PANDORA 38	38	75 - 105	7,00	●
PANDORA 48	48	85 - 115	8,00	●

Коробка поставляется с временной крышкой, которую можно после заливки пола устраним. Рама коробки изготовлена из алюминия. Напольная коробка в стандартном исполнении может изменять свою высоту в диапазоне 30 мм (напр.: PANDORA 28: 65 - 95 мм). В случае более высокого уровня полов используется повышающая рама ZR, поставляемая с четырьмя болтами М 6030. Напольные каналы к коробке крепятся с помощью соединительных перфорированных боковин. Эти боковины нужно отогнуть в зависимости от требуемой ширины канала и затем провести электропроводное соединение между PANDORA и напольным каналом. Напольный канал вставляется в коробку на глубину 10 мм.



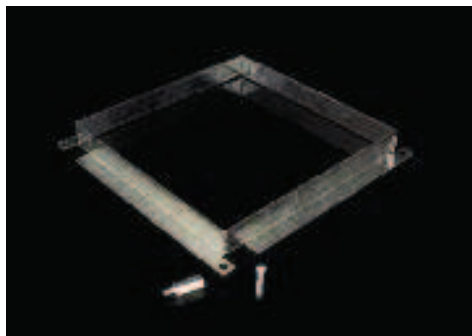
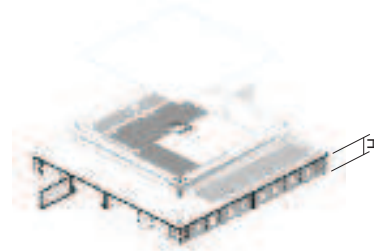
Для установки коробки PANDORA 28/38 необходимо иметь минимальную высоту покрывающих полов 80 - 85 мм. Широкая кромка для залива и выравнивания полов. Настройку можно провести также после заливки бетонных полов. Напольная коробка оснащена заземляющим зажимом, который позволяет присоединение восьми проводов 2,5 мм². Конструкция боковины коробки позволяет провести установку каналов различной ширины.



адаптер для труб PANDORA

номер позиции	H	±	S
TAP 28*	28	0,37	●
TAP 38*	38	0,47	●
TAP 48*	48	0,57	●

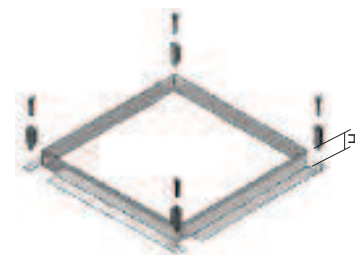
Адаптером для труб можно заменить борт коробки PANDORA, один адаптер предназначен на один борт коробки. На адаптере предварительно обозначены места для выламывания отверстий для трубок размерами EN 16 и 20 (TAP 28 только EN 16). TAP поставляется в качестве комплекта, при заказе 1 комплекта получите 4 пластины для комплексной установки на коробку PANDORA. * до распродажи запасов

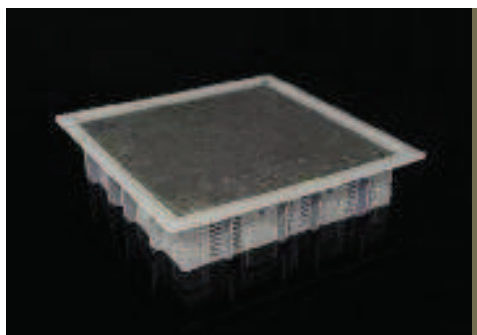


рама для увеличения высоты

номер позиции	H	±	S
eR 30	30	0,50	●
eR 40	40	0,69	⊕

Рама позволяет изменить высоту коробки PANDORA на 30 или 40 мм.

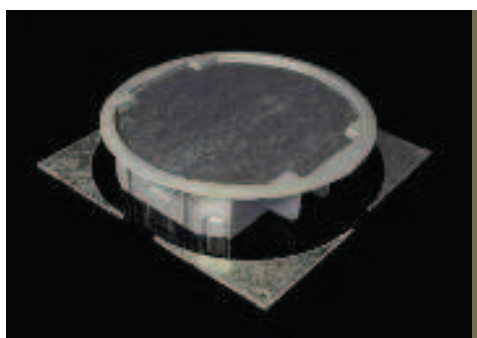
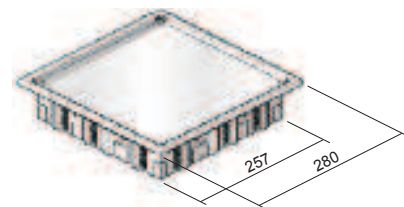




глухая крышка – квадратная

номер позиции	⚙	✋	📖	±	
SVC	серая RAL 7011	PP	IP30	1,16	●
SVC 9011	черная RAL 9011	PP	IP30	1,16	🕒

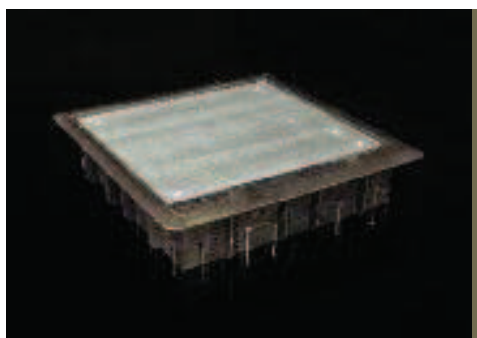
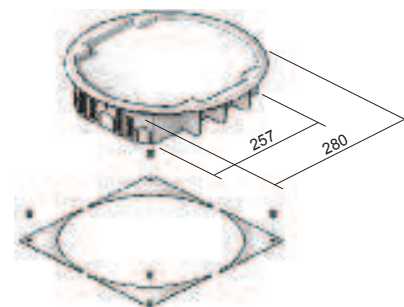
Глухой крышкой закрывается напольная коробка PANDORA если она используется в качестве ответвителя для напольных каналов и в нее не будет установлен прибор.
Крышка на напольные коробки прикрепляется 4 приложенными болтами.
Крышка укрепена металлической пластиной толщиной 2 мм. Свободное пространство крышки - 8 мм, которое можно приложенным картоном снизить на 5 мм.



глухая крышка – круглая

номер позиции	⚙	✋	📖	±	
SVK	серая RAL 7011	PP	IP30	1,46	🕒
SVK 9011	черная RAL 9011	PP	IP30	1,46	🕒

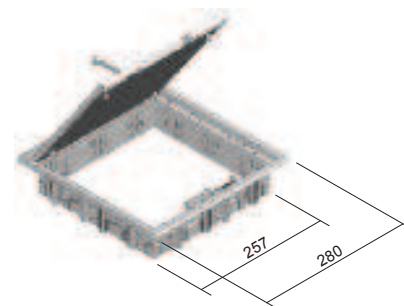
Глухой крышкой закрывается напольная коробка PANDORA если она используется в качестве ответвителя для напольных каналов и в нее не будет установлен прибор.
Вставные углы крышки крепятся к напольной коробке 4 приложенными болтами, крышка прикрепляется 2 приложенными болтами.
Крышка укрепена металлической пластиной толщиной 2 мм. Свободное пространство крышки - 8 мм, которое можно приложенным картоном снизить на 5 мм.

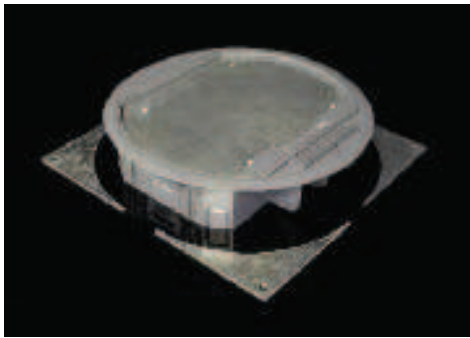


крышка откидная – квадратная

номер позиции	⚙	✋	📖	±	
VPC	серая RAL 7011	PP	IP30	1,57	●
VPC 9011	черная RAL 9011	PP	IP30	1,57	🕒

Крышка VPC состоит из встроенной рамы, рамы для напольного покрытия и кабельных вводов.
Раму для напольного покрытия и кабельный ввод можно установить на встроенную раму в четырех направлениях.
Рама для напольного покрытия укрепена металлической пластиной толщиной 3 мм. Свободное пространство для напольного покрытия составляет 5 мм.
Крышка к напольной коробке прикрепляется 4 приложенными болтами.
Крышка не требует заземления.

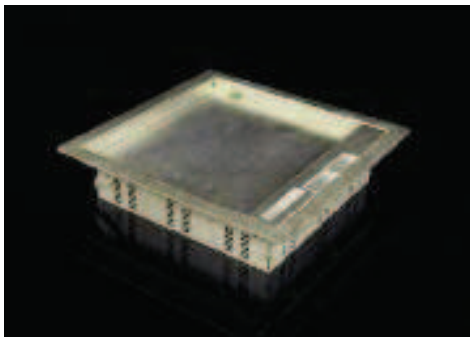
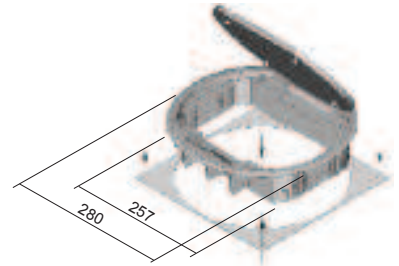




крышка откидная – круглая

номер позиции	⚙	👤	📖	⚡	
VRK	серая RAL 7011	PP	IP30	1,57	●
VRK 9011	черная RAL 9011	PP	IP30	1,57	⌚

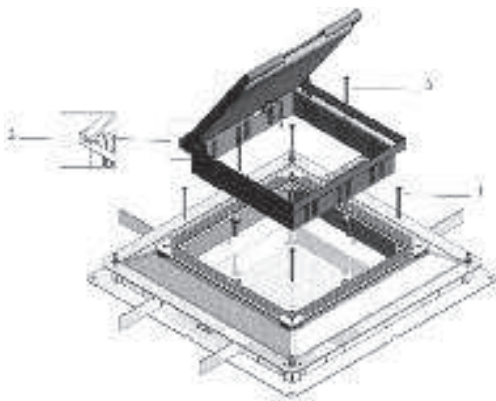
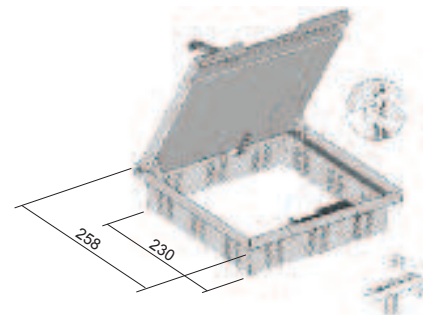
Крышка VRK состоит из встроенной рамы, рамы для напольного покрытия и кабельных вводов. Раму для напольного покрытия и кабельный ввод можно установить на встроенной раме в двух направлениях. Рама для напольного покрытия укреплена металлической пластиной толщиной 3 мм. Свободное пространство для напольного покрытия составляет 5 мм. Встроенные углы крышки к напольной коробке прикрепляются 4 приложенными болтами, крышка прикрепляется 2 приложенными болтами. Крышка не требует заземления.



крышка откидная под плитку/паркет - нержавеющая сталь

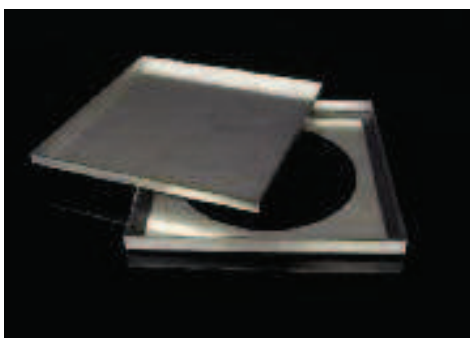
номер позиции	👤	📖	⚡	
INOXVPC	IO	IP30	1,50	⌚
INOXVPC 25	IO	IP30	1,73	⌚

Крышка INOOVPC состоит из встроенной рамы, рамы для напольного покрытия и кабельных вводов. Крышка не является водонепроницаемой уместно применять в сухой среде, идеально подходит для полов с паркетом или кафельной плиткой. Рама и крышка соединены для выравнивания потенциалов. Крышка к напольной коробке прикрепляется 6 приложенными болтами. Свободное пространство крышки INOOVPC составляет 16 мм, INOOVPC 25 - 26 мм.



Указания по установке

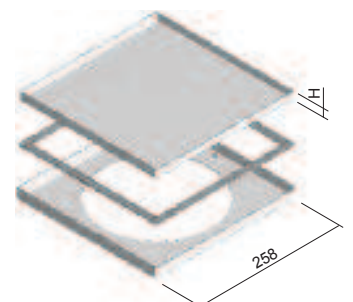
1. Прикрепите 4 длинных болта к углам алюминиевой рамы напольной коробки PANDORA.
2. Выровняйте INOOVPC по горизонтали. Откройте крышку и надавите на нее с усилием, направленным вперед, чтобы открылся доступ к болтам. Выровняйте поворачиванием болтов до требуемой высоты.
3. Прикрепите 2 коротких болта к центру для крепления INOOVPC к напольной коробке PANDORA.



глухая крышка под плитку / паркет

номер позиции	H	⚡	👤	📖	⚡	
SVP	13	1,5	IO	IP55	1,50	●
SVP 25	23	1,5	IO	IP55	1,73	⌚

Глухой крышкой закрывается напольная коробка PANDORA, используемая в качестве ответвителя для напольных каналов и в нее не будет установлен прибор. Крышка к напольной коробке прикрепляется 4 приложенными болтами. Свободное пространство крышки SVP составляет 13 мм, SVP 25 - 23 мм. Для обеспечения защиты IP 55 необходимо использовать прокладку под крышку или силиконовый герметик

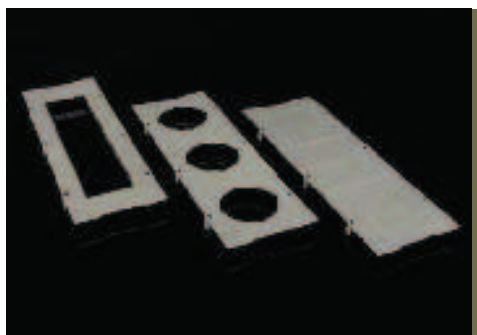
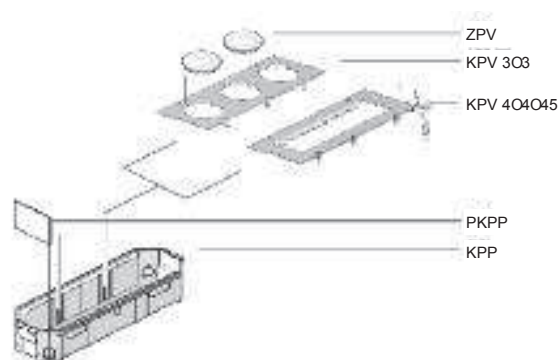
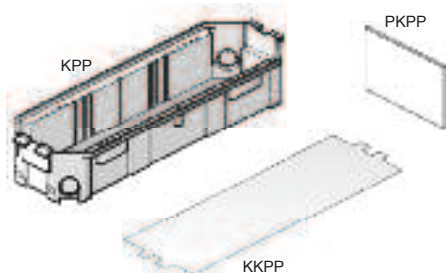




приборная коробка

номер позиции	⚙	✋	±	
KPP	серая RAL 7011	PP	0,08	●
KPP 9011	черная RAL 9011	PP	0,018	⌚
PKPP	серая RAL 7011	PP	0,01	●
KKPP	серая RAL 7011	PP	0,03	●

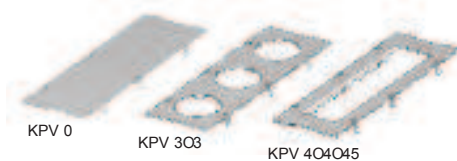
Коробку можно защелкнуть на раме на различной высоте и во всех направлениях. В квадратную и круглую крышки можно устанавливать макс. 3 коробки.
 Если в приборную коробку не устанавливаются приборы, то применяется приборная рамка KKPP. При использовании в круглой крышке устраняются углы заглушки.
 Перегородка PKPP позволяет разделение пространства в приборной коробке на 2 или 3 части.



приборные рамки

номер позиции	⚙	✋	±	
KPV 0	серая RAL 7011	PP	0,03	●
KPV 0 9011	черная RAL 9011	PP	0,03	⌚
KPV 3X3	серая RAL 7011	PP	0,02	●
KPV 3X3 9011	черная RAL 9011	PP	0,02	⌚
KPV 4X4X45	серая RAL 7011	PP	0,03	●
KPV 4X4X45 9011	черная RAL 9011	PP	0,03	⌚

Приборные рамки можно использовать в квадратной и круглой крышке. При использовании в круглой крышке у рамки удаляются два внешних угла.
 KPV 0 - рамка-заглушка
 KPV 303 - 3 классических прибора
 KPV 404045 - 4 модульных прибора

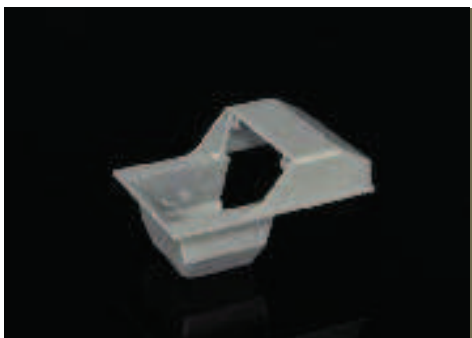




заглушка

номер позиции	⚙	✋	‡	
ePV	серая RAL 7011	PP	0,005	⊕
ePV 9011	черная RAL 9011	PP	0,005	⊕

Заглушка предназначена для закрытия отверстий приборной рамки KPV 303, на которые не были установлены приборы.



держатель прибора

номер позиции	⚙	✋	‡	
ОВВ	серая RAL 7011	PP	0,03	●

Держатель прибора предназначен для приборной коробки KPP, макс. 2 держателя на коробку. Держатель приспособлен для установки различных типов монтажных панелей. К приборной коробке крепится с помощью 2 приложенных болтов.



монтажная панель

номер позиции	⚙	✋	‡	
IBPM 45	серая RAL 7011	PP	0,01	⊕
IBP 3*	серая RAL 7011	PP	0,01	●
IBPV 2*	серая RAL 7011	PP	0,01	●
IBPH 2	серая RAL 7011	PP	0,01	⊕

Монтажные панели предназначены для приборных держателей ОВВ. Креятся с помощью 2 приложенных болтов.

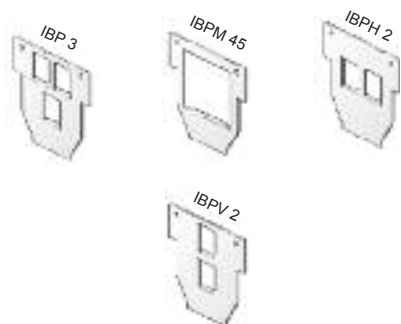
IBPM 45 - модульные приборы 45 мм

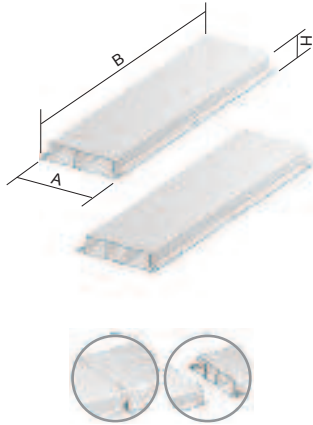
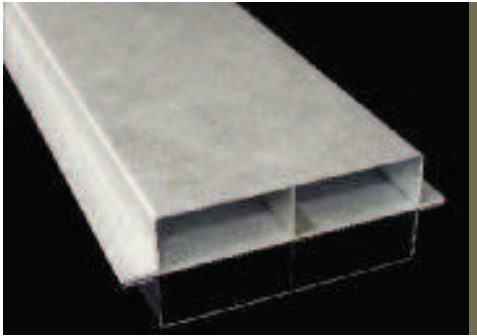
IBP 3 - 3 штепсельные розетки AMP RJ 45 кат. 5

IBPV 2 - 2 штепсельные розетки AMP RJ 45 кат. 5 вертикально расположенных

IBPH 2 - 2 штепсельные розетки AMP RJ 45 кат. 5 горизонтально расположенных

* до распродажи запасов





напольный канал с интегрированным соединением

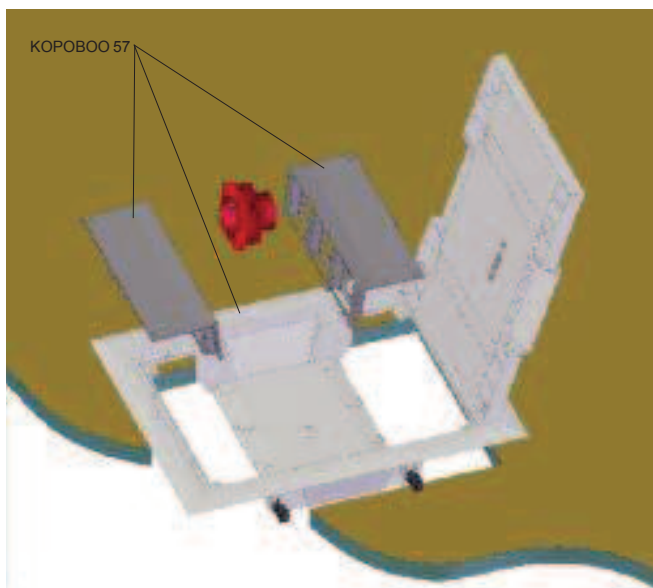
номер позиции	A	H	B	↑ (канал)	↑ (крышка)	‡	S
2 камеры (S1)							
PIKI 28X170 S1	170	28	3000	1,00	1,50	4,30	⊕
PIKI 28X250 S1	250	28	3000	1,00	1,50	5,80	⊕
PIKI 28X370 S1	370	28	3000	1,00	1,50	8,95	⊕
PIKI 38X170 S1	170	38	3000	1,00	1,50	4,97	⊕
PIKI 38X250 S1	250	38	3000	1,00	1,50	6,47	⊕
PIKI 38X370 S1	370	38	3000	1,00	1,50	8,95	⊕
PIKI 48X170 S1	170	48	3000	1,00	1,50	5,60	⊕
PIKI 48X250 S1	250	48	3000	1,00	1,50	6,30	⊕
PIKI 48X370 S1	370	48	3000	1,00	1,50	9,30	⊕
3 камеры (S2)							
PIKI 28X170 S2	170	28	3000	1,00	1,50	4,70	⊕
PIKI 28X250 S2*	250	28	3000	1,00	1,50	6,90	●
PIKI 28X370 S2*	370	28	3000	1,00	1,50	9,51	●
PIKI 38X170 S2	170	38	3000	1,00	1,50	5,60	⊕
PIKI 38X250 S2	250	38	3000	1,00	1,50	6,60	⊕
PIKI 38X370 S2	370	38	3000	1,00	1,50	9,37	⊕
PIKI 48X170 S2	170	48	3000	1,00	1,50	5,97	⊕
PIKI 48X250 S2	250	48	3000	1,00	1,50	7,67	⊕
PIKI 48X370 S2	370	48	3000	1,00	1,50	10,30	⊕

Для соединения и выравнивания потенциалов не надо каких-либо других деталей.
* до распродажи запасов

внутреннее полезное сечение каналов								
Типовой номер	см ²	заполнение 50% (сечение см ²)	Информационный кабель		СВКВ 3x1,5	СВКВ 5x1,5	СВКВ 3x2,5	СВКВ 5x2,5
			Ø 5,5	Ø 7	Ø 8,6	Ø 10,1	Ø 9,5	Ø 11,2
PIKI 28O170	47,6	23,8	79	49	32	23	26	19
PIKI 28O250	70	35	116	71	47	34	39	28
PIKI 28O350	98	49	162	100	66	48	54	39
PIKI 28O370	103,6	51,8	171	106	70	51	57	41
PIKI 38O170	64,6	32,3	107	66	44	32	36	26
PIKI 38O250	95	47,5	157	97	64	47	53	38
PIKI 38O350	133	66,5	219	136	90	65	74	53
PIKI 38O370	140,6	70,3	232	143	95	69	78	56
PIKI 48O170	81,6	40,8	135	83	55	40	45	33
PIKI 48O250	120	60	198	122	81	59	67	48
PIKI 48O350	168	84	277	171	114	82	93	67
PIKI 48O370	177,6	88,8	293	181	120	87	98	71

Таблица указывает количество кабелей для полного размера канала. Для отдельных камер необходимо разделить количество кабелей пополам (тип S1) или тремя (тип S2).

Цифры указывают количество кабелей при 50% заполнении лотков. Ориентировочные диаметры кабелей исходят от кабелей типа СВКВ. Данные получены математическим вычислением. При граничных значениях (малый лоток x большой кабель, или наоборот) нужно оценить комбинации и подобрать из учитывая технические параметры.

КОРОВОХ - установка системы в двухслойные полы (фальшполы)**КОРОВОХ 57**

КОРОВОО 57 предназначена для установки модульных приборов 45 x 45. Установка системы классических приборов на данную раму невозможна. Позволяет проводить установку на полы уже от глубины 56 мм. Приборная рамка для модульных приборов является составной частью рамы КОРОВОО 57, и нет необходимости заказывать ее отдельно.

Перед установкой уместно вынуть крышку и приборную рамку из собственной рамы. Это упростит установку рамы на полы.

Бумажный шаблон в упаковке рамы предназначен для маркировки и последующего формирования отверстий в полу. Внутренний перфорированный шаблон позволяет вырезать напольные покрытия по крышке рамы. Вставленная рама фиксируется поворачиванием болтов лапок, - лапки прочно прижмут раму к полу. После установки приборной рамки проводится электромонтаж модульных приборов.

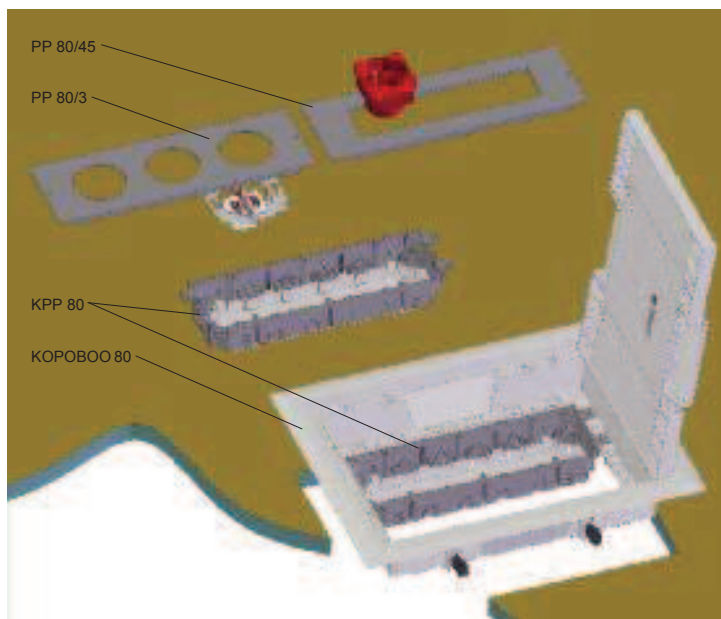
Крышка устанавливается на напольное покрытие с макс. толщиной 7 мм. С учетом степени защиты (IP 30) коробка не предназначена для влажной уборки. Рекомендуемые напольные покрытия - ковры или ламинат.

КОРОВОО 57 предназначена в первую очередь для установки кабелей с прямыми вилками. Допускается использование кабеля с другими вилками с ограничением. Использование адаптеров предназначенных для питания приборов ограничено их конкретными размерами.

В систему возможно ставить модульные приборы 45x45 мм марок ABB, PEHA, Legrand, OBO Bettermann, Simon, Экопласт, ИЭК, Wessen и другие приборы соответствующей конструкции.

Система предназначена для сетей с напряжением до 500 В.

Конструкция напольных коробок КОРОВОО рассчитана на максимальную нагрузку 1500 N.

**КОРОВОХ 80**

КОРОВОО 80 позволяет проводить установку классических и модульных приборов можно использовать для полов глубиной от 78 мм. К раме КОРОВОО 80 необходимо заказать приборные рамки в зависимости от избранного типа прибора.

Перед установкой уместно вынуть крышку из собственной рамы. Это позволит провести простую установку рамы в пол и монтаж последующей электрической системы.

Бумажный шаблон в упаковке рамы предназначен для обозначения и последующего формирования отверстий в полу. Внутренний перфорированный шаблон позволяет вырезать напольное покрытие по крышке рамы. Встроенная рама фиксируется поворачиванием болтов - лапки прочно прижимают раму к полу. Коробки КРР 80 вкладываются в раму, кабели с помощью скоб (составная часть упаковки) фиксируются для предотвращения механической нагрузки.

На коробки КРР 80 устанавливаются в зависимости от вида избранных приборов приборные рамки и проводится подключение приборов.

На крышку устанавливается напольное покрытие с макс. толщиной 7 мм. С учетом степени защиты (IP 30) коробка не предназначена для влажной уборки.

Рекомендуемые напольные покрытия - ковры или ламинат.

Модульные приборы:

- используются КРР 80 + PP 80/45,

- монтаж прямо на PP 80/45, при одновременном использовании перегородки РКUP.

Классические приборы:

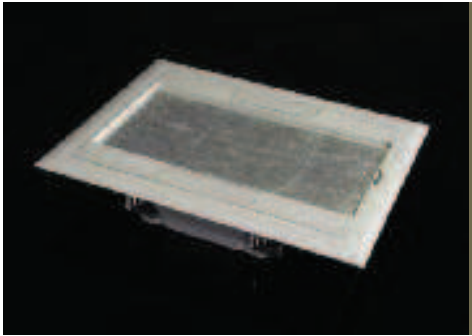
- используются КРР 80 + PP 80/3, на пустые монтажные отверстия заглушки ZPP.

КОРОВОО 80 предназначена обычно для кабелей с изогнутыми вилками. Использование кабеля с прямыми вилками или адаптерами допускается с ограничением.

В систему возможно ставить модульные приборы 45x45 мм марок ABB, PEHA, Legrand, OBO Bettermann, Simon, Экопласт, ИЭК, Wessen и другие приборы соответствующей конструкции.

Система предназначена для сетей с напряжением до 500 В.

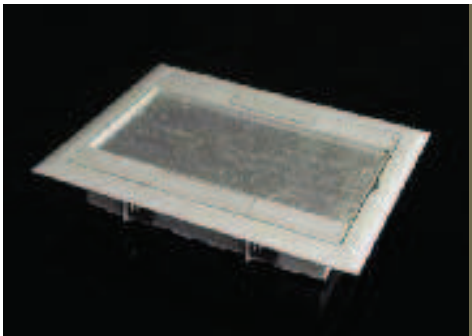
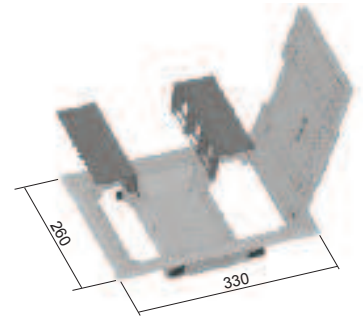
Конструкция напольных коробок КОРОВОО рассчитана на максимальную нагрузку 1500 N.



рама напольной коробки

номер позиции	цвет	классификация	стандарт	вес кг/шт
КОРОВОХ 57	серая RAL 7012	PA	IP30	0,59

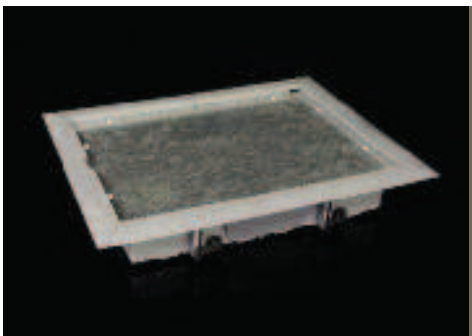
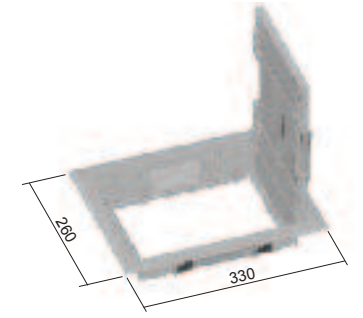
Позволяет проводить установку модульных приборов 45 x 45 мм (макс. 6 шт) марок ABB, PEHA, Legrand, OBO Bettermann, Simon, Экопласт, ИЭК, Wessen и другие приборы соответствующей конструкции
 Армирование крышки металлом обеспечивает ее высокую механическую прочность при сохранении возможности укладки окончательного напольного покрытия. Крышка содержит 2 откидных клапана, которые позволяют вывод кабелей из коробки.
 Минимальная высота двухслойных полов, необходимая для установки - 56 мм, допустимая толщина напольного покрытия от 10 до 40 мм.
 КОРОВОХ в стандартном исполнении поставляется темно-серого цвета. При заказе превышающем 500 шт можно поставлять другой цвет согласно шкале RAL (это не касается собственных держателей приборов).
 Конструкция рамки напольных коробок рассчитана на максимальную нагрузку 1500 N.
 Размер отверстия для установки в пол 218 x 288 мм.



рама напольной коробки

номер позиции	цвет	классификация	стандарт	вес кг/шт
КОРОВОХ 80	серая RAL 7012	PA	IP30	0,52

Используется для приборных коробок КРР 80 (макс. 2 шт) с рамками для приборов РР 80/3 позволяет установку классических приборов (макс. 6 шт), с рамками РР 80/45 позволяет установку модульных приборов (макс. 8 шт).
 Армирование крышки металлом обеспечивает ее высокую механическую прочность при сохранении возможности укладки конечного напольного покрытия. Крышка содержит 2 откидных клапана, которые позволяют вывод кабелей из коробки.
 Минимальная высота двухслойных полов, необходимая для установки - 78 мм, возможная толщина напольного покрытия от 10 до 40 мм.
 КОРОВОХ в стандартном исполнении поставляется темно-серого цвета. При заказе превышающем 500 шт можно поставлять другой цвет согласно шкале RAL.
 Конструкция рамки напольных коробок рассчитана на максимальную нагрузку 1500 N.
 Размер отверстия для установки в пол 218 x 288 мм.



рама напольной коробки глухая

номер позиции	цвет	классификация	стандарт	вес кг/шт
PP 80/K-5	серая RAL 7012	PA	IP30	1,6

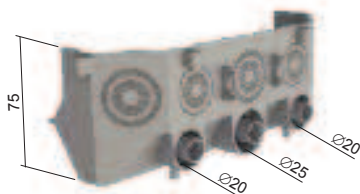
Служит как глухая крышка.
 После установки рамы на крышку кладется напольное покрытие.
 Рама не предназначена для установки приборов.
 Конструкция промежуточной напольной коробки рассчитана на максимальную нагрузку 1500 N.
 Размер отверстия для установки в пол 218 x 288 мм.



монтажная рамка для модулей 45x45

номер позиции	⚙	✋	±	
КМ 45	серая RAL 7012	РА	1,6	●

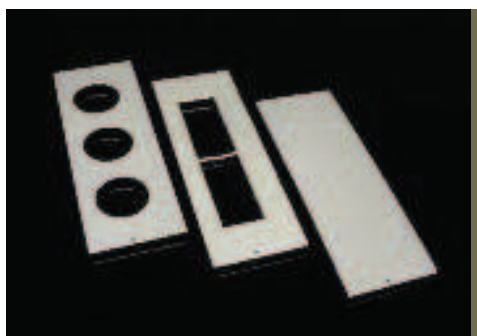
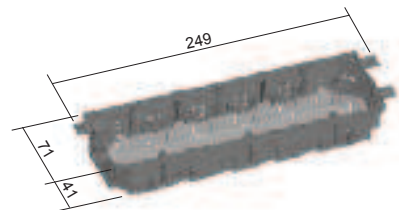
Предназначена для монтажа модульных приборов 45 x 45 мм в раме напольного кабель-канала. В комплект входит трубы из безгалогенного материала, с помощью которых можно провести установку во второй половине рамы КОРОВОО 57.



коробка приборная напольная

номер позиции	⚙	✋	±	
КРР 80	серая RAL 7012	РА	0,12	●

Универсальная приборная коробки предназначена для установки в коробку КОРОВОО 80 (макс. 2 шт). Составной частью упаковки являются 4 скобы для механического крепление кабелей, 8 болтов для крепления кабелей, 8 болтов для крепления приборов и для крепления коробки к раме КОРОВОО. Нажатием на дно коробки можно изменить ее глубину.

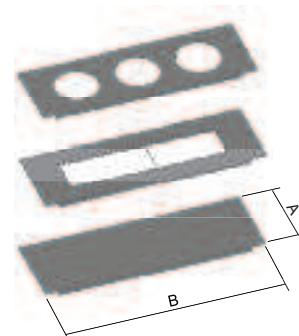


приборная рамка

номер позиции	A	B	⚙	✋	±	
РР 80/0	89	250	серая RAL 7012	РА	0,07	●
РР 80/3	89	250	серая RAL 7012	РА	0,05	●
РР 80/45	89	250	серая RAL 7012	РА	0,05	●

Приборная рамка устанавливается на раму напольной коробки КОРОВОО 80. Рекомендуется проводить установку вместе с приборной коробкой КРР 80.

РР 80/3 - предназначена для установки- 3 шт классических приборов
РР 80/45 - предназначена для 4 модульных приборов марок АВВ, РЕНА, Legrand, ОВО Bettermann, Simon, Экопласт, ИЭК, Wessen и другие приборы соответствующей конструкции. При установке многоместных приборов рекомендуется выломать перегородку.
РР 80/0 - для закрытия пустого места в раме напольной коробки КОРОВОО 80.





заглушка

номер позиции



ePP

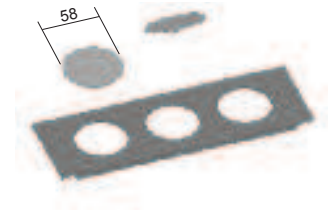
серая RAL 7012

PA

0,005



Предназначена для закрытия пустых отверстий на приборной рамке PP 80/3.



перегородка

номер позиции



PKUP

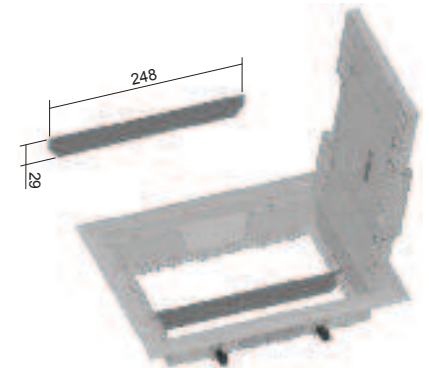
серая RAL 7012

PA

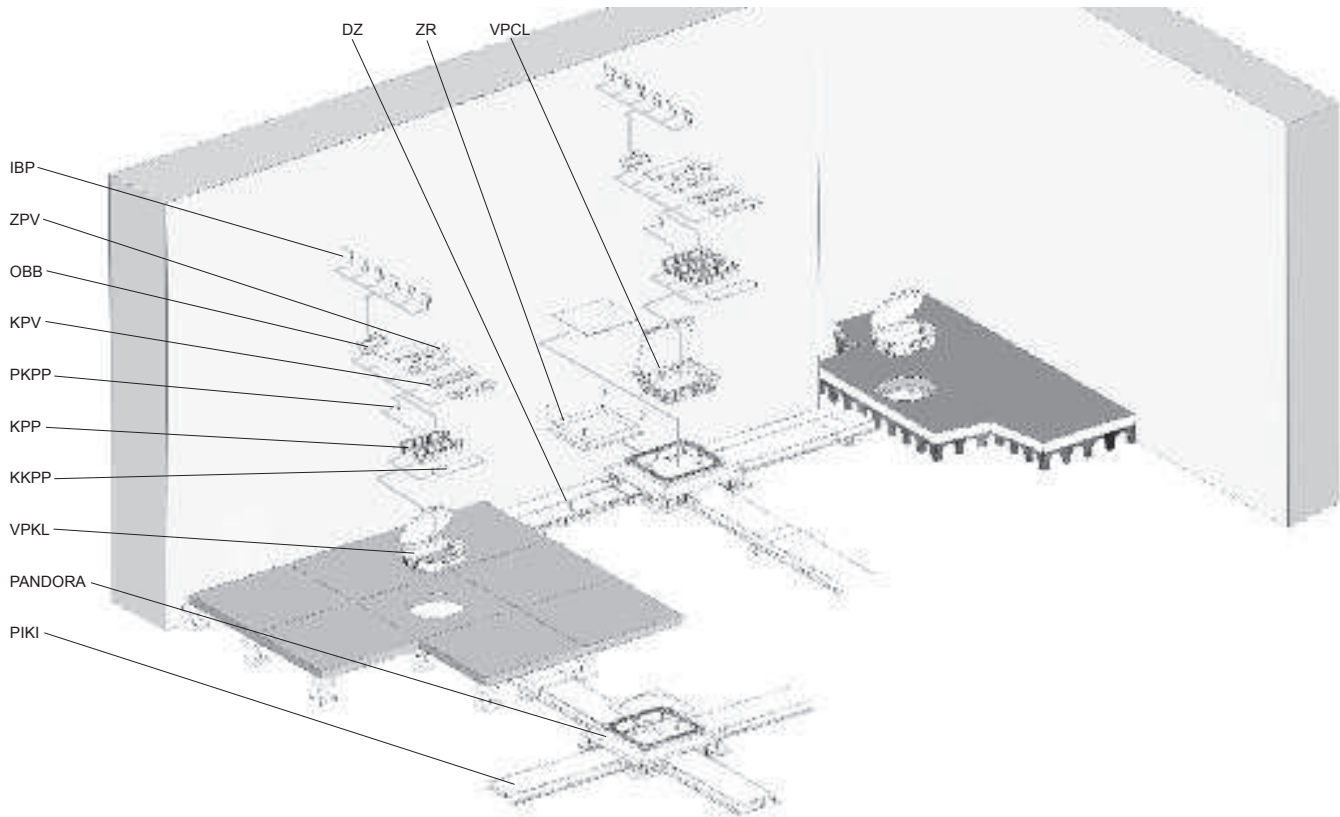
0,015



Перегородка устанавливается внутри коробки КОРОВОО 80 в случае, если не используются приборные коробки КРР 80 и система установлена прямо на приборные рамки PP 80/45.



ПЕРЕЧЕНЬ ЭЛЕМЕНТОВ СИСТЕМЫ В ДВУХСЛОЙНОМ ПОЛУ

**Общая информация:**

В данной части каталога можно найти изделия, предназначенные для установки в двухслойных полах. Поставляются в качестве комплекта, в котором можно выбрать принадлежности в зависимости от типа установленных приборов - информационных или силовых.

Для установки кабельной проводки в пространстве между двухслойным полом используются стандартные кабельные каналы (стр. 14, 15) или проволочные кабельные лотки (глава Проволочные лотки стр. 2). Эти каналы устанавливаются прямо под верхний слой пола. Квадратные крышки VPCL фиксируются к полу с помощью четырех болтов, у круглых крышек VPCL фиксирование к полу проводится с помощью двух держателей и болтов. Оба вида крышек можно использовать для полов толщиной от 30 до 60 мм.

Установка:

Для установки крышек откидных необходимо сделать в полу отверстия следующих размеров:

VPCL: 260 x 260 мм

VPKL: диаметр 260 мм

INOVPCL: 260 x 260 мм

Перед установкой системы крышка откидная вынимается из рамы. Это действие упростит весь ход установки системы. Плоской отверткой легким нажатием крышка извлекается из рамы. У круглых коробок необходимо перед извлечением крышки с помощью отвертки открыть красные лапки, предотвращающие выдавливание крышки и ее нежелательное выпадение. Коробки для приборов имеют девять кабельных вводов (четыре по углам, пять на основаниях), которые можно отломить. Составной частью упаковки приборной коробки являются две скобы для механического крепления кабелей в углах коробки. Оставшиеся болты используются для крепления классических приборов к коробке в рамке KPV 303. В случае использования KPV 4504045 четыре болта предназначены для крепления приборной рамки. Использование перегородки PKPP позволяет лучше разделить кабели внутри коробки.

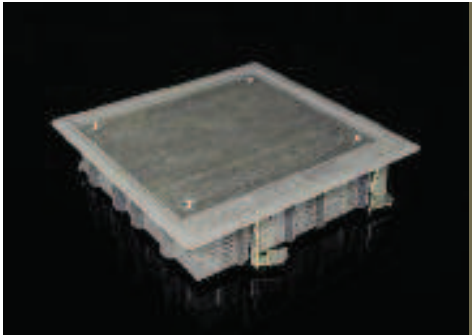
Кабелями которые введены в коробку, проводится электромонтаж приборов. После этого приборы крепятся к коробке. Коробки защелкиваются на раме, на требуемой высоте. Приборная рамка устанавливается на коробку и фиксируется установленными приборами (рамка не используется). Для закрытия пространства, в котором не установлены приборные коробки, используется приборная рамка KPV0.

С помощью лапок крышка откидная фиксируется к полу (у INOVPCL фиксирование к полу проводится с помощью строительного клея).

На требуемую сторону рамы крышки устанавливается блок вводов кабелей и обратно устанавливается крышка и закрывается.

Примечание: не разрешается на крышку откидную нажимать сверху.

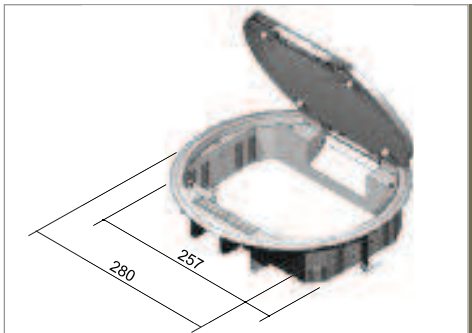
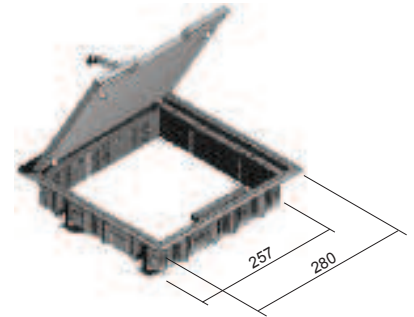
маркировка	описание	страница
DZ	проволочный лоток	3-2
IBP	монтажная панель	21
KKPP	заглушка	20
KPP	приборная коробка	20
KPV	приборные рамки	20
OBB	держатель прибора	21
PANDORA	напольная коробка	8
PIKI	напольный канал	13
PKPP	перегородка	20
VPCL	крышка откидная - квадратная	19
VPKL	крышка откидная - круглая	19
ZPV	заглушка	21
ZR	рама для увеличения высоты	8



крышки откидные для двухслойного пола – квадратные

номер позиции	⚙	✋	📖	‡	
VPCL	серая RAL 7011	PP	IP30	1,57	●
VPCL 9011	черная RAL 9011	PP	IP30	1,57	⌚

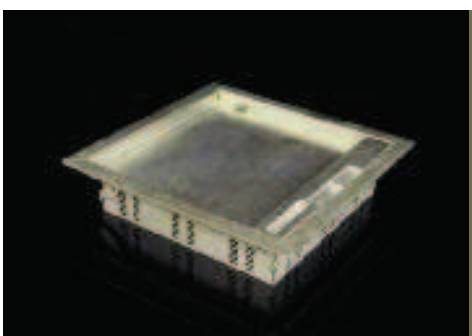
Крышка VPCL состоит из встроенной рамы, рамы для напольного покрытия и кабельных вводов. Рама для напольного покрытия и кабельный ввод можно установить на встроенной раме в четырех направлениях. Встроенная рама имеет лапки для крепления к полу толщиной от 30 мм до 60 мм. Рама для напольного покрытия усилена металлической пластиной толщиной 3 мм. Свободное пространство для напольного покрытия составляет 5 мм. Отверстие для установки имеет размер 260 x 260 мм. В закрытом состоянии крышка имеет защиту IP30.



крышки откидные для двухслойного пола – круглые

номер позиции	⚙	✋	📖	‡	
VPKL	серая RAL 7011	PP	IP30	1,46	⌚
VPKL 9011	черная RAL 9011	PP	IP30	1,46	⌚

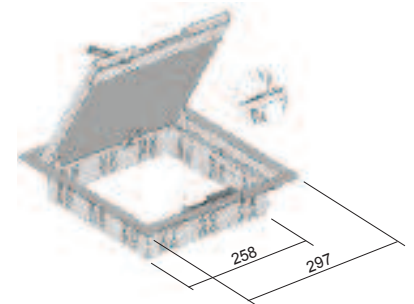
Крышка VPKL состоит из встроенной рамы, рамы для напольного покрытия и кабельных вводов. Рама для напольного покрытия и кабельный ввод можно установить на встроенную раму в двух направлениях. Встроенная рама оснащена лапками для крепления к полу толщиной от 30 мм до 60 мм. Рама для напольного покрытия усилена металлической пластиной толщиной 3 мм. Свободное пространство для напольного покрытия составляет 5 мм. Диаметр отверстия для установки составляет 260 мм. В закрытом состоянии крышка имеет защиту IP30.



крышка откидная для двухслойного пола - нержавеющая сталь

номер позиции	✋	📖	‡	
INOXVPCL	IO	IP30	1,68	⌚
INOXVPCL 25	IO	IP30	1,90	⌚

Крышка INOXVPCL состоит из встроенной рамы, рамы для напольного покрытия и кабельных вводов. Крышка не является водонепроницаемой, уместно применять ее в сухой среде, идеально подходит для полов с паркетными или другими аналогичными покрытиями. Простая установка на пол проводится монтажным клеем. Клееные поверхности необходимо обезжирить. Время высыхания зависит от вида используемого монтажного клея. Рама и крышка соединены для выравнивания потенциалов. Ограничитель сдвига можно сдвинуть в одну сторону, что позволит большее открытие крышки и таким образом – упрощение установки. Свободное пространство крышки INOXVPCL составляет 16 мм, INOXVPCL 25 - 26 мм.

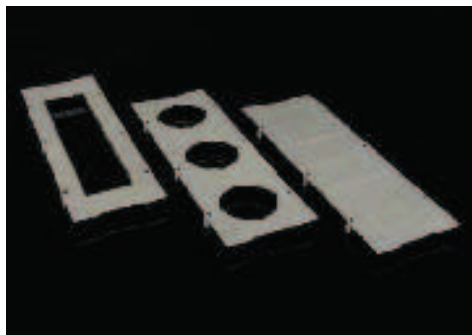
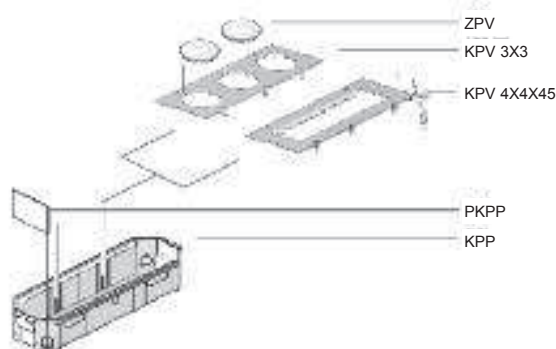
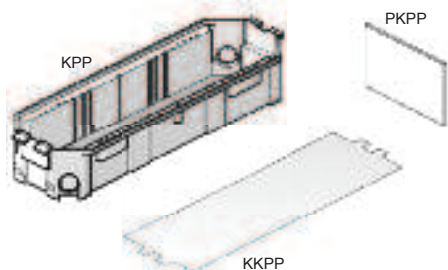




приборная коробка

номер позиции	⚙	👤	⚖	
KPP	серая RAL 7011	PP	0,08	●
KPP 9011	черная RAL 9011	PP	0,018	⊕
PKPP	серая RAL 7011	PP	0,01	●
KKPP	серая RAL 7011	PP	0,03	●

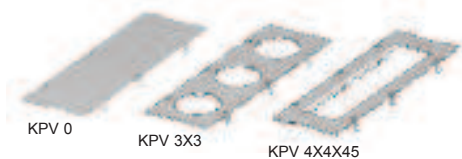
Коробку можно защелкнуть на раме на различной высоте и во всех направлениях. В квадратную и круглую крышки можно устанавливать макс. 3 коробки.
 Если в приборную коробку не устанавливаются приборы, то применяется приборная рамка KKPP. При монтаже в круглой крышке устраняются углы заглушки.
 Перегородка PKPP позволяет деление пространства в приборной коробке на 2 или 3 части.

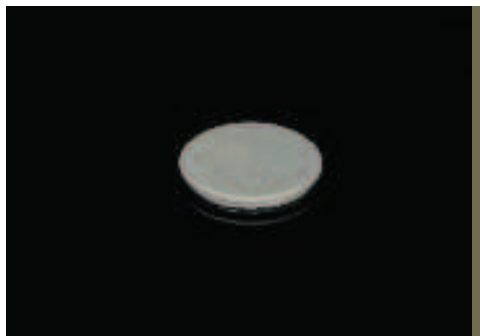


приборные рамки

номер позиции	⚙	👤	⚖	
KPV 0	серая RAL 7011	PP	0,03	●
KPV 0 9011	черная RAL 9011	PP	0,03	⊕
KPV 3X3	серая RAL 7011	PP	0,02	●
KPV 3X3 9011	черная RAL 9011	PP	0,02	⊕
KPV 4X4X45	серая RAL 7011	PP	0,03	●
KPV 4X4X45 9011	черная RAL 9011	PP	0,03	⊕

Приборные рамки можно использовать в квадратной и круглой крышке. При использовании в круглой крышке у рамки удаляются два внешних угла.
 KPV 0 - рамка-заглушка
 KPV 3X3 - 3 классических прибора
 KPV 4X4X45 - 4 модульных прибора

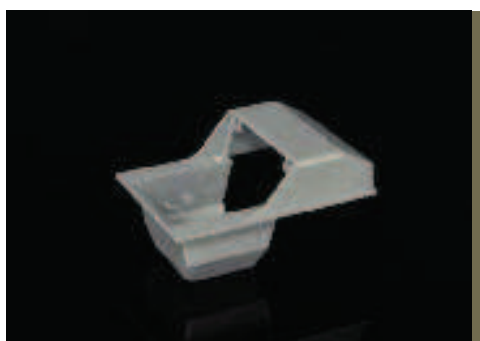




заглушка

номер позиции	⚙	✋	‡	
ePV	серая RAL 7011	PP	0,005	⌚
ePV 9011	черная RAL 9011	PP	0,005	⌚

Заглушка закрывает отверстия приборной рамки KPV 3X3, на которые не были установлены приборы.



держатель прибора

номер позиции	⚙	✋	‡	
ОВВ	серая RAL 7011	PP	0,03	●

Держатель прибора предназначен для приборной коробки КРР, макс. 2 держателя на коробку. Держатель приспособлен для установки различных типов монтажных панелей. К приборной коробке крепится с помощью 2 приложенных болтов.



монтажная панель

номер позиции	⚙	✋	‡	
IBPM 45	серая RAL 7011	PP	0,01	⌚
IBP 3*	серая RAL 7011	PP	0,01	●
IBPV 2*	серая RAL 7011	PP	0,01	●
IBPH 2	серая RAL 7011	PP	0,01	⌚

Монтажные панели предназначены для приборных держателей ОВВ. Креятся с помощью 2 приложенных болтов.

IBPM 45 - модульные приборы 45 мм
 IBP 3 - 3 штепсельные розетки AMP RJ 45 кат. 5
 IBPV 2 - 2 штепсельные розетки AMP RJ 45 кат. 5 вертикально расположенных
 IBPH 2 - 2 штепсельные розетки AMP RJ 45 кат. 5 горизонтально расположенных
 * до распродажи запасов

