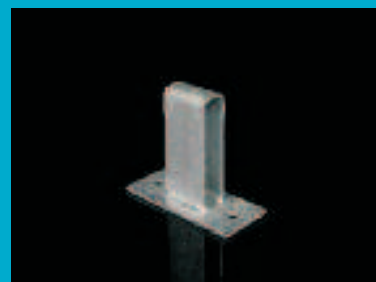
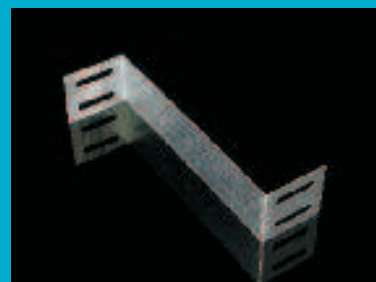
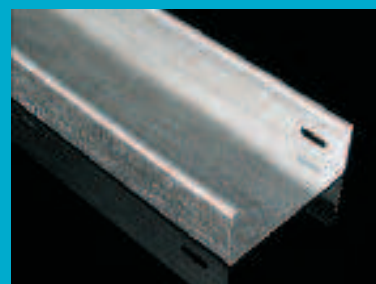
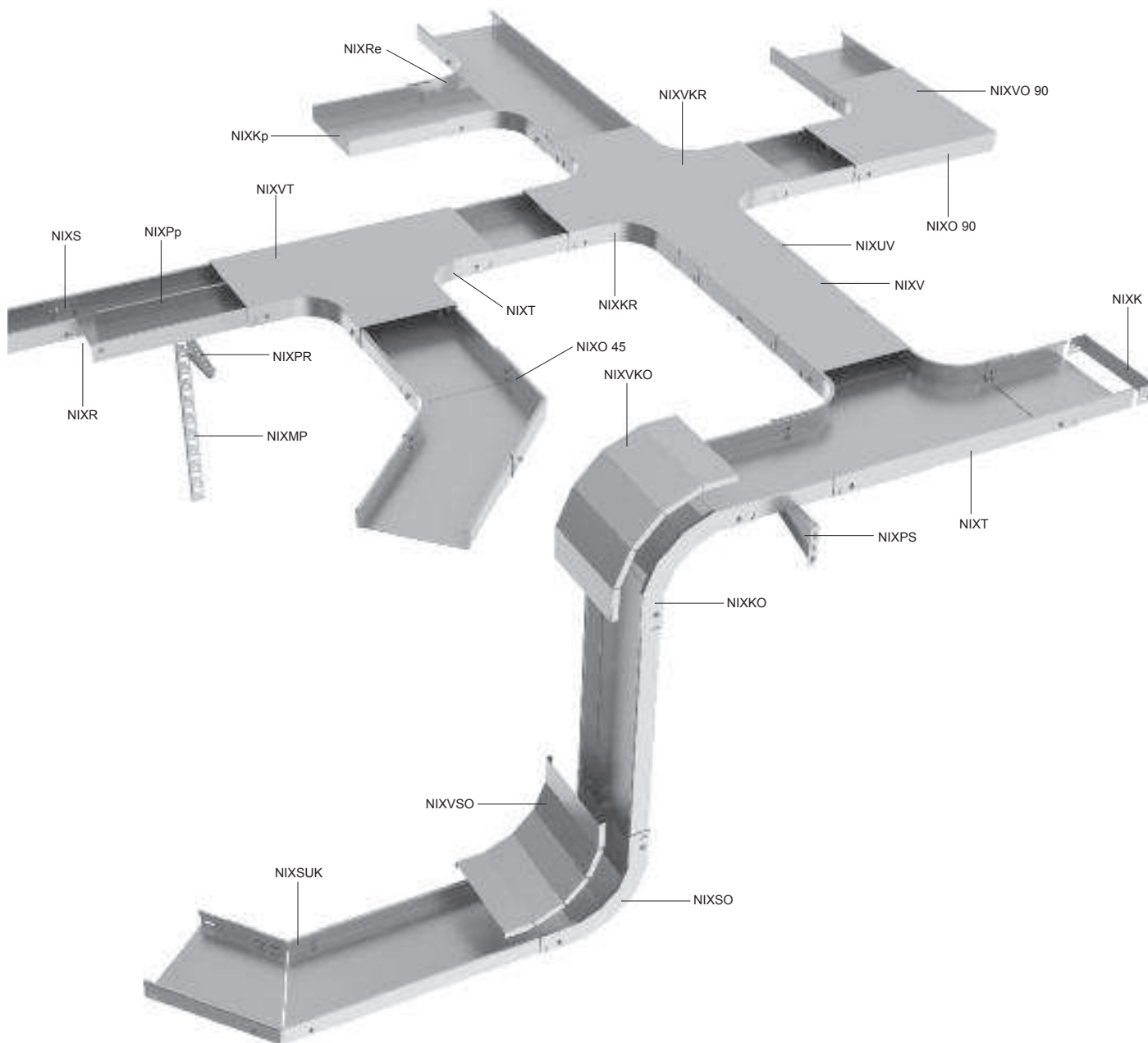




КАБЕЛЬНЫЕ  
ЛОТКИ МИРС  
ИЗ  
НЕРЖАВЕЮЩЕЙ  
СТАЛИ



## ПЕРЕЧЕНЬ ЭЛЕМЕНТОВ СИСТЕМЫ



| маркировка | описание                             | страница |
|------------|--------------------------------------|----------|
| NIXK       | заглушка торцевая                    | 13       |
| NIXKO      | ответвитель вертикальный внешний 90° | 7        |
| NIXKR      | ответвитель крестообразный           | 10       |
| NIXKr      | кабельный лоток перфорированный      | 3        |
| NIXMP      | профиль монтажный                    | 17       |
| NIXO 45    | ответвитель горизонтальный 45°       | 6        |
| NIXO 90    | ответвитель горизонтальный 90°       | 5        |
| NIXPR      | держатель быстрой фиксации           | 16       |
| NIXPS      | консоль стеновая                     | 16       |
| NIXPp      | перегородка                          | 13       |
| NIXR       | переходник редуционный               | 12       |

| маркировка | описание   | страница |
|------------|--|----------|
| NIXRe      | ответвитель универсальный                        | 11       |
| NIXS       | соединитель                                      | 14       |
| NIXSO      | ответвитель вертикальный внутренний 90°          | 8        |
| NIXSUK     | скоба угловая                                    | 12       |
| NIXT       | ответвитель горизонтальный Т-образный            | 9        |
| NIXUV      | фиксатор крышки                                  | 4        |
| NIXV       | крышка кабельного лотка                          | 4        |
| NIXVVO 90  | крышка ответвителя вертикального внешнего 90°    | 7        |
| NIXVKR     | крышка ответвителя крестообразного               | 10       |
| NIXVO 90   | крышка ответвителя горизонтального 90°           | 5        |
| NIXVSO     | крышка ответвителя вертикального внутреннего 90° | 8        |

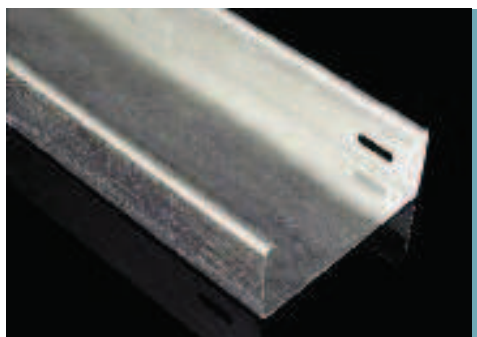
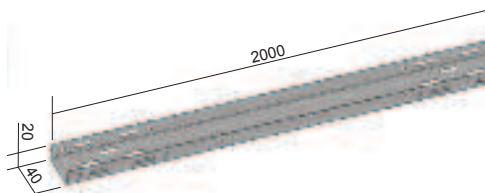


## кабельный лоток перфорированный

| номер позиции | ↑   | ‡   | ↓↑ | IX |
|---------------|-----|-----|----|----|
| NIXKp 20X40   | 0,8 | 0,4 | 2  | ⊕  |

Стандартная длина лотка 2 м.

Соединение лотков проводится с помощью соединителя NIXS 40 (стр. 14) и двух болтов NIXSMP 5X10.



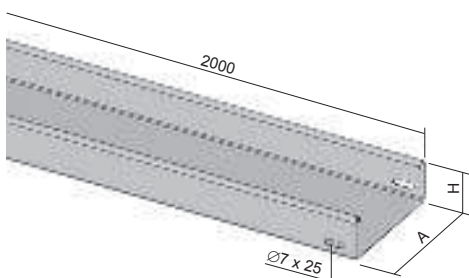
## кабельный лоток неперфорированный

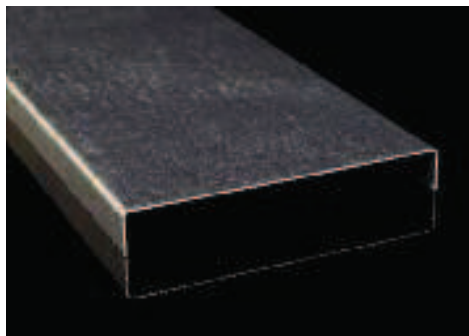
| номер позиции  | A   | H   | ↑   | ‡   | ↓↑ | IX |
|----------------|-----|-----|-----|-----|----|----|
| NIXKpN 50X62   | 62  | 50  | 0,8 | 1,0 | 4  | ⊕  |
| NIXKpN 50X125  | 125 | 50  | 0,8 | 1,3 | 4  | ⊕  |
| NIXKpN 50X250  | 250 | 50  | 0,8 | 2,8 | 4  | ⊕  |
| NIXKpN 100X125 | 125 | 100 | 0,8 | 2,1 | 8  | ⊕  |
| NIXKpN 100X250 | 250 | 100 | 0,8 | 2,9 | 8  | ⊕  |
| NIXKpN 100X500 | 500 | 100 | 1,2 | 7,2 | 8  | ⊕  |

Стандартная длина лотка 2 м.

Соединение лотков проводится с помощью NIXS 50 / NIXS 100 (стр. 14) и болтов NIXSMP 6X10 (стр. 20).

Соединение лотка с принадлежностями - с помощью болтов NIXSMP 6X10 (стр. 20).



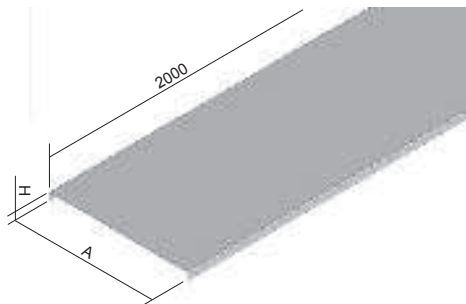


## крышка кабельного лотка

| номер позиции | A   | H  | ↑   | ‡    | IX |
|---------------|-----|----|-----|------|----|
| NIXV 40       | 40  | 10 | 0,8 | 0,29 | ⊕  |
| NIXV 62       | 62  | 11 | 0,8 | 0,45 | ⊕  |
| NIXV 125      | 125 | 11 | 0,8 | 0,76 | ⊕  |
| NIXV 250      | 250 | 11 | 0,8 | 1,82 | ⊕  |
| NIXV 500      | 500 | 14 | 1,0 | 4,28 | ⊕  |

Стандартная длина лотка 2 м.

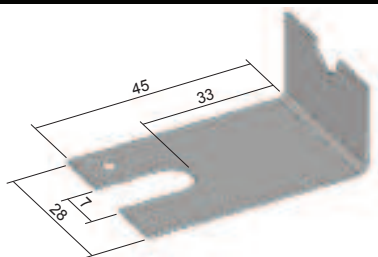
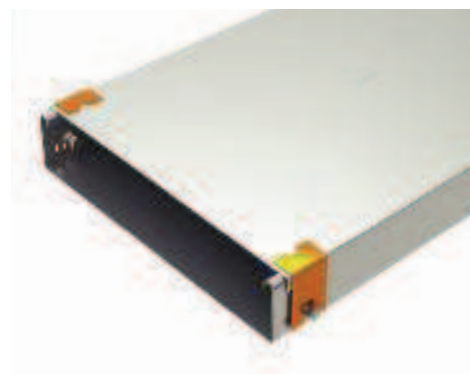
Крепление крышки к лотку проводится с помощью фиксатора крышки NIXUV (стр. 4).

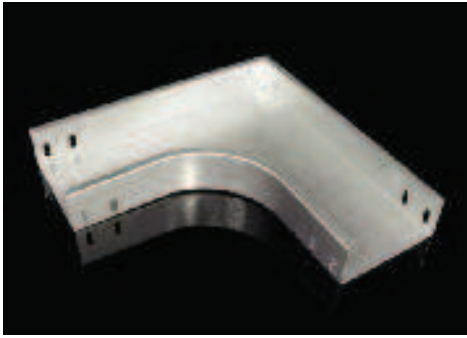


## фиксатор крышки

| номер позиции | ‡    | IX |
|---------------|------|----|
| NIXUV         | 0,01 | ⊕  |

Предназначен для крепления крышек к лоткам или фасонным частям с помощью болта.

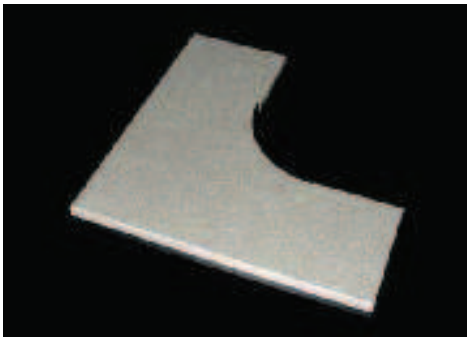
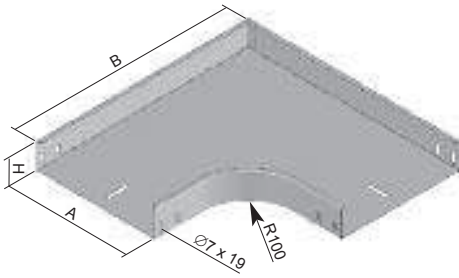
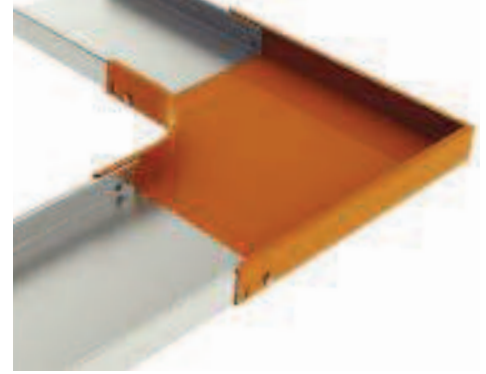




## ответвитель горизонтальный 90°

| номер позиции   | A   | H   | B   | ↑   | ‡    | ± | IX |
|-----------------|-----|-----|-----|-----|------|---|----|
| NIXO 90X50X62   | 62  | 50  | 265 | 0,8 | 0,31 | 4 | ⊕  |
| NIXO 90X50X125  | 125 | 50  | 328 | 0,8 | 0,50 | 4 | ⊕  |
| NIXO 90X50X250  | 250 | 50  | 453 | 0,8 | 1,77 | 4 | ⊕  |
| NIXO 90X100X125 | 125 | 100 | 328 | 0,8 | 0,70 | 8 | ⊕  |
| NIXO 90X100X250 | 250 | 100 | 453 | 0,8 | 2,22 | 8 | ⊕  |
| NIXO 90X100X500 | 500 | 100 | 703 | 1,0 | 3,07 | 8 | ⊕  |

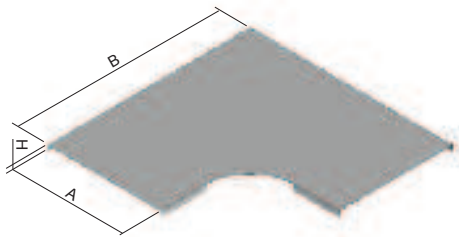
Соединение проводится установкой кабельного лотка в фасонную часть и последующим фиксированием болтами NIXSMP 6X10 (стр. 20). У ответвителя 90° NIXO 90X100X500 внешний правый угол боковин заменен скосом.



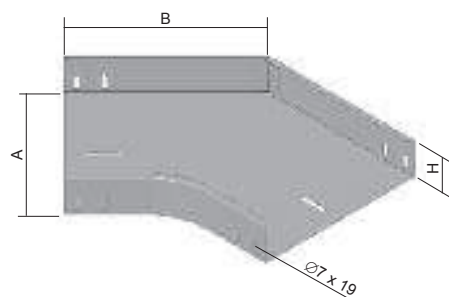
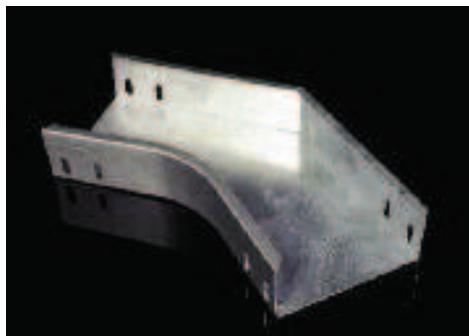
## крышка ответвителя горизонтального 90°

| номер позиции | A   | H  | B   | ↑   | ‡    | IX |
|---------------|-----|----|-----|-----|------|----|
| NIXVO 90X62   | 62  | 12 | 267 | 0,8 | 0,12 | ⊕  |
| NIXVO 90X125  | 125 | 12 | 330 | 0,8 | 0,25 | ⊕  |
| NIXVO 90X250  | 250 | 12 | 455 | 0,8 | 1,17 | ⊕  |
| NIXVO 90X500  | 500 | 15 | 705 | 1,0 | 3,91 | ⊕  |

Крепление крышки проводится с помощью фиксатора крышки NIXUV (стр. 4). У крышки ответвителя горизонтального 90° NIXVO 90X500 внешний правый угол заменен скосом.



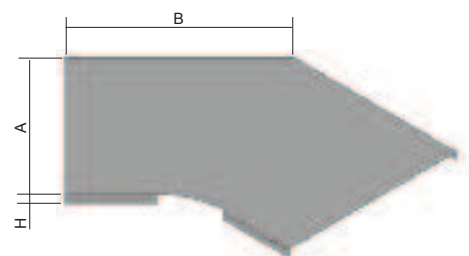
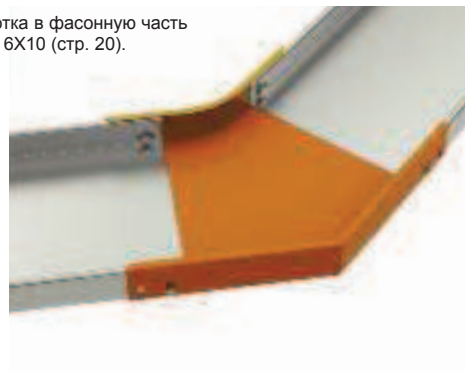




## ответвитель горизонтальный 45°

| номер позиции   | A   | H   | B   | ↑   | ‡    | ∑ | IX |
|-----------------|-----|-----|-----|-----|------|---|----|
| NIXO 45X50X62   | 62  | 50  | 168 | 0,8 | 0,24 | 4 | ⊕  |
| NIXO 45X50X125  | 125 | 50  | 194 | 0,8 | 0,36 | 4 | ⊕  |
| NIXO 45X100X125 | 125 | 100 | 245 | 0,8 | 0,52 | 4 | ⊕  |
| NIXO 45X100X125 | 125 | 100 | 194 | 0,8 | 0,52 | 4 | ⊕  |
| NIXO 45X100X250 | 250 | 100 | 245 | 0,8 | 1,41 | 8 | ⊕  |
| NIXO 45X100X500 | 500 | 100 | 350 | 1,0 | 3,25 | 8 | ⊕  |

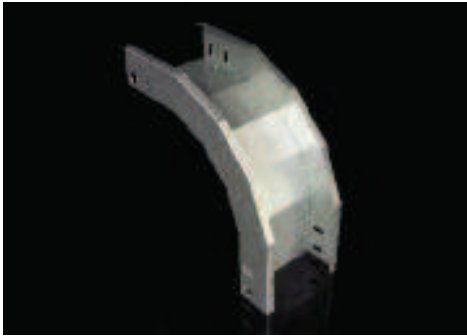
Соединение проводится установкой кабельного лотка в фасонную часть и последующим фиксированием болтами NIXSMP 6X10 (стр. 20).



## крышка ответвителя горизонтального 45°

| номер позиции | A   | H  | B   | ↑   | ‡    | IX |
|---------------|-----|----|-----|-----|------|----|
| NIXVO 45X62   | 62  | 12 | 168 | 0,8 | 0,08 | ⊕  |
| NIXVO 45X125  | 125 | 12 | 194 | 0,8 | 0,16 | ⊕  |
| NIXVO 45X250  | 250 | 12 | 245 | 0,8 | 0,69 | ⊕  |
| NIXVO 45X500  | 500 | 15 | 350 | 1,0 | 2,49 | ⊕  |

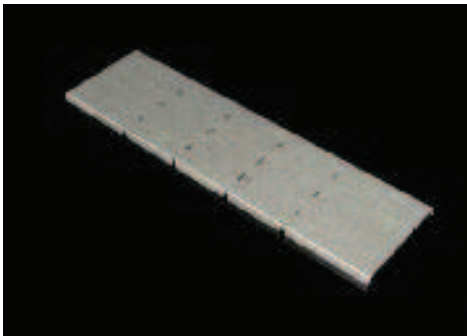
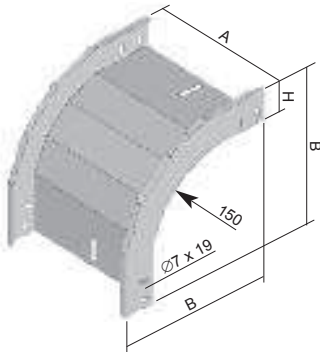
Крепление крышки проводится с помощью фиксатора крышки NIXUV (стр. 4).



## ответвитель вертикальный внешний 90°

| номер позиции    | A   | H   | B   | t   | ±    | ±t | IX |
|------------------|-----|-----|-----|-----|------|----|----|
| NIXKO 90X50X62   | 62  | 50  | 275 | 0,8 | 0,35 | 4  | ⊕  |
| NIXKO 90X50X125  | 125 | 50  | 275 | 0,8 | 0,64 | 4  | ⊕  |
| NIXKO 90X50X250  | 250 | 50  | 275 | 0,8 | 1,25 | 4  | ⊕  |
| NIXKO 90X100X125 | 125 | 100 | 325 | 0,8 | 0,79 | 8  | ⊕  |
| NIXKO 90X100X250 | 250 | 100 | 325 | 0,8 | 1,21 | 8  | ⊕  |
| NIXKO 90X100X500 | 500 | 100 | 325 | 1,0 | 1,91 | 8  | ⊕  |

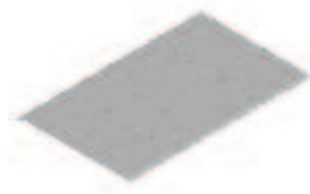
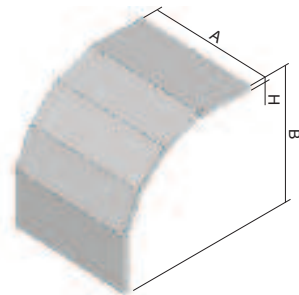
Соединение проводится установкой кабельного лотка в фасонную часть и последующим фиксированием болтами NIXSMP 6X10 (стр. 20).



## крышка ответвителя вертикального внешнего 90°

| номер позиции     | A   | H  | B   | t   | ±    | IX |
|-------------------|-----|----|-----|-----|------|----|
| NIXVKO 90X50X62   | 62  | 12 | 276 | 0,8 | 0,18 | ⊕  |
| NIXVKO 90X50X125  | 125 | 12 | 276 | 0,8 | 0,38 | ⊕  |
| NIXVKO 90X50X250  | 250 | 12 | 276 | 0,8 | 0,38 | ⊕  |
| NIXVKO 90X100X125 | 125 | 12 | 326 | 0,8 | 0,93 | ⊕  |
| NIXVKO 90X100X250 | 250 | 12 | 326 | 0,8 | 0,68 | ⊕  |
| NIXVKO 90X100X500 | 500 | 15 | 326 | 1,0 | 2,18 | ⊕  |

Крепление крышки проводится с помощью фиксатора крышки NIXUV (стр. 4). Крышки поставляются с надрезанными боковинами для последующего сгибания при установке.



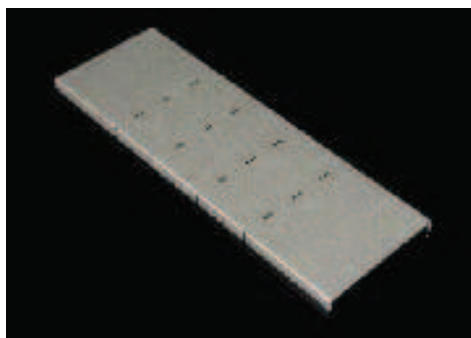
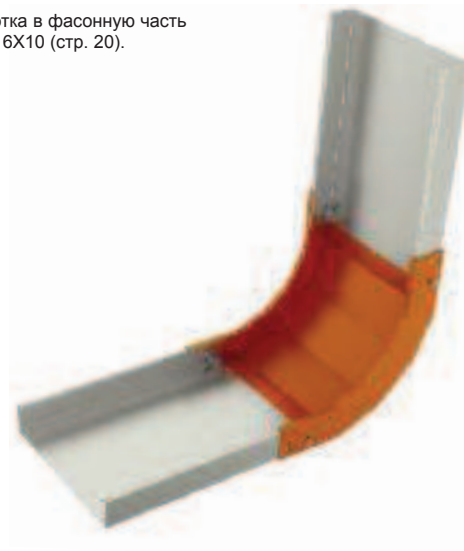
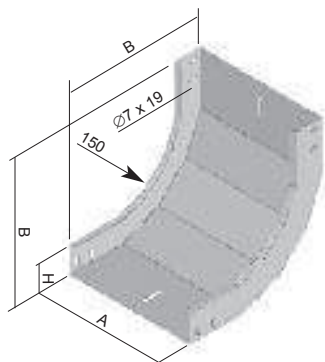




### ответвитель вертикальный внутренний 90°

| номер позиции           | A   | H   | B   | ↑   | ‡    | ±f | IX |
|-------------------------|-----|-----|-----|-----|------|----|----|
| <b>NIXSO 90X50X62</b>   | 62  | 50  | 275 | 0,8 | 0,39 | 4  | ⊕  |
| <b>NIXSO 90X50X125</b>  | 125 | 50  | 275 | 0,8 | 0,73 | 4  | ⊕  |
| <b>NIXSO 90X50X250</b>  | 250 | 50  | 275 | 0,8 | 1,41 | 4  | ⊕  |
| <b>NIXSO 90X100X125</b> | 125 | 100 | 325 | 0,8 | 0,91 | 8  | ⊕  |
| <b>NIXSO 90X100X250</b> | 250 | 100 | 325 | 0,8 | 1,53 | 8  | ⊕  |
| <b>NIXSO 90X100X500</b> | 500 | 100 | 325 | 1,0 | 2,55 | 8  | ⊕  |

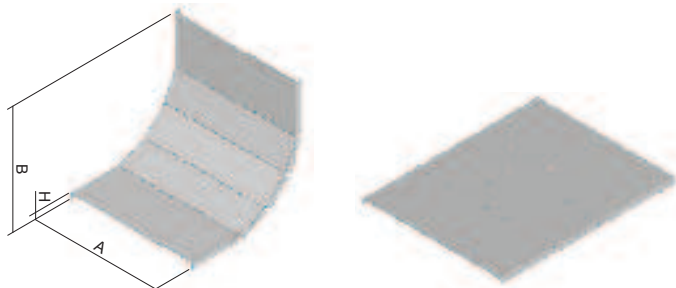
Соединение проводится установкой кабельного лотка в фасонную часть и последующим фиксированием болтами NIXSMP 6X10 (стр. 20).



### крышка ответвителя вертикального внутреннего 90°

| номер позиции        | A   | H  | B   | ↑   | ‡    | IX |
|----------------------|-----|----|-----|-----|------|----|
| <b>NIXVSO 90X62</b>  | 62  | 12 | 221 | 0,8 | 0,14 | ⊕  |
| <b>NIXVSO 90X125</b> | 125 | 12 | 221 | 0,8 | 0,26 | ⊕  |
| <b>NIXVSO 90X250</b> | 250 | 12 | 221 | 0,8 | 0,64 | ⊕  |
| <b>NIXVSO 90X500</b> | 500 | 15 | 221 | 1,0 | 1,51 | ⊕  |

Крепление крышки проводится с помощью фиксатора крышки NIXUV (стр. 4).  
Крышки поставляются с надрезанными боковинами для последующего сгибания при установке.

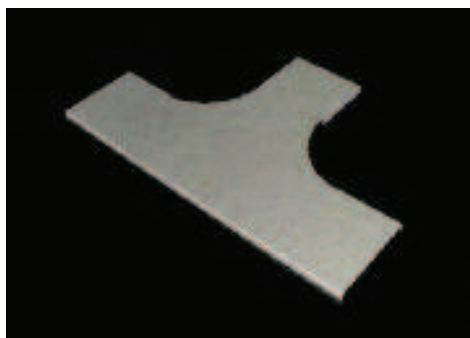
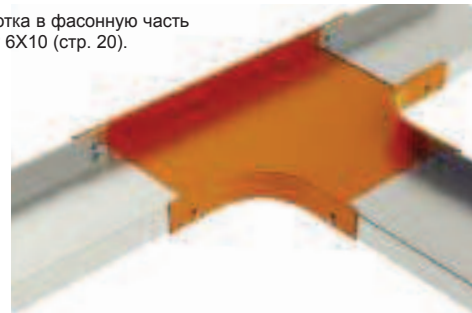
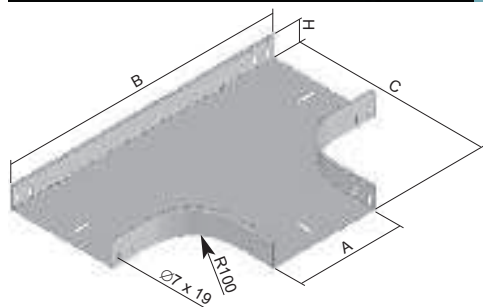




## ответвитель горизонтальный Т-образный

| номер позиции | A   | H   | B   | C   | ↑   | ‡    | ‡↑ | IX |
|---------------|-----|-----|-----|-----|-----|------|----|----|
| NIXT 50X62    | 62  | 50  | 465 | 265 | 0,8 | 0,39 | 6  | ⊕  |
| NIXT 50X125   | 125 | 50  | 528 | 328 | 0,8 | 0,60 | 6  | ⊕  |
| NIXT 50X250   | 250 | 50  | 653 | 453 | 0,8 | 2,18 | 6  | ⊕  |
| NIXT 100X125  | 125 | 100 | 528 | 328 | 0,8 | 1,03 | 12 | ⊕  |
| NIXT 100X250  | 250 | 100 | 653 | 453 | 0,8 | 2,62 | 12 | ⊕  |
| NIXT 100X500  | 500 | 100 | 903 | 703 | 1,0 | 5,37 | 12 | ⊕  |

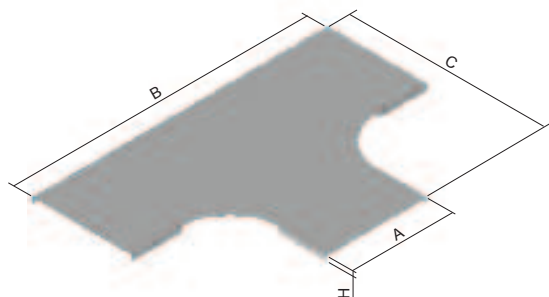
Соединение проводится установкой кабельного лотка в фасонную часть и последующим фиксированием болтами NIXSMP 6X10 (стр. 20).

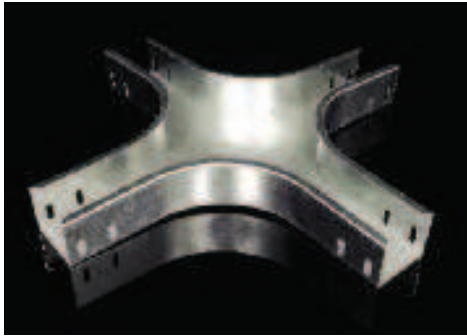


## крышка ответвителя горизонтального Т-образного

| номер позиции | A   | H  | B   | C   | ↑   | ‡    | IX |
|---------------|-----|----|-----|-----|-----|------|----|
| NIXVT 62      | 62  | 12 | 465 | 266 | 0,8 | 0,17 | ⊕  |
| NIXVT 125     | 125 | 12 | 528 | 329 | 0,8 | 0,31 | ⊕  |
| NIXVT 250     | 250 | 12 | 653 | 454 | 0,8 | 1,52 | ⊕  |
| NIXVT 500     | 500 | 15 | 903 | 705 | 1,0 | 4,47 | ⊕  |

Крепление крышки проводится с помощью фиксатора крышки NIXUV (стр. 4).

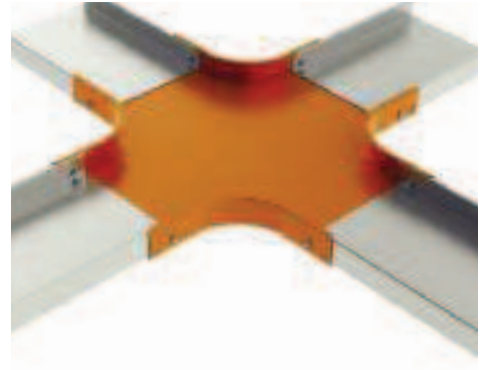
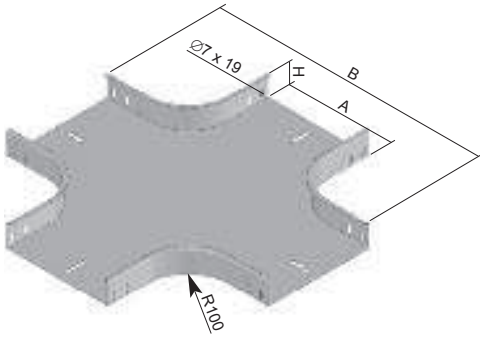




### ответвитель крестообразный

| номер позиции        | A   | H   | B   | ↑   | ‡    | ±  | IX |
|----------------------|-----|-----|-----|-----|------|----|----|
| <b>NIXKR 50X62</b>   | 62  | 50  | 465 | 0,8 | 0,50 | 8  | ⊕  |
| <b>NIXKR 50X125</b>  | 125 | 50  | 528 | 0,8 | 0,72 | 8  | ⊕  |
| <b>NIXKR 50X250</b>  | 250 | 50  | 653 | 0,8 | 2,60 | 8  | ⊕  |
| <b>NIXKR 100X125</b> | 125 | 100 | 528 | 0,8 | 0,92 | 16 | ⊕  |
| <b>NIXKR 100X250</b> | 250 | 100 | 653 | 0,8 | 3,00 | 16 | ⊕  |
| <b>NIXKR 100X500</b> | 500 | 100 | 903 | 1,0 | 5,90 | 16 | ⊕  |

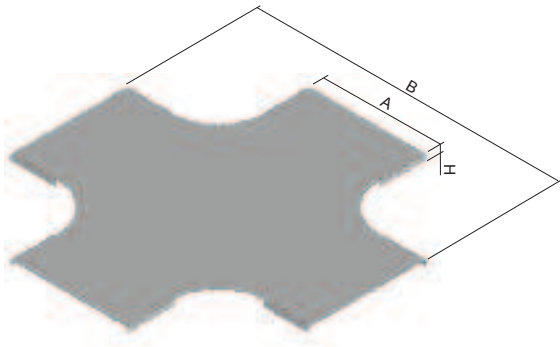
Соединение проводится установкой кабельного лотка в фасонную часть и последующим фиксированием болтами NIXSMP 6X10 (стр. 20).

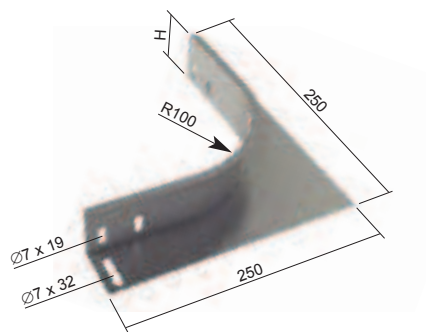


### крышка ответвителя крестообразного

| номер позиции     | A   | H  | B   | ↑   | ‡    | IX |
|-------------------|-----|----|-----|-----|------|----|
| <b>NIXVKR 62</b>  | 62  | 12 | 465 | 0,8 | 0,27 | ⊕  |
| <b>NIXVKR 125</b> | 125 | 12 | 528 | 0,8 | 0,41 | ⊕  |
| <b>NIXVKR 250</b> | 250 | 12 | 653 | 0,8 | 1,75 | ⊕  |
| <b>NIXVKR 500</b> | 500 | 15 | 903 | 1,0 | 4,70 | ⊕  |

Крепление крышки проводится с помощью фиксатора крышки NIXUV (стр. 4).

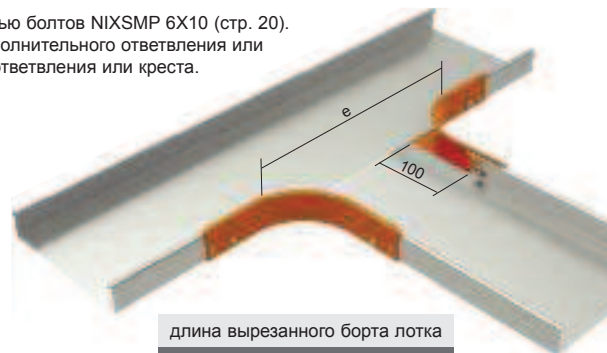




## ответвитель универсальный

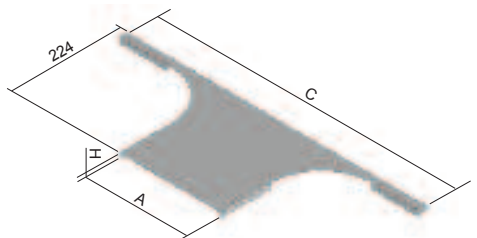
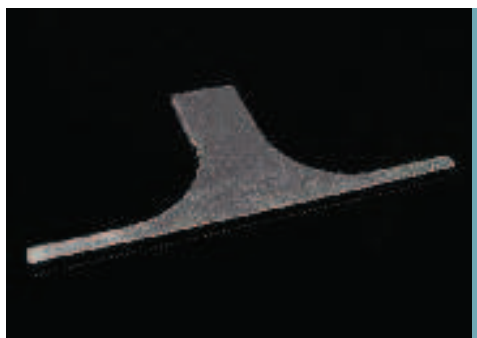
| номер позиции | H   | t   | ±    | ±f | IX |
|---------------|-----|-----|------|----|----|
| NIXRD 50      | 50  | 0,8 | 0,12 | 4  | ⊕  |
| NIXRD 100     | 100 | 0,8 | 0,25 | 8  | ⊕  |

Соединение проводится с помощью болтов NIXSMP 6X10 (стр. 20).  
Предназначено для создания дополнительного ответвления или  
неравностороннего Т-образного ответвления или креста.  
Используется всегда в паре.



длина вырезанного борта лотка

| ответвление на лоток | e   |
|----------------------|-----|
| NKpI 50X62           | 262 |
| NKpI 50X125          | 325 |
| NKpI 100X125         | 325 |
| NKpI 50X250          | 450 |
| NKpI 100X250         | 450 |
| NKpI 100X500         | 700 |



## крышка горизонтального ответвления

| номер позиции | A   | H  | C   | t   | IX |
|---------------|-----|----|-----|-----|----|
| INOXVON 62    | 62  | 12 | 462 | 0,8 | ⊕  |
| INOXVON 125   | 125 | 12 | 525 | 0,8 | ⊕  |
| INOXVON 250   | 250 | 12 | 650 | 0,8 | ⊕  |

Крепление крышки проводится с помощью фиксатора крышки NIXUV (стр. 4).  
Крышка предназначена для закрытия трассы, созданной с помощью редуционных частей.

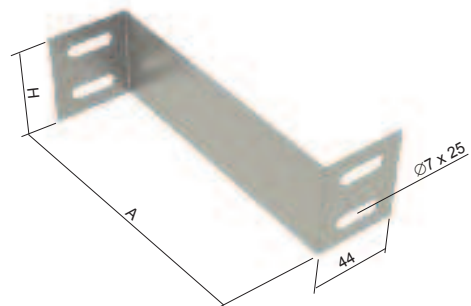


## соединитель редуционный

| номер позиции | A   | H  | ↑   | ‡    | ⌈ | IX |
|---------------|-----|----|-----|------|---|----|
| NIXR 50X62    | 62  | 40 | 0,8 | 0,04 | 2 | ⊕  |
| NIXR 50X125   | 125 | 40 | 0,8 | 0,05 | 2 | ⊕  |
| NIXR 50X250   | 250 | 40 | 0,8 | 0,11 | 2 | ⊕  |
| NIXR 100X125  | 125 | 90 | 0,8 | 0,09 | 4 | ⊕  |
| NIXR 100X250  | 250 | 90 | 0,8 | 0,19 | 4 | ⊕  |

Соединение проводится с помощью болтов NIXSMP 6X10 (стр. 20).

Соединитель предназначен для перехода между лотками разной ширины с одинаковой высотой борта.

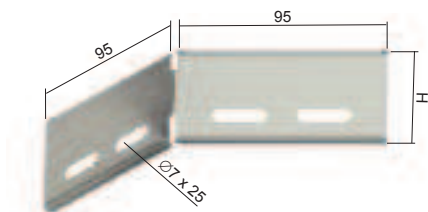


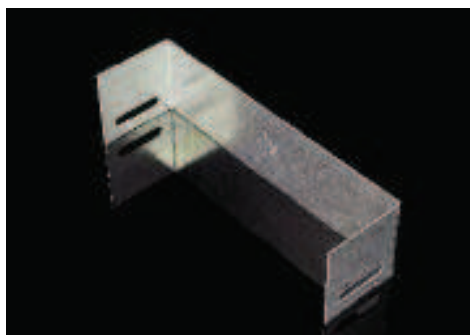
## соединитель угловой

| номер позиции | H  | ↑   | ‡    | IX |
|---------------|----|-----|------|----|
| NIXSUK 50     | 47 | 1,0 | 0,06 | ⊕  |
| NIXSUK 100    | 97 | 1,0 | 0,12 | ⊕  |

Соединение проводится с помощью болтов NIXSMP 6X10 (стр. 20).

Угловые муфты используются обычно для соединения в местах небольшого излома линии, для построения дуг больших радиусов или огибания столбов и колонн.

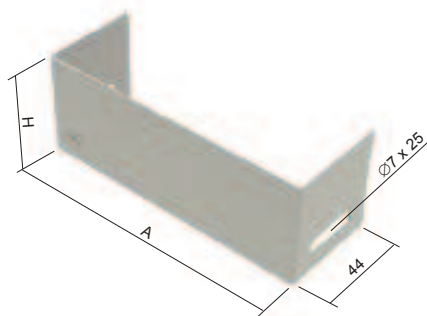
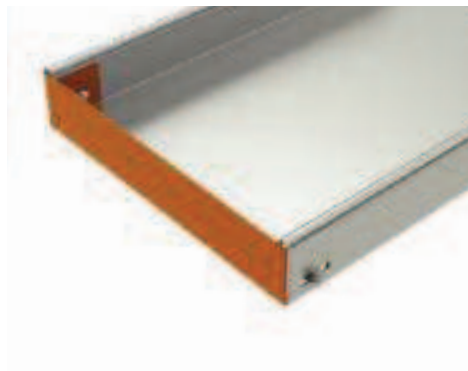




## заглушка торцевая

| номер позиции | A   | H  | t   | ±    | ±f | IX |
|---------------|-----|----|-----|------|----|----|
| NIXK 50X62    | 62  | 45 | 0,8 | 0,04 | 2  | ⊕  |
| NIXK 50X125   | 125 | 45 | 0,8 | 0,05 | 2  | ⊕  |
| NIXK 50X250   | 250 | 45 | 0,8 | 0,11 | 4  | ⊕  |
| NIXK 100X125  | 125 | 95 | 0,8 | 0,09 | 2  | ⊕  |
| NIXK 100X250  | 250 | 95 | 0,8 | 0,19 | 4  | ⊕  |
| NIXK 100X500  | 500 | 95 | 0,8 | 0,42 | 4  | ⊕  |

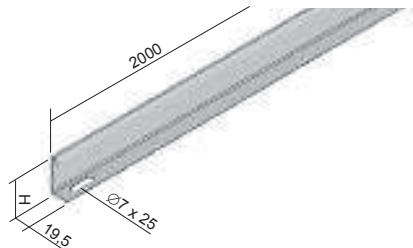
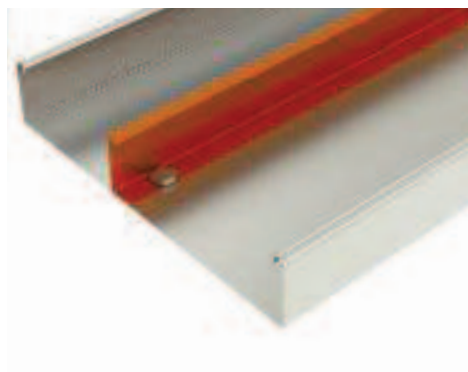
Соединение проводится с помощью болтов NIXSMP 6X10 (стр. 20).  
Заглушка предназначена для закрытия конца трассы.



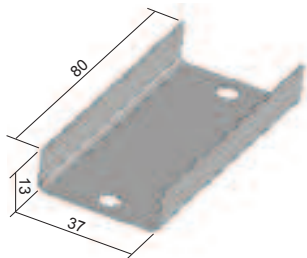
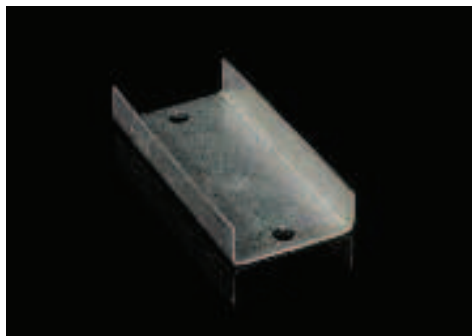
## перегородка

| номер позиции | H  | t   | ±    | IX |
|---------------|----|-----|------|----|
| NIXPp 50      | 44 | 0,8 | 0,47 | ⊕  |
| NIXPp 100     | 94 | 0,8 | 0,75 | ⊕  |

Стандартная длина перегородки 2 м.  
Крепление перегородки проводится с помощью болтов NIXSMP 6X10 (стр. 20).



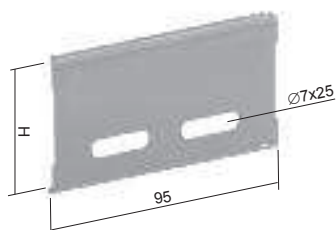
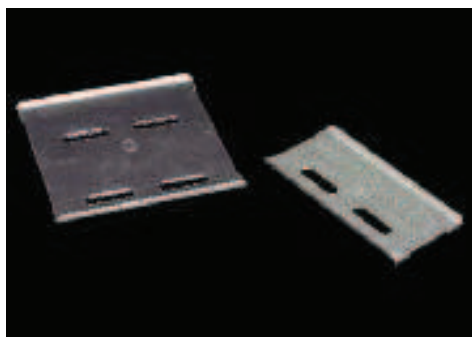




## соединитель

| номер позиции | ↓   | ‡    | ⌘ | IX |
|---------------|-----|------|---|----|
| NIXS 40       | 1,0 | 0,04 | 2 | ⊕  |

Соединение проводится с помощью болта NIXSMP 5X10 (стр. 20). Для создания токопроводящего соединения необходимо обязательно использовать шайбы гроверные с насечками под головку болта и под гайку M5.



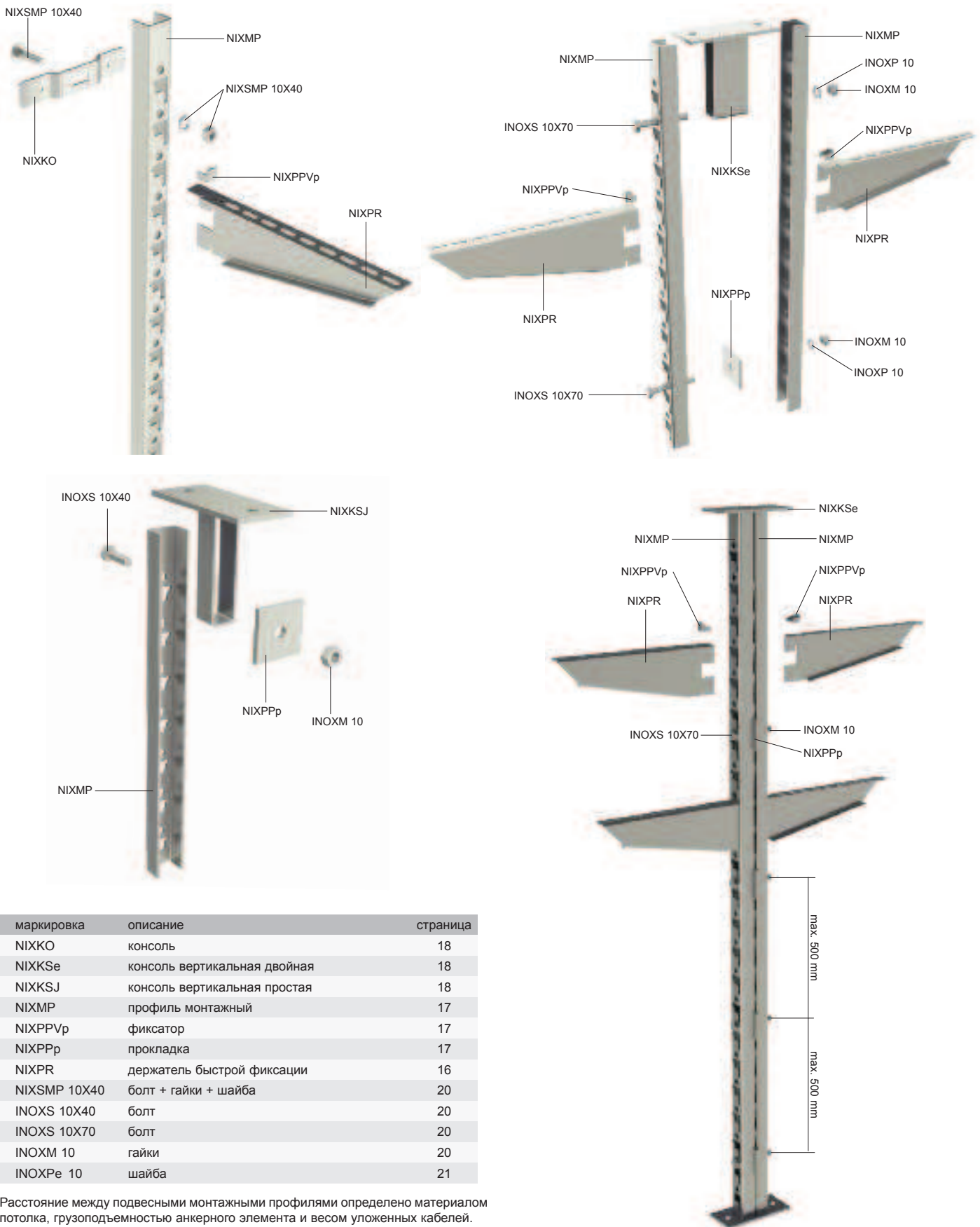
## соединитель

| номер позиции | H  | ↓   | ‡    | ⌘ | IX |
|---------------|----|-----|------|---|----|
| NIXS 50       | 47 | 1,0 | 0,02 | 2 | ⊕  |
| NIXS 100      | 97 | 1,0 | 0,09 | 4 | ⊕  |

Соединение проводится с помощью болта NIXSMP 6X10 (стр. 20). Для создания токопроводящего соединения необходимо обязательно использовать шайбы гроверные с насечками под головку болта и под гайку M6.



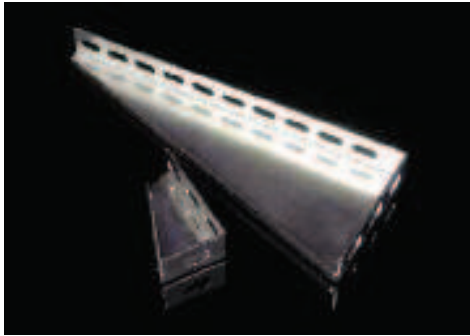
## примеры установки монтажных профилей, держателей, консолей



| маркировка   | описание                     | страница |
|--------------|------------------------------|----------|
| NIXKO        | консоль                      | 18       |
| NIXKSe       | консоль вертикальная двойная | 18       |
| NIXKSJ       | консоль вертикальная простая | 18       |
| NIXMP        | профиль монтажный            | 17       |
| NIXPPVp      | фиксатор                     | 17       |
| NIXPPp       | прокладка                    | 17       |
| NIXPR        | держатель быстрой фиксации   | 16       |
| NIXSMP 10X40 | болт + гайки + шайба         | 20       |
| INOXS 10X40  | болт                         | 20       |
| INOXS 10X70  | болт                         | 20       |
| INOXM 10     | гайки                        | 20       |
| INOXP 10     | шайба                        | 21       |

Расстояние между подвесными монтажными профилями определено материалом потолка, грузоподъемностью анкерного элемента и весом уложенных кабелей.

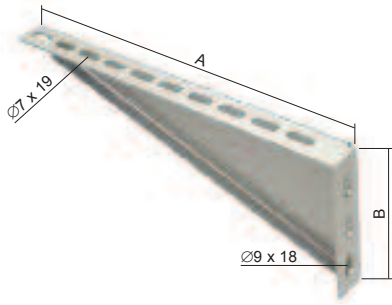
Крепление консолей к потолку и полу одинаково.



### держатель настенный

| номер позиции    | A   | B   | ↑   | ‡    | ↓↑ | IX |
|------------------|-----|-----|-----|------|----|----|
| <b>NIXPS 62</b>  | 82  | 42  | 1,5 | 0,06 | 1  | ⊕  |
| <b>NIXPS 125</b> | 145 | 70  | 2   | 0,17 | 2  | ⊕  |
| <b>NIXPS 250</b> | 270 | 100 | 2   | 0,37 | 2  | ⊕  |

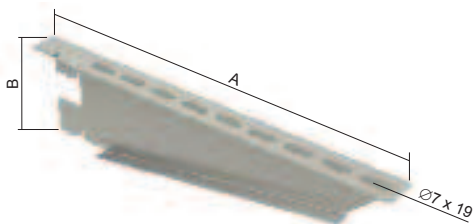
Крепление лотка к держателю проводится с помощью болтов NIXSMP 6X10 (стр. 20).



### держатель быстрой фиксации

| номер позиции    | A   | B    | ‡    | ↓↑ | IX |
|------------------|-----|------|------|----|----|
| <b>NIXPR 125</b> | 148 | 78,5 | 0,16 | 2  | ⊕  |
| <b>NIXPR 250</b> | 273 | 78,5 | 0,32 | 2  | ⊕  |
| <b>NIXPR 500</b> | 523 | 78,5 | 0,65 | 2  | ⊕  |

Крепление лотка к держателю проводится с помощью болтов NIXSMP 6X10 (стр. 20).  
Держатель необходимо во время установки на монтажный профиль зафиксировать NIXPPVp (стр. 17).  
Пример монтажа см. на стр. 15.

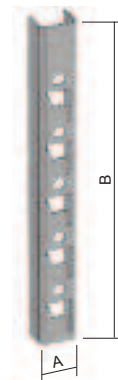




### профиль монтажный

| номер позиции | A  | B    | ±    | ±f | IX |
|---------------|----|------|------|----|----|
| NIXMP 300     | 35 | 300  | 0,45 | 2  | ⊕  |
| NIXMP 600     | 35 | 600  | 0,94 | 2  | ⊕  |
| NIXMP 800     | 35 | 800  | 1,24 | 3  | ⊕  |
| NIXMP 1200    | 35 | 1200 | 1,84 | 3  | ⊕  |
| NIXMP 2000    | 35 | 2000 | 3,08 | 4  | ⊕  |

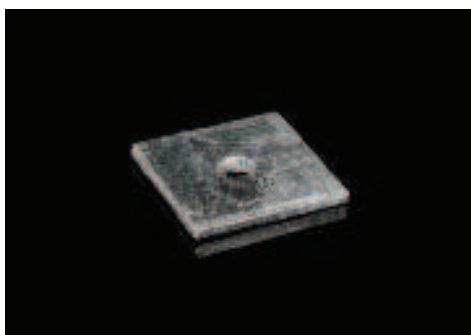
Для крепления монтажного профиля используется консоль NIXKO (стр. 18).  
Пример монтажа см. на стр. 15.



### фиксатор

| номер позиции | ±     | IX |
|---------------|-------|----|
| NIXPPp        | 0,008 | ⊕  |

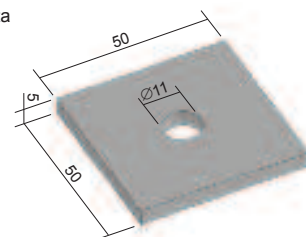
Фиксатор предназначен для фиксирования держателя быстрой фиксации типа NIXPR (стр. 16) монтажном профиле  
Пример монтажа см. на стр. 15.



### прокладка

| номер позиции | ±   | ±    | ±f | IX |
|---------------|-----|------|----|----|
| NIXPPp        | 2,5 | 0,09 | 1  | ⊕  |

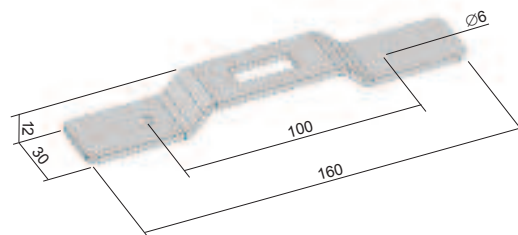
Крепление проводится болтом S 10X40 для одностороннего монтажа  
и S 10X70 для двухстороннего монтажа (стр. 20).  
Пример монтажа см. на стр. 15.



**консоль**

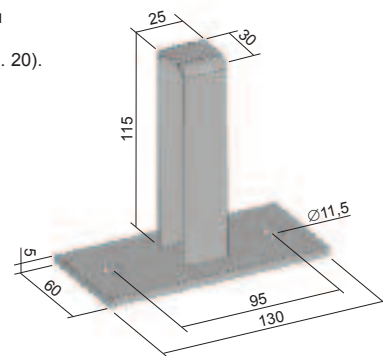
| номер позиции | ↓   | ‡    | ∑ | IX |
|---------------|-----|------|---|----|
| <b>NIXKO</b>  | 3,0 | 0,11 | 1 | ⊕  |

Крепление монтажного профиля к консоли проводится с помощью болта NIXSMP 10X40 (стр. 20).  
Пример монтажа см. на стр. 15.

**консоль вертикальная простая**

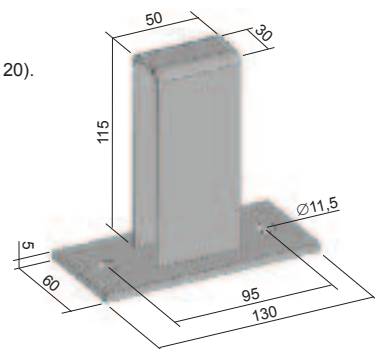
| номер позиции | ‡    | ∑ | IX |
|---------------|------|---|----|
| <b>NIXKSJ</b> | 0,58 | 1 | ⊕  |

Консоль предназначен для крепления монтажного профиля к потолку и полу.  
Крепление проводится с помощью болта INOXS 10X40 (стр. 20).  
Пример монтажа см. на стр. 15.

**консоль вертикальная двойная**

| номер позиции | ‡    | ∑ | IX |
|---------------|------|---|----|
| <b>NIXKSD</b> | 0,46 | 1 | ⊕  |

Консоль предназначен для крепления монтажного профиля к потолку и полу.  
Крепление проводится с помощью болта INOXS 10X70 (стр. 20).  
Пример монтажа см. на стр. 15.

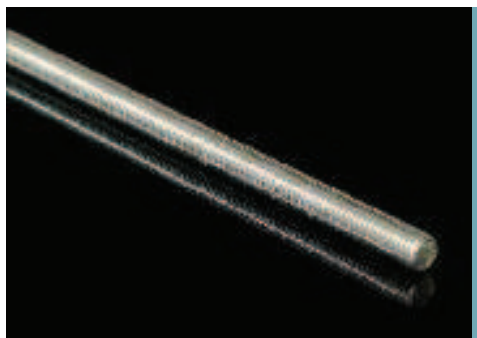
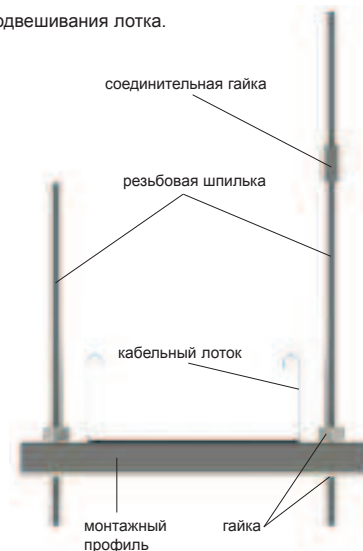
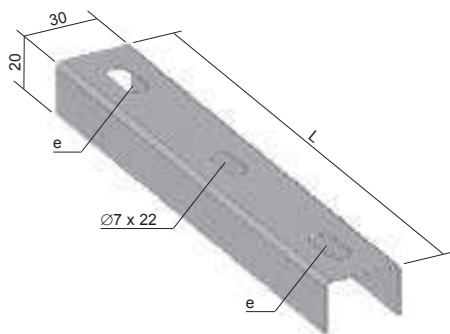




### монтажный профиль

| номер позиции | L   | e        | t   | ±    | IX |
|---------------|-----|----------|-----|------|----|
| NIXp 62       | 107 | ∅9 x 18  | 1,0 | 0,07 | ⊕  |
| NIXp 125      | 170 | ∅9 x 18  | 1,0 | 0,09 | ⊕  |
| NIXp 250      | 295 | ∅9 x 18  | 1,0 | 0,20 | ⊕  |
| NIXp 500      | 545 | ∅11 x 20 | 1,0 | 0,36 | ⊕  |

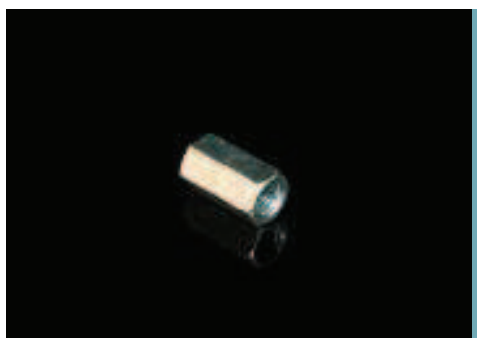
В комбинации с резьбовыми шпильками предназначен для подвешивания лотка.



### резьбовая шпилька

| номер позиции | ∅  | длина | IX |
|---------------|----|-------|----|
| NIXpT 1*      | 8  | 1000  | ⊕  |
| INOXpT 8      | 8  | 2000  | ⊕  |
| INOXpT 10     | 10 | 2000  | ⊕  |

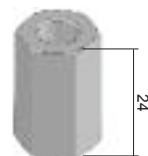
Стандартная длина шпильки 2 м.  
\* распродажа



### соединительная гайка

| номер позиции | ∅  | ±    | IX |
|---------------|----|------|----|
| NIXPM         | M8 | 0,02 | ⊕  |

Соединительная гайка предназначена для соединения двух резьбовых шпилек INOXpT 8.







### болт + гайка + шайбы гроверные

| номер позиции | ↻   | IX |
|---------------|-----|----|
| NIXSMP 5X10   | 100 | ⊕  |

Гроверные шайбы предназначены для обеспечения токопроводящего соединения.



### болт + гайка с зубчатыми насечками + шайбы гроверные

| номер позиции | ↻   | IX |
|---------------|-----|----|
| NIXSMP 6X10   | 100 | ⊕  |

Гроверная шайба предназначена для обеспечения токопроводящего соединения.



### винт с квадратной шейкой + гайка + шайба

| номер позиции | ↻   | IX |
|---------------|-----|----|
| NIXSMP 10X40  | 100 | ⊕  |

Предназначено для крепления монтажного профиля NIXMP с помощью консоли NIXKO (см. стр. 15).



### болт с шестигранной головкой

| номер позиции | IX |
|---------------|----|
| INOXS 10X40   | ⊕  |
| INOXS 10X70   | ⊕  |

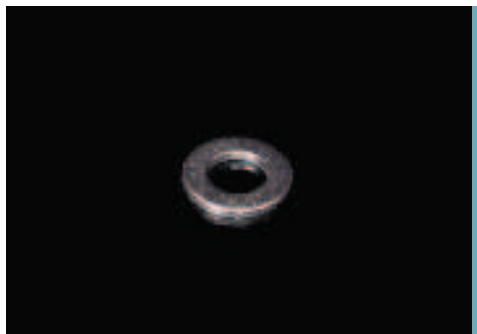
INOXS 10X40 - предназначен для крепления монтажного профиля NIXMP к простой консоле NIXKSJ с помощью шайбы NIXPPp и гайки INOXM10.

INOXS 10X70 - предназначено для крепления монтажного профиля NIXMP к двойной консоле NIXKSe с помощью шайбы INOXPe 10 и гайки INOXM 10. Также служит для фиксации двух монтажных профилей NIXMP между собой с помощью шайб NIXPPp, INOXPe 10 и гайки INOXM 10.



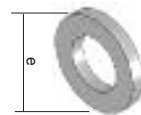
### гайка шестигранная

| номер позиции | IX |
|---------------|----|
| INOXM 8       | ⊕  |
| INOXM 10      | ⊕  |



## шайба

| номер позиции | e  | IX |
|---------------|----|----|
| INOXPD 8      | 17 | ⊕  |
| INOXPD 10     | 20 | ⊕  |

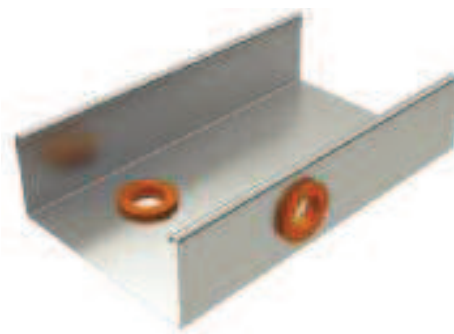
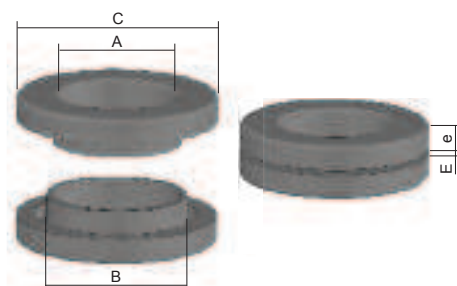


## проходной изолятор

| номер позиции | A  | B    | C  | e | E       | ±     |   |
|---------------|----|------|----|---|---------|-------|---|
| НКР 9         | 10 | 15   | 24 | 5 | 0,5 - 5 | 0,002 | ● |
| НКР 11        | 12 | 18,5 | 26 | 5 | 0,5 - 5 | 0,004 | ● |
| НКР 13        | 16 | 20   | 31 | 6 | 0,5 - 5 | 0,006 | ● |
| НКР 16        | 17 | 22   | 33 | 6 | 0,5 - 5 | 0,006 | ● |
| НКР 21        | 24 | 28   | 40 | 7 | 0,5 - 5 | 0,010 | ● |
| НКР 29        | 31 | 37   | 53 | 7 | 0,5 - 5 | 0,018 | ● |

Проходные изоляторы предназначены для безопасного вывода кабеля. В созданное отверстие в дне или борту лотка с обеих сторон вставляются две части изолятора и небольшим сдавливанием обе детали прижимаются друг к другу и таким образом прочно соединяются.

B - диаметр предназначен отверстия



## кожух защитный

| номер позиции | ±    |   |
|---------------|------|---|
| NCH           | 0,06 | ● |

Кожух защитный из пластика с металлической прокладкой предназначен для защиты кромок кабельных лотков.  
длина = 10 м