

*Dacobas – Unterbauleuchte*  
*Dacobas – Pedestal lamp*  
*Dacobas – Eclairage inférieur*

Assembly Instructions

1

**Allgemeine Hinweise**

Weitere Dokumentation beachten

**Achtung!**  
**Montageanleitung „Dacobas – Arbeitsplatz“ oder „Dacobas – Leitwartentisch“ unbedingt beachten.**

**Identifikation**  
 Das Typenschild ist unten links am Gehäuse der Unterbauleuchte angebracht.

**Gültigkeit**  
 Diese Anleitung gilt für folgende Dacobas-Komponenten der Knürr AG:  
 – Unterbauleuchte

**Notwendiges Werkzeug**  
 – Innensechskantschlüssel 5 mm  
 – Kreuzschlitzschraubendreher

**General information**

Refer to the other documentation

**Warning**  
**See assembly instructions “Dacobas – Workstation” or “Dacobas – Control room desk”.**

**Identification**  
 The model plate is fitted on the bottom left of the pedestal lamp housing.

**Validity**  
 This document applies to the following Dacobas components from Knürr AG:  
 – Pedestal lamp

**Tools required**  
 – 5 mm Allen key  
 – Philips screwdriver

**Consignes générales**

Respecter les indications ci-dessous

**Attention !**  
**Respecter impérativement les instructions de montage “ Dacobas – Poste de travail ” ou “ Dacobas – Bureau pour poste de contrôle ”.**

**Identification**  
 La plaque d’identification est placée en bas à gauche du boîtier de l’éclairage inférieur.

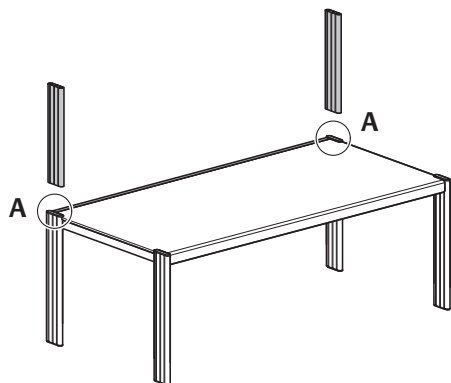
**Validité**  
 Le présent manuel concerne les éléments Dacobas de Knürr AG suivants :  
 – Eclairage inférieur

**Outils nécessaires**  
 – clé Allen 5 mm  
 – tournevis cruciforme

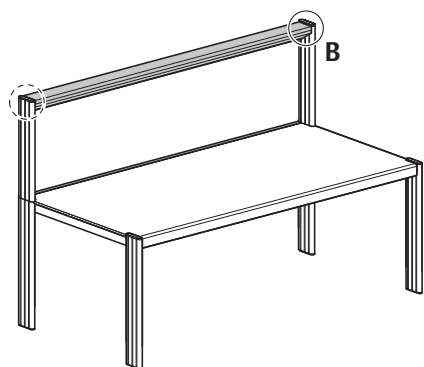


**2 Montage**

Halteprofile montieren



Unterbauleuchte befestigen

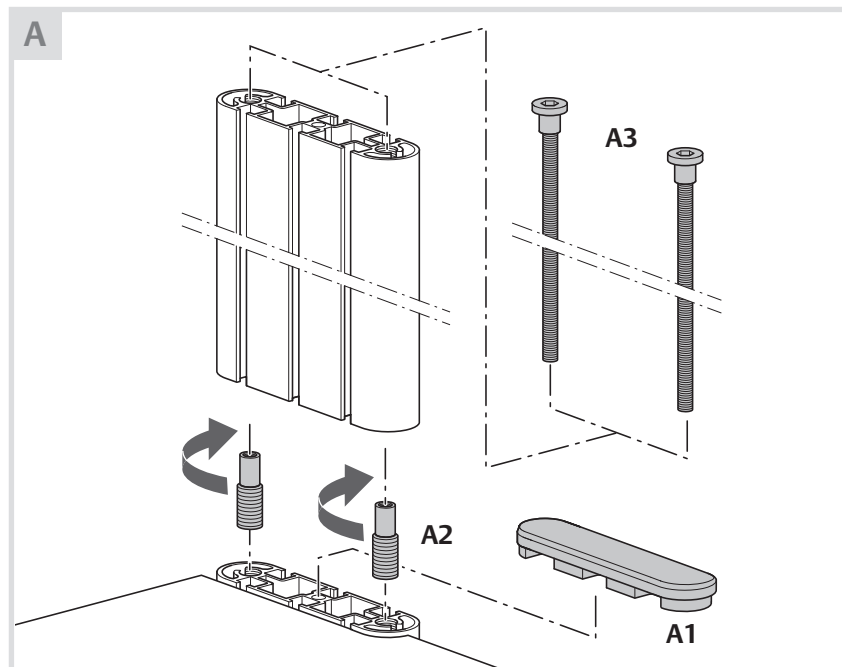


Unterbauleuchte neigen

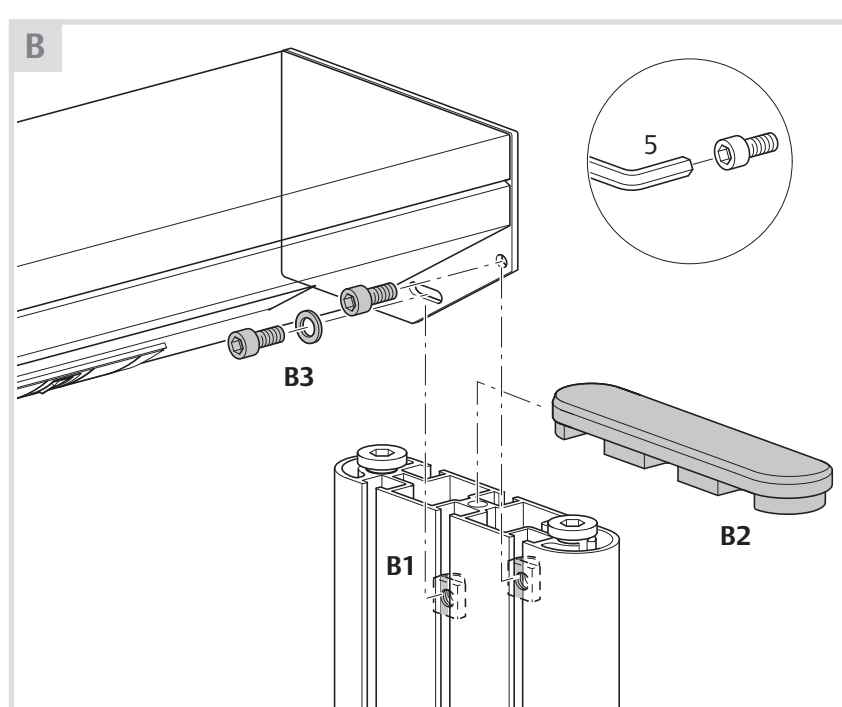
- Alle Schrauben lockern.
- Leuchte innerhalb von  $\pm 5^\circ$  in die gewünschte Neigung bringen und ausrichten.
- Alle Schrauben wieder sicher festziehen.

**Installation**

Attach the adapters



Attach pedestal lamp



Adjust the angle of the pedestal lamp

- Undo all the screws.
- Move the lamp to the required angle within the maximum of  $\pm 5^\circ$  and align it.
- Retighten all the screws.

**Montage**

Montage des profilés de maintien

Fixer l'éclairage inférieure

Inclinaison d'éclairage inférieure

- Desserrer toutes les vis.
- Placer et fixer l'éclairage inférieure à l'inclinaison souhaitée dans l'intervalle de  $\pm 5^\circ$  possible.
- Resserrer toutes les vis.

### 3 Bedienung

Ein-/Ausschalten

- C1: Steckdosenleiste ein- oder ausschalten.
- C2: Beleuchtung ein- oder ausschalten.

### Operation

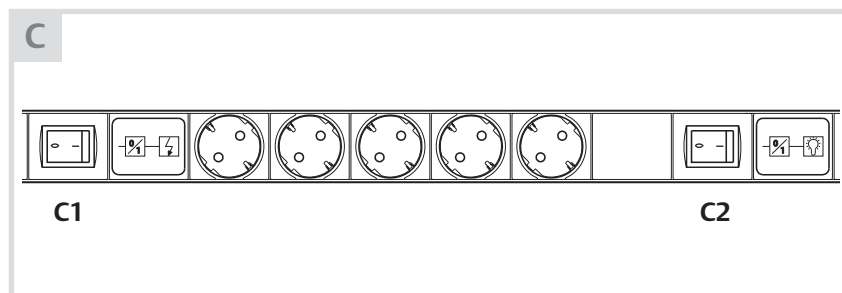
Switch on/off

- C1: Switch the socket strip on or off
- C2: Switch the light on or off

### Utilisation

Allumer/éteindre

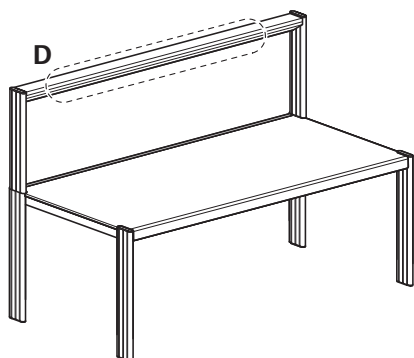
- C1 : Allumer et d'éteindre la réglette de prise.
- C2 : Allumer et d'éteindre l'éclairage.



### 4 Wartung

Leuchtstoffröhre wechseln

- Unterbauleuchte ausschalten und von der Stromversorgung trennen.



### Maintenance

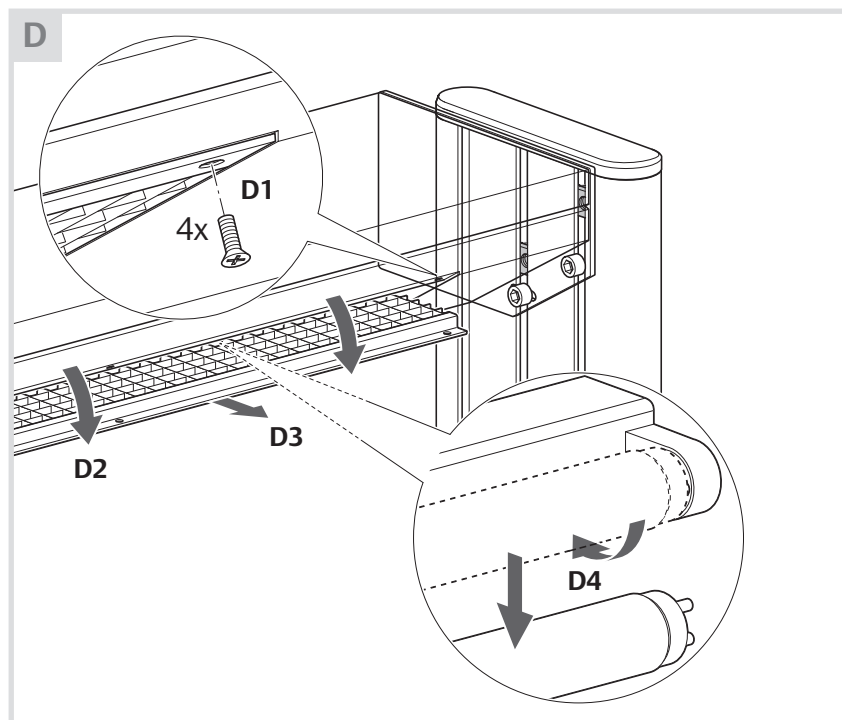
Replace the fluorescent tube

- Switch off the pedestal lamp and disconnect it from the mains supply.

### Maintenance

Remplacer le tube néon

- Eteindre l'éclairage du caisson inférieur et le couper de l'alimentation en courant.



Vorgeschriebene Leuchtstoffröhre:

- 18 W für Längen 800 mm, 1 000 mm und 1 200 mm
- 36 W für Längen 1 400 mm, 1 600 mm, 1 800 mm und 2 000 mm.

- Montage in umgekehrter Reihenfolge

Prescribed fluorescent tube:

- 18 W for 800 mm, 1 000 mm and 1 200 mm lengths
- 36 W for 1 400 mm, 1 600 mm, 1 800 mm and 2 000 mm lengths.

- Reassemble in reverse order.

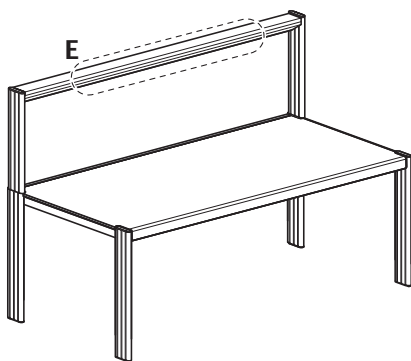
Tubes néon prescrits :

- 18 W pour les longueurs 800 mm, 1 000 mm et 1 200 mm
- 36 W pour les longueurs 1 400 mm, 1 600 mm, 1 800 mm et 2 000 mm.

- Le montage s'effectue dans l'ordre inverse.

## Zuleitung auswechseln

- Unterbauleuchte ausschalten und von der Stromversorgung trennen.
- Kreuzschlitzschrauben lösen E1.
- Steckdosenleiste leicht nach innen drücken und nach rechts schieben E2, bis der Stecker der Anschlussleitung zugänglich ist.
- Stecker entriegeln E3 und lösen.
- Anschlussleitung vorsichtig herausziehen.

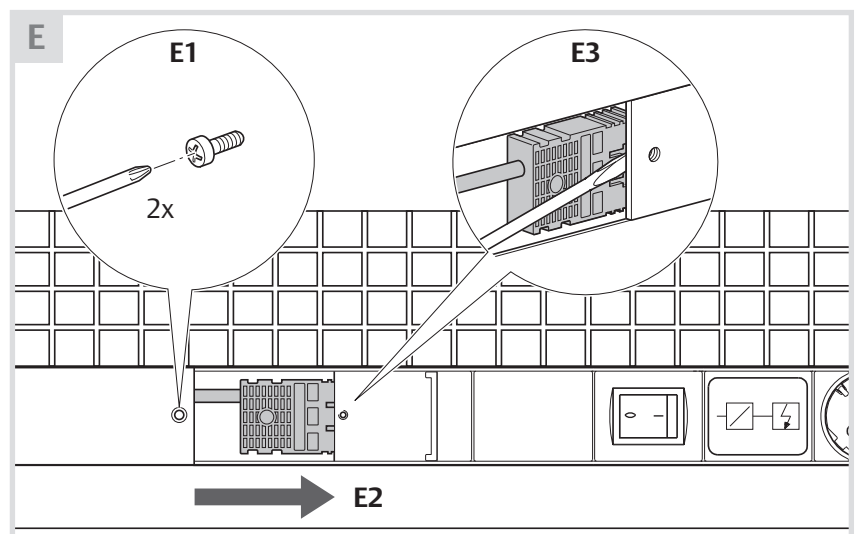


## Replace the power cable

- Switch off the pedestal lamp and disconnect it from the mains supply.
- Remove the Philips screws E1.
- Push the socket strip gently inwards and slide it to the right E2 until the plug on the connection cable can be accessed.
- Unlatch and release the connector E3.
- Carefully pull out the connection cable.

## Remplacer la conduite de raccordement

- Eteindre l'éclairage du caisson inférieur et le couper de l'alimentation en courant.
- Desserrer les vis à tête cruciforme E1.
- Appuyer légèrement la réglette de prise vers l'intérieur puis pousser vers la droite E2 jusqu'à ce que la prise de la conduite de raccordement soit accessible.
- Déverrouiller la prise E3 et la détacher.
- Retirer avec précaution la conduite de raccordement.



- Neue Anschlussleitung einführen.
- Stecker einstecken, bis die Verriegelung hör- und fühlbar einrastet.
- Steckdosenleiste wieder montieren.

In gleicher Weise kann die Steckdosenleiste gewechselt werden.

- Insert a new connection cable.
- Push in the connector until it audibly and mechanically locks in.
- Remount the socket rail.

The socket strip can be replaced using the same procedure.

- Introduire la nouvelle conduite de raccordement.
- Enficher la prise jusqu'à sentir et entendre le verrou s'enclencher.
- R assembler la réglette de prise. La réglette de prise peut être remplacée de la même manière

While every precaution has been taken to ensure accuracy and completeness in this literature, Knürr AG assumes no responsibility, and disclaims all liability for damage resulting from use of this information or for any errors or omissions.

©2008 Knürr AG. All rights reserved throughout the world. Specifications subject to change without notice.

All names referred to are trademarks or registered trademarks of their respective owners.

©Knürr and the Knürr logo are registered trademarks of Knürr AG.

### Knürr Technical Furniture GmbH Business Unit

Hauptstraße 35  
94439 Münchsdorf • Germany  
Tel. +49 (0) 87 23/28-0  
Fax +49 (0) 87 23/28-138  
www.technical-furniture.com

### Knürr AG Global Headquarters

Mariakirchener Straße 38  
94424 Arnstorf • Germany  
Tel. +49 (0) 87 23/27-0  
Fax +49 (0) 87 23/27-154  
info@knuerr.com  
www.knuerr.com

## Emerson Network Power

The global leader in enabling business-critical continuity

[EmersonNetworkPower.com](http://EmersonNetworkPower.com)

Knürr logo, Emerson Network Power and the Emerson Network Power logo are trademarks and service marks of Emerson Electric Co. ©2008 Emerson Electric Co.