

Dacomobile – Grundgestell

Dacomobile trolley – Base frame

Poste mobile Dacomobile – Châssis de base

Assembly Instructions

1

Allgemeine Hinweise

Weitere Dokumentation beachten



Achtung!
User Manual „Gerätewagen“
unbedingt beachten.

Gültigkeit

Diese Anleitung gilt für folgende Geräte-
 wagen-Komponenten der Knürr AG:
 – Dacomobile Grundgestell

Notwendiges Werkzeug

– Steckschlüssel 19 mm

General information

Refer to the other documentation

Warning
See user manual entitled “Mobile
workstations”.

Validity

These instructions apply to the following
 trolley components from Knürr AG:
 – Dacomobile base frame

Tools required

– 19 mm Socket wrench

Consignes générales

Respecter les indications ci-dessous

Attention !
Respecter impérativement le manuel
utilisateur « Postes mobiles ».

Validité

Ce mode d'emploi est valable pour les
 éléments de postes mobiles de Knürr AG
 suivants :
 – Châssis de base Dacomobile

Outils nécessaires

– Clé à douille 19 mm

2

Montage

Bodengruppe

Die Bodengruppe mit Quertraverse, Kufen
 und Rollen ist vormontiert.

Assembly

Base

The base assembly with crosspiece, runners
 and castors is ready-assembled.

Montage

Dessous

Le dessous avec la traverse, les patins et les
 roulettes est déjà prêt au montage.

Profile an Bodengruppe

Sections on base

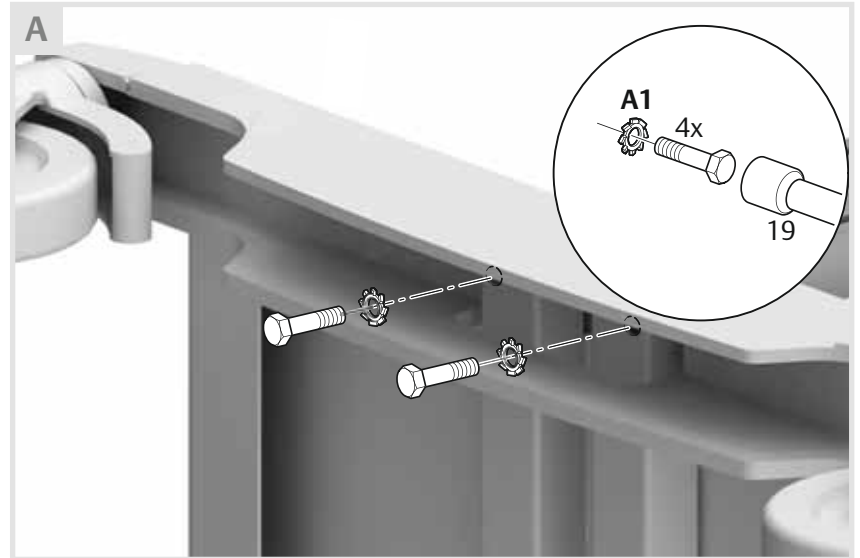
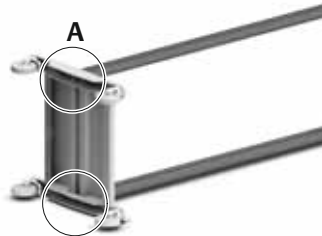
Fixation des profilés au dessous



Hinweis
Zur Montage der Profile ist es hilfreich, die Bodengruppe auf die Seite zu legen.

Information
It is a good idea to place the base assembly to the side to fit the sections.

Nota
Pour monter les profilés, il est utile de placer le dessous sur le côté.



Nur für ESD-Version:
• Zahnscheibe A1 verwenden.

For ESD version only:
• Use washer A1.

Uniquement sur la version ESD :
• utiliser une rondelle dentée A1.

3

Maximale Beladung

Maximum load

Charge maximale



Gefahr!
Maximale Gesamtbeladung des Dacomobiles beachten: 210 kg

Danger
Do not exceed the maximum load of the Dacomobile: 210 kg

Danger !
Respecter la charge maximale du Dacomobile : 210 kg

While every precaution has been taken to ensure accuracy and completeness in this literature, Knürr AG assumes no responsibility, and disclaims all liability for damage resulting from use of this information or for any errors or omissions.

©2008 Knürr AG. All rights reserved throughout the world. Specifications subject to change without notice.

All names referred to are trademarks or registered trademarks of their respective owners.

©Knürr and the Knürr logo are registered trademarks of Knürr AG.

Knürr
Technical Furniture GmbH
Business Unit

Hauptstraße 35
94439 Münchsdorf • Germany
Tel. +49 (0) 87 23/28-0
Fax +49 (0) 87 23/28-138
www.technical-furniture.com

Knürr AG
Global Headquarters

Mariakirchener Straße 38
94424 Arnstorf • Germany
Tel. +49 (0) 87 23/27-0
Fax +49 (0) 87 23/27-154
info@knuerr.com
www.knuerr.com

Emerson Network Power

The global leader in enabling business-critical continuity

EmersonNetworkPower.com