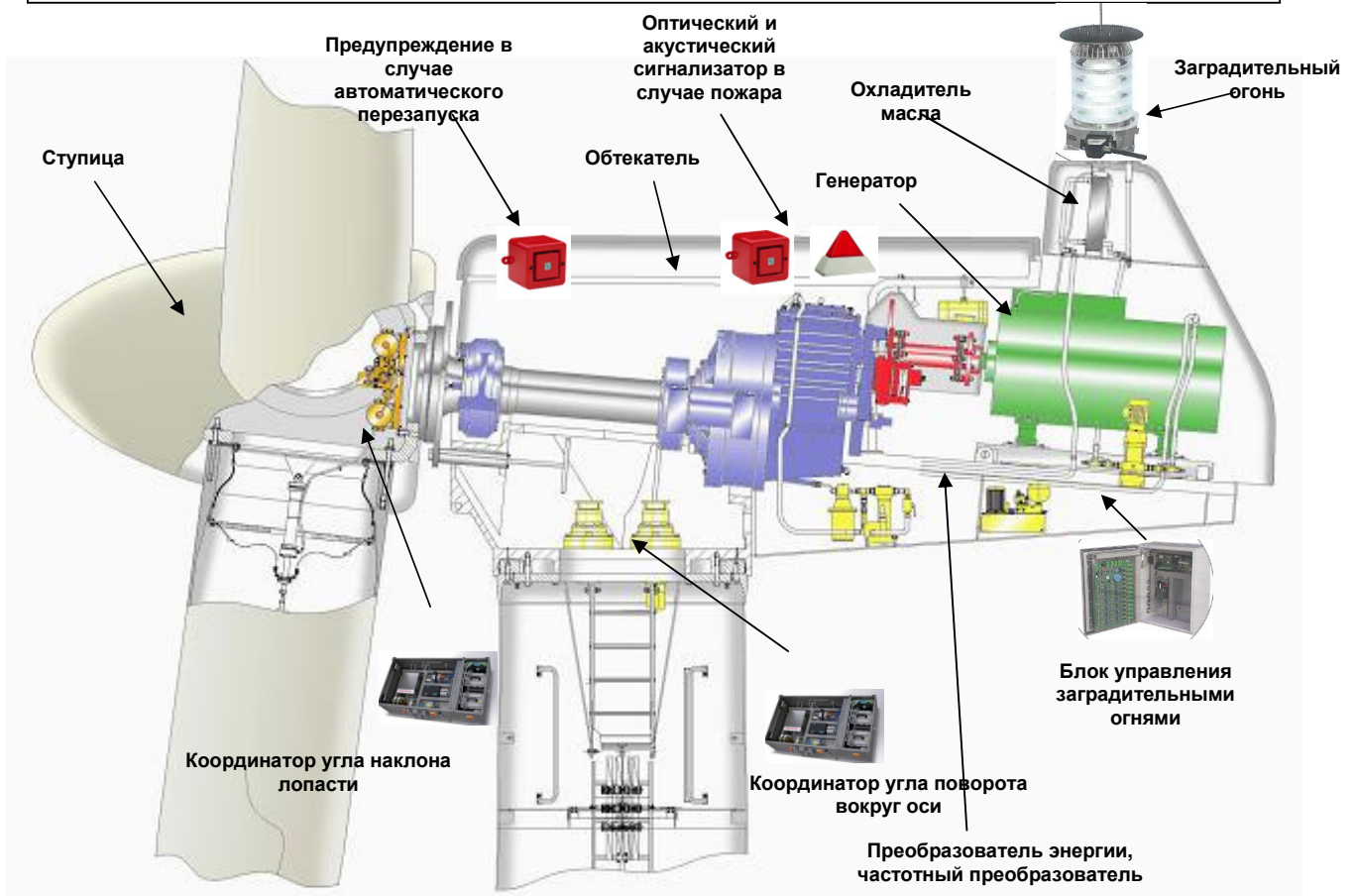
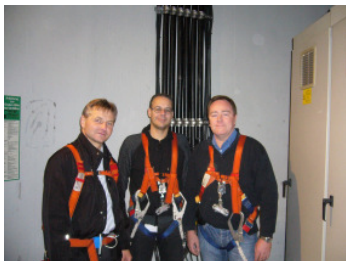


Ветряные электростанции – возможное применение продуктов Пфанненберг



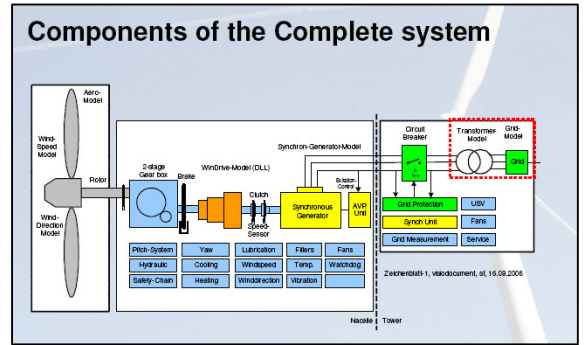
Каждые 45 м заградительные огни

Лифт для обслуживания с проблесковым огнем (во время работы) и сиреной (перевес)



GPM JC / VM

Оптический и акустический сигнализатор в случае пожара



Преобразователь энергии, частотный преобразователь