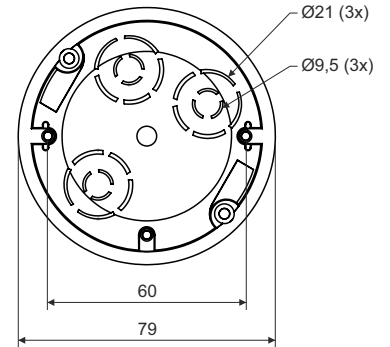
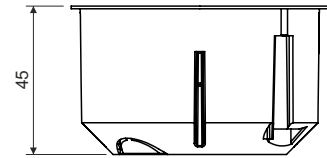


# KU 68 LA/1HF



400

16

( )

30  
: -45 - +105 °C  
: 850 °C

: A1-D

: 37

: EN 60 670-1

S-66

TYP015, TYP016, TYP017, TYP018

: + - VDS 68 ( VPTU + VPT 68 + P1)