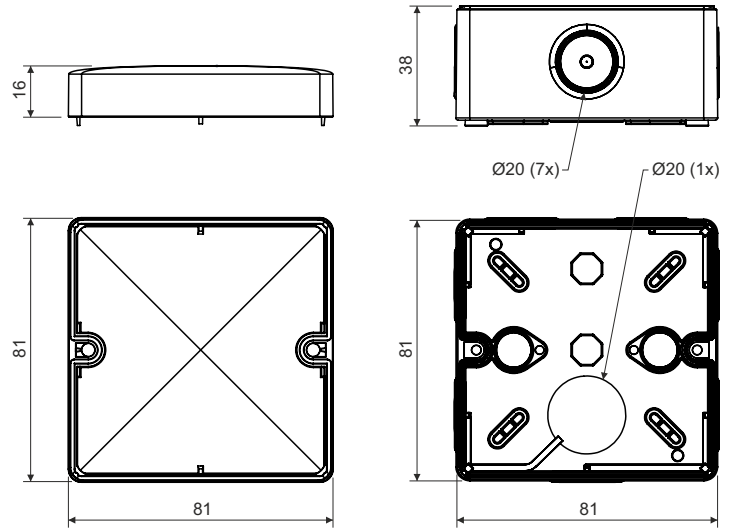


KSK 80



IP 66

: 8x Ø20

: (,)
: ()

: - RAL 7035

: , 30

: -25 - +60 °C

: 850 °C

: A1-F

: IP 66

: 86

: EN 60 670-1

: S-66
S-KSK-1

TYP015, TYP016, TYP017, TYP018