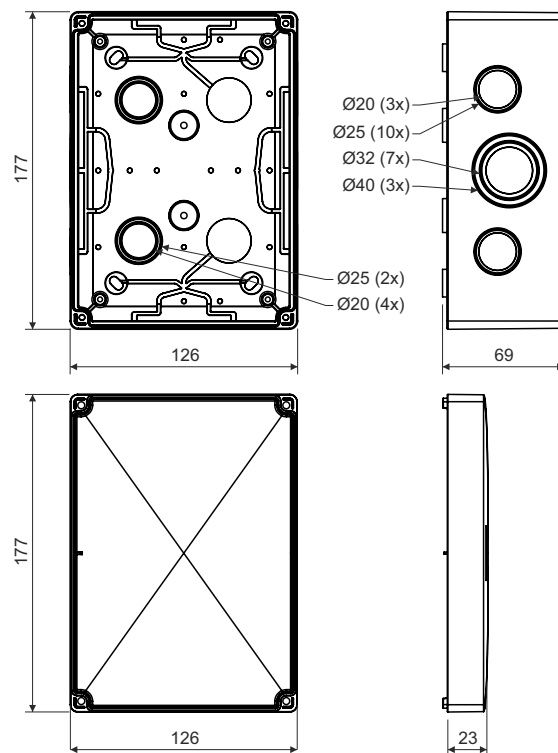


KSK 175



IP 66

: 7 Ø20 , 12 Ø25 , Ø32 7 ; 3 Ø40

: (,)

: ()

: RAL 7035

: 30

: -25 - +60 °C

: 850 °C

: A1-F

: IP 66

: 340

: EN 60 670-1

: S-66; S-96; SP-96

S-KSK-2

TYP015, TYP016, TYP017, TYP018

TS35