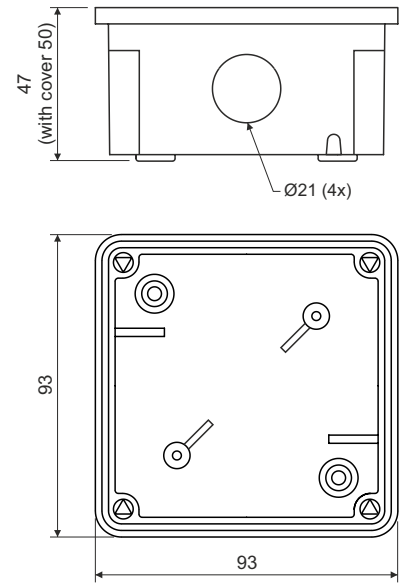


8101



400

16

(. Ø16) (Ø20)
E F

RAL 7035/ - RAL 7012

30

-5 - +60 °C

: 650 °C

: A1-D

IP : IP 54

: 145

: EN 60 670-1

LA - RAL 7012

KA - RAL 7035

S-66

TYP015, TYP016, TYP017, TYP018

1601