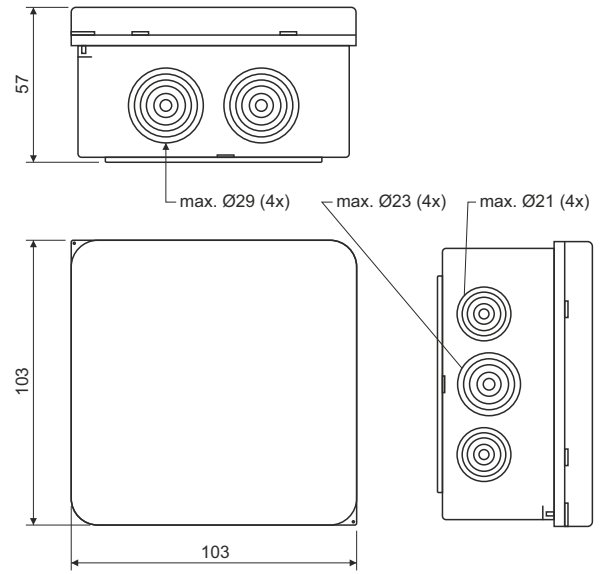


005.CS.K



400
IP 65 16

A2-F

12 : 4x .Ø29 ; 4x .Ø23 ; 4x .Ø21

RAL 7035

-5 - +60 °C

: 750 °C

: A1

IP : IP 65

: 132

: EN 60 670-1

TYP015, TYP016, TYP017, TYP018