

Климат-контроль и оборудование для электротехнических шкафов

Охлаждающие устройства · Воздушно-водяные теплообменники
Чиллеры · Воздухо-воздушные теплообменники · Вентиляторы с фильтром
Нагреватели, Термостаты и Гигростаты
Основной каталог · 14-е издание





Безопасность человека, оборудования и окружающей среды

Климат-контроль и охлаждение электротехнических шкафов

При разработке новых продуктов для климат-контроля в сфере промышленности, приоритетом для нас являются энергоэффективность, также как и надежность. По этой причине, в течение многих лет мы инвестируем в развитие энергоэффективных и, в то же время, надежных решений. Если дело заходит об изменениях потребностей потребителей на рынке - мы всегда в числе лидеров, и все это, благодаря нашим научно-исследовательским и опытно-конструкторским отделам в Германии, Италии, США и Китае.

Современные тенденции усилили нашу веру в экологически чистые и надежные продукты. Еще один мотив, почему мы последовательно расширяем нашу линейку продуктов **ECOOL**- в этом году - это предоставить вам широкий спектр энергоэффективных решений для климат-контроля- все «из одних рук» и высокого качества.

Акцент делается не только на производительность нашей продукции, которая, безусловно, имеет первостепенное значение для нас, но и на преимущества для наших клиентов, которые всегда являются нашим приоритетом. Это постоянный вызов для нас – понять применение в каждой отрасли для каждого клиента и предложить ему оптимальное решение с помощью наших продуктов. С нашими дочерними организациями и деловыми партнерами мы являемся Вашим компетентным партнером во всем мире.

Андреас Пфанненберг
Генеральный директор



SHARING | 
COMPETENCE

Содержание



Введение 2

Компания Pfannenberg 3

Климат-контроль для электротехнических шкафов 14

Выбор компонентов для климат-контроля 16

Технология охлаждения 18



Новый

Охлаждающие устройства 22

Охлаждающие устройства серии DTI/DTS для навесного монтажа или монтажа с частичным заглублением 34

Охлаждающие устройства стандарта NEMA 58

Охлаждающие устройства для монтажа на крышу серии DTT 76

Охлаждающие устройства серии PTM, использующие эффект Пельтье 82

Аксессуары для охлаждающих устройств 84



Новый

Воздушно-водяные теплообменники 86

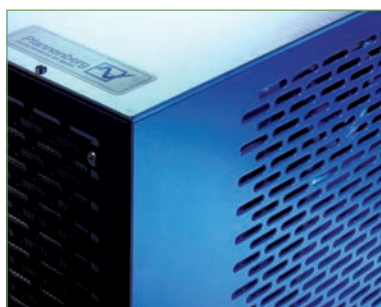
Воздушно-водяные теплообменники серии PWI/PWS для навесного монтажа или монтажа с частичным заглублением 90

Воздушно-водяные теплообменники стандарта NEMA 102

Воздушно-водяные теплообменники для монтажа на крышу серии PWD 128

Аксессуары для воздушно-водяных теплообменников 130

Воздушно-водяные теплообменники в сети Интернет 131



Чиллеры 132

Серия Rack 140

Серия CC 142

Серия EB (вода) 146

Серия EB (масло) 154

Серия НК 162

Серия AR 164

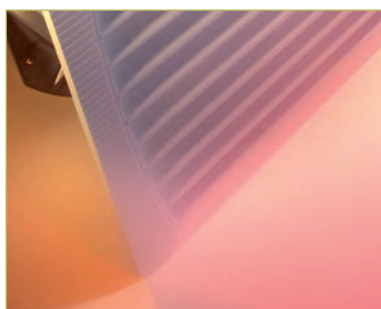
Серия PWW 166

Дополнительные опции для чиллеров 168



Воздухо-воздушный теплообменник 170

Воздухо-воздушный теплообменник серии PAI/PAS для навесного монтажа или монтажа с частичным заглублением 174



Вентиляторы с фильтром	180
Вентиляторы с фильтром PF 4-е Поколение.....	184
Вентиляторы с фильтром серии PF Slim Line	200
Вентиляторы с фильтром PF 4-е Поколение с EMC.....	204
Вентиляторы с фильтром EMC.....	220
Вентиляторы с фильтром для установки на крышу	222
Дополнительные опции для вентиляторов с фильтром	224



Новый

Нагреватели, Термостаты и Гигростаты	226
Нагреватели FLH	230
Мини-нагреватели PRH	234
Нагреватели с вентилятором FLH	236
Компактные нагреватели с вентилятором PFH.....	242
Термостаты FLZ	244
Гигростаты FLZ	248



Аксессуары для шкафов	250
Сетевые соединительные штекеры, штепсельные розетки	251
Лампы	252



Новый

Сигнальные технологии – выбор обширного портфолио	254
Проблесковые лампы PYRA	256
Звукоизлучатели PATROL	256
Комбинированные оповещатели PATROL	258
Сигнальные колонны BR 50.....	260
Подобная информация о полном спектре сигнальных технологий доступна на нашем сайте www.pfannenberg.ru	



Pfannenberg Сервис & Поддержка	262
Сервис	262
Pfannenberg в сети Интернет	268
Контакты	270
Дистрибьюторы – весь мир.....	271

Обзор всех охлаждающих устройств

Тип	Мощность охлаждения	Номинальное напряжение	Габаритные размеры (ВхШхГ)	Допуск					Стр.
				UR	UL	cUL	EAC	CE	
Охлаждающие устройства серий DTI и DTS – устройства для частично заглубленного или навесного монтажа на стенку или дверь электротехнического шкафа									
DTI 6801	4000 Вт	400 В 3~	1539 x 485 x 372 мм	●		○	●	●	34
DTS 6801			1549 x 485 x 372 мм						
DTI 6501	2500 Вт	400 В 3~	1536 x 485 x 278 мм	●		○	●	●	36
DTS 6501			1543 x 485 x 278 мм						
DTI 6401	2000 Вт	230 В / 400 В 3~	1536 x 485 x 278 мм	●		○	●	●	38
DTS 6401			1543 x 485 x 278 мм						
DTI 6301	1500 Вт	115 В / 230 В / 400 В 2~	1536 x 485 x 218 мм	●		○	●	●	40
DTS 6301			1539 x 485 x 218 мм						
DTI 6201	1000 Вт	115 В / 230 В / 400 В 2~	1536 x 485 x 218 мм	●		○	●	●	42
DTS 6201			1539 x 485 x 218 мм						
DTI 9141	950 Вт	115 В / 230 В / 400 В 2~	958 x 410 x 248 мм	●		●	●	●	44
DTS 9141			964x 410 x 248 мм						
DTI 9341C	1500 Вт		958 x 410 x 248 мм	●		●	●	●	
DTS 9341C			964 x 410 x 248 мм						
DTI 9041	870 Вт	115 В / 230 В / 400 В 2~	599 x 380 x 231/231/363 мм	●		●	●	●	46
DTS 9041			604 x 380 x 231/231/363 мм						
DTI 9031	510 Вт	115 В / 230 В / 400 В 2~	562 x 310 x 212/212/353 мм	●		●	●	●	48
DTS 9031			565 x 310 x 212/212/353 мм						
DTFI 9021	320 Вт	115 В / 230 В / 400 В 2~	326/326/464 x 385 x 252 мм	●		●	●	●	50
DTI 9021		115 В / 230 В	329 x 385 x 252 мм	●		●	●	●	
DTS 9011H	300 Вт	230 В	300 x 495 x 140 мм	●		●	●	●	52
DTS 7541	2500 Вт	400 В 3~ ²	1350 x 397 x 270 мм	●		●	●	●	54
DTS 7441	2000 Вт			●		●	●	●	
DTS 7341	1500 Вт	115 В / 230 В / 400 В 2~ ¹	1350 x 390 x 200 мм	●		●	●	●	56
DTS 7241	1000 Вт			115 В / 230 В	●		●	●	
Охлаждающие устройства серии DTS, для навесного монтажа, предназначенные для использования на открытом воздухе									
DTS 3661/3681	5500 Вт	400 В 3~	1667 x 483 x 623 мм		●	●	●	●	58
DTS 3461/3481	4000 Вт	400 В 3~	1502 x 403 x 468 мм		●	●	●	●	60
DTS 3265/3285	2900 Вт	230 В / 400 В 3~	1347 x 411 x 301 мм		●	●	●	●	62
DTS 3261/3281	2000 Вт	115 В / 230 В / 400 В 3~	1209 x 395 x 326 мм		●	●	●	●	64
DTS 3165/3185	1600 Вт	230 В / 400 В 3~	914 x 305 x 302 мм		●	●	●	●	66
DTS 3161/3181	1100 Вт	115 В / 230 В / 400 В 2~	748 x 395 x 294 мм		●	●	●	●	68
DTS 3061/3081	680 Вт	115 В / 230 В	512 x 256 x 274 мм		●	●	●	●	70
DTS 3031	320 Вт	115 В / 230 В	393,7 x 177,8 x 196,8 мм		●	●	●	●	72

Обзор всех охлаждающих устройств

Тип	Мощность охлаждения	Номинальное напряжение	Габаритные размеры (ВхШхГ)	Допуск					Стр.
				UR	UL	cUL	EAC	CE	
Охлаждающие устройства с расширенным рабочим температурным диапазоном серии DTS – охлаждающие устройства для навесного монтажа уличного исполнения									
DTS 3265 HT	2800 Вт	230 В	1209 x 395 x 326 мм		●	●	●	●	74
DTS 3165 HT	1600 Вт		914 x 305 x 302 мм		●	●	●	●	
DTS 3061 HT	600 Вт		512 x 256 x 274 мм		●	●	●	●	
Охлаждающие устройства серии DTT, предназначенные для монтажа на крышу									
DTT 6801	4000 Вт	400 В 3~	485 x 795 x 575 мм	●		●	●	●	76
DTT 6601	3000 Вт			●		●	●	●	
DTT 6401	2000 Вт	115 В / 230 В / 400 В 3~	435 x 595 x 495 мм	●		●	●	●	78
DTT 6301	1500 Вт			●		●	●	●	
DTT 6201	1000 Вт	115 В / 230 В / 400 В 2~	435 x 595 x 395 мм	●		●	●	●	80
DTT 6101	500 Вт			115 В / 230 В	●		●	●	
Охлаждение Пельтье									
PTM 100	100 Вт	24 В DC	367 x 181 x 151 мм					●	82
PTM 150	150 Вт		495 x 181 x 151 мм					●	
Аксессуары									
Алюминиевый фильтр									85
Фильтр eCOOL									85
Комплект фильтров для серии DTS 3									84
Внешний испаритель конденсата		230 В							84
Емкость для сбора конденсата									84
Рым-болты									84
Контроллер кондиционера									84
Программное обеспечение eCOOL-Plant									84
Быстрая установка									85
Внутренний вентилятор		24 В DC / 115 В AC / 230 В AC							85
Внутренняя пластина для отвода воздушного потока									85
Воздушный дефлектор, внутренний									85

¹ варианты без UR сертификации

² варианты MC без UR сертификации

● доступен

○ в процессе разработки



Дополнительная информация находится на сайтах
www.pfannenberg.ru · www.pfannenberg-spareparts.com
 Подписка на новостную рассылку
newsletter.pfannenberg.com

Обзор воздушно-водяных теплообменников

Тип	Мощность охлаждения	Номинальное напряжение	Габаритные размеры (ВхШхГ)	Допуск					Стр.
				UR	cUL	EAC	CSA	CE	
Серия PWS – воздушно-водяные теплообменники для монтажа на дверь или на стенку шкафа									
PWI 6502	5000 Вт	115 В / 230 В / 400 В	1544 x 485 x 186 мм	●	●	○		●	90
PWS 6502			1556 x 485 x 186 мм						
PWI 6302	3000 Вт	115 В / 230 В / 400 В	1549 x 485 x 142 мм	●	●	○		●	92
PWS 6302			1556 x 485 x 142 мм						
PWI 6302C	3000 Вт	115 В / 230 В / 400 В	938 x 410 x 142 мм	●	●	○		●	94
PWS 6302C			945,5 x 410 x 142 мм						
PWI 6152	1500 Вт	115 В / 230 В / 400 В	938 x 410 x 142 мм	●	●	○		●	96
PWS 6152			945,5 x 410 x 142 мм						
PWI 6102	1000 Вт	115 В / 230 В	615 x 380 x 142 мм	●	●	○		●	98
PWS 6102			622,5 x 380 x 142 мм						
PWI 6052	500 Вт	115 В / 230 В	615 x 380 x 142 мм	●	●	○		●	100
PWS 6052			622,5 x 380 x 142 мм						
PWS 31002	10000 Вт	230 В / 460 В	1664 x 501 x 307 мм	●	●	○		●	102
PWS 3502	6300 Вт	115 В / 230 В	1450 x 400 x 218 мм	●	●	○		●	104
PWS 3302	3600 Вт	115 В / 230 В	1318 x 400 x 229 мм	●	●	○		●	106
PWS 3202	2100 Вт	115 В / 230 В		●	●	○		●	108
PWS 3102	1100 Вт	115 В / 230 В	814 x 401 x 159 мм	●	●	○		●	110
PWS 3082	900 Вт	115 В / 230 В	613 x 257 x 143 мм	●	●	○		●	112
PWS 3062	650 Вт	115 В / 230 В		●	●	○		●	114
PWS 71002	10000 Вт	230 В / 400 В ¹	1800 x 600 x 315 мм	●	●	●		●	116
PWS 7702	7000 Вт	230 В / 400 В ¹	1800 x 460 x 310 мм	●	●	●		●	118
PWS 7702 SL		230 В / 400 В	1800 x 460 x 255 мм	●	●	○		●	
PWS 7502	5200 Вт	115 В / 230 В	1400 x 460 x 235 мм	●	●	●		●	120
PWS 7332	3150 Вт		950 x 400 x 190 мм	●	●	●		●	
PWS 7332 L	3150 Вт	115 В / 230 В	1350 x 400 x 190 мм	●	●	●		●	122
PWS 7152	1500 Вт	115 В / 230 В	950 x 400 x 115 мм	●	●	●		●	124
PWS 7102	950 Вт	115 В / 230 В	500 x 200 x 150 мм	●	●	●		●	126
PWS 7062	600 Вт		500 x 200 x 100 мм	●	●	●		●	
Серия PWD - воздушно-водяные теплообменники для монтажа на крышу									
PWD 5402	3400 Вт	230 В	190 x 720 x 465 мм			●		●	128
PWD 5302	2150 Вт		140 x 600 x 390 мм			●		●	
Аксессуары									
Внутренний вентилятор PEF 180	24 В DC / 115 В AC / 230 В AC								130
Внешний испаритель конденсата	230 В								
Емкость для сбора конденсата									
Подвод воды соединением 3/8" с внутренней резьбой									

¹ варианты без UL сертификации

● доступен
○ в процессе разработки

НОВЫЙ

НОВЫЙ

Обзор чиллеров

Тип	Мощность охлаждения ¹	Номинальное напряжение ²	Габаритные размеры (ВхШхГ)	Допуск					Стр.
				UL	cUL	EAC	CSA	CE	
Чиллеры серии Rack (вода)									
Rack 1100	1100 Вт	230 В	395 x 450 x 480 мм	●	●	●		●	140
Rack 1700	1700 Вт			●	●	●		●	
Rack 2400	2400 Вт		500 x 580 x 580 мм	●	●	●		●	
Чиллеры серии CC									
CC 6101	1100 Вт	115 В / 230 В	626 x 600 x 480 мм	● ³	●	●		●	142
CC 6201	1700 Вт			● ³	●	●		●	
CC 6301	2400 Вт			● ³	●	●		●	
CC 6401	3500 Вт	400 В / 460 В 3 ~	984 x 601 x 670 мм	● ³	●	●		●	144
CC 6501	5000 Вт			● ³	●	●		●	
CC 6601	6500 Вт			● ³	●	●		●	
Чиллеры серии EB (вода)									
EB 30 WT	3000 Вт	400 В / 460 В 3 ~	955 x 550 x 600 мм	●	●	●		●	146
EB 43 WT	4300 Вт			●	●	●		●	
EB 60 WT	6000 Вт			●	●	●		●	
EB 75 WT	7500 Вт		1290 x 705 x 750 мм	●	●	●		●	148
EB 90 WT	9000 Вт			●	●	●		●	
EB 130 WT	13000 Вт			●	●	●		●	
EB 150 WT	15000 Вт		1410 x 1230 x 790 мм	●	●	●		●	150
EB 190 WT	19000 Вт			●	●	●		●	
EB 250 WT	25000 Вт			●	●	●		●	
EB 300 WT	30000 Вт		1410 x 1680 x 790 мм	●	●	●		●	152
EB 350 WT	35000 Вт			●	●	●		●	
EB 400 WT	40000 Вт			●	●	●		●	
Чиллеры серии EB (масло)									
EB 30 (масло)	3000 Вт	400 В / 460 В 3 ~	955 x 550 x 610 мм	●	●	●		●	154
EB 43 (масло)	4300 Вт			●	●	●		●	
EB 60 (масло)	6000 Вт			●	●	●		●	
EB 75 (масло)	7500 Вт		1290 x 705 x 765 мм	●	●	●		●	156
EB 90 (масло)	9000 Вт			●	●	●		●	
EB 130 (масло)	13000 Вт			●	●	●		●	
EB 150 (масло)	15000 Вт		1410 x 1230 x 790 мм	●	●	●		●	158
EB 190 (масло)	19000 Вт			●	●	●		●	
EB 250 (масло)	25000 Вт			●	●	●		●	
EB 300 (масло)	30000 Вт		1410 x 1680 x 790 мм	●	●	●		●	160
EB 350 (масло)	35000 Вт			●	●	●		●	
EB 400 (масло)	40000 Вт			●	●	●		●	
Чиллеры серии НК (WT)									
НК 55 (WT)	55000 Вт	400 В / 460 В 3 ~	1800 x 2500 x 1110 мм	●	●	●		●	162
НК 62 (WT)	62000 Вт			●	●	●		●	
НК 70 (WT)	70000 Вт			●	●	●		●	
Чиллеры серии AR (WT)									
AR 10 WT	10000 Вт	400 В / 460 В 3 ~	2000 x 1000 x 600 мм	●	●	●		●	164
AR 12 WT	12000 Вт			●	●	●		●	
AR 15 WT	15000 Вт		2000 x 1000 x 800 мм	●	●	●		●	
AR 18 WT	18000 Вт			●	●	●		●	
Чиллеры серии PWW									
PWW 9.000	9000 Вт	230 В	500 x 580 x 580 мм	●	●	●		●	166
PWW 12.000	12000 Вт			●	●	●		●	
PWW 18.000	18000 Вт			●	●	●		●	
PWW 24.000	24000 Вт			●	●	●		●	

¹ производительность рассчитана при частоте питающего напряжения 50 Гц

² другие напряжения доступны по запросу

³ ETL сертификация на основе UL 1995

● доступен
○ в процессе разработки
◎ по запросу

Обзор всех воздухо-воздушных теплообменников серии **ESCOOL**

PAI: для частично углубленной установки на дверь или стенку шкафа

PAS: для навесной установки на стенки и двери шкафа

Тип	Удельная мощность охлаждения	Номинальное напряжение	Габаритные размеры (ВхШхГ)	Допуск					Стр.		
				UR	cUL	EAC	CSA	CE			
Теплообменники серий PAI и PAS – воздухо-воздушный теплообменники для монтажа на дверь или на стенку											
PAI 6203	100 Вт/К	115 В / 230 В	1549 x 485 x 252 мм	●		●		●	174		
PAS 6203			1555 x 485 x 252 мм	●		●		●			
PAI 6173	85 Вт/К		1549 x 485 x 252 мм	●		●		●			
PAS 6173			1555 x 485 x 252 мм	●		●		●			
PAI 6133	65 Вт/К	115 В / 230 В	933 x 410 x 199 мм	●		●		●	176		
PAS 6133			937 x 410 x 199 мм	●		●		●			
PAI 6103	50 Вт/К		933 x 410 x 199 мм	●		●		●			
PAS 6103			937 x 410 x 199 мм	●		●		●			
PAI 6073	35 Вт/К		933 x 410 x 199 мм	●		●		●			
PAS 6073			937 x 410 x 199 мм	●		●		●			
PAI 6043	20 Вт/К		115 В / 230 В	612 x 380 x 212 мм	●		●			●	178
PAS 6043			618 x 380 x 212 мм	●		●		●			

● доступен
○ в процессе разработки

Обзор всех вентиляторов серии ECOOL 4-го поколения

Тип	Объем воздушного потока ¹ IP 54 / IP 55	Номинальное напряжение	Размеры монтажного выреза (В x Ш) ²	Допуск					Стр.
				UR	cUL	EAC	CSA	CE	
Вентиляторы с фильтром серии PF									
PF 11.000	25 / - м³/ч	115 В / 230 В AC	92 x 92 мм	●	●	●		●	184
		12 В / 24 В / 48 В DC							
PF 22.000	61 / 56 м³/ч	115 В / 230 В AC	125 x 125 мм	●	●	●		●	186
		12 В / 24 В / 48 В DC							
PF 32.000	110 / 100 м³/ч	115 В / 230 В AC	177 x 177 мм	●	●	●		●	188
		12 В / 24 В / 48 В DC							
PF 42.500	156 / 145 м³/ч	115 В / 230 В AC	223 x 223 мм	●	●	●		●	190
		12 В / 24 В / 48 В DC							
PF 43.000	256 / 233 м³/ч	400 В / 115 В / 230 В AC	223 x 223 мм	●	●	●		●	192
		12 В / 24 В / 48 В DC							
PF 65.000	480 / 505 м³/ч	115 В / 230 В AC	291 x 291 мм	●	●	●		●	194
PF 66.000	640 / 770 м³/ч	400 В / 460 В 3 ~		●	●	●		●	196
		115 В / 230 В AC							
PF 67.000	845 / 925 м³/ч	400 В / 460 В 3 ~		●	●	●		●	198
		115 В / 230 В AC							
Выпускные фильтры серии PFA									
PFA 10.000			92 x 92 мм	●	●	●		●	224
PFA 20.000			125 x 125 мм	●	●	●		●	
PFA 30.000			177 x 177 мм	●	●	●		●	
PFA 40.000			223 x 223 мм	●	●	●		●	
PFA 60.000			291 x 291 мм	●	●	●		●	
Вентиляторы с фильтром серии PF Slim Line									
PF 65.000 SL	500 м³/ч	115 В / 230 В AC	291 x 291 мм	●	●	●		●	200
PF 67.000 SL	705 м³/ч	400 В / 460 В 3 ~		●	●	●		●	202
		115 В / 230 В AC							
Вентиляторы с фильтром серии PF EMC									
PF 11.000 EMC	см. серию PF	см. серию PF	93 x 93 мм	●	●	●		●	204
PF 22.000 EMC			126,5 x 126,5 мм	●	●	●		●	206
PF 32.000 EMC			178 x 178 мм	●	●	●		●	208
PF 42.500 EMC			224 x 224 мм	●	●	●		●	210
PF 43.000 EMC				●	●	●		●	212
PF 65.000 EMC			292 x 292 мм	●	●	●		●	214
PF 66.000 EMC				●	●	●		●	216
PF 67.000 EMC				●	●	●		●	218
Выпускные фильтры серии PFA EMC									
PFA 10.000 EMC			93 x 93 мм	●	●	●		●	224
PFA 20.000 EMC			126,5 x 126,5 мм	●	●	●		●	
PFA 30.000 EMC			178 x 178 мм	●	●	●		●	
PFA 40.000 EMC			224 x 224 мм	●	●	●		●	
PFA 60.000 EMC			292 x 292 мм	●	●	●		●	
Вентиляторы с фильтром для установки на крышу серии PTF									
PTF 60.500	500 / 350 м³/ч	115 В / 230 В AC	291 x 291 мм	●	●	●		●	222
PTF 60.700	700 / 550 м³/ч			●	●	●		●	
PTF 61.000	1000 / 750 м³/ч			●	●	●		●	
Выпускные фильтры для установки на крышу серии PTFA									
PTFA 60.000			291 x 291 мм	●	●	●		●	224

¹ свободная подача воздуха

² для толщины материала до 2 мм

● доступен

○ в процессе разработки

Обзор нагревателей, термостатов и гигростатов

Тип	Мощность нагрева	Номинальное напряжение	Габаритные размеры (ВxШxГ)	Допуск						Стр.
				UR	cUL	EAC	CSA	VDE	CE	
Нагреватели серии FLH										
FLH 010	10 Вт	230 В AC ¹	100 x 70 x 50 мм	●	●	●			●	230
FLH 015	15 Вт			●	●	●			●	
FLH 030	30 Вт			●	●	●			●	
FLH 045	45 Вт			●	●	●			●	
FLH 060	60 Вт		175 x 70 x 50 мм	●	●	●			●	
FLH 075	75 Вт			●	●	●			●	
FLH 100	100 Вт			●	●	●			●	
FLH 150	150 Вт			●	●	●			●	
Нагреватели серии FLH с ограниченной температурой поверхности										
FLH 020 LST	20 Вт	230 В AC ¹	100 x 70 x 50 мм	●	●	●			●	232
FLH 030 LST	30 Вт			●	●	●			●	
FLH 050 LST	50 Вт			●	●	●			●	
Мини-нагреватели серии PRH										
PRH 010-M	10 Вт	230 В AC ¹	45 x 50 x 29,5 мм	●	●				●	234
PRH 020-M	20 Вт			●	●				●	
PRH 030-M	30 Вт			●	●				●	
Нагреватели с вентилятором серии FLH										
FLH 250	250 Вт	115 В / 230 В AC	186,5 x 85 x 104 мм	●	●	●			●	236
FLH 400	400 Вт		226,5 x 85 x 104 мм	●	●	●			●	
FLH 250 SL	250 Вт	230 В AC	170,5 x 126,5 x 103 мм	○	○	●			●	238
FLH 275 SLM	275 Вт		108 x 91 x 115 мм	○	○	●			●	
Нагреватели FLH-T со встроенным термостатом										
FLH-T 250	250 Вт	115 В / 230 В AC	100 x 150 x 164 мм	●		●			●	240
FLH-T 400	400 Вт			●		●			●	
FLH-T 600	600 Вт			●		●			●	
FLH-T 800	800 Вт			●		●			●	
FLH-T 1000	1000 Вт			●		●			●	
Компактные нагреватели с вентилятором серии PFH										
PFH 200	200 Вт	115 В / 230 В AC	142 x 88 x 133 мм	●	●	●			●	242
PFH 300	300 Вт			●	●	●			●	
PFH 400	400 Вт			●	●	●			●	
PFH 500	500 Вт			●	●	●			●	
PFH 650	650 Вт			●	●	●			●	
PFH 800	800 Вт			●	●	●			●	
PFH 1000	1000 Вт			●	●	●			●	
PFH 1200	1200 Вт			●	●	●			●	
Термостаты и Гигростаты серии FLZ										
FLZ 510		AC / DC	59,5 x 37 x 47,5 мм	●	●	●			●	244
FLZ 520			72 x 40 x 36 мм	●	●	●	●		●	
FLZ 530			●	●	●	●		●		
FLZ 541			80,5 x 59 x 38 мм	●	●	●			●	246
FLZ 542				●	●	●			●	
FLZ 543				●	●	●			●	
FLZ 600			64 x 37 x 46 мм	●	●	●			●	248
FLZ 610			80,5 x 59 x 38 мм	●	●	●			●	

¹ Диапазон напряжений 110 В - 250 В AC● доступен
○ в процессе разработки

Обзор аксессуаров для электротехнических шкафов

Тип	Сила света	Номинальное напряжение	Габаритные размеры (ВхШхГ)	Стр.
Штекеры/Соединительные кабели PLS-C				
PLS-C				251
Штепсельные розетки PPS				
PPS D		250 В AC		251
PPS F		252 В AC		
PPS USA		125 В AC		
Устройство выравнивания давления PPC				
PPC				251
Монтажная рейка PDR				
PDR			35 x 70 x 7 мм	251
Стандартные ламповые системы				
PLS 008 Mini	450 лм	230 В AC	42 x 345 x 22 мм	252
PLS 013 Mini	640 лм		42 x 570 x 22 мм	
PLS 014	700 лм		92 x 225 x 38 мм	
Специальные ламповые системы				
PLS 015	720 лм	120 В / 230 В AC	92 x 470 x 38 мм	252
PLS 015 SL	720 лм		70 x 88 x 28 мм	253
PLS 008 SL	450 лм		70 x 320 x 28 мм	

Подборка сигнальных устройств

Тип	Энергия вспышек / Уровень звука	Номинальное напряжение	Габаритные размеры (ВхШхГ)	Стр.
Проблесковые лампы				
PY X-S-05	5 Дж	24 В DC / 230 В AC	85 x 109,5 x 80,6 мм	256
Сирены с проблесковой лампой				
PY X-MA 10	10 Дж / 100 дБ (А)	12 В - 48 В DC / 230 В AC	134,2 x 172 x 114 мм	256
Звукоизлучатели				
PA 1	100 дБ (А)	10-57 В DC / 230 В AC	86 x 109,5 x 80,6 мм	256
PA 5	105 дБ (А)		135 x 163,4 x 132 мм	
PA 10	110 дБ (А)	10-60 В DC / 95-265 В AC	170 x 214 x 156 мм	257
PA 20	120 дБ (А)		170 x 214 x 181 мм	
Сирены с проблесковой лампой				
PA X 1-05	5 Дж / 100 дБ (А)	24 В DC / 230 В AC	172,4 x 109,5 x 80,6 мм	258
PA X 5-05 / PA X 5-10	5 или 10 Дж / 105 дБ (А)		215 x 163,4 x 132 мм	
PA X 10-10 / PA X 10-15	10 или 15 Дж / 110 дБ (А)		270 x 214 x 156 мм	259
PA X 20-10 / PA X 20-15	10 или 15 Дж / 120 дБ (А)		270 x 214 x 181 мм	
Сигнальные колонны BR 50				
Модуль основания и концевой модуль				260
Модуль постоянного света		12 В - 253 В		
Модуль мигающего света		24 В DC / 230 В AC		261
Проблесковый модуль	макс. 1 Дж			
Монтажные принадлежности				
Звуковой модуль	85 дБ (А)	24 В DC / 230 В AC		261
Тип трубки		24 В AC/DC / 230 В AC		

НОВЫЙ

Почему надежное охлаждающее устройство столь важно для Вашего электротехнического шкафа

Охлаждающее устройство от Pfannenberg для Вашего электротехнического шкафа – это больше, чем просто аксессуар. Фактически, это основа Вашего производственного процесса, так как безаварийное производство гарантировано только тогда, когда в Ваших электротехнических шкафах поддерживается оптимальный климат для работы электроники.

Даже малейший перегрев контроллера может стать причиной серьезных последствий, таких как остановка оборудования или полный выход его из строя. Таким образом, мы не только принимаем во внимание требования, предъявляемые к Вашему оборудованию, но и транспонируем их на наш кондиционер.

К примеру, насколько велики колебания температуры окружающего воздуха? Находится ли Ваш электротехнический шкаф в таком месте, где в воздухе может находиться пыль или масляный туман? Не подвержен ли Ваш электротехнический шкаф воздействиям погоды, например, солнечным лучам или влажности? Каковы расчетные размеры необходимого Вам охлаждающего устройства?

Когда ответы на эти вопросы полностью ясны, Pfannenberg предлагает Вам высокоэффективную систему климат-контроля, которая гарантирует высокую степень безопасности и энергоэффективность.

Воздушно-водяные теплообменники Pfannenberg серии PWS



Охлаждающие устройства Pfannenberg серии DTI



Почему Вы должны выбрать охлаждающие устройства от Pfannenberg

Большинство наших конкурентов предлагают продукцию только стандартного исполнения, мы же предлагаем и решения для конкретного клиента.

Это означает, что наши устройства или системы производятся точно под Ваши запросы, т.е. параметры устройства не занижены и не завышены, что приводит к энергосбережению. Это аспект, который играет все большую роль в системах контроля климата.

При выборе продукции Pfannenberg Вы дополнительно получаете высокое качество, надежность и точность, а также простоту монтажа и сервисного обслуживания. Многие из наших устройств, например, запатентованный вентилятор с фильтром, могут быть смонтированы без применения инструментов.

Как Вы можете видеть, многие аргументы говорят в пользу Pfannenberg. Сообщите нам Ваши требования, и мы без промедления предложим Вам индивидуальное решение по разумной цене.

Кондиционеры Pfannenberg для монтажа на дверь или стену серии DTS



Как выбрать правильное устройство для климат-контроля

Когда возможно использование вентиляторов с фильтром?

Если температура окружающей среды всегда ниже, чем требуемая температура в электротехническом шкафу, тогда вентиляторы с фильтром являются экономичным решением для контроля температуры в электротехническом шкафу.

Важно при использовании вентиляторов с фильтром:

Использование вентиляторов с фильтром для нагнетания окружающего воздуха в электротехнический шкаф создает небольшое избыточное давление. В результате окружающий воздух попадает в электротехнический шкаф только через вентилятор с фильтром, что гарантирует Вам фильтрацию поступающего воздуха. Устанавливайте вентилятор с фильтром в нижней трети, а выпускной фильтр как можно выше в верхней части электротехнического шкафа. Это поможет естественной конвекции и уберечь от появления локальных точек перегрева внутри электротехнического шкафа.

Когда необходимо использовать кондиционер?

- если охлаждение не может быть произведено с помощью окружающего воздуха
- если требуемая температура в электротехническом шкафу должна быть равна или ниже температуры окружающего воздуха
- если окружающий воздух загрязнен масляными парами или проводящей пылью

Важно при использовании охлаждающих устройств:

- свободный доступ воздуха ко входным и выходным отверстиям внешнего охлаждающего контура для того, чтобы тепловая энергия могла быть беспрепятственно передана в окружающую среду
- низкая температура в электротехническом шкафу не всегда является оптимальной. Стандартная установка в 35°C представляет собой хороший компромисс между сроком службы и образованием конденсата.

Когда необходимо применять воздушно-водяные теплообменники?

- когда тепловая энергия не может быть передана в окружающую среду
- если агрессивная окружающая среда не позволяет применение обычных охлаждающих устройств
- если требуется высокий класс защиты (до IP 65)
- если требуется устройство, требующее минимального сервисного обслуживания



PSS - Pfannenberg Sizing Software

Программное обеспечение PSS является бесплатным и простым в применении и поможет вам подобрать правильные компоненты устройств для ваших проектов по климат-контролю или сигнальным технологиям.



Онлайн-версия:
pss-pfannenberg.com



Скачать бесплатное приложение для планшетов



Скачать бесплатно
www.pfannenberg.com



Использование комплексных решений

Воздушно-водяной теплообменник и чиллер

Комбинация воздушно-водяного теплообменника и чиллера представляет собой идеальное решение при охлаждении процессов, машин и контроллеров. Все охлаждаемые части машин и механизмов, а также шкафы управления просто и экономично охлаждаются через замкнутую трубопроводную систему:

- благодаря экономичному использованию воды, как охлаждающего агента, для управления климатом в системах с воздушно-водяными теплообменниками
- благодаря 100% независимости от температуры окружающей среды



Вентиляторы с фильтром и термостаты

Используя комбинации термостатов и вентиляторов с фильтром, Вы дополнительно получаете экономию энергии, материалов и времени, плюс к этому значительно повышается срок службы. Это достигается как за счет оптимального теплового баланса, так и в результате повышения надежности Вашего оборудования:

- благодаря уменьшению энергопотребления и повышению эффективности вентиляторов с фильтром
- благодаря сокращению времени, требуемого для очистки фильтров
- благодаря увеличению срока службы фильтров



Термостаты, гигростаты и нагреватели

Нагреватели для электротехнических шкафов в комбинации с термостатами и гигростатами позволяют быть полностью уверенным в обеспечении требуемого температурного режима. В дополнение к экономии электроэнергии и, соответственно, к лучшему тепловому балансу, комбинация нагревателей с термостатами и гигростатами повышает надежность в производственных процессах:

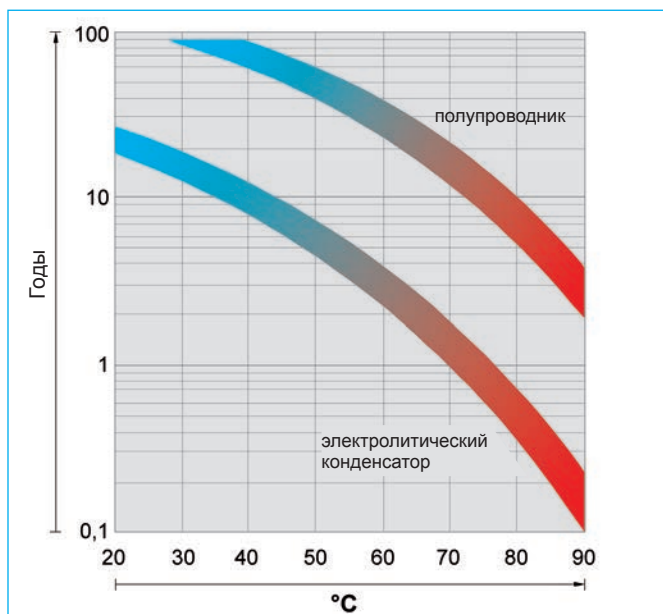
- благодаря точному отслеживанию и поддержанию постоянной температуры в электротехническом шкафу
- благодаря уменьшению энергопотребления и повышению эффективности нагревателей



Технология охлаждения

С ростом автоматизации технологических процессов увеличивается потребность в использовании электротехнических компонентов. Работа этих компонентов приводит к повышению температуры внутри корпуса электротехнического шкафа. Приведенный ниже график демонстрирует зависимость срока службы электронных компонентов от температуры окружающего их воздуха. Основной задачей устройств климат-контроля является обеспечение бесперебойной работы электротехнического оборудования и сокращение экономических затрат за счёт уменьшения времени на ремонт и обслуживание.

Поэтому выбор способа охлаждения может иметь решающее значение с учетом его преимуществ.



Три основных метода охлаждения

Рассмотрим три основных вида охлаждения:

Естественная конвекция

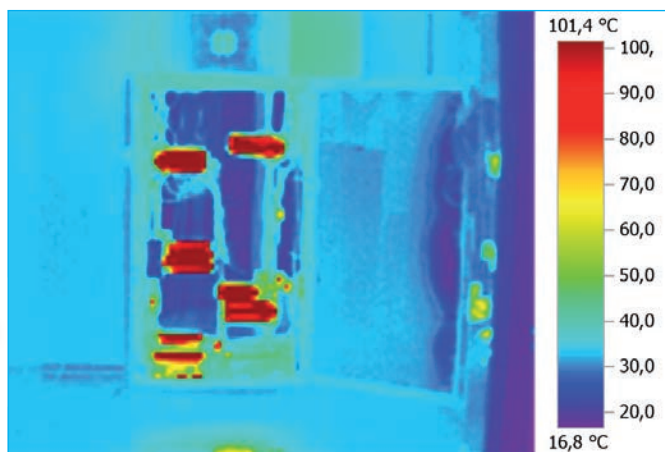
Если в результате работы электронных устройств температура в электротехническом шкафу повышается незначительно, то эффективным будет воздушное охлаждение агрегата за счёт отвода излишнего тепла через вентиляционные решетки с фильтрами. Однако этот метод, как правило, обладает меньшим охлаждающим эффектом, чем это необходимо современным электронным компонентами.

Принудительная вентиляция

Если установка находится в чистом помещении, с воздухом, не содержащим инородные частицы и пыль, с приемлемым диапазоном колебаний температур, то простой принудительной воздушной вентиляции с использованием наружного воздуха, как правило, достаточно. В комплекте с воздушным фильтром такие устройства в большинстве случаев удовлетворяют потребности в отводе тепла от работающего электротехнического оборудования. Примером охлаждения методом принудительной воздушной вентиляции является использование вентиляторов с фильтром.

Замкнутый контур охлаждения

Окружающий воздух не должен попадать в корпус электротехнического шкафа, если оборудование эксплуатируется в жестких условиях: при высоких температурах, при условии присутствия в воздухе твердых частиц, паров жидкости, агрессивных химических веществ, способных нанести вред компонентам (стандарты NEMA 4 и 12). Замкнутый контур охлаждения состоит из двух отдельных циркуляционных систем. Одна система изолирована от внешней воздушной среды и обеспечивает охлаждение и циркуляцию чистого воздуха внутри корпуса электротехнического шкафа. Вторая система использует для отвода тепла воду или атмосферный воздух. Примером оборудования с замкнутым контуром, используемого для охлаждения электронных устройств и систем управления, являются кондиционеры и теплообменники.



Охлаждение за счёт естественной конвекции

Основные правила:

- **требуемая температура внутри шкафа превышает температуру окружающего воздуха на 25 градусов Кельвина** - в целом, при использовании естественной конвекции температура внутри шкафа будет выше температуры снаружи примерно на 25 градусов Кельвина
- **отсутствие подвижных частей** - за счет отсутствия внешних вентиляторов, отпадает надобность в их обслуживании
- **отсутствие грязи** - использование фильтров предотвращает попадание грязи внутрь корпуса; грязь, как и тепло, может в короткий срок вывести электронику из строя!

Если температура снаружи шкафа ниже температуры внутри электротехнического шкафа, то отдача тепла во внешнюю среду происходит через поверхность шкафа. Следующее простое уравнение используется для расчета уровня тепла, излучаемого электротехническим шкафом:

$$P_s(B) = k \times A \times \Delta T$$

- **P_s [Ватт]: Мощность излучения:**
Тепловая энергия, излучаемая во внешнюю среду с поверхности электротехнического шкафа.
- **k [Вт/м²К]: Коэффициент теплоотдачи:**
Мощность излучения на 1 м² площади поверхности является постоянной величиной и зависит от материала:
Листовая сталь - 5,5 Вт/м²К
Нержавеющая сталь - 5,5 Вт/м²К
Алюминий - 12,0 Вт/м²К
Пластмасса - 3,5 Вт/м²К
- **A [м²]: Площадь электротехнического шкафа:**
Эффективная площадь поверхности электротехнического шкафа измеряется в соответствии со спецификациями VDE 0660, часть 500
- **ΔT [К]: Разница температур воздуха снаружи/внутри шкафа**

Охлаждение вентилятором с фильтром

Основные правила:

- **требуемая температура внутри шкафа превышает температуру окружающего воздуха на 10 градусов Кельвина** - в целом, при использовании естественной конвекции температура внутри шкафа будет выше температуры снаружи примерно на 10 градусов Кельвина
- **возможность выбора места установки** - вентиляторы с фильтром могут быть установлены в различных местах электротехнического шкафа, в зависимости от его конструкции
- **размер вентилятора влияет на величину статического давления** - при выборе размера вентилятора с фильтром очень важно понимать, как статическое давление влияет на производительность вентилятора, см. таблицу ниже

Используйте это простое уравнение для расчета необходимого потока воздуха:

$$V = \frac{3,1 \times P_v}{\Delta T} \text{ [м}^3\text{/ч]}$$

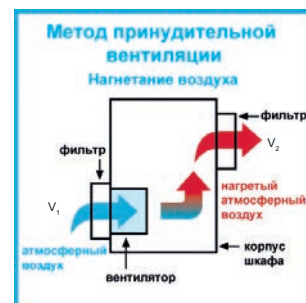
- **V [м³/ч]: Воздушный поток, создаваемый вентилятором с фильтром**
- **P_v [Ватт]: Потеря тепла от рассеяния:**
Тепловая энергия, образующаяся внутри шкафа за счёт нагревания работающих электротехнических компонентов
- **ΔT : Разница температур воздуха снаружи/внутри шкафа**

V_1 - Воздушный поток, создаваемый вентилятором с фильтром и решеткой (свободный поток).

V_2 - Воздушный поток, создаваемый вентилятором с фильтром и решеткой, в комбинации с выпускной решеткой (учитывает падение статического давления).

Тип	V_1 [м ³ /ч]	V_2 [м ³ /ч]
PF 11.000	25	16
PF 22.000	61	44
PF 32.000	110	82
PF 42.500	156	116
PF 43.000	256	231
PF 65.000	480	370
PF 66.000	640	445
PF 67.000	845	560

Примечание: Всегда рассчитывайте охлаждающую способность для нагнетающего вентилятора с фильтром, в комбинации с выпускной решеткой с фильтром



Использование вентиляторов с фильтром

Всегда используйте вентилятор с фильтром для подачи наружного прохладного воздуха в корпус электротехнического шкафа. Это обеспечит небольшое избыточное давление внутри электротехнического шкафа по сравнению с атмосферным, что обеспечит попадание в корпус только отфильтрованного воздуха. Воздух, нагнетаемый вентилятором, будет вытеснять теплый воздух через выпускную решетку с фильтром. Однако нефильтрованный воздух также может проникать в корпус через щели в корпусе и кабельные разъемы.

Если Вы устанавливаете комплект вентилятор с фильтром/выходная решётка с фильтром, то, если это возможно, установите вентилятор с фильтром в нижней трети электротехнического шкафа. Выпускную решётку с фильтром лучше установить в верхней трети электротехнического шкафа, чтобы предотвратить образование зон скопления тепла в верхней части шкафа.

Установите термостат FLZ 530 для управления работой вентилятора с фильтром. Это позволит увеличить срок службы вентилятора и снизит экономические затраты на очистку фильтров.



Замкнутый контур охлаждения

Основные правила:

- **понижение температуры до значений ниже температуры окружающей среды** - если температура окружающей среды выше, чем необходимая температура внутри корпуса, то требуется активное охлаждение
- **применение в электротехнических шкафах типа NEMA 12 до 4x** - замкнутые системы охлаждения поддерживают температуру в шкафах с классом защиты NEMA
- **при проектировании нужно учитывать размер шкафа и температуру окружающей среды** - используя диаграммы при расчёте холодопроизводительности, убедитесь, что правильно указали размер Вашей системы!

Кондиционеры Pfannenberg работают по принципу цикла Карно. Это означает, что кондиционер функционирует в качестве теплового насоса, который «откачивает» тепловую энергию из электротехнического шкафа (от работающих электронных компонентов) и передает среде с более высокой температурой (температура окружающей среды может быть больше, чем + 55 °C). Воздух внутри корпуса охлаждается испарителем и одновременно осушается.

Кондиционеры используются, если:

- наружный воздух не может быть использован для охлаждения
- значение требуемой температуры внутри корпуса равно или ниже температуры окружающей среды
- окружающий воздух сильно загрязнен

Шаги по определению размера кондиционера

Правильный подбор кондиционера определяется следующими критериями:

- требуемая холодопроизводительность в Ваттах
- требования по монтажу кондиционера (навесной, с частичным заглублением, крышной)
- размеры кондиционера и корпуса электротехнического шкафа



Используйте это простое уравнение для расчета требуемой мощности охлаждения:

$$P_K = P_V - P_R$$

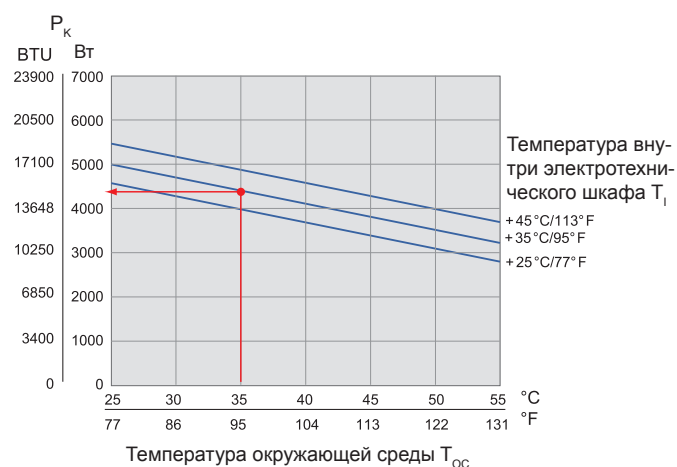
- **P_K [Ватт]:** Холодопроизводительность кондиционера
- **P_V [Ватт]: Потеря тепла от рассеяния:**
Тепловая энергия, образующаяся внутри шкафа за счёт нагревания работающих электротехнических компонентов
- **P_R [Ватт]: Теплоизлучение/теплоотдача:**
Теплоотдача через корпус электротехнического шкафа (не учитывая коэффициент изоляции)

$$P_R = k \times A \times \Delta T$$

- **k [Вт/м²К]:** Коэффициент теплоотдачи
- **A [м²]:** Площадь электротехнического шкафа
- **ΔT [К]:** Разница температур воздуха снаружи/внутри шкафа

Использование кривых производительности для определения размера кондиционера:

Компания Pfannenberg использует стандарты DIN 35/35°C для классификации своих кондиционеров. Много других компаний, которые используют стандарты при 50/50°C, что обеспечивает более высокие, но не пригодные для использования значения. Клиенты должны использовать собственные значения температур, чтобы определить необходимую холодопроизводительность системы.



Важная информация об использовании охлаждающих устройств:

- холодопроизводительность должна превышать примерно на 10% величину тепловых потерь от установленных компонентов
- корпус электротехнического шкафа должен быть герметичным во избежание притока воздуха извне
- используйте дверной контакт, чтобы не допустить работу кондиционера при открытых дверях, так как это может привести к образованию конденсата
- обеспечьте максимальное расстояние между отверстиями, обеспечивающими приток и отток воздуха, для создания оптимальной циркуляции воздуха
- убедитесь, что циркуляция воздуха во внешнем контуре кондиционера обеспечивает эффективное теплоотведение
- при использовании крышных кондиционеров убедитесь, что вентиляторы, установленные внутри корпуса, не направляют свои воздушные потоки непосредственно в прохладный воздушный поток, создаваемый крышным кондиционером, а также, что устройство установлено ровно.
- установка температуры на минимальное пороговое значение не является оптимальным решением из-за возможности образования конденсата. Охлаждение должно обеспечивать необходимый отвод тепла, но при этом не должно провоцировать образование конденсата

PSS - Pfannenberg Sizing Software

Программное обеспечение PSS является бесплатным и простым в применении и поможет вам подобрать правильные компоненты устройств для ваших проектов по климат-контролю или сигнальным технологиям.



Онлайн-версия:
pss-pfannenberg.com



Скачать бесплатное приложение для планшетов



Скачать бесплатно
www.pfannenberg.com





Надежность до последнего винтика

Охлаждающие устройства серий DTS, DTI и DTT

При разработке наших охлаждающих устройств, в дополнение к качеству, функциональности и производительности, мы также принимаем во внимание вопросы простоты сервисного обслуживания.

Бесперебойная работа Вашего оборудования всегда находится в центре нашего внимания при разработке продукции, также как и низкое энергопотребление и экономичное использование материалов и времени.

DTI и DTS – две выдающиеся серии охлаждающих устройств в Вашем распоряжении. Они удовлетворяют всем требованиям для частично заглубленного (DTI) и навесного (DTS) монтажа для электротехнических шкафов любых типоразмеров.

Кроме того, мы с гордостью представляем мировую инновацию – серию охлаждающих устройств для монтажа на крышу DTT. Эти охлаждающие устройства предлагают уникальную безопасность для Вашего оборудования, которая реализуется с помощью запатентованной системы удаления конденсата. Данные устройства требуют меньше места для монтажа, чем предыдущая серия охлаждающих устройств.

Поколение **ECOOL** от Пфанненберг

Где бы вы ни увидели новый логотип **ECOOL**, он означает продукцию Пфанненберг, которая характеризуется следующими параметрами:

- энергоэффективность
- окружающая среда
- простота использования

ECOOL – стандарт будущего

Своей новой линейкой продуктов Пфанненберг реагирует на растущие запросы потребителей и увеличивающуюся озабоченность меняющимся климатом. Цель создания серии **ECOOL** - наиболее высокая эффективность при наилучшем исполнении.

Оптимально для энергоэффективности

Серия **ECOOL** сделала огромный скачок в развитии по сравнению с устройствами DTI / DTS, в частности в области энергоэффективности. Специально разработанные компоненты в сочетании с интеллектуальной электроникой новейшего поколения снижают энергопотребление на 43%, а в режиме ожидания еще на 10%.

- 43%
- 10%

ECOOL DTI/DTS и DTT

Проверенные временем высококачественные промышленные стандарты линейки **ECOOL** серии DTI/DTS полностью покрывают потребности в кондиционерах для настенного монтажа и монтажа на дверь шкафа, а также для частично заглубленного монтажа (DTI) любого размера шкафа. Кроме того, серия кондиционеров DTT благодаря своей инновационной запатентованной системе управления конденсатом, обеспечивает новые стандарты безопасности для устройств с возможностью монтажа на крышу.

Эффективность

Линейка продуктов **ECOOL**, прежде всего, означает передовые технологии, которые предлагают потребителям уменьшение издержек на протяжении всего срока эксплуатации. Уникальные показатели энергоэффективности и эксплуатационных факторов MTTR и MTBF гарантируют высокий возврат инвестиций.



ECOOL

Значительно увеличенный коэффициент энергоэффективности серии **ECOOL** лидирует на глобальном рынке!

$$\epsilon = \frac{\dot{Q}_k}{P_{el}}$$

Коэффициент энергоэффективности определяется как частное от деления фактической холодопроизводительности холодильного агрегата и его номинальной потребляемой мощности.

До 10% меньше энергопотребление в режиме ожидания

До 43% меньше энергопотребление

До 48% меньше выбросы CO₂

До 80% меньше периодичность ремонта/обслуживания

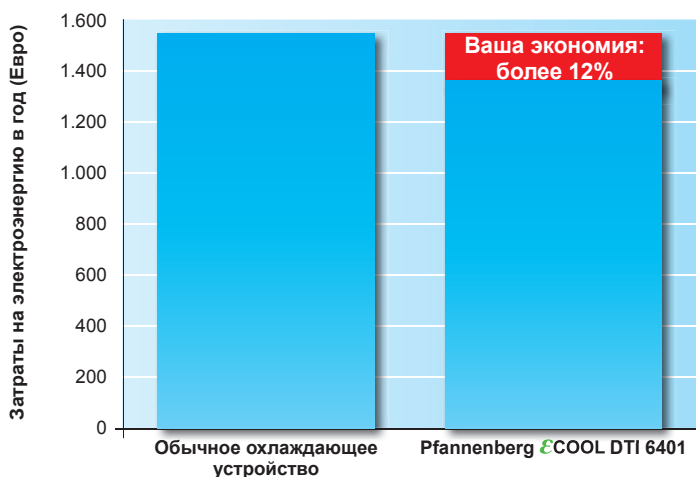
... в сравнении с обычными охлаждающими устройствами

Эффективная экономия затрат с охлаждающими устройствами серии **ECOOL**



Рассмотрим небольшой пример: 5 охлаждающих устройств, которые работают в 2 смены. Сравним **ECOOL DTI 6401** мощностью охлаждения 2000 Вт и сопоставимые устройства, представленные на рынке.

Сравнение экономии энергозатрат: Экономия более 12%



ECOOL DTI 6401 экономит до 12% энергозатрат по сравнению с обычными охлаждающими устройствами.

Базовые параметры для сравнения энергозатрат

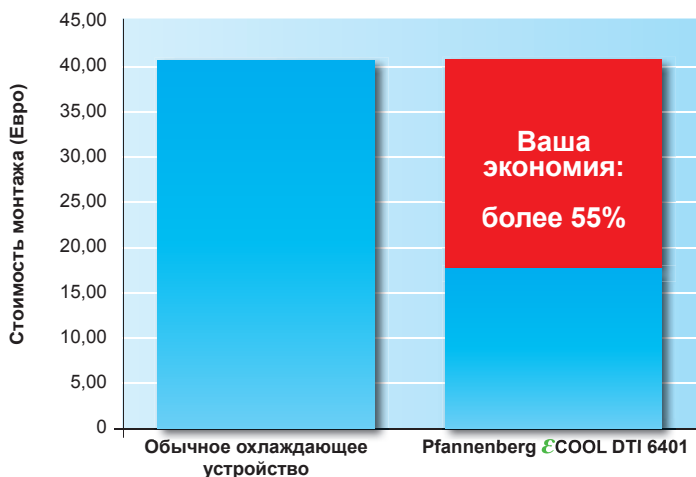
Время безотказной работы при полной загрузке	70%
Время безотказной работы при частичной загрузке	30%
Полное время работы в день	16 ч
Полное время работы в год	240 Дней
Стоимость электроэнергии в Германии*	0,1233 €/кВт*
Количество устройств	5 Штук
Мощность охлаждения	2000 Вт

*Стоимость электроэнергии в 2012 году в соответствии с BDEW

Затраты на электроэнергию

Обычные охлаждающие устройства	1.554,64 € в год
ECOOL DTI 6401	1.359,61 € в год
Ваша экономия	195,02 € в год

Сравнение стоимости монтажа: Экономия более 55%



Также экономия достигается уменьшением времени монтажа и обслуживания (MTTR).

Время монтажа и обслуживания (MTTR) [мин]

	Обычные охлаждающие устройства	ECOOL DTI 6401
Монтаж	25	3
Замена внешнего вентилятора	6	6
Замена внутреннего вентилятора	6	6
Замена предохранителя	8	1
Замена фильтра	2	1
Замена панели управления	15	10
Всего	62	27

Расчет почасовой заработной платы монтажника: 40 €

Стоимость монтажа

Обычные охлаждающие устройства	206,67 €
ECOOL DTI 6401	90,00 €
Ваша экономия	116,67 €

Кондиционеры серии **ECOOL** объединяет общий потенциал экономии в каждом устройстве.

Новые преимущества серии охлаждающих устройств **ECOOL**

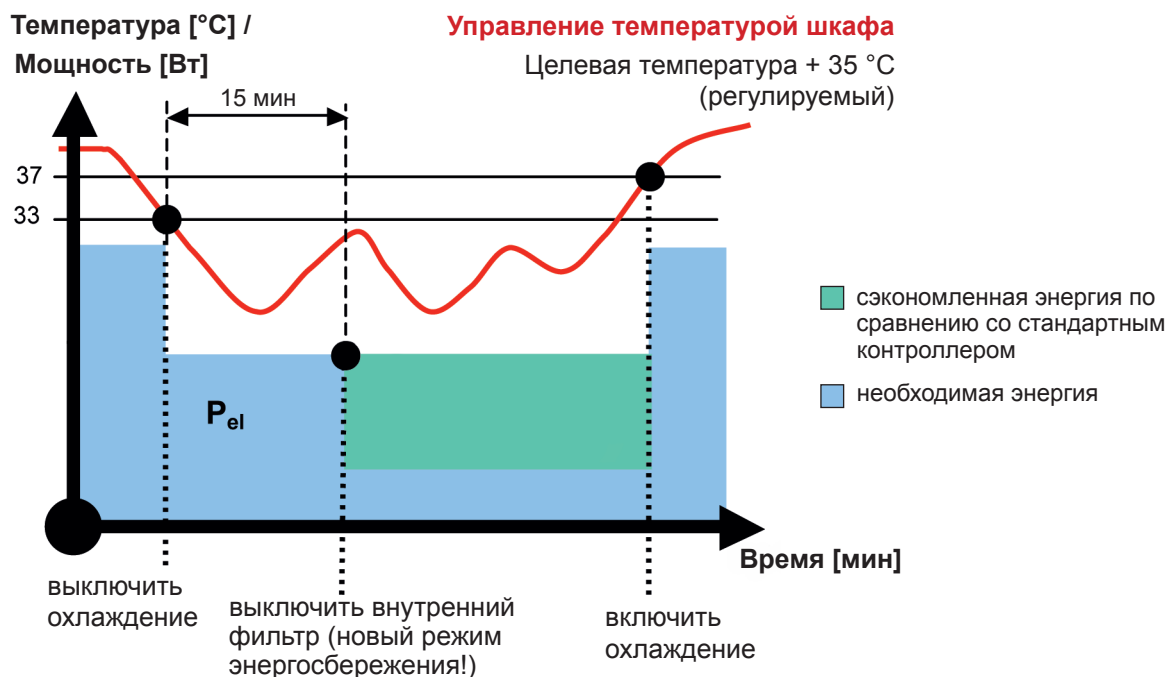
Новый адаптер для фильтра

- дополнительно доступен адаптер всех типов сменных фильтров
- дополнительные сменные фильтры (алюминий, флизелин или рифленый фильтр) в зависимости от условий окружающей среды / сферы применения
- запатентованный рифленый фильтрующий материал увеличивает сервисные интервалы на 300%
- установка и замена фильтра без инструментов
- замена фильтра меньше чем за минуту
- адаптер фильтра доступен в нескольких цветовых решениях

Адаптер для фильтра

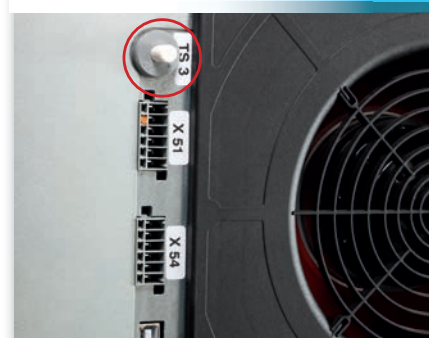


Новый режим энергосбережения с дополнительным датчиком температуры



- „Мульти-контроллер“ (MC) от Пфанненберг оснащен энергосберегающим режимом в качестве стандартной опции (серия DTI/DTS 6000)
- внутренний вентилятор выключается, если нет повышения температуры, испаритель конденсата будет также отключен
- охлаждение включается автоматически при достижении заданной температуры внутри шкафа
- дополнительный датчик температуры для точного измерения температуры внутри шкафа и для обеспечения правильной работы режима энергосбережения
- нет необходимости в промежуточном запуске внутреннего вентилятора для контроля температуры шкафа
- срок службы вентилятора гораздо больше

Мульти-контроллер



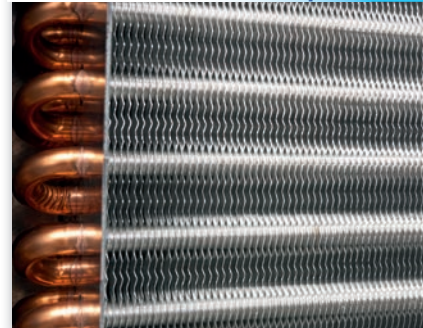
Простота использования: идеальное удобство обслуживания уменьшает расходы на эксплуатацию

Продуманные решения для монтажа и обслуживания

От совместимого монтажного выреза до гибких программных решений: Серия **ECOOL** от Пфанненберг имеет отличную доступность и проста в обслуживании.

- большие расстояния между ламелями конденсатора увеличивают периоды между техническим обслуживанием даже без дополнительного нано-покрытия
- один монтажный вырез для 5 различных уровней производительности, 1000 Вт – 4000 Вт
- монтаж производится одним человеком за несколько минут
- простой доступ ко всем необходимым компонентам
- plug & play: быстрая замена компонентов
- возможна интеграция в установленную сеть
- универсальное напряжение питания 380 - 460 В через встроенный трансформатор
- интегрированный испаритель конденсата

Большое расстояние между ламелями конденсатора



Простая установка



Экономящий время

Удобная сборка; быстрый и запатентованный способ монтажа без инструментов значительно снижает производственные затраты. Не верьте нам на слово! Посмотрите видео-демонстрацию на нашем сайте. Перейдите на страницу «установка без посторонней помощи» на сайте www.pfannenberg.com и посмотрите, как вы сможете сэкономить время и деньги.



Простой монтаж

Пфанненберг предлагает охлаждающие устройства с наибольшей совместимостью монтажных вырезов с целью обеспечить замену устройств с наименьшими затратам на монтаж. Умная система монтажа минимизирует длительность установки и замены устройств.



Pfannenberg Sizing Software (PSS)

PSS определяет ваши требования к охлаждению, рассчитывает необходимую мощность охлаждения и рекомендует соответствующие компоненты оборудования. Таким образом, Вы получаете индивидуальные решения, которые гарантируют вам идеальное соответствие размеров и предохраняют от переплат.

Начните использовать программное обеспечение PSS прямо сейчас:



Приложение для планшетов:



Испаритель конденсата



PSS



DTT обеспечивает 100% защиту от образования конденсата

Все опасности, связанные с выпадением конденсата, возникающие в стандартных системах, были устранены Пфанненберг с помощью новой серии DTT.

1ая опасность: Конденсат может образовываться на нижней, «холодной» части охлаждающих устройств для крышного монтажа. Нижняя часть охлаждающих устройств для крышного монтажа находится внутри электротехнического шкафа.

Решения Пфанненберг: В концепции DTT накопление конденсата происходит в верхней части корпуса. В отличие от предыдущего изделия, «холодная» часть сейчас наверху. Накопленный конденсат безопасно направляется в интегрированный испаритель конденсата.

2ая опасность: Когда теплый и влажный воздух из корпуса охлаждается, конденсат накапливается в испарителе. Определенное количество капель конденсата может попасть в поток холодного воздуха и в итоге в электрический шкаф.

Решения Пфанненберг: Новый дизайн серии DTT обеспечивает разделение потоков воздуха и испарителя, поэтому скорость воздуха через испаритель значительно уменьшена. Это гарантирует предотвращение попадания конденсата внутрь шкафа из-за турбулентности.

3ья опасность: На холодной части охлаждающего устройства конденсат может собираться на потолке электрического шкафа и капать внутрь корпуса. Обычно холодная сторона располагается на нижней части охлаждающего устройства и граничит с верхней частью электрического шкафа.

Решения Пфанненберг: Инновационная концепция DTT ставит внутренние схемы циркуляции воздуха в обратном порядке. В результате, отсутствует большая разница температур поверхности DTT и электрического шкафа, и, таким образом, устраняется возможность образования конденсата.

4ая опасность: На внешней поверхности воздухопроводов, холодный воздух, выходящий из охлаждающего устройства, и теплый воздух внутри корпуса сталкиваются друг с другом, и из-за «шокового эффекта» конденсат может попасть внутрь электрического шкафа.

Решения Пфанненберг: Крышные охлаждающие устройства DTT устранили необходимость применения воздухопроводов. Вместо этого DTT использует высокую производительность вентиляторов и, следовательно, за счет специальных каналов воздуха, достигается увеличение скорости воздуха, и, в результате, гарантирован холодный поток воздуха к нижней части шкафа.

DTT - безопасность с 4-ступенчатой защитой от конденсата!

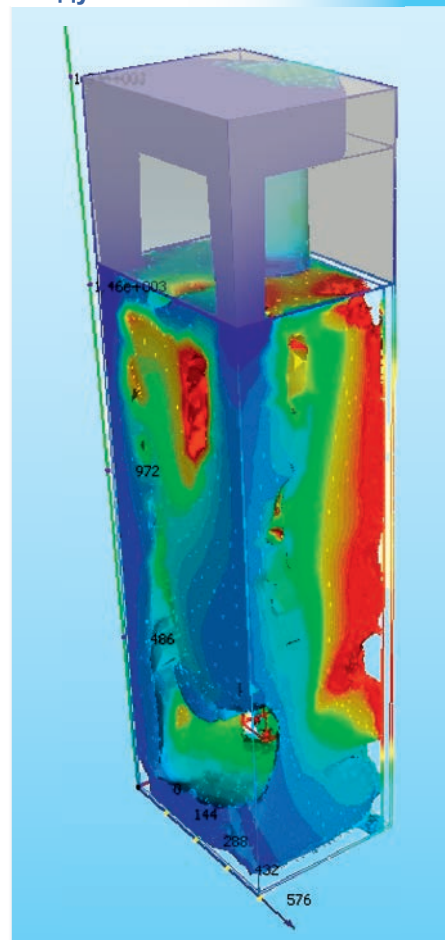
1. Конденсат не проникает в электрический шкаф
2. Конденсат не подвергается турбулентности в воздушном потоке
3. Конденсат не накапливается на нижней части охлаждающего устройства
4. Конденсат не проникает в воздухопровод

Концепция DTT



Инновационное расположение холодной части охлаждающего устройства над теплой обеспечивает предотвращение накопления конденсата внутри корпуса.

Оптимизированная подача воздуха



Высокая скорость воздушного потока и оптимизированная подача холодного воздуха обеспечивает 100% эффективность охлаждения шкафа без применения воздухопроводов.

Простое использование: сокращение расходов на сервис и обслуживание DTT

Простота монтажа, эксплуатации и технического обслуживания охлаждающих элементов является преимуществом, особенно там, где мало свободного пространства. Серия DTT одновременно обладает полезными свойствами нескольких продуктов.

Большие промежутки между сервисным обслуживанием

Большое расстояние между пластинами конденсатора значительно увеличивает сервисные интервалы и без дополнительного нанопокрывтия. Таким образом, во многих областях применения никаких фильтров предварительной очистки не требуется вообще.

Фильтр меняется за секунды

Передняя крышка открывается одним движением, и фильтр предварительной очистки меняется за несколько секунд. Так же доступен алюминиевый фильтр.

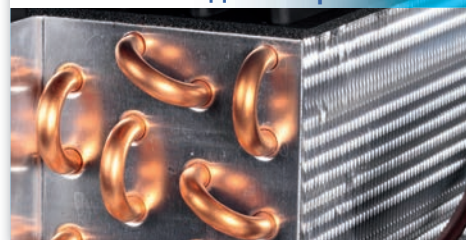
Идеальный доступ к электронике и двигателю вентилятора

Наиболее важные компоненты могут быть легко доступны с помощью сервисной панели на передней части устройства. Весь корпус может быть легко снят, если потянуть его на себя, для чего не требуется разборка устройства.

Легкий монтаж с помощью Twist&Fit

Монтаж без использования отвертки обеспечивает сборку без специальных инструментов и ручную настройку устройства.

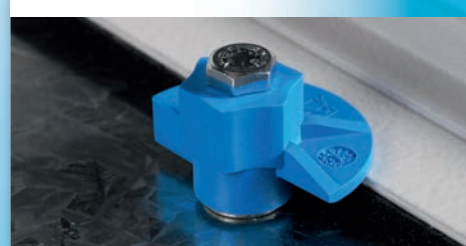
Большое расстояние между ламелями конденсатора



Идеальная доступность



Монтаж Twist&Fit



Окружающая среда: уважение к окружающей среде и ресурсам

В свете растущих проблем с климатом и окружающей средой, Pfannenberg как никогда посвящает себя безопасности человека, машины и окружающей среды. Именно поэтому экологически чистый процесс производства и бережное использование имеющихся ресурсов определяют наши действия. Уменьшение затрат на климат-контроль с помощью первоклассного энергосбережения и долгого срока службы – наши главные цели для серии **ECOOL**.



Контроль безопасности оборудования

Охлаждающие устройства со стандартным контроллером

Следующие функции уже имеются в каждой базовой версии:

Общий сигнал об ошибке

- Предупреждение о превышении $T_{\text{макс}}$
- Предупреждение об открытой двери шкафа
- Реле высокого давления (например, высокое давление из-за грязного теплообменника или слишком высокой температуры окружающей среды)
- Неверные настройки контроллера
- Датчик температуры вышел из строя

Дверной контакт

- Выключение внутреннего вентилятора, когда открыта дверь

Встроенный само-тест (режим теста 60 сек.)

- Простая и быстрая проверка функциональности потребителем
- Быстрая проверка работоспособности при запуске теста

Установки требуемой температуры (25 °C - 45 °C) и аварийной температуры (45 °C - 60 °C) регулируются

Работоспособность аппаратуры показывается на контрольной панели

- Готовность к эксплуатации
- Пользовательская ошибка (например, открыта дверь шкафа)
- Системная ошибка (например, включено реле высокого давления)
- Самопроверка

Стандартный контроллер



Светодиодная панель

Электроника с мульти-контроллером

Включает в себя все функции стандартного контроллера и в дополнение:

Свободно позиционируемый внутри шкафа датчик температуры

Индикаторное табло

- Цифровой дисплей температуры
- Сообщение об ошибке на дисплее

Разъем USB на обратной стороне печатной платы

- Установка заданной температуры и гистерезис переключения
- Считывание, установка и мониторинг (например, отображение температурных кривых)

Мульти-контроллер



Индикаторное табло

Функция мультимастера

Предлагает возможность соединения до 20-ти охлаждающих устройств в режиме параллельного охлаждения через простую двухпроводную связь:

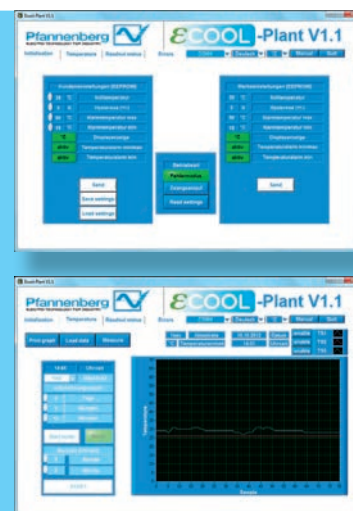
Более безопасный и менее дорогостоящий

Программное обеспечение **eCOOL-Plant**

Охлаждающие устройства Пфанненберг с так называемым **Pfannenberg мульти-контроллером**, могут быть конфигурируемы с помощью удалённого оптического интерфейса или с помощью USB-интерфейса (DTI/DTS 6000 серия) и программы **eCOOL-Plant**.

С помощью этой программы могут быть настроены следующие параметры:

- Номинальное значение внутренней температуры электротехнических шкафов
- Гистерезис между включением и выключением охлаждающего устройства
- Верхний предел температуры $T_{\text{макс}}$, выше которого выдается сообщение об ошибке
- Нижний предел температуры $T_{\text{мин}}$, ниже которого выдается сообщение об ошибке
- Переключение индикации температуры на дисплее контроллера Pfannenberg мульти-контроллер между °C / °F
- Подавление сообщения об ошибке, когда достигнут нижний предел температуры $T_{\text{мин}}$ и верхний предел температуры $T_{\text{макс}}$
- Подавление сообщения об ошибке, когда нижний предел температуры $T_{\text{мин}}$ достигнут
- Ввод рабочих часов, включая часы работы компрессора и внутреннего вентилятора, а также серийный номер машины и обозначение ID



С помощью этой программы могут быть произведены следующие действия:

- Сброс электронной памяти контроллера
- Возврат к заводским установкам
- Сохранение и загрузка настроек пользователя
- Запись, сохранение, загрузка и печать профилей температуры
- Исследование текущих ошибок
- Выбор версии прошивки, времени работы, серийного номера PCB и серийного номера устройства
- Выбор текущего рабочего статуса
- Выбор показаний датчика температуры
- Сохранение текущего статуса
- Загрузка статуса
- Выбор и сохранение последних 31 ошибок применения
- Загрузка 31 ошибки применения
- Выбор и сохранение 31 последней ошибки устройства
- Загрузка 31 ошибки устройства
- Удаление циклических ошибок памяти с ошибками применения и устройств
- Сохранение и загрузка рабочих часов, включая часы работы компрессора и внутреннего вентилятора, а также серийный номер машины и ID обозначение из и/или в файл
- Включение компонентов внутреннего вентилятора, внешнего вентилятора и компрессоров (принудительный запуск) и автоматическое выключение по истечении заданного периода времени



Обзор всех охлаждающих устройств

Тип	Мощность охлаждения	Номинальное напряжение	Габаритные размеры (ВхШхГ)	Допуск					Стр.
				UR	UL	cUL	EAC	CE	
Охлаждающие устройства серий DTI и DTS – устройства для частично заглубленного или навесного монтажа на стенку или дверь электротехнического шкафа									
DTI 6801	4000 Вт	400 В 3~	1539 x 485 x 372 мм	●		○	●	●	34
DTS 6801			1549 x 485 x 372 мм						
DTI 6501	2500 Вт	400 В 3~	1536 x 485 x 278 мм	●		○	●	●	36
DTS 6501			1543 x 485 x 278 мм						
DTI 6401	2000 Вт	230 В / 400 В 3~	1536 x 485 x 278 мм	●		○	●	●	38
DTS 6401			1543 x 485 x 278 мм						
DTI 6301	1500 Вт	115 В / 230 В / 400 В 2~	1536 x 485 x 218 мм	●		○	●	●	40
DTS 6301			1539 x 485 x 218 мм						
DTI 6201	1000 Вт	115 В / 230 В / 400 В 2~	1536 x 485 x 218 мм	●		○	●	●	42
DTS 6201			1539 x 485 x 218 мм						
DTI 9141	950 Вт	115 В / 230 В / 400 В 2~	958 x 410 x 248 мм	●		●	●	●	44
DTS 9141			964 x 410 x 248 мм						
DTI 9341C	1500 Вт		958 x 410 x 248 мм	●		●	●	●	
DTS 9341C			964 x 410 x 248 мм						
DTI 9041	870 Вт	115 В / 230 В / 400 В 2~	599 x 380 x 231/231/363 мм	●		●	●	●	46
DTS 9041			604 x 380 x 231/231/363 мм						
DTI 9031	510 Вт	115 В / 230 В / 400 В 2~	562 x 310 x 212/212/353 мм	●		●	●	●	48
DTS 9031			565 x 310 x 212/212/353 мм						
DTFI 9021	320 Вт	115 В / 230 В / 400 В 2~	326/326/464 x 385 x 252 мм	●		●	●	●	50
DTI 9021		115 В / 230 В	329 x 385 x 252 мм	●		●	●	●	
DTS 9011H	300 Вт	230 В	300 x 495 x 140 мм	●		●		●	52
DTS 7541	2500 Вт	400 В 3~ ²	1350 x 397 x 270 мм	●		●	●	●	54
DTS 7441	2000 Вт			●		●	●	●	
DTS 7341	1500 Вт	115 В / 230 В / 400 В 2~ ¹	1350 x 390 x 200 мм	●		●	●	●	56
DTS 7241	1000 Вт	115 В / 230 В		●		●	●	●	
Охлаждающие устройства серии DTS, для навесного монтажа, предназначенные для использования на открытом воздухе									
DTS 3661/3681	5500 Вт	400 В 3~	1667 x 483 x 623 мм		●	●	●	●	58
DTS 3461/3481	4000 Вт	400 В 3~	1502 x 403 x 468 мм		●	●	●	●	60
DTS 3265/3285	2900 Вт	230 В / 400 В 3~	1347 x 411 x 301 мм		●	●	●	●	62
DTS 3261/3281	2000 Вт	115 В / 230 В / 400 В 3~	1209 x 395 x 326 мм		●	●	●	●	64
DTS 3165/3185	1600 Вт	230 В / 400 В 3~	914 x 305 x 302 мм		●	●	●	●	66
DTS 3161/3181	1100 Вт	115 В / 230 В / 400 В 2~	748 x 395 x 294 мм		●	●	●	●	68
DTS 3061/3081	680 Вт	115 В / 230 В	512 x 256 x 274 мм		●	●	●	●	70
DTS 3031	320 Вт	115 В / 230 В	393,7 x 177,8 x 196,8 мм		●	●	●	●	72

Новый

Новый

Обзор всех охлаждающих устройств

Тип	Мощность охлаждения	Номинальное напряжение	Габаритные размеры (ВxШxГ)	Допуск					Стр.
				UR	UL	cUL	EAC	CE	
Охлаждающие устройства с расширенным рабочим температурным диапазоном серии DTS – охлаждающие устройства для навесного монтажа уличного исполнения									
DTS 3265 HT	2800 Вт	230 В	1209 x 395 x 326 мм		●	●		●	74
DTS 3165 HT	1600 Вт		914 x 305 x 302 мм		●	●		●	
DTS 3061 HT	600 Вт		512 x 256 x 274 мм		●	●		●	
Охлаждающие устройства серии DTT, предназначенные для монтажа на крышу									
DTT 6801	4000 Вт	400 В 3~	485 x 795 x 575 мм	●		●	●	●	76
DTT 6601	3000 Вт			●		●	●	●	
DTT 6401	2000 Вт	115 В / 230 В / 400 В 3~	435 x 595 x 495 мм	●		●	●	●	78
DTT 6301	1500 Вт			●		●	●	●	
DTT 6201	1000 Вт	115 В / 230 В / 400 В 2~	435 x 595 x 395 мм	●		●	●	●	80
DTT 6101	500 Вт			115 В / 230 В	●		●	●	
Охлаждение Пельтье									
PTM 100	100 Вт	24 В DC	367 x 181 x 151 мм					●	82
PTM 150	150 Вт		495 x 181 x 151 мм					●	
Аксессуары									
Алюминиевый фильтр									85
Фильтр ECOOL									85
Комплект фильтров для серии DTS 3									84
Внешний испаритель конденсата		230 В							84
Емкость для сбора конденсата									84
Рым-болты									84
Контроллер кондиционера									84
Программное обеспечение ECOOL-Plant									84
Быстрая установка									85
Внутренний вентилятор		24 В DC / 115 В AC / 230 В AC							85
Внутренняя пластина для отвода воздушного потока									85
Воздушный дефлектор, внутренний									85

¹ варианты без UR сертификации
² варианты MC без UR сертификации

● доступен
○ в процессе разработки



Дополнительная информация доступна на сайтах
www.pfannenberg.ru · www.pfannenberg-spareparts.com
Подписка на новостную рассылку
newsletter.pfannenberg.com

ECOOL Охлаждающие устройства

4000 Вт DTI/DTS 6801



DTI: для частично углубленной установки на дверь или стенку шкафа

DTS: для навесной установки на стенки и двери шкафа

- наилучший EER (коэффициент энергоэффективности)
- энергоэффективность: сокращение выбросов CO₂ = экологическая чистота
- большое расстояние между ламелями конденсатора эффективно защищает от забивания при использовании в сильно загрязненной атмосфере
- большое расстояние между впускным и выпускным вентиляторами и, соответственно, максимальная циркуляция воздуха, предотвращают появление точек локального перегрева
- исключительное удобство обслуживания
- новый USB-порт для простого поиска параметров настройки / истории (необходимо программное обеспечение Pfannenberg ECOOL-Plant)
- может быть укомплектован фильтром (быстрая замена)
- мульти-контроллер работает в энергоэффективном режиме по умолчанию

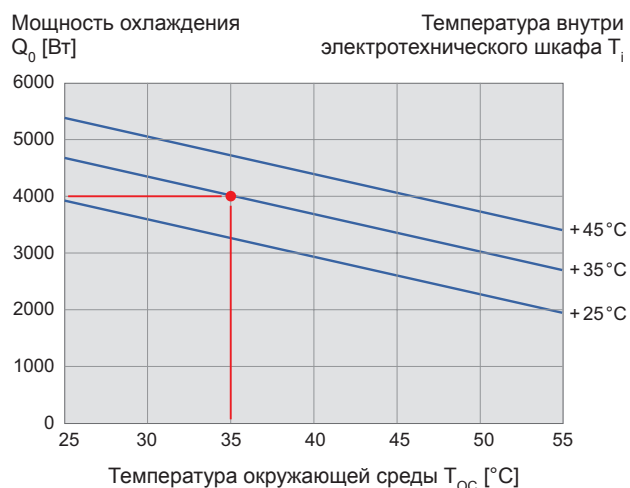
Данные		DTI 6801	DTS 6801	Единица
Заказной номер	Стандартный контроллер	13896812055	13886812055	
	Мульти-контроллер	13896822055	13886822055	
	V2A, Стандартный контроллер	13896812015	13886812015	
	V2A, Мульти-контроллер	13896822015	13886822015	
Номинальное напряжение ¹ ± 10%		AC 50 / 60		Гц
		400 / 460 3~		В
Мощность охлаждения согласно EN 14511	L35/L35	4.000		Вт
	L35/L50	3.050		
Потребление мощности	L35/L35	1.918 / 2.369		А
Потребление тока	L35/L35	4,5 / 4,6		
Пусковой ток	L35/L35	28,3		
Коэффициент энергоэффективности $\epsilon_{ко} = \frac{Q_c}{P} \rightarrow COP$		2,09		
Свободная подача воздуха	внутренний	1.450		м ³ /ч
	внешний	1.450		
Предохранитель Т		16		А
Вид соединения		клемная колодка пружинного типа (штекер в комплекте)		
Уровень звука согласно EN ISO 3741		< 70		дБ (А)
Вес (без упаковки)		91	95	кг
Температура окружающей среды		+ 15 ... + 55 / + 59 ... + 131		
Диапазон установок (регулируемый)	SC	+ 25 ... + 45 / + 77 ... + 113; заводская установка + 35 / + 95		°C / °F
	MC	+ 25 ... + 50 / + 77 ... + 122; заводская установка + 35 / + 95		
Хладагент	R134a	2.000		гр
Выделение конденсата		встроенная система испарения конденсата с защитой от переполнения		
Степень защиты согласно EN 60529	IP54	для оборудования в шкафу, при эксплуатации согласно предписанию		
	IP34	для внешнего контура, при эксплуатации согласно предписанию		
Конструкция	корпус	оцинкованная сталь		
	кожух	электростатическое порошковое покрытие (200 °C) или нержавеющая сталь		
Цвет		RAL 7035 (другие цвета по запросу) или нержавеющая сталь		
Аксессуары	Штук	Заказной номер		Информация на стр.
Адаптер для фильтра	1	18310000151		85
Алюминиевый фильтр	1	18300000149		85
Фильтр из нетканых материалов	5	18300000147		85
Рифленый фильтр	5	18300000148		85
Дополнительные аксессуары вы можете найти на страницах 84 и 85				

¹ подходит для различных напряжений питания (см. лист с техническими характеристиками)

Допуск см. страницу 32. Документация идет в комплекте с устройством. Также информацию можно найти сайте www.pfannenberg.ru

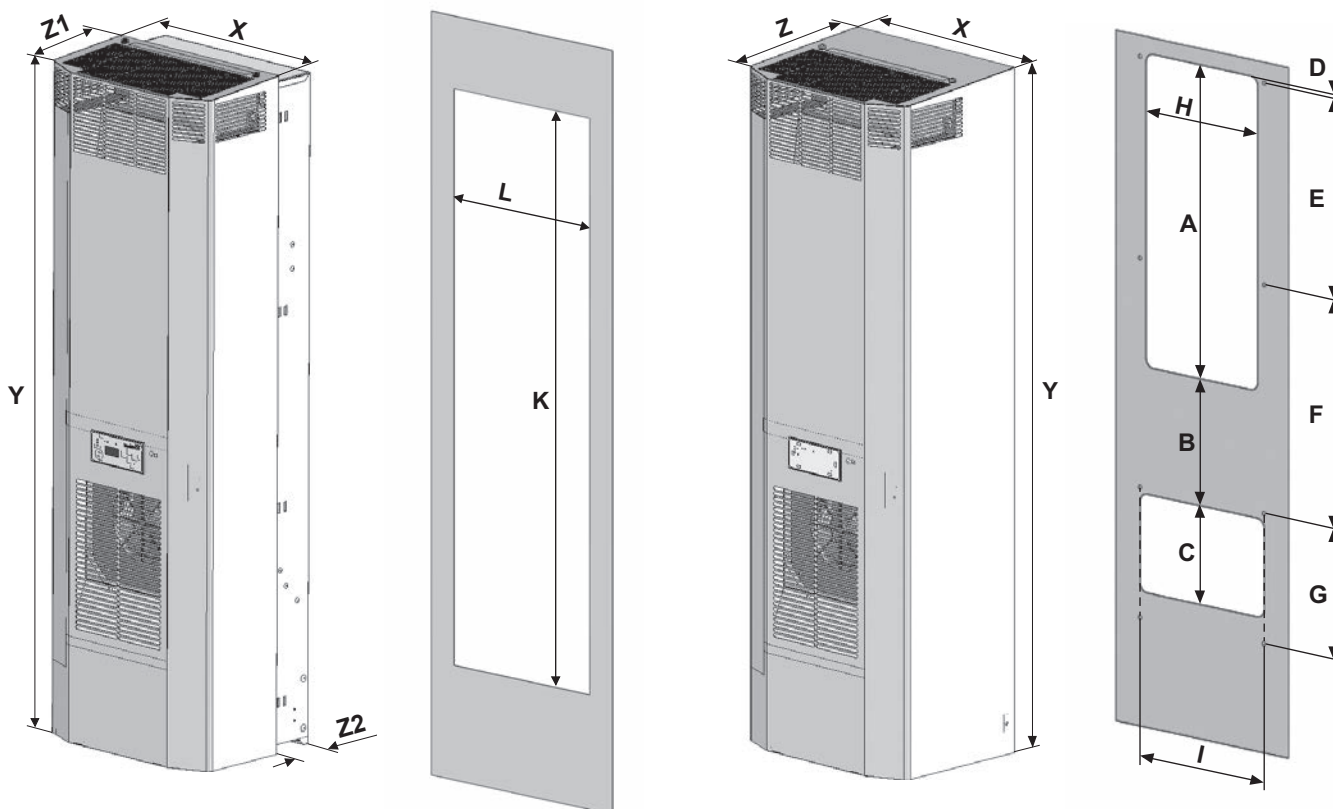
Кривые мощности охлаждения

DTI/DTS 6801



Габаритные размеры

DTI	X	Y	Z1	Z2	K		L					
мм	485	1539	252	120	1510		450					
DTI, частично заглубленные на 120 мм												
DTS	X	Y	Z	A	B	C	D	E	F	G	H	I
мм	485	1549	372	700	282	220	10	450	510	290	315	350
Монтажные отверстия \varnothing 8 мм, закругление углов монтажного выреза R20												
DTI 6801						DTS 6801						



ECOOL Охлаждающие устройства

2500 Вт DTI/DTS 6501



DTI: для частично углубленной установки на дверь или стенку шкафа

DTS: для навесной установки на стенки и двери шкафа

- наилучший EER (коэффициент энергоэффективности)
- энергоэффективность: сокращение выбросов CO₂ = экологическая чистота
- большое расстояние между ламелями конденсатора эффективно защищает от забивания при использовании в сильно загрязненной атмосфере
- большое расстояние между впускным и выпускным вентиляторами и, соответственно, максимальная циркуляция воздуха, предотвращают появление точек локального перегрева
- исключительное удобство обслуживания
- новый USB-порт для простого поиска параметров настройки / истории (необходимо программное обеспечение Pfannenberg ECOOL-Plant)
- может быть укомплектован фильтром (быстрая замена)
- мульти-контроллер работает в энергоэффективном режиме по умолчанию

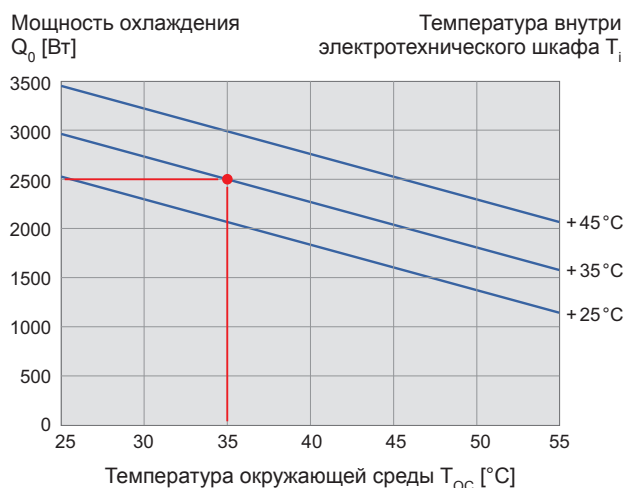
Данные		DTI 6501	DTS 6501	Единица
Заказной номер	Стандартный контроллер	13896512055	13886512055	
	Мульти-контроллер	13896522055	13886522055	
	V2A, Стандартный контроллер	13896512015	13886512015	
	V2A, Мульти-контроллер	13896522015	13886522015	
Номинальное напряжение ¹ ± 10%		AC 50 / 60		Гц
		400 / 460 3~		В
Мощность охлаждения согласно EN 14511	L35/L35	2.500		Вт
	L35/L50	1.800		
Потребление мощности	L35/L35	1.048 / 1.247		А
Потребление тока	L35/L35	3,27 / 3,1		
Пусковой ток	L35/L35	16		
Коэффициент энергоэффективности $\epsilon_{ко} = \frac{Q_c}{P} > COP$		2,39		
Свободная подача воздуха	внутренний	935		м ³ /ч
	внешний	1.260		
Предохранитель Т		16		А
Вид соединения		клемная колодка пружинного типа (штекер в комплекте)		
Уровень звука согласно EN ISO 3741		< 65		дБ (А)
Вес (без упаковки)		67	71	кг
Температура окружающей среды		+ 15 ... + 55 / + 59 ... + 131		
Диапазон установок (регулируемый)	SC	+ 25 ... + 45 / + 77 ... + 113; заводская установка + 35 / + 95		°C / °F
	MC	+ 25 ... + 50 / + 77 ... + 122; заводская установка + 35 / + 95		
Хладагент	R134a	1.400		гр
Выделение конденсата		встроенная система испарения конденсата с защитой от переполнения		
Степень защиты согласно EN 60529	IP54	для оборудования в шкафу, при эксплуатации согласно предписанию		
	IP34	для внешнего контура, при эксплуатации согласно предписанию		
Конструкция	корпус	оцинкованная сталь		
	кожух	электростатическое порошковое покрытие (200 °C) или нержавеющая сталь		
Цвет		RAL 7035 (другие цвета по запросу) или нержавеющая сталь		
Аксессуары	Штук	Заказной номер		Информация на стр.
Адаптер для фильтра	1	18310000151		85
Алюминиевый фильтр	1	18300000149		85
Фильтр из нетканых материалов	5	18300000147		85
Рифленый фильтр	5	18300000148		85
Дополнительные аксессуары вы можете найти на страницах 84 и 85				

¹ подходит для различных напряжений питания (см. лист с техническими характеристиками)

Допуск см. страницу 32. Документация идет в комплекте с устройством. Также информацию можно найти сайте www.pfannenberg.ru

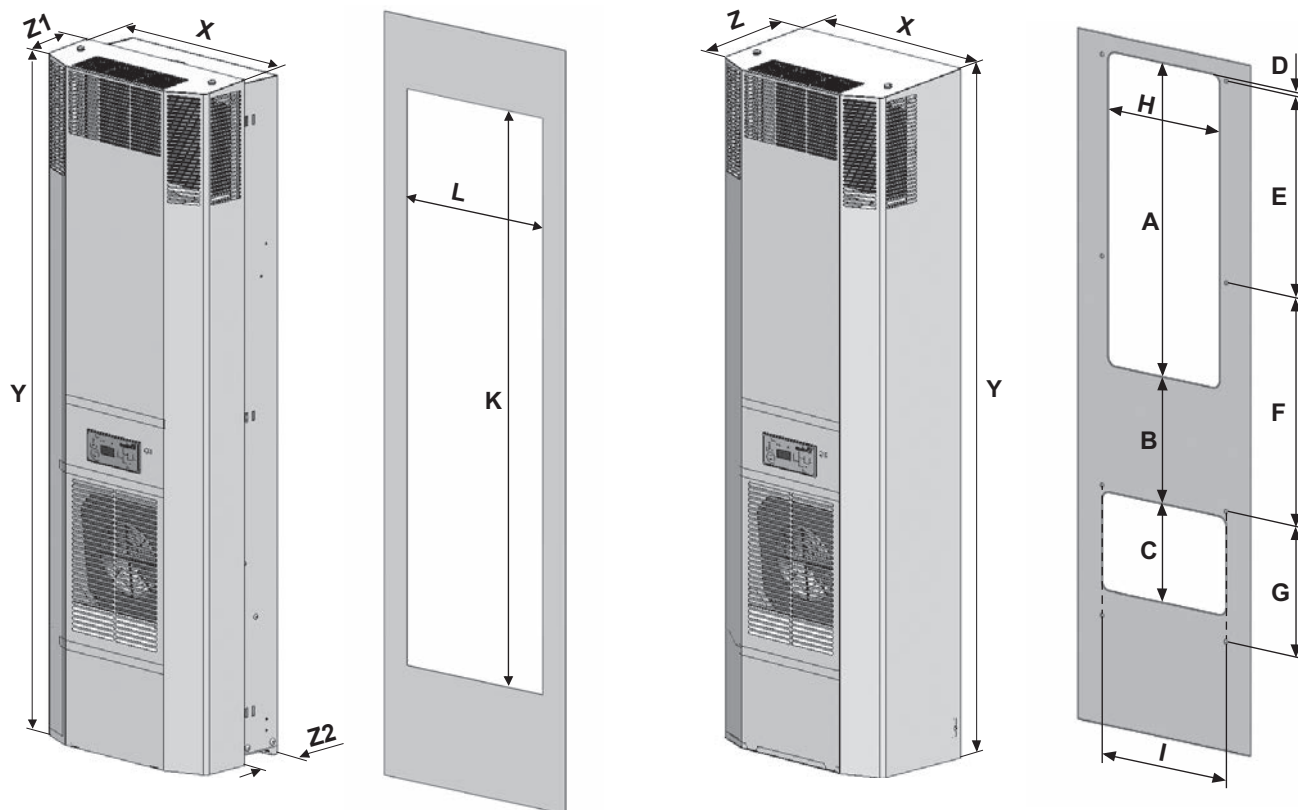
Кривые мощности охлаждения

DTI/DTS 6501



Габаритные размеры

DTI	X	Y	Z1	Z2	K			L					
мм	485	1536	158	120	1510			450					
DTI, частично заглубленные на 120 мм													
DTS	X	Y	Z	A	B	C	D	E	F	G	H	I	
мм	485	1543	278	700	282	220	10	450	510	290	315	350	
Монтажные отверстия \varnothing 8 мм, закругление углов монтажного выреза R20													
DTI 6501						DTS 6501							



ECOOL Охлаждающие устройства

2000 Вт DTI/DTS 6401



DTI: для частично углубленной установки на дверь или стенку шкафа

DTS: для навесной установки на стенки и двери шкафа

- наилучший EER (коэффициент энергоэффективности)
- энергоэффективность: сокращение выбросов CO₂ = экологическая чистота
- большое расстояние между ламелями конденсатора эффективно защищает от забивания при использовании в сильно загрязненной атмосфере
- большое расстояние между впускным и выпускным вентиляторами и, соответственно, максимальная циркуляция воздуха, предотвращают появление точек локального перегрева
- исключительное удобство обслуживания
- новый USB-порт для простого поиска параметров настройки / истории (необходимо программное обеспечение Pfannenberg ECOOL-Plant)
- может быть укомплектован фильтром (быстрая замена)
- мульти-контроллер работает в энергоэффективном режиме по умолчанию

Данные		DTI 6401		DTS 6401		Единица
Заказной номер	Стандартный контроллер	13896412055	13896411055	13886412055	13886411055	
	Мульти-контроллер	13896422055	13896421055	13886422055	13886421055	
	V2A, Стандартный контроллер	13896412015	13896411015	13886412015	13886411015	
	V2A, Мульти-контроллер	13896422015	13896421015	13886422015	13886421015	
Номинальное напряжение $\pm 1 \pm 10\%$		AC 50 / 60				Гц
		400 / 460 3~	230	400 / 460 3~	230	В
Мощность охлаждения согласно EN 14511	L35/L35	2.000				Вт
	L35/L50	1.440				
Потребление мощности	L35/L35	753 / 908	1047 / 1273	753 / 908	1047 / 1273	А
Потребление тока	L35/L35	2,71 / 2,59	5,45 / 6	2,71 / 2,59	5,45 / 6	
Пусковой ток	L35/L35	12	21,4	12	21,4	
Коэффициент энергоэффективности $\epsilon_{ко} = \frac{Q_0}{P} \rightarrow COP$		2,66	1,91	2,66	1,91	
Свободная подача воздуха	внутренний	935				м ³ /ч
	внешний	1.260				
Предохранитель Т		16				А
Вид соединения		клемная колодка пружинного типа (штекер в комплекте)				
Уровень звука согласно EN ISO 3741		< 65				дБ (А)
Вес (без упаковки)		67		71		кг
Температура окружающей среды		+ 15 ... + 55 / + 59 ... + 131				
Диапазон установок (регулируемый)	SC	+ 25 ... + 45 / + 77 ... + 113; заводская установка + 35 / + 95				°C / °F
	MC	+ 25 ... + 50 / + 77 ... + 122; заводская установка + 35 / + 95				
Хладагент	R134a	1.400	1.200	1.400	1.200	гр
Выделение конденсата		встроенная система испарения конденсата с защитой от переполнения				
Степень защиты согласно EN 60529	IP54	для оборудования в шкафу, при эксплуатации согласно предписанию				
	IP34	для внешнего контура, при эксплуатации согласно предписанию				
Конструкция	корпус	оцинкованная сталь				
	кожух	электростатическое порошковое покрытие (200 °C) или нержавеющая сталь				
Цвет		RAL 7035 (другие цвета по запросу) или нержавеющая сталь				
Аксессуары	Штук	Заказной номер		Информация на стр.		
Адаптер для фильтра	1	18310000151		85		
Алюминиевый фильтр	1	18300000149		85		
Фильтр из нетканых материалов	5	18300000147		85		
Рифленый фильтр	5	18300000148		85		

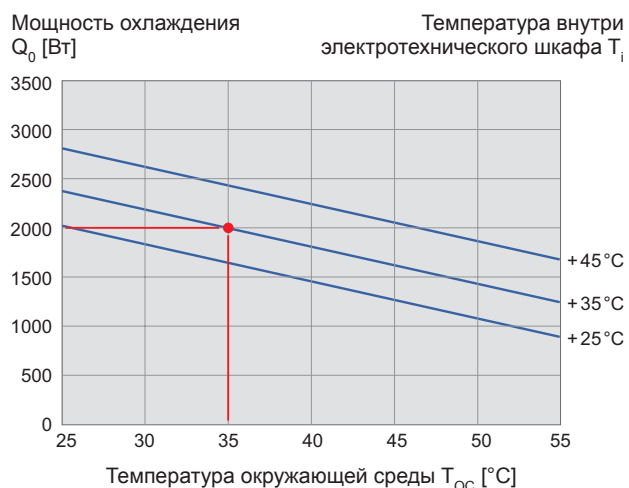
Дополнительные аксессуары вы можете найти на страницах 84 и 85

¹ подходит для различных напряжений питания (см. лист с техническими характеристиками)

Допуск см. страницу 32. Документация идет в комплекте с устройством. Также информацию можно найти сайте www.pfannenberg.ru

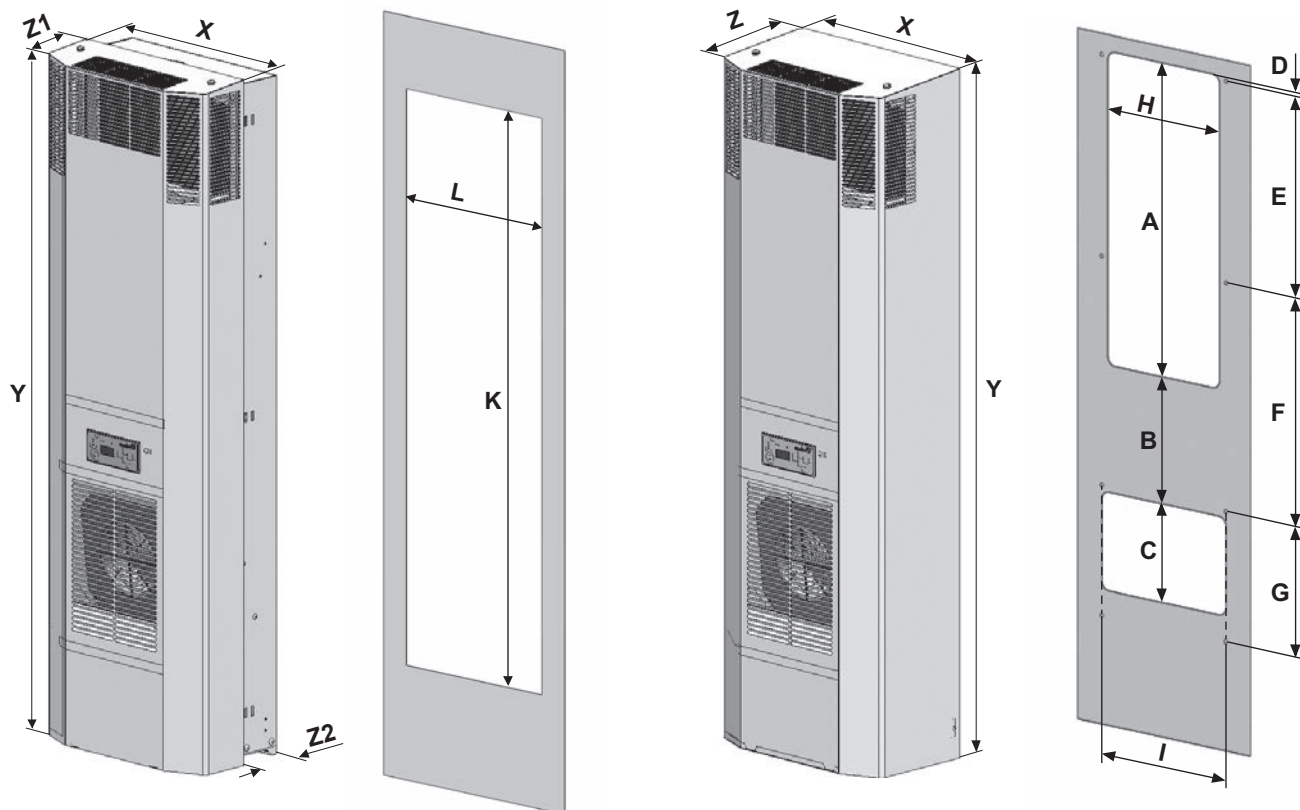
Кривые мощности охлаждения

DTI/DTS 6401



Габаритные размеры

DTI	X	Y	Z1	Z2	K				L				
мм	485	1536	158	120	1510				450				
DTI, частично заглубленные на 120 мм													
DTS	X	Y	Z	A	B	C	D	E	F	G	H	I	
мм	485	1543	278	700	282	220	10	450	510	290	315	350	
Монтажные отверстия \varnothing 8 мм, закругление углов монтажного выреза R20													
DTI 6401						DTS 6401							



ECOOL Охлаждающие устройства

1500 Вт DTI/DTS 6301



DTI: для частично углубленной установки на дверь или стенку шкафа

DTS: для навесной установки на стенки и двери шкафа

- наилучший EER (коэффициент энергоэффективности)
- энергоэффективность: сокращение выбросов CO₂ = экологическая чистота
- большое расстояние между ламелями конденсатора эффективно защищает от забивания при использовании в сильно загрязненной атмосфере
- большое расстояние между впускным и выпускным вентиляторами и, соответственно, максимальная циркуляция воздуха, предотвращают появление точек локального перегрева
- исключительное удобство обслуживания
- новый USB-порт для простого поиска параметров настройки / истории (необходимо программное обеспечение Pfannenberg ECOOL-Plant)
- может быть укомплектован фильтром (быстрая замена)
- мульти-контроллер работает в энергоэффективном режиме по умолчанию

Данные		DTI 6301		DTS 6301		Единица
Заказной номер	Стандартный контроллер	13896319055	13896311055	13886319055	13886311055	
	Мульти-контроллер	13896329055	13896321055	13886329055	13886321055	
	V2A, Стандартный контроллер	13896319015	13896311015	13886319015	13886311015	
	V2A, Мульти-контроллер	13896329015	13896321015	13886329015	13886321015	
Номинальное напряжение $\pm 1 \pm 10\%$		AC 50 / 60				Гц
		400 2~	230	400 2~	230	В
Мощность охлаждения согласно EN 14511	L35/L35	1.500				Вт
	L35/L50	1.200				
Потребление мощности	L35/L35	786 / 863	727 / 868	786 / 863	727 / 868	А
Потребление тока	L35/L35	3,65 / 3,35	5,08 / 5,17	3,65 / 3,35	5,08 / 5,17	
Пусковой ток	L35/L35	19,7				
Коэффициент энергоэффективности $\epsilon_{ко} = \frac{Q_b}{P} \rightarrow COP$		1,91	2,06	1,91	2,06	
Свободная подача воздуха	внутренний	935				м ³ /ч
	внешний	938				
Предохранитель Т		6	16	6	16	А
Вид соединения		клемная колодка пружинного типа (штекер в комплекте)				
Уровень звука согласно EN ISO 3741		< 62				дБ (А)
Вес (без упаковки)		55	50	56	51	кг
Температура окружающей среды		+ 15 ... + 55 / + 59 ... + 131				
Диапазон установок (регулируемый)	SC	+ 25 ... + 45 / + 77 ... + 113; заводская установка + 35 / + 95				°C / °F
	MC	+ 25 ... + 50 / + 77 ... + 122; заводская установка + 35 / + 95				
Хладагент	R134a	600				гр
Выделение конденсата		встроенная система испарения конденсата с защитой от переполнения				
Степень защиты согласно EN 60529	IP54	для оборудования в шкафу, при эксплуатации согласно предписанию				
	IP34	для внешнего контура, при эксплуатации согласно предписанию				
Конструкция	корпус	оцинкованная сталь				
	кожух	электростатическое порошковое покрытие (200 °C) или нержавеющая сталь				
Цвет		RAL 7035 (другие цвета по запросу) или нержавеющая сталь				
Аксессуары	Штук	Заказной номер			Информация на стр.	
Адаптер для фильтра	1	18310000151			85	
Алюминиевый фильтр	1	18300000149			85	
Фильтр из нетканых материалов	5	18300000147			85	
Рифленый фильтр	5	18300000148			85	

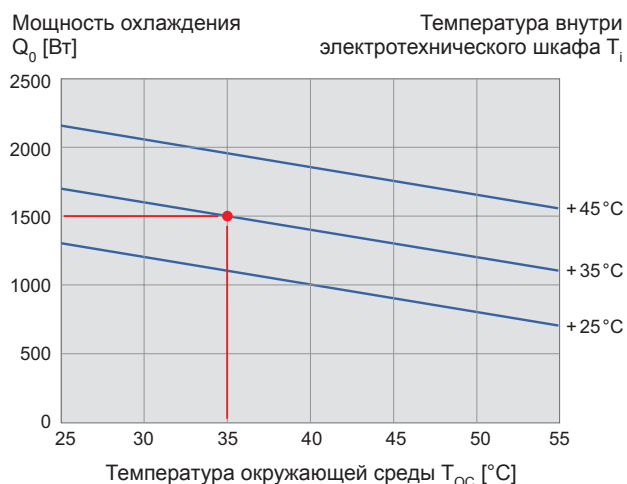
Дополнительные аксессуары вы сможете найти на страницах 84 и 85

¹ 115 В по запросу, подходит для различных напряжений питания (см. лист с техническими характеристиками)

Допуск см. страницу 32. Документация идет в комплекте с устройством. Также информацию можно найти на сайте www.pfannenberg.ru

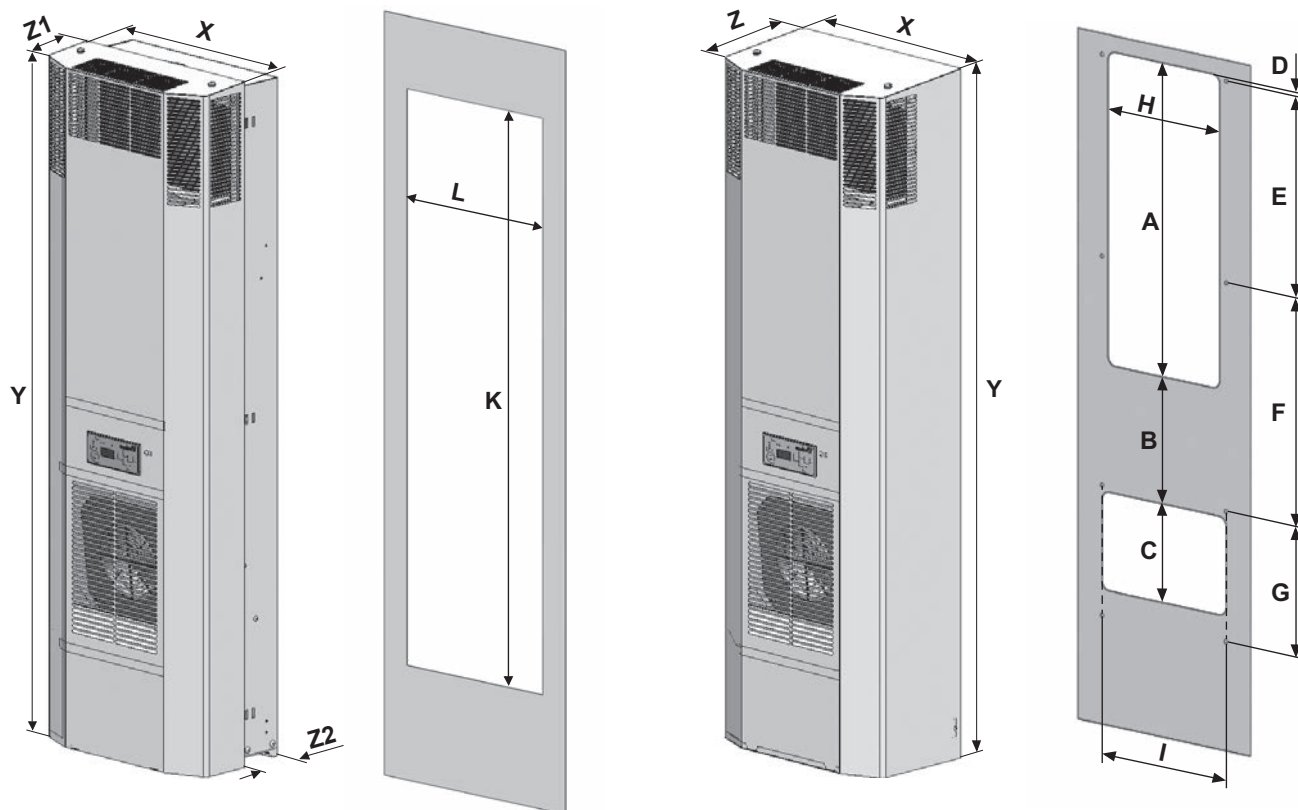
Кривые мощности охлаждения

DTI/DTS 6301



Габаритные размеры

DTI	X	Y	Z1	Z2	K				L				
мм	485	1536	158	60	1510				450				
DTI, частично заглубленные на 60 мм													
DTS	X	Y	Z	A	B	C	D	E	F	G	H	I	
мм	485	1539	218	700	282	220	10	450	510	290	315	350	
Монтажные отверстия \varnothing 8 мм, закругление углов монтажного выреза R20													
DTI 6301						DTS 6301							



ECOOL Охлаждающие устройства

1000 Вт DTI/DTS 6201



DTI: для частично углубленной установки на дверь или стенку шкафа

DTS: для навесной установки на стенки и двери шкафа

- наилучший EER (коэффициент энергоэффективности)
- энергоэффективность: сокращение выбросов CO₂ = экологическая чистота
- большое расстояние между ламелями конденсатора эффективно защищает от забивания при использовании в сильно загрязненной атмосфере
- большое расстояние между впускным и выпускным вентиляторами и, соответственно, максимальная циркуляция воздуха, предотвращают появление точек локального перегрева
- исключительное удобство обслуживания
- новый USB-порт для простого поиска параметров настройки / истории (необходимо программное обеспечение Pfanenberg ECOOL-Plant)
- может быть укомплектован фильтром (быстрая замена)
- мульти-контроллер работает в энергоэффективном режиме по умолчанию

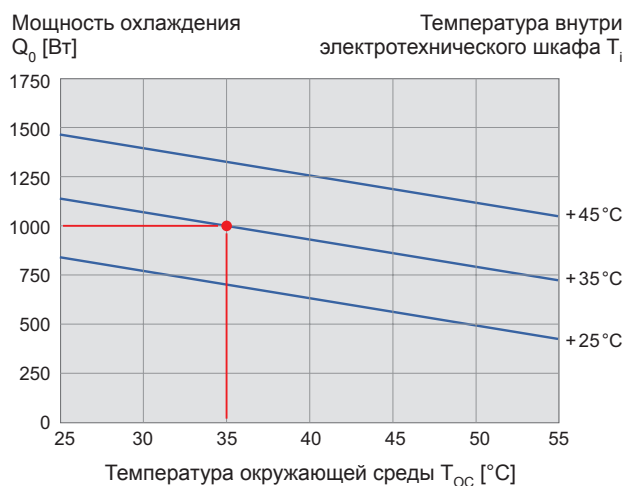
Данные		DTI 6201		DTS 6201		Единица
Заказной номер	Стандартный контроллер	13896219055	13896211055	13886219055	13886211055	
	Мульти-контроллер	13896229055	13896221055	13886229055	13886221055	
	V2A, Стандартный контроллер	13896219015	13896211015	13886219015	13886211015	
	V2A, Мульти-контроллер	13896229015	13896221015	13886229015	13886221015	
Номинальное напряжение $\pm 10\%$		AC 50 / 60				Гц
		400 2~	230	400 2~	230	В
Мощность охлаждения согласно EN 14511	L35/L35	1,000				Вт
	L35/L50	780				
Потребление мощности	L35/L35	490 / 570	454 / 567	490 / 570	454 / 567	А
Потребление тока	L35/L35	2,33 / 2,54	3,08 / 3,65	2,33 / 2,54	3,08 / 3,65	
Пусковой ток	L35/L35	9,1				
Коэффициент энергоэффективности $\epsilon_{ко} = \frac{Q_0}{P} \rightarrow COP$		2,04	2,2	2,04	2,2	
Свободная подача воздуха	внутренний	935				м ³ /ч
	внешний	938				
Предохранитель Т		4	16	4	16	А
Вид соединения		клемная колодка пружинного типа (штекер в комплекте)				
Уровень звука согласно EN ISO 3741		< 62				дБ (А)
Вес (без упаковки)		55	50	56	51	кг
Температура окружающей среды		+ 15 ... + 55 / + 59 ... + 131				
Диапазон установок (регулируемый)	SC	+ 25 ... + 45 / + 77 ... + 113; заводская установка + 35 / + 95				°C / °F
	MC	+ 25 ... + 50 / + 77 ... + 122; заводская установка + 35 / + 95				
Хладагент	R134a	600				гр
Выделение конденсата		встроенная система испарения конденсата с защитой от переполнения				
Степень защиты согласно EN 60529	IP54	для оборудования в шкафу, при эксплуатации согласно предписанию				
	IP34	для внешнего контура, при эксплуатации согласно предписанию				
Конструкция	корпус	оцинкованная сталь				
	кожух	электростатическое порошковое покрытие (200 °C) или нержавеющая сталь				
Цвет		RAL 7035 (другие цвета по запросу) или нержавеющая сталь				
Аксессуары		Штук	Заказной номер		Информация на стр.	
Адаптер для фильтра		1	18310000151		85	
Алюминиевый фильтр		1	18300000149		85	
Фильтр из нетканых материалов		5	18300000147		85	
Рифленый фильтр		5	18300000148		85	
Дополнительные аксессуары вы можете найти на страницах 84 и 85						

¹ 115 В по запросу, подходит для различных напряжений питания (см. лист с техническими характеристиками)

Допуск см. страницу 32. Документация идет в комплекте с устройством. Также информацию можно найти на сайте www.pfanenberg.ru

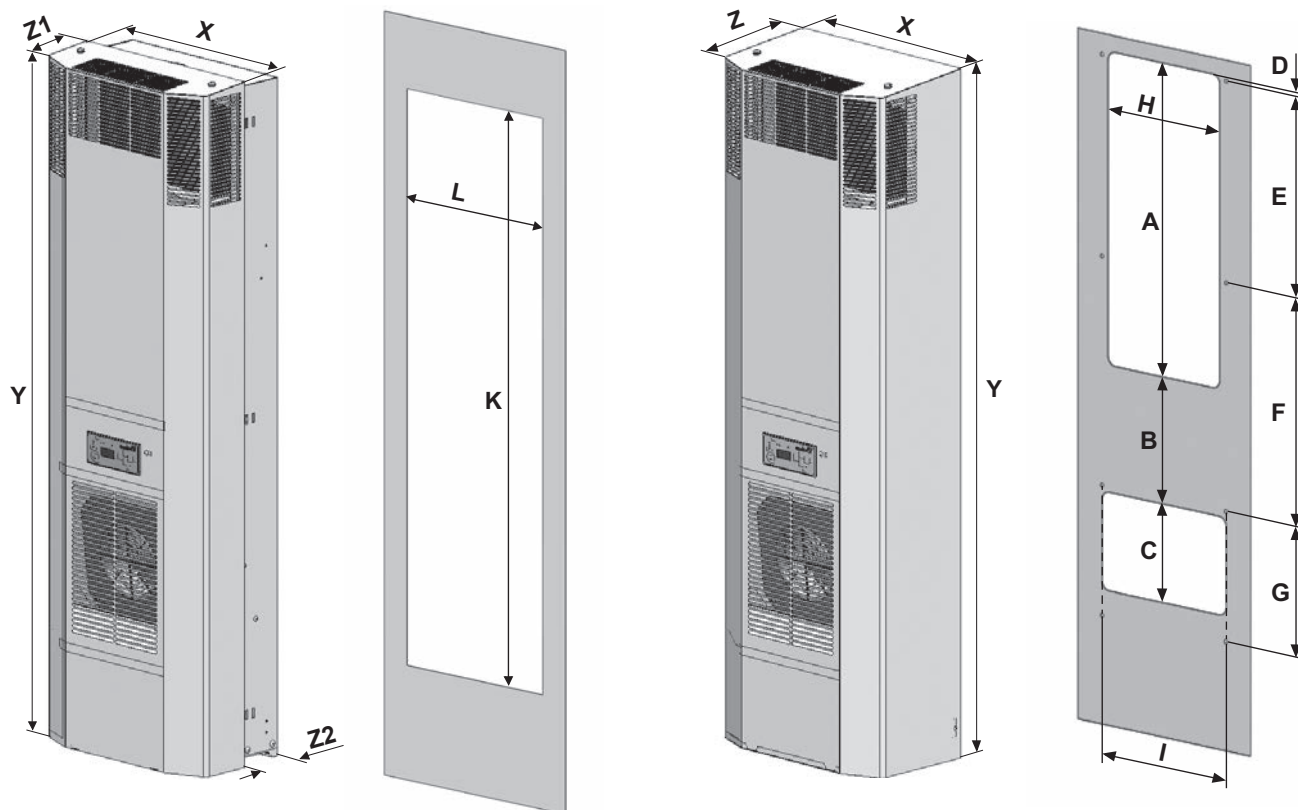
Кривые мощности охлаждения

DTI/DTS 6201



Габаритные размеры

DTI	X	Y	Z1	Z2	K				L			
мм	485	1536	158	60	1510				450			
DTI, частично заглубленные на 60 мм												
DTS	X	Y	Z	A	B	C	D	E	F	G	H	I
мм	485	1539	218	700	282	220	10	450	510	290	315	350
Монтажные отверстия \varnothing 8 мм, закругление углов монтажного выреза R20												
DTI 6201						DTS 6201						



Охлаждающие устройства 950/1500 Вт

DTI/DTS 9141

DTI/DTS 9341C



DTI: для частично углубленной установки на дверь или стенку шкафа

DTS: для навесной установки на стенки и двери шкафа

- применение при ширине дверцы от 500 мм и более
- большое расстояние между впускным и выпускным вентиляторами и, соответственно, максимальная циркуляция воздуха, предотвращают появление точек локального перегрева
- встроенный контакт сигнализации об ошибке и встроенный дверной контакт
- опционально поставляется со встроенной системой испарения конденсата
- DTI – быстрый монтаж без сверления и приклеивания уплотнителя

Данные		DTI/DTS 9141			DTI/DTS 9341C			Единица
Заказной номер	DTI Стандартный контроллер	13299149055	13299141055	13299144055	13291549055	13291541055	13291544055	
	DTI Мульти-контроллер	13299179055	13299171055	13299174055	13291579055	13291571055	13291574055	
	DTS Стандартный контроллер	13249149055	13249141055	13249144055	13241549055	13241541055	13241544055	
	DTS Мульти-контроллер	13249179055	13249171055	13249174055	13241579055	13241571055	13241574055	
Номинальное напряжение ± 10%		AC 50 / 60		AC 60	AC 50 / 60		AC 60	Гц
		400 2~ ¹	230	115	400 2~ ¹	230	115	В
Мощность охлаждения согласно EN 14511	L35/L35	950			1.500			Вт
	L35/L50	520			750			
Потребление мощности	L35/L35	576 / 697	515 / 623	842	950	907 / 1.047	1.220	А
Потребление тока	L35/L35	2,73 / 2,98	2,98 / 3,25	9,1	3,2	5,4 / 6	13,5	
Пусковой ток	L35/L35	13,94 / 15,19	23,3 / 25,4	33,2	20	33,2 / 27,6	31,7	
Свободная подача воздуха	внутренний	570			885			м³/ч
	внешний	570			885			
Предохранитель Т		4	10	16	6	10	16	А
Вид соединения		клеммная колодка пружинного типа (штекер в комплекте)						
Уровень звука согласно EN ISO 3741		< 62						дБ (А)
Вес (без упаковки)	DTI	43	36		46	39		кг
	DTS	45	38		48	41		
Температура окружающей среды		+ 15 ... + 55 / + 59 ... + 131						°C / °F
Диапазон установок (регулируемый)	SC	+ 25 ... + 45 / + 77 ... + 113; заводская установка + 35 / + 95						
	MC	+ 25 ... + 50 / + 77 ... + 122; заводская установка + 35 / + 95						
Хладагент	R134a	400						гр
Выделение конденсата		отвод конденсата; интегрированная система испарения конденсата						
Степень защиты согласно EN 60529	IP 54	для оборудования в шкафу, при эксплуатации согласно предписанию						
	IP 34	для внешнего контура, при эксплуатации согласно предписанию						
Конструкция	корпус	оцинкованная сталь						
	кожух	оцинковка / электростатическое порошковое покрытие (200 °C); по запросу: из нержавеющей стали						
Цвет (кожух)		RAL 7035, другие цвета по запросу						
Аксессуары	Штук	Заказной номер					Информация на стр.	
Внешний испаритель конденсата	1	18314000001					84	
Емкость для сбора конденсата	1	18314000100					84	
Дополнительные аксессуары вы сможете найти на страницах 84 и 85								

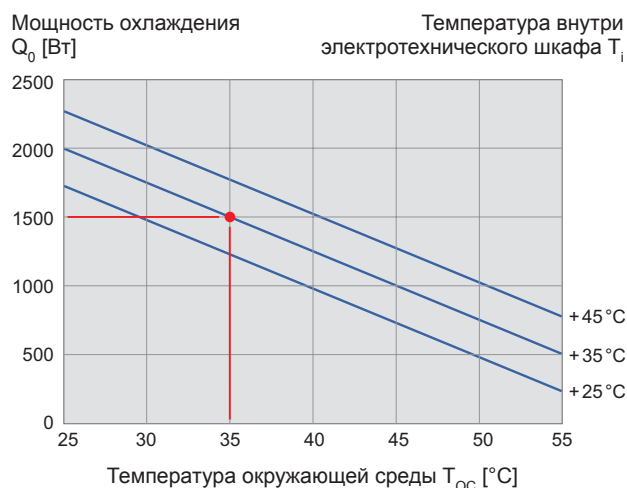
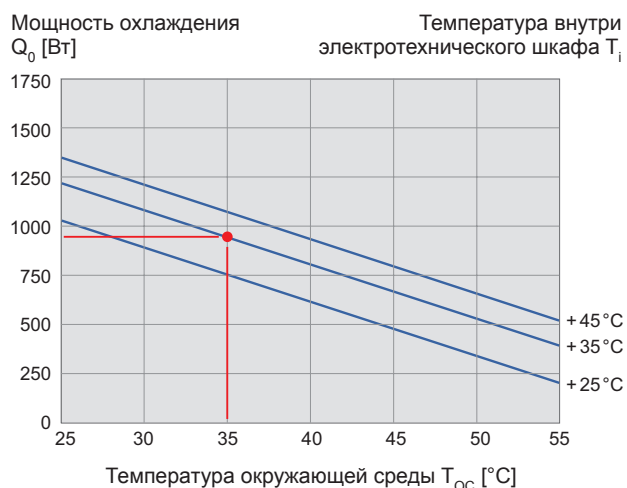
¹ подходит для различных напряжений питания (см. лист с техническими характеристиками)

Допуск см. страницу 32. Документация идет в комплекте с устройством. Также информацию можно найти сайте www.pfannenbergl.ru

Кривые мощности охлаждения

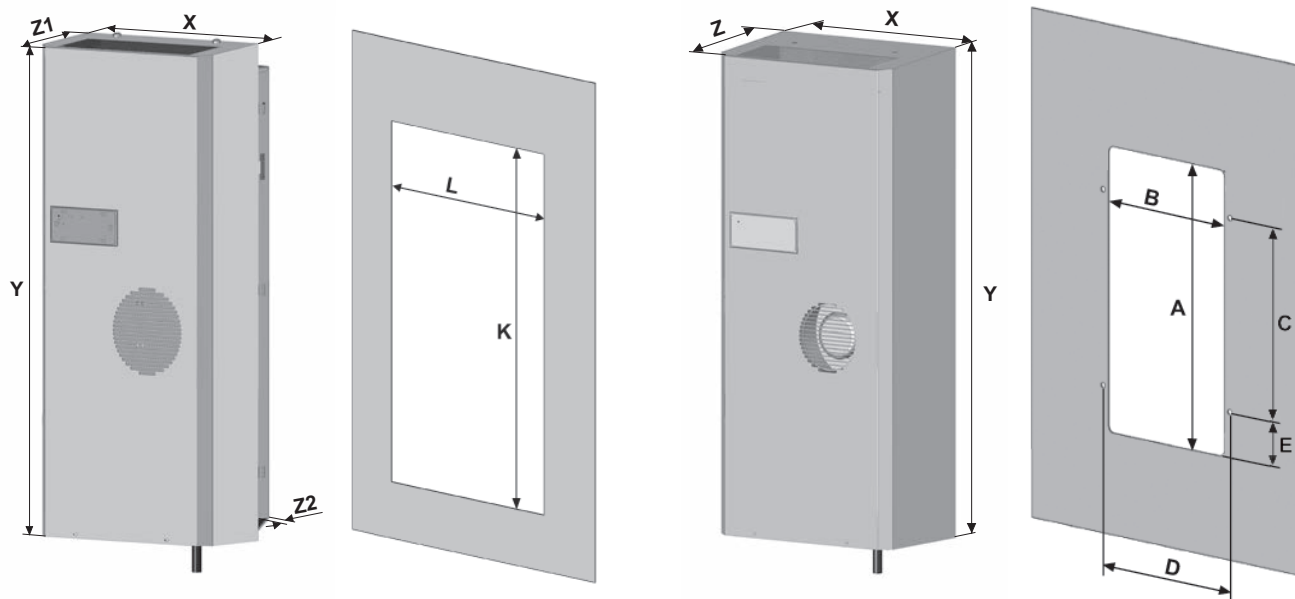
DTI/DTS 9141

DTI/DTS 9341C



Габаритные размеры

DTI	X	Y	Z1	Z2	K	L		
мм	410	958	188	60	900	380		
DTI, частично заглубленные на 60 мм								
DTS	X	Y	Z	A	B	C	D	E
мм	410	964	248	662	320	562	350	55
Монтажные отверстия \varnothing 8 мм, закругление углов монтажного выреза R20								
DTI 9141/DTI 9341C					DTS 9141/DTS 9341C			



Охлаждающие устройства 870 Вт

DTI/DTS 9041



DTI: для частично углубленной установки на дверь или стенку шкафа

DTS: для навесной установки на стенки и двери шкафа

- применение при ширине дверцы от 400 мм и более
- большое расстояние между впускным и выпускным вентиляторами и, соответственно, максимальная циркуляция воздуха, предотвращают появление точек локального перегрева
- встроенный контакт сигнализации об ошибке и встроенный дверной контакт
- опционально поставляется со встроенной системой испарения конденсата
- DTI – быстрый монтаж без сверления и приклеивания уплотнителя

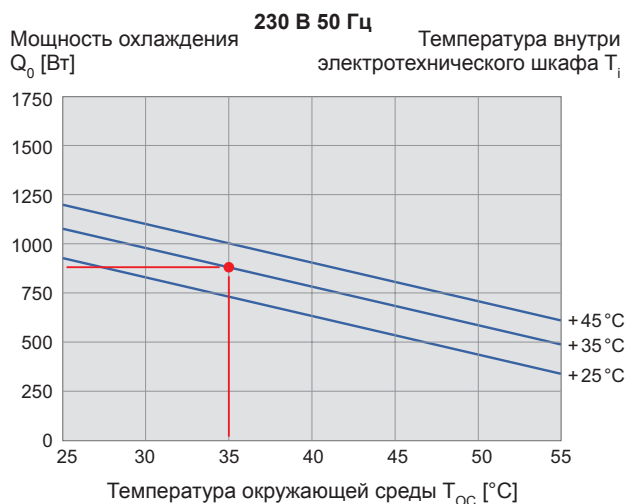
Данные		DTI/DTS 9041			Единица
Заказной номер	DTI Стандартный контроллер	13299049055	13299041055	13299044055	
	DTI Мульти-контроллер	13299079055	13299071055	13299074055	
	DTS Стандартный контроллер	13249049055	13249041055	13249044055	
	DTS Мульти-контроллер	13249079055	13249071055	13249074055	
Номинальное напряжение ± 10%		AC 50 / 60		AC 60	Гц
		400 2~ ¹	230	115	В
Мощность охлаждения согласно EN 14511	L35/L35	810	870	790	Вт
	L35/L50	483	580	590	
Потребление мощности	L35/L35	580 / 702	524 / 634	783	
Потребление тока	L35/L35	3,2 / 3,49	3,06 / 3,34	7,6	А
Пусковой ток	L35/L35	20,2 / 22,02	22,16 / 24,15	40,1	
Свободная подача воздуха	внутренний	570			м³/ч
	внешний	570			
Предохранитель Т		4	10	16	А
Вид соединения	клеммная колодка пружинного типа (штекер в комплекте)				
Уровень звука согласно EN ISO 3741	< 63			< 64	дБ (А)
Вес (без упаковки)	DTI	37	29,5		кг
	DTS	37	29,5		
Температура окружающей среды	+ 15 ... + 55 / + 59 ... + 131				
Диапазон установок (регулируемый)	SC	+ 25 ... + 45 / + 77 ... + 113; заводская установка + 35 / + 95			°C / °F
	MC	+ 25 ... + 50 / + 77 ... + 122; заводская установка + 35 / + 95			
Хладагент	R134a	400			гр
Выделение конденсата	отвод конденсата; интегрированная система испарения конденсата				
Степень защиты согласно EN 60529	IP 54	для оборудования в шкафу, при эксплуатации согласно предписанию			
	IP 34	для внешнего контура, при эксплуатации согласно предписанию			
Конструкция	корпус	оцинкованная сталь			
	кожух	оцинковка / электростатическое порошковое покрытие (200 °C); по запросу: из нержавеющей стали			
Цвет (кожух)	RAL 7035, другие цвета по запросу				
Аксессуары	Штук	Заказной номер		Информация на стр.	
Внешний испаритель конденсата	1	18314000001		84	
Емкость для сбора конденсата	1	18314000100		84	
Дополнительные аксессуары вы сможете найти на страницах 84 и 85					

¹ подходит для различных напряжений питания (см. лист с техническими характеристиками)

Допуск см. страницу 32. Документация идет в комплекте с устройством. Также информацию можно найти сайте www.pfannenbergl.ru

Кривые мощности охлаждения

DTI/DTS 9041



Габаритные размеры

DTI	X	Y	Z1	Z2 115V / 230V	Z2 400V	K	L
мм	380	599	171	60	192	577	350

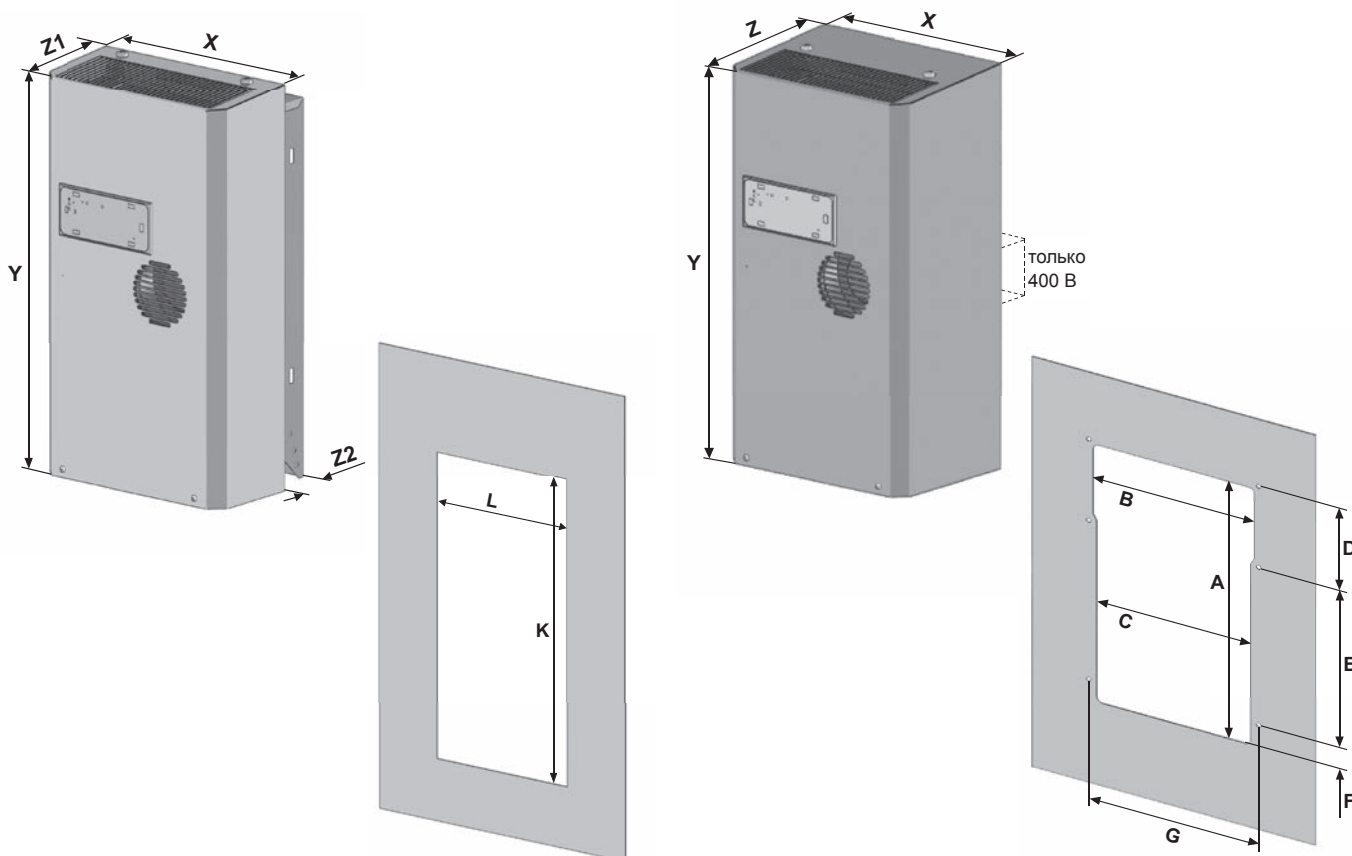
DTI, частично заглубленные на 60 мм

DTS	X	Y	Z 115V / 230V	Z 400V	A	B	C	D	E	F	G
мм	380	604	231	363	472	285	272	150	288	40	300

Монтажные отверстия \varnothing 8 мм, закругление углов монтажного выреза R20

DTI 9041

DTS 9041



Охлаждающие устройства 510 Вт DTI/DTS 9031



DTI: для частично углубленной установки на дверь или стенку шкафа
DTS: для навесной установки на стенки и двери шкафа

- применение при ширине дверцы от 400 мм и более
- большое расстояние между впускным и выпускным вентиляторами и, соответственно, максимальная циркуляция воздуха, предотвращают появление точек локального перегрева
- встроенный контакт сигнализации об ошибке и встроенный дверной контакт
- DTI – быстрый монтаж без сверления и приклеивания уплотнителя

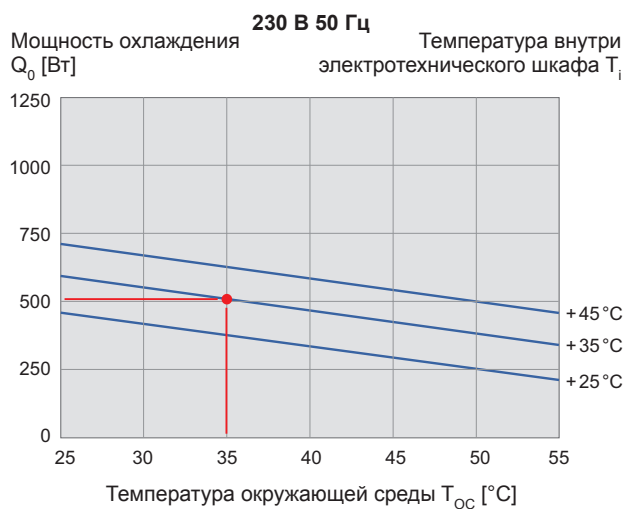
Данные		DTI/DTS 9031			Единица
Заказной номер	DTI Стандартный контроллер	13295049055	13295041055	13295044055	
	DTI Мульти-контроллер	13295079055	13295071055	13295074055	
	DTS Стандартный контроллер	13245049055	13245041055	13245044055	
	DTS Мульти-контроллер	13245079055	13245071055	13245074055	
Номинальное напряжение ± 10%		AC 50 / 60		AC 60	Гц
		400 2~1	230	115	В
Мощность охлаждения согласно EN 14511	L35/L35	410 / 540	510 / 580	585	Вт
	L35/L50	305 / 360	365 / 395	545	
Потребление мощности	L35/L35	297 / 354	283 / 337	322	
Потребление тока	L35/L35	1,59 / 1,53	1,58 / 1,64	3,29	А
Пусковой ток	L35/L35	8,63 / 7,86	14,31 / 13,8	26,15	
Свободная подача воздуха	внутренний	280			м³/ч
	внешний	345			
Предохранитель Т		4	6	10	А
Вид соединения	клеммная колодка пружинного типа (штекер в комплекте)				
Уровень звука согласно EN ISO 3741	63				дБ (А)
Вес (без упаковки)	DTI	26	21		кг
	DTS	27	22		
Температура окружающей среды	+ 15 ... + 55 / + 59 ... + 131				
Диапазон установок (регулируемый)	SC	+ 25 ... + 45 / + 77 ... + 113; заводская установка + 35 / + 95			°C / °F
	MC	+ 25 ... + 50 / + 77 ... + 122; заводская установка + 35 / + 95			
Хладагент	R134a	250			гр
Выделение конденсата	отвод конденсата				
Степень защиты согласно EN 60529	IP 54	для оборудования в шкафу, при эксплуатации согласно предписанию			
	IP 34	для внешнего контура, при эксплуатации согласно предписанию			
Конструкция	корпус	оцинкованная сталь			
	кожух	оцинковка / электростатическое порошковое покрытие (200 °C); по запросу: из нержавеющей стали			
Цвет (кожух)	RAL 7035, другие цвета по запросу				
Аксессуары	Штук	Заказной номер		Информация на стр.	
Внешний испаритель конденсата	1	18314000001		84	
Емкость для сбора конденсата	1	18314000100		84	
Дополнительные аксессуары вы сможете найти на страницах 84 и 85					

¹ подходит для различных напряжений питания (см. лист с техническими характеристиками)
Допуск см. страницу 32.

Документация идет в комплекте с устройством. Также информацию можно найти на сайте www.pfannenbergl.ru

Кривые мощности охлаждения

DTI/DTS 9031



Габаритные размеры

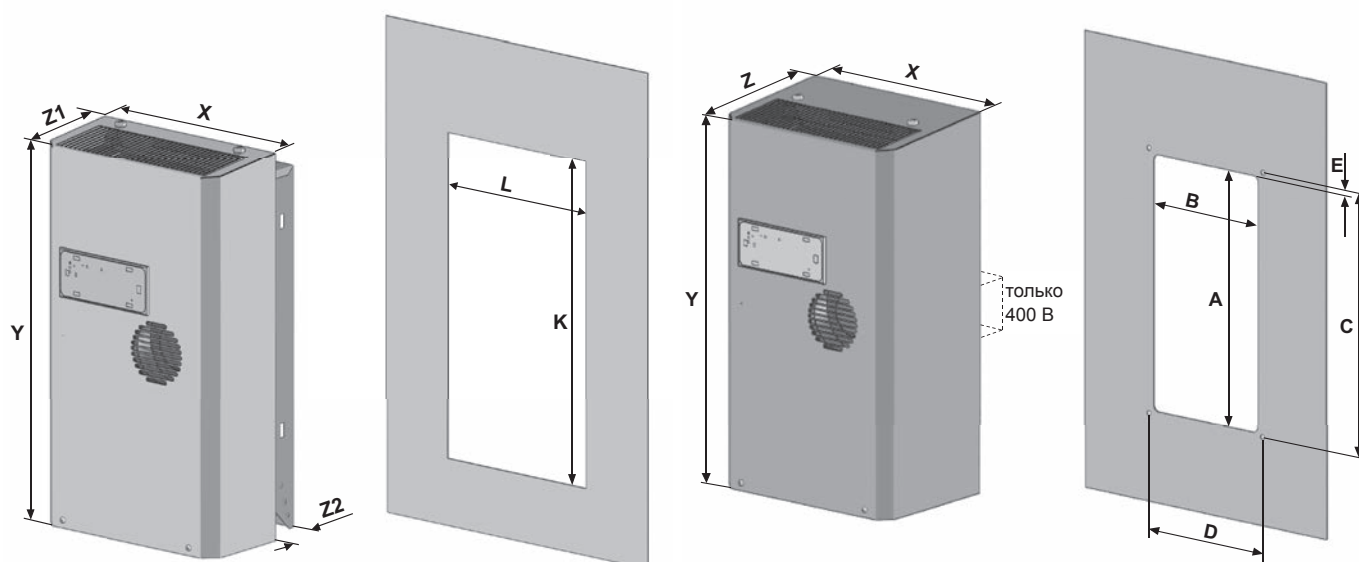
DTI	X	Y	Z1	Z2 115V / 230V	Z2 400V	K	L
мм	310	562	145	67	208	495	265

DTI, частично заглубленные на 67 мм

DTS	X	Y	Z 115V / 230V	Z 400V	A	B	C	D	E
мм	310	565	212	353	422	215	435	235	8

Монтажные отверстия \varnothing 8 мм, закругление углов монтажного выреза R20

DTI 9031				DTS 9031			
----------	--	--	--	----------	--	--	--



Охлаждающие устройства 320 Вт

DTFI 9021

DTI 9021

- компактный размер - идеален для небольших шкафов управления, стоек управления и т.д.
- диагностические сообщения на информационном дисплее
- встроенный контакт сигнализации об ошибке и встроенный дверной контакт
- опционально поставляется со встроенной системой испарения конденсата

Серия DTFI:

- простой монтаж без сверления отверстий
- малая высота для удобства интегрирования в компактные шкафы управления
- монтажный вырез совместим с монтажными вырезами для вентиляторов 3-го и 4-го поколения, монтажный размер 6



Данные		DTFI 9021			DTI 9021		Единица	
Заказной номер	Стандартный контроллер	13293149055	13293141055	13293144055	13293041055	13293044055		
Номинальное напряжение ± 10%		AC 50 / 60			AC 60	AC 50 / 60	AC 60	Гц
		400 2~ ¹	230	115	230	115	В	
Мощность охлаждения согласно EN 14511	L35/L35	230 / 290	320 / 340	320	320 / 340	320	Вт	
	L35/L45	220 / 280	300 / 330	250	300 / 330	250		
Потребление мощности	L35/L35	200 / 200	230 / 240	240	230 / 240	240	А	
Потребление тока	L35/L35	1 / 0,9	1,6	2,7	1,6	2,7		
Пусковой ток	L35/L35	6,6 / 5,9	11,7 / 10,9	11,4	11,7 / 10,9	11,4		
Свободная подача воздуха	внутренний				282			м³/ч
	внешний				282			
Предохранитель Т		4	6	6	6	6	А	
Вид соединения		клемная колодка пружинного типа (штекер в комплекте)						
Уровень звука согласно EN ISO 3741		< 62					дБ (А)	
Вес (без упаковки)		22	16		17		кг	
Температура окружающей среды		+ 15 ... + 45 / + 59 ... + 113					°C / °F	
Диапазон установок (регулируемый)		+ 25 ... + 45 / + 77 ... + 113; заводская установка + 35 / + 95						
Хладагент	R134a				350			гр
Рабочий цикл		100					%	
Выделение конденсата		отвод конденсата; интегрированная система испарения конденсата						
Степень защиты согласно EN 60529	IP 54	для оборудования в шкафу, при эксплуатации согласно предписанию						
	IP 34	для внешнего контура, при эксплуатации согласно предписанию						
Конструкция	корпус	оцинкованная сталь						
	кожух	оцинковка / электростатическое порошковое покрытие (200 °C); по запросу: из нержавеющей стали						
Цвет (кожух)		RAL 7035, другие цвета по запросу						
Аксессуары	Штук	Заказной номер				Информация на стр.		
Внешний испаритель конденсата	1	18314000001				84		
Емкость для сбора конденсата	1	18314000100				84		

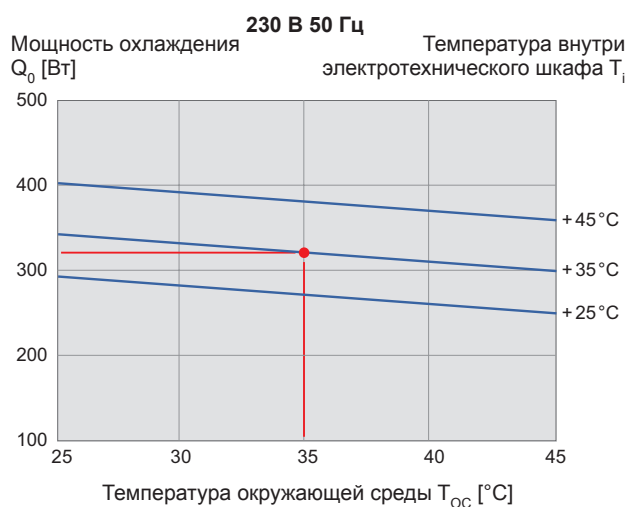
¹ подходит для различных напряжений питания (см. лист с техническими характеристиками)

Допуск см. страницу 32.

Документация идет в комплекте с устройством. Также информацию можно найти на сайте www.pfannenberg.ru

Кривые мощности охлаждения

DTFI 9021 / DTI 9021



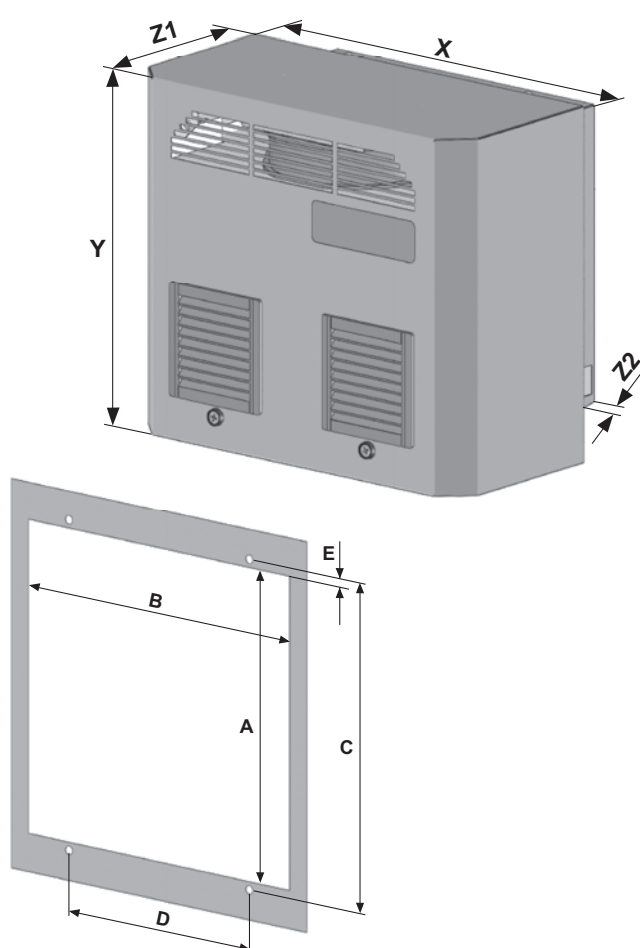
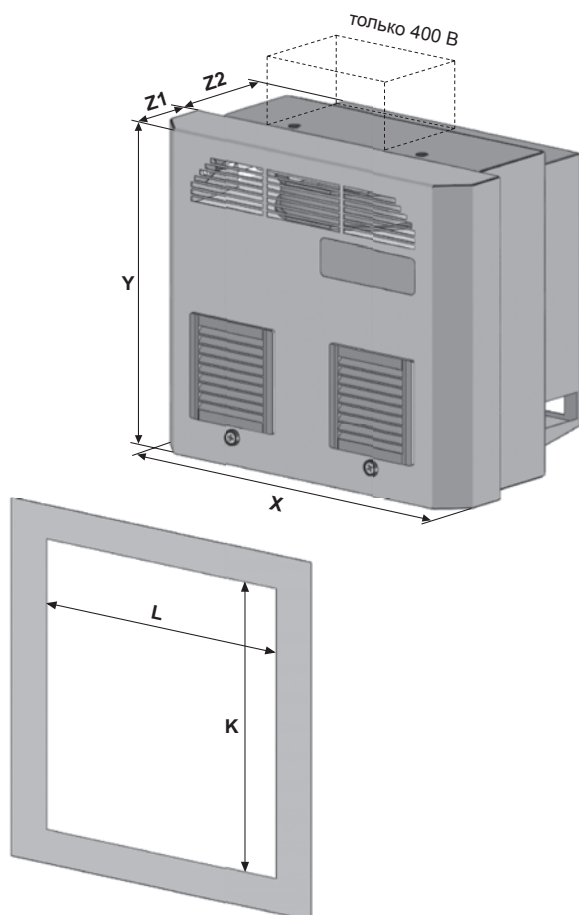
Габаритные размеры

DTFI	X	Y 115V / 230V	Y 400V	Z1	Z2	K	L		
мм	385	326	464	75	170	291	291		
DTI	X	Y 115V / 230V	Z1	Z2	A	B	C	D	E
мм	385	329	178	67	289	304	304	210	7,5

Монтажные отверстия \varnothing 8 мм, закругление углов монтажного выреза R20

DTFI 9021

DTI 9021



Охлаждающие устройства 300 Вт

DTS 9011H

- удобен в обслуживании, компактный размер
- малые монтажные размеры – идеально подходит как для небольших электротехнических шкафов, так и для больших электротехнических шкафов для охлаждения локальных точек перегрева
- простой и быстрый монтаж с помощью монтажных скоб для монтажа на дверь или на стену
- мощный центробежный вентилятор обеспечивает хорошую циркуляцию в электротехническом шкафу
- встроенный сигнал об ошибке и дверной контакт
- 100% надежность с контроллерами Pfannenber



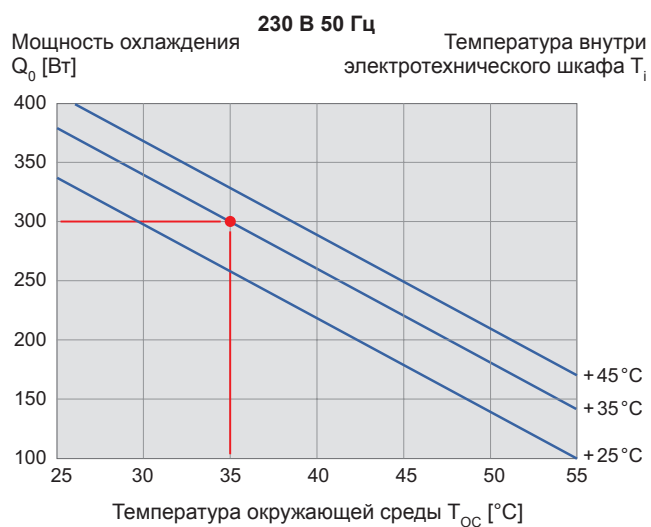
Данные		DTS 9011H	Единица	
Заказной номер	Стандартный контроллер	13242541055		
Номинальное напряжение ± 10%		AC 50 / 60	Гц	
		230	В	
Мощность охлаждения согласно EN 14511	L35/L35	300	Вт	
	L35/L45	180		
Потребление мощности	L35/L35	275 / 290	А	
Потребление тока	L35/L35	1,52 / 1,56		
Пусковой ток	L35/L35	4,52 / 4,66		
Свободная подача воздуха	внутренний	160	м³/ч	
	внешний	160		
Предохранитель Т		16	А	
Вид соединения		клемная колодка пружинного типа (штекер в комплекте)		
Уровень звука согласно EN ISO 3741		< 65	дБ (А)	
Вес (без упаковки)		15	кг	
Температура окружающей среды		+ 15 ... + 45 / + 59 ... + 113	°C / °F	
Диапазон установок (регулируемый)		+ 25 ... + 45 / + 77 ... + 113; заводская установка + 35 / + 95		
Хладагент	R134a	130	гр	
Рабочий цикл		100	%	
Выделение конденсата		отвод конденсата		
Степень защиты согласно EN 60529	IP 54	для оборудования в шкафу, при эксплуатации согласно предписанию		
	IP 34	для внешнего контура, при эксплуатации согласно предписанию		
Конструкция	корпус	оцинкованная сталь		
	кожух	оцинковка / электростатическое порошковое покрытие (200 °C); по запросу: из нержавеющей стали		
Цвет (кожух)		RAL 7035, другие цвета по запросу		
Аксессуары		Штук	Заказной номер	Информация на стр.
Внешний испаритель конденсата		1	18314000001	84
Емкость для сбора конденсата		1	18314000100	84

Допуск см. страницу 32.

Документация идет в комплекте с устройством. Также информацию можно найти сайте www.pfannenberг.ru

Кривые мощности охлаждения

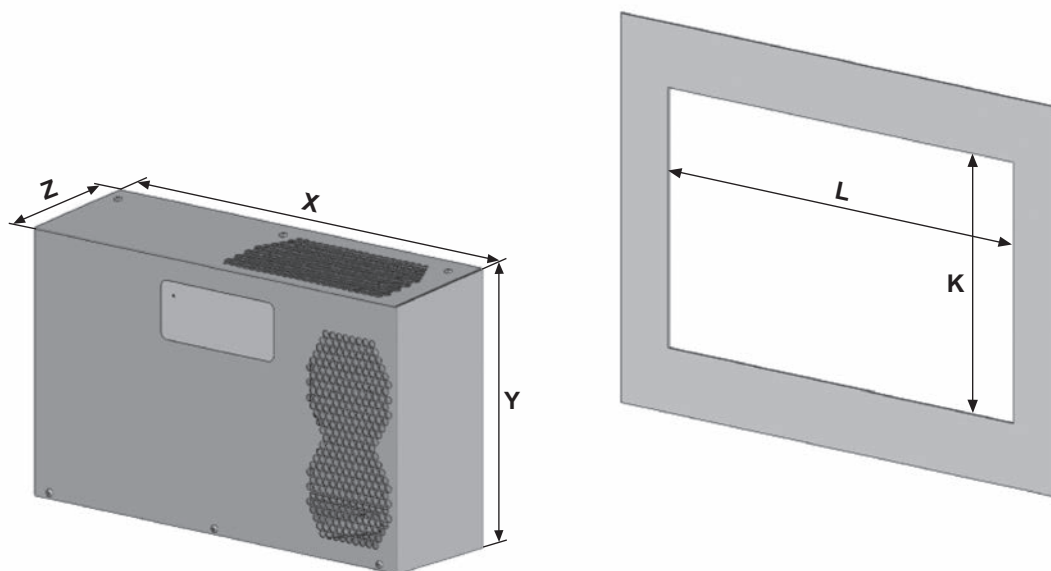
DTS 9011H



Габаритные размеры

	X	Y	Z	K	L
мм	495	300	140	281	471

DTS 9011H



Охлаждающие устройства 2500/2000 Вт

DTS 7541

DTS 7441



- мощный центробежный вентилятор обеспечивает хорошую циркуляцию в электротехническом шкафу
- уплотнение с защитной окантовкой не требует дополнительной подгонки монтажного выреза
- новый стандарт электроники

Данные		DTS 7541	DTS 7441	Единица
Заказной номер	Стандартный контроллер	13287532055	13287432055	
	Мульти-контроллер	13087562055	13087462055	
Номинальное напряжение ± 10%		AC 50 / 60		Гц
		400 / 460 3~ ¹		В
Мощность охлаждения согласно EN 14511	L35/L35	2.500	2.000	Вт
	L35/L50	1.800	1.500	
Потребление мощности	L35/L35	1.400	1.200	А
Потребление тока	L35/L35	3,2	2,8	
Пусковой ток	L35/L35	11,5	10,4	м³/ч
Свободная подача воздуха	внутренний	900	850	
	внешний	1.000	1.000	
Предохранитель Т		10		А
Вид соединения		клеммная колодка пружинного типа (штекер в комплекте)		
Уровень звука согласно EN ISO 3741		< 65		дБ (А)
Вес (без упаковки)		75		кг
Температура окружающей среды		+ 15 ... + 55 / + 59 ... + 131		°C / °F
Диапазон установок (регулируемый)	SC	+ 25 ... + 45 / + 77 ... + 113; заводская установка + 35 / + 95		
	MC	+ 25 ... + 50 / + 77 ... + 122; заводская установка + 35 / + 95		
Хладагент	R134a	850		гр
Рабочий цикл		100		%
Выделение конденсата		отвод конденсата		
Степень защиты согласно EN 60529	IP 54	для оборудования в шкафу, при эксплуатации согласно предписанию		
	IP 34	для внешнего контура, при эксплуатации согласно предписанию		
Конструкция	корпус	оцинкованная сталь		
	кожух	оцинковка / электростатическое порошковое покрытие (200 °C); по запросу: из нержавеющей стали		
Цвет (кожух)		RAL 7035, другие цвета по запросу		
Аксессуары		Штук	Заказной номер	Информация на стр.
Внешний испаритель конденсата		1	18314000001	84
Емкость для сбора конденсата		1	18314000100	84
Дополнительные аксессуары вы можете найти на страницах 84 и 85				

¹ подходит для различных напряжений питания (см. лист с техническими характеристиками)

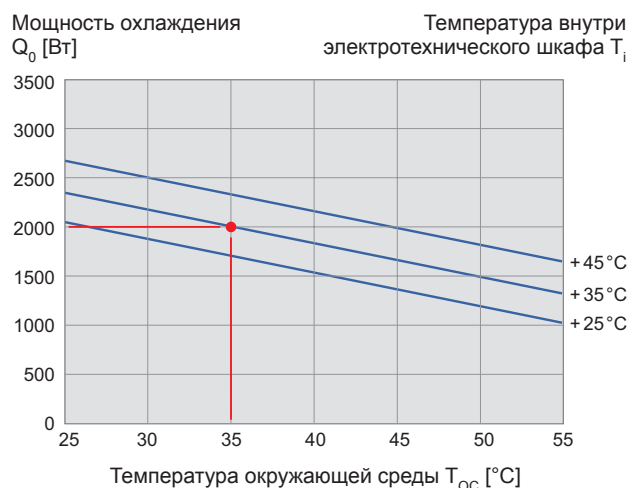
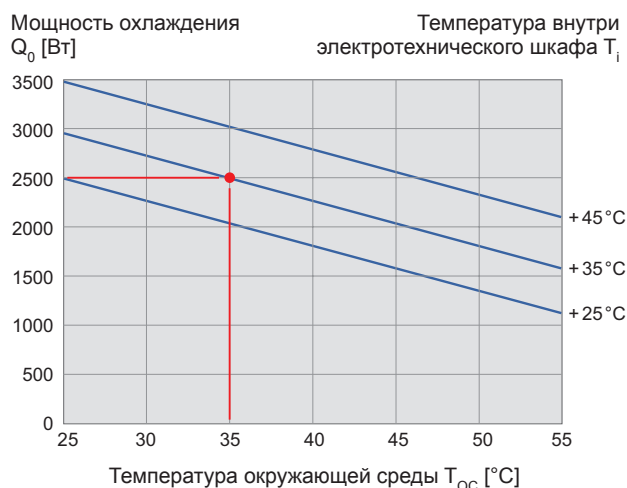
Допуск см. страницу 32.

Документация идет в комплекте с устройством. Также информацию можно найти сайте www.pfanenberg.ru

Кривые мощности охлаждения

DTS 7541

DTS 7441

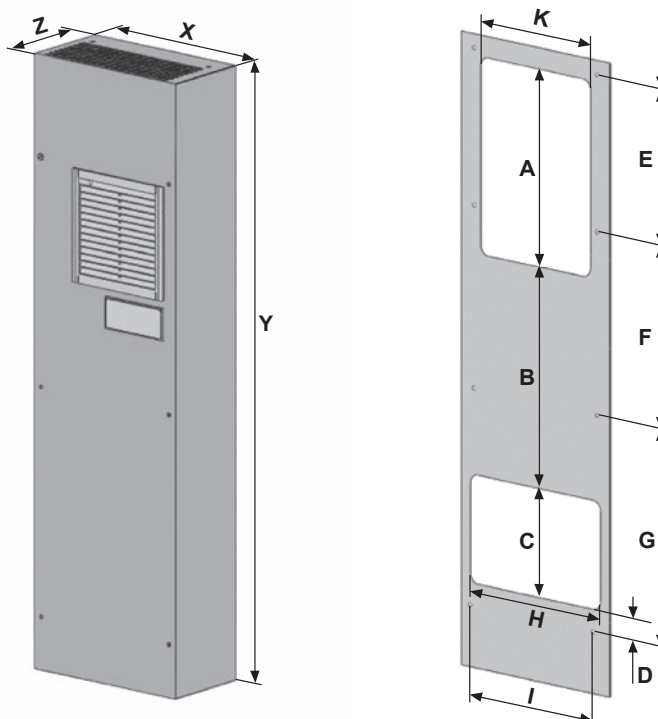


Габаритные размеры

	X	Y	Z	A	B	C	D	E	F	G	H	I	K
мм	397	1350	270	421,5	471,5	234	47,5	335	390	465	350	330	295

Монтажные отверстия \varnothing 8 мм, закругление углов монтажного выреза R20

DTS 7541 / DTS 7441



Охлаждающие устройства 1500/1000 Вт

DTS 7341

DTS 7241



- мощный центробежный вентилятор обеспечивает хорошую циркуляцию в электротехническом шкафу
- уплотнение с защитной окантовкой не требует дополнительной подгонки монтажного выреза
- температура регулируется посредством встроенного термостата

Данные		DTS 7341			DTS 7241		Единица
Заказной номер	с помощью термостата	13087319055	13287311055	13287314055	13287211055	13287214055	
Номинальное напряжение ± 10%		AC 50 / 60		AC 60	AC 50 / 60	AC 60	Гц
		400 2~ ¹	230	115	230	115	В
Мощность охлаждения согласно EN 14511	L35/L35	1.500			1.000		Вт
	L35/L50	1.200			780		
Потребление мощности	L35/L35	920	810	1.100	670	780	А
Потребление тока	L35/L35	2,3	4,3	13,4	3,0	7,4	
Пусковой ток	L35/L35	9,3	16,5	26,8	14,7	24,9	
Свободная подача воздуха	внутренний	560	270		270		м ³ /ч
	внешний	760	450		450		
Предохранитель Т		6	16				А
Вид соединения		сетевой кабель > 2.000 мм					
Уровень звука согласно EN ISO 3741		< 62					дБ (А)
Вес (без упаковки)		58			53		кг
Температура окружающей среды		+ 15 ... + 55 / + 59 ... + 131					°C / °F
Диапазон установок (регулируемый)		+ 25 ... + 45 / + 77 ... + 113; заводская установка + 35 / + 95					
Хладагент	R134a	530			480		гр
Рабочий цикл		100					%
Выделение конденсата		отвод конденсата					
Степень защиты согласно EN 60529	IP 54	для оборудования в шкафу, при эксплуатации согласно предписанию					
	IP 34	для внешнего контура, при эксплуатации согласно предписанию					
Конструкция	корпус	оцинкованная сталь					
	кожух	оцинковка / электростатическое порошковое покрытие (200 °C); по запросу: из нержавеющей стали					
Цвет (кожух)		RAL 7035, другие цвета по запросу					
Аксессуары		Штук	Заказной номер			Информация на стр.	
Внешний испаритель конденсата		1	18314000001			84	
Емкость для сбора конденсата		1	18314000100			84	

¹ подходит для различных напряжений питания (см. лист с техническими характеристиками)

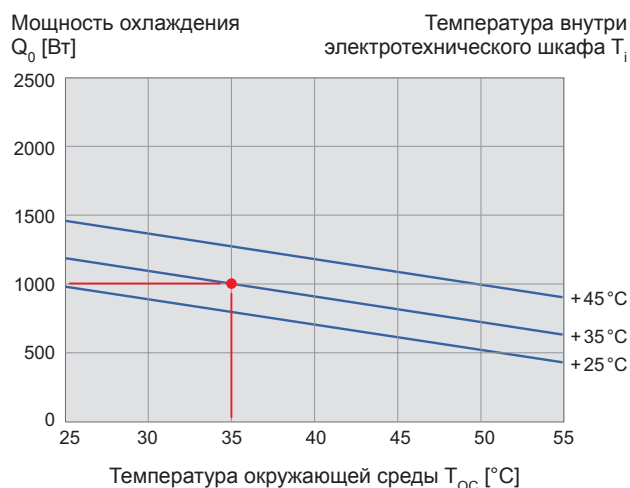
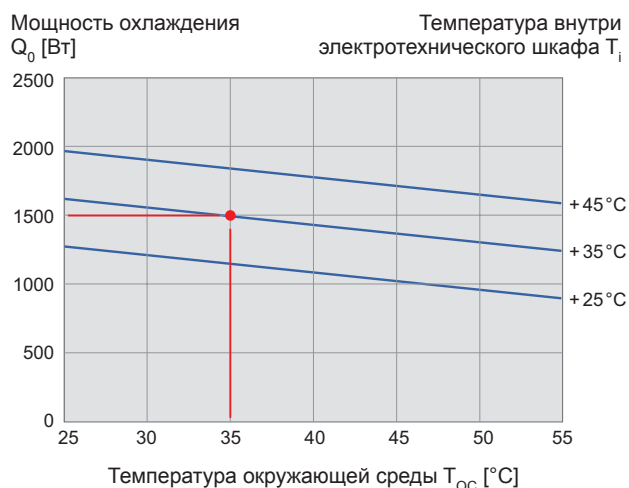
Допуск см. страницу 32.

Документация идет в комплекте с устройством. Также информацию можно найти сайте www.pfannenberglu

Кривые мощности охлаждения

DTS 7341

DTS 7241

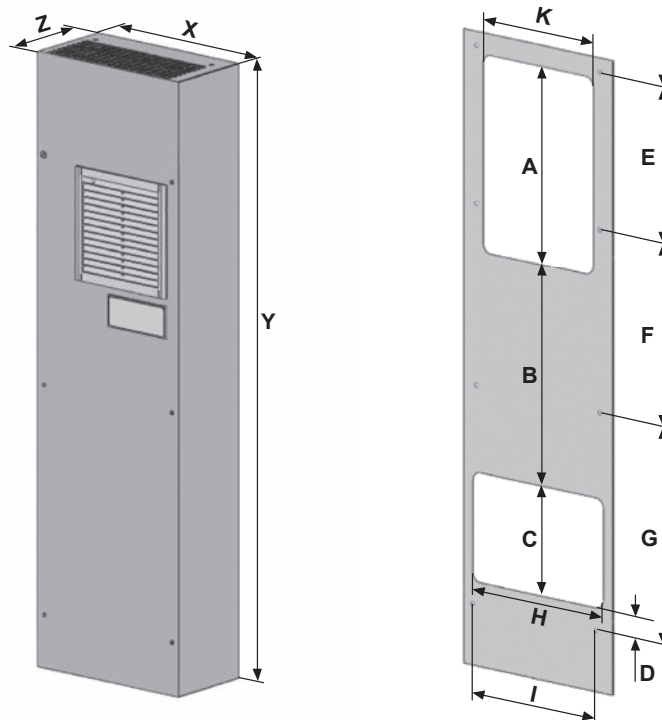


Габаритные размеры

	X	Y	Z	A	B	C	D	E	F	G	H	I	K
мм	390	1350	200	421,5	471,5	234	47,5	335	390	465	350	330	295

Монтажные отверстия \varnothing 8 мм, закругление углов монтажного выреза R20

DTS 7341 / DTS 7241



Охлаждающие устройства 5500 Вт

DTS 3661 (NEMA 3R/4)

DTS 3681 (NEMA 4/4X)



- подходит для применения на предприятиях пищевой промышленности, а также для установки на улице
- высокая степень защиты IP 56, не требует технического обслуживания
- уплотнение корпуса со степенью защиты 3R/4, сертифицировано UL и NEMA
- конденсатор с расстоянием между ламелями в 3 мм эффективно защищен от забивания при использовании в сильно загрязненной атмосфере
- большое расстояние между впускным и выпускным вентиляторами и, соответственно, максимальная циркуляция воздуха предотвращают появление точек локального перегрева
- встроенная система испарения конденсата

Данные		DTS 3661 (NEMA 3R/4)	DTS 3681 (NEMA 4/4X)	Единица
Заказной номер	Стандартный контроллер	13383936355	13383936158	
	LAP ¹	13383936375	13383936178	
Номинальное напряжение ± 10%		AC 50 / 60		Гц
		400 / 460 3~		В
Мощность охлаждения согласно EN 14511	L35/L35	5.500		Вт
	L35/L50	4.400		
Потребление мощности	L35/L35	2.275 / 2.920		
Потребление тока	L35/L35	6,3		А
Пусковой ток	L35/L35	25		
Свободная подача воздуха	внутренний	2.740		м³/ч
	внешний	2.740		
Предохранитель Т		10		А
Вид соединения		клеммная колодка пружинного типа (штекер в комплекте)		
Уровень звука согласно EN ISO 3741		< 73		дБ (А)
Вес (без упаковки)		108	109	кг
Температура окружающей среды	SC	+ 15 ... + 55 / + 59 ... + 131		°C / °F
	LAP	- 40 ... + 55 / - 40 ... + 131		
Диапазон установок (регулируемый)		+ 25 ... + 45 / + 77 ... + 113; заводская установка + 35 / + 95		
Хладагент	R134a	1.300		гр
Рабочий цикл		100		%
Выделение конденсата		встроенная система испарения конденсата с защитой от переполнения		
Степень защиты согласно NEMA	3R/4	для оборудования в шкафу, при эксплуатации согласно предписанию	–	
	4/4X	–	для оборудования в шкафу, при эксплуатации согласно предписанию	
	1	для внешнего контура, при эксплуатации согласно предписанию		
Конструкция	корпус	оцинкованная сталь		
	кожух	оцинковка / электростатическое порошковое покрытие (200 °C)	304 нержавеющая сталь	
Цвет (кожух)		RAL 7035, другие цвета по запросу		
Аксессуары		Штук	Заказной номер	Информация на стр.
Емкость для сбора конденсата		1	18314000100	84
Комплект фильтров		1	18881500004	84

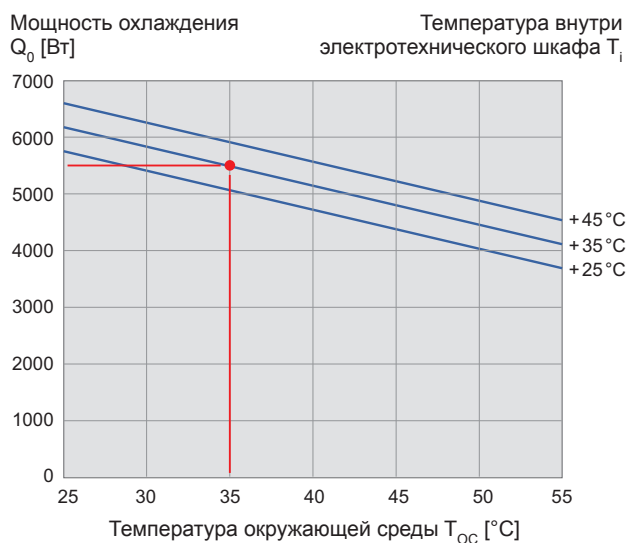
¹ LAP (зимний пакет) состоит из нагревателя 1400 Вт и термостата, которые размещены внутри корпуса

Допуск см. страницу 32.

Документация идет в комплекте с устройством. Также информацию можно найти сайте www.pfanenberg.ru

Кривые мощности охлаждения

DTS 3661/3681

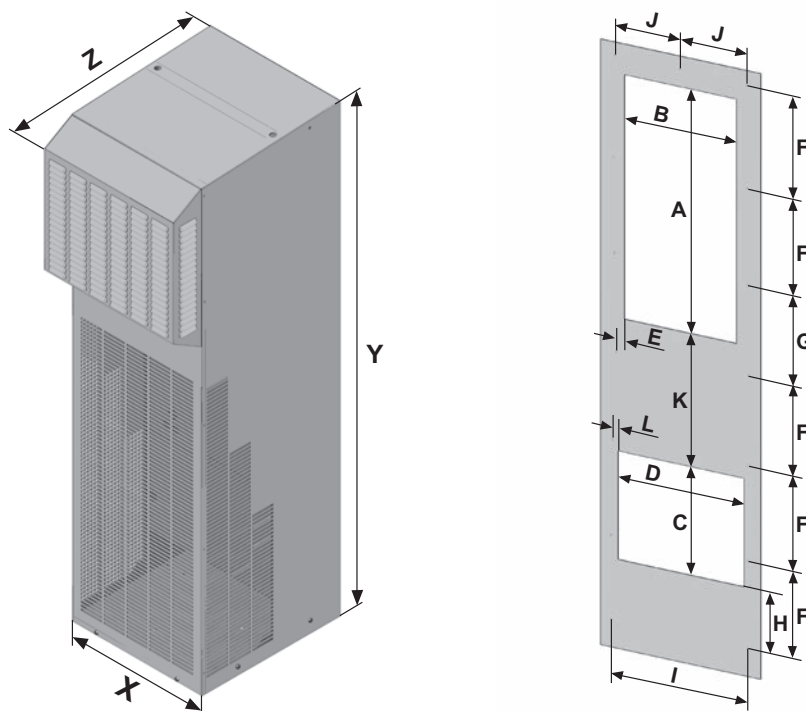


Габаритные размеры

	X	Y	Z	A	B	C	D	E	F	G	H	I	J	K	L
мм	483	1667	623	635	350	285	360	35	240	350	139	420	210	425	28,5

Монтажные отверстия \varnothing 10 мм

DTS 3661/3681



Охлаждающие устройства 4000 Вт

DTS 3461 (NEMA 3R/4)

DTS 3481 (NEMA 4/4X)

НОВЫЙ



- подходит для применения на предприятиях пищевой промышленности, а также для установки на улице
- высокая степень защиты IP 56, не требует технического обслуживания
- уплотнение корпуса со степенью защиты 3R/4, сертифицировано UL и NEMA
- конденсатор с расстоянием между ламелями в 3 мм эффективно защищен от забивания при использовании в сильно загрязненной атмосфере
- большое расстояние между впускным и выпускным вентиляторами и, соответственно, максимальная циркуляция воздуха предотвращают появление точек локального перегрева
- встроенная система испарения конденсата

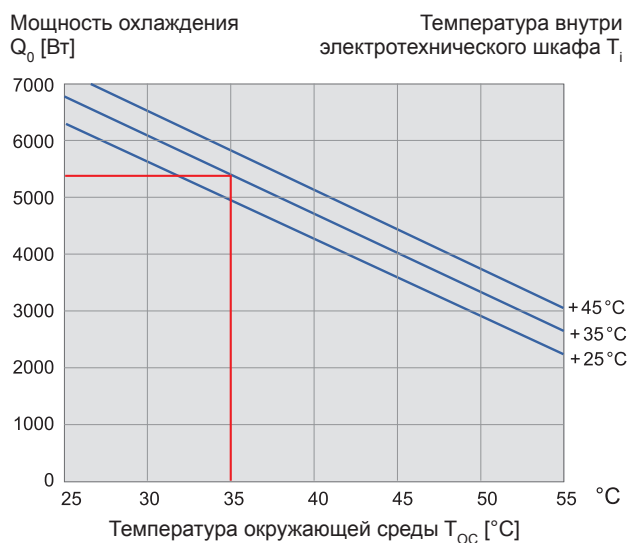
Данные		DTS 3461 (NEMA 3R/4)	DTS 3481 (NEMA 4/4X)	Единица
Заказной номер	Стандартный контроллер	13385036355	13385036158	
Номинальное напряжение $\pm 10\%$		AC 50 / 60		Гц
		400 / 460 3~		В
Мощность охлаждения согласно EN 14511	L35/L35	4.000 Вт		Вт
	L35/L50	3.100 Вт		
Потребление мощности	L35/L35	1.979		А
Потребление тока	L35/L35	2,5		
Пусковой ток	L35/L35	3,6		
Свободная подача воздуха	внутренний	2.157		м³/ч
	внешний	1.410		
Предохранитель Т		15		А
Вид соединения		клеммная колодка пружинного типа (штекер в комплекте)		
Уровень звука согласно EN ISO 3741		> 69		дБ (А)
Вес (без упаковки)		87		кг
Температура окружающей среды		- 4 ... + 55 / + 20... + 131		°C / °F
Диапазон установок (регулируемый)		+ 25 ... + 45 / + 77 ... + 113; заводская установка + 35 / + 95		
Хладагент	R134a	400		гр
Рабочий цикл		100		%
Выделение конденсата		встроенная система испарения конденсата с защитой от переполнения		
Степень защиты согласно NEMA	3R/4	для оборудования в шкафу, при эксплуатации согласно предписанию	—	
	4/4X	—	для оборудования в шкафу, при эксплуатации согласно предписанию	
	1	для внешнего контура, при эксплуатации согласно предписанию		
Конструкция	корпус	оцинкованная сталь		
	кожух	оцинковка / электростатическое порошковое покрытие (200 °C)	304 нержавеющая сталь	
Цвет (кожух)		RAL 7035, другие цвета по запросу		—
Аксессуары		Штук	Заказной номер	Информация на стр.
Емкость для сбора конденсата		1	18314000100	84
Комплект фильтров		1	18881500003	84

Допуск см. страницу 32.

Документация идет в комплекте с устройством. Также информацию можно найти сайте www.pfannenbergru

Кривые мощности охлаждения

DTS 3461/3481

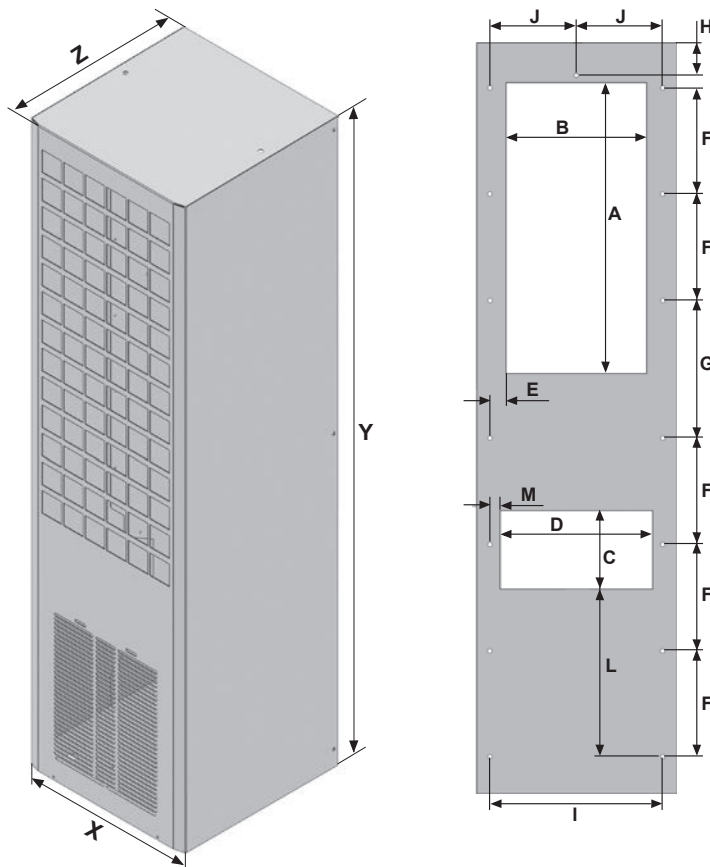


Габаритные размеры

	X	Y	Z	A	B	C	D	E	F	G	H	I	J	K	L	M
мм	403	1502	468	590	285	160	310	32,5	216	280	26	350	175	280	340	20

Монтажные отверстия \varnothing 8 мм

DTS 3461/3481



Охлаждающие устройства 2900 Вт

DTS 3265 (NEMA 3R/4)

DTS 3285 (NEMA 4/4X)



- подходит для применения на предприятиях пищевой промышленности, а также для установки на улице
- высокая степень защиты IP 56, не требует технического обслуживания
- уплотнение корпуса со степенью защиты 3R/4, сертифицировано UL и NEMA
- конденсатор с расстоянием между ламелями в 3 мм эффективно защищен от забивания при использовании в сильно загрязненной атмосфере
- большое расстояние между впускным и выпускным вентиляторами и, соответственно, максимальная циркуляция воздуха предотвращают появление точек локального перегрева
- встроенная система испарения конденсата

Данные		DTS 3265 (NEMA 3R/4)		DTS 3285 (NEMA 4/4X)		Единица
Заказной номер	Стандартный контроллер	13383836355	13383839355	13383836158	13383839158	
	LAP ¹	13383836375	13383839375	13383836178	13383839178	
Номинальное напряжение ± 10%		AC 50 / 60				Гц
		400 / 460 3~	230	400 / 460 3~	230	В
Мощность охлаждения согласно EN 14511	L35/L35	2.900		2.900		Вт
	L35/L50	1.520		1.520		
Потребление мощности	L35/L35	1.700	1.600	1.700	1.600	А
Потребление тока	L35/L35	2,6	7	2,6	7	
Пусковой ток	L35/L35	8	10	8	10	
Свободная подача воздуха	внутренний	1.200				м³/ч
	внешний	1.200				
Предохранитель Т		5	15	5	15	А
Вид соединения		клемная колодка пружинного типа (штекер в комплекте)				
Уровень звука согласно EN ISO 3741		< 73				дБ (А)
Вес (без упаковки)		68				кг
Температура окружающей среды	SC	+ 15 ... + 55 / + 59 ... + 131				°C / °F
	LAP	- 40 ... + 55 / - 40 ... + 131				
Диапазон установок (регулируемый)		+ 25 ... + 45 / + 77 ... + 113; заводская установка + 35 / + 95				
Хладагент	R134a	1.200				гр
Рабочий цикл		100				%
Выделение конденсата		встроенная система испарения конденсата с защитой от переполнения				
Степень защиты согласно NEMA	3R/4	для оборудования в шкафу, при эксплуатации согласно предписанию		-		
	4/4X	-		для оборудования в шкафу, при эксплуатации согласно предписанию		
	1	для внешнего контура, при эксплуатации согласно предписанию				
Конструкция	корпус	оцинкованная сталь				
	кожух	оцинковка / электростатическое порошковое покрытие (200 °C)		304 нержавеющая сталь		
Цвет (кожух)		RAL 7035, другие цвета по запросу		-		
Аксессуары		Штук	Заказной номер		Информация на стр.	
Емкость для сбора конденсата		1	18314000100		84	
Комплект фильтров		1	18881500007		84	

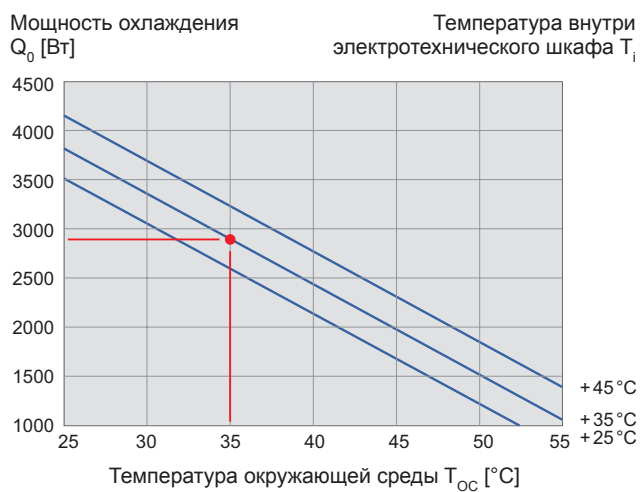
¹ LAP (зимний пакет) состоит из нагревателя 900 Вт и термостата, которые размещены внутри корпуса

Допуск см. страницу 32.

Документация идет в комплекте с устройством. Также информацию можно найти сайте www.pfanenberg.ru

Кривые мощности охлаждения

DTS 3265/3285

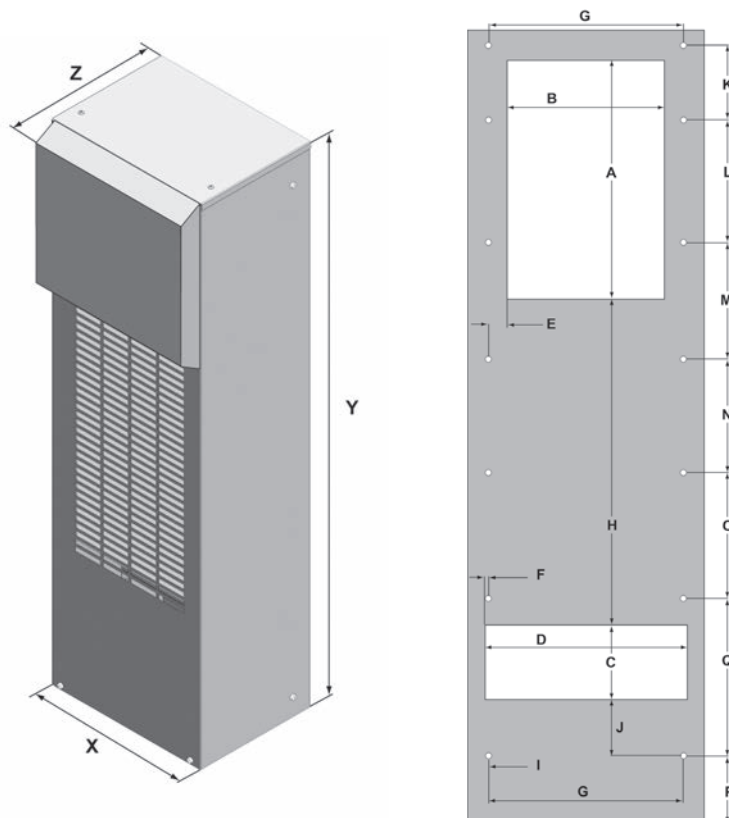


Габаритные размеры

	X	Y	Z	A	B	C	D	E	F	G	H	I	J	K	L	M	N	O	P	Q
мм	406	1347	367	427	280	135	348	25	9	330	537	35	92	126	209	198	192	214	114	267

Монтажные отверстия \varnothing 8 мм

DTS 3265/3285



Охлаждающие устройства 2000 Вт

DTS 3261 (NEMA 3R/4)

DTS 3281 (NEMA 4/4X)



- компактная конструкция идеальна для небольших электротехнических шкафов, а также для охлаждения локальных точек перегрева в больших электротехнических шкафах
- подходит для применения на предприятиях пищевой промышленности, а также для установки на улице
- высокая степень защиты IP 56, не требует технического обслуживания
- уплотнение корпуса со степенью защиты 3R/4, сертифицировано UL и NEMA
- конденсатор с расстоянием между ламелями в 3 мм эффективно защищен от забивания при использовании в сильно загрязненной атмосфере
- встроенная система испарения конденсата

Данные		DTS 3261 (NEMA 3R/4)			DTS 3281 (NEMA 4/4X)			Единица
Заказной номер	Стандартный контроллер	13385736355	13385741355	13385744355	13385736158	13385741158	13385744158	
	LAP ¹	13385736375	13385741375	13385744375	13385736178	13385741178	13385744178	
Номинальное напряжение ± 10%		AC 50 / 60		AC 60	AC 50 / 60		AC 60	Гц
		400 / 460 3~	230	115	400 / 460 3~	230	115	В
Мощность охлаждения согласно EN 14511	L35/L35	2.000						Вт
	L35/L50	1.850						
Потребление мощности	L35/L35	1.400	1.425	1.680	1.400	1.425	1.680	А
Потребление тока	L35/L35	3,5	6,3	14,6	3,5	6,3	14,6	
Пусковой ток	L35/L35	10	21,8	53	10	21,8	53	
Свободная подача воздуха	внутренний	985						м³/ч
	внешний	985						
Предохранитель Т		6	10	20	6	10	20	А
Вид соединения		клемная колодка пружинного типа (штекер в комплекте)						
Уровень звука согласно EN ISO 3741		< 73						дБ (А)
Вес (без упаковки)		54			60			кг
Температура окружающей среды	SC	+ 15 ... + 55 / + 59 ... + 131						°C / °F
	LAP	- 40 ... + 55 / - 40 ... + 131						
Диапазон установок (регулируемый)		+ 25 ... + 45 / + 77 ... + 113; заводская установка + 35 / + 95						
Хладагент	R134a	700						гр
Рабочий цикл		100						%
Выделение конденсата		встроенная система испарения конденсата с защитой от переполнения						
Степень защиты согласно NEMA	3R/4	для оборудования в шкафу, при эксплуатации согласно предписанию			-			
	4/4X	-			для оборудования в шкафу, при эксплуатации согласно предписанию			
	1	для внешнего контура, при эксплуатации согласно предписанию						
Конструкция	корпус	оцинкованная сталь						
	кожух	оцинковка / электростатическое порошковое покрытие (200 °C)			304 нержавеющая сталь			
Цвет (кожух)		RAL 7035, другие цвета по запросу			-			
Аксессуары		Штук	Заказной номер				Информация на стр.	
Емкость для сбора конденсата		1	18314000100				84	
Комплект фильтров		1	18881500001				84	

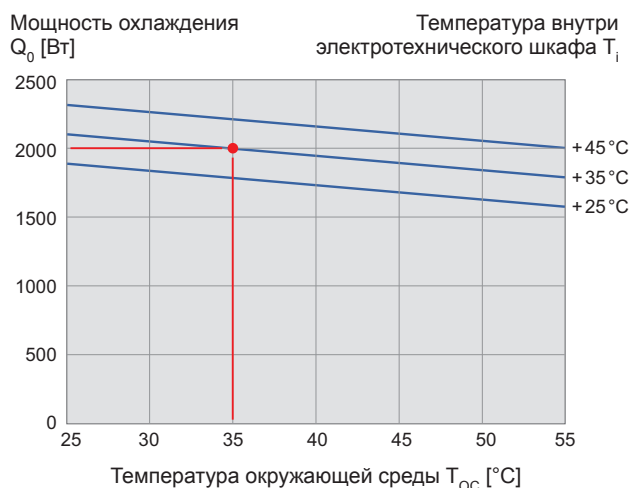
¹ LAP (зимний пакет) состоит из нагревателя 900 Вт и термостата, которые размещены внутри корпуса

Допуск см. страницу 32.

Документация идет в комплекте с устройством. Также информацию можно найти сайте www.pfanenberg.ru

Кривые мощности охлаждения

DTS 3261/3281

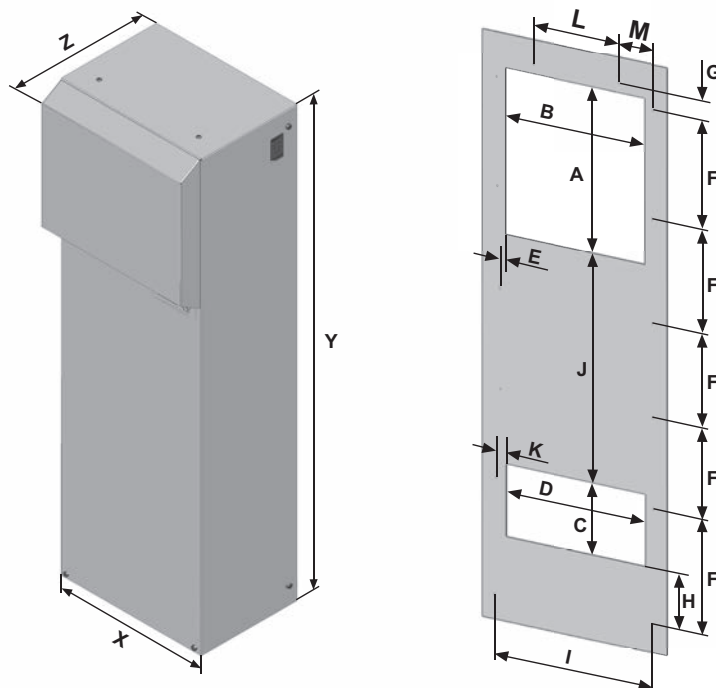


Габаритные размеры

	X	Y	Z	A	B	C	D	E	F	G	H	I	J	K	L	M
мм	395	1209	326	350	330	100	292	15	228,6	38,1	162,3	360	545	34	200	80

Монтажные отверстия \varnothing 8 мм

DTS 3261/3281



Охлаждающие устройства 1600 Вт

DTS 3165 (NEMA 3R/4)

DTS 3185 (NEMA 4/4X)



- подходит для применения на предприятиях пищевой промышленности, а также для установки на улице
- высокая степень защиты IP 56, не требует технического обслуживания
- уплотнение корпуса со степенью защиты 3R/4, сертифицировано UL и NEMA
- конденсатор с расстоянием между ламелями в 3 мм эффективно защищен от забивания при использовании в сильно загрязненной атмосфере
- большое расстояние между впускным и выпускным вентиляторами и, соответственно, максимальная циркуляция воздуха предотвращают появление точек локального перегрева
- встроенная система испарения конденсата

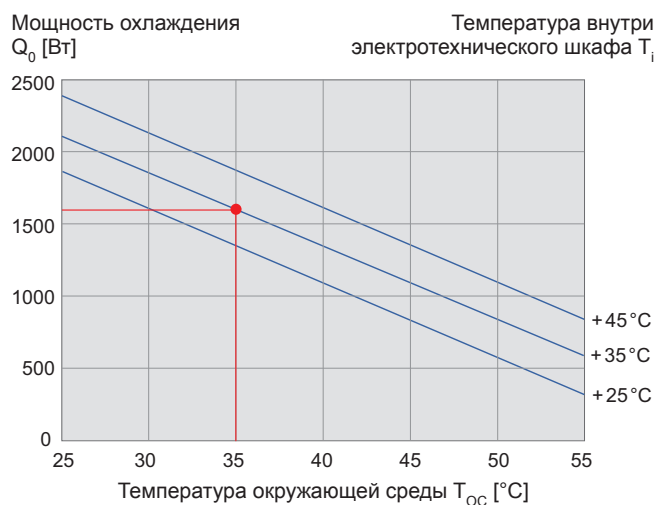
Данные		DTS 3165 (NEMA 3R/4)		DTS 3185 (NEMA 4/4X)		Единица
Заказной номер	Стандартный контроллер	13383636355	13383639355	13383636158	13383639158	
	LAP ¹	13383636375	13383639375	13383636178	13383639178	
Номинальное напряжение ± 10%		AC 50 / 60				Гц
		400 / 460 3~	230	400 / 460 3~	230	В
Мощность охлаждения согласно EN 14511	L35/L35	1.600		1.600		Вт
	L35/L50	832		832		
Потребление мощности	L35/L35	1.283	1.020	1.283	1.020	А
Потребление тока	L35/L35	3	4,5	3	4,5	
Пусковой ток	L35/L35	8	10	8	10	
Свободная подача воздуха	внутренний	580				м³/ч
	внешний	1.200				
Предохранитель Т		5	10	5	10	А
Вид соединения		клемная колодка пружинного типа (штекер в комплекте)				
Уровень звука согласно EN ISO 3741		< 70				дБ (А)
Вес (без упаковки)		49				кг
Температура окружающей среды	SC	+ 15 ... + 55 / + 59 ... + 131				°C / °F
	LAP	- 40 ... + 55 / - 40 ... + 131				
Диапазон установок (регулируемый)		+ 25 ... + 45 / + 77 ... + 113; заводская установка + 35 / + 95				
Хладагент	R134a	900		900	гр	
Рабочий цикл		100				%
Выделение конденсата		встроенная система испарения конденсата с защитой от переполнения				
Степень защиты согласно NEMA	3R/4	для оборудования в шкафу, при эксплуатации согласно предписанию		-		
	4/4X	-		для оборудования в шкафу, при эксплуатации согласно предписанию		
	1	для внешнего контура, при эксплуатации согласно предписанию				
Конструкция	корпус	оцинкованная сталь				
	кожух	оцинковка / электростатическое порошковое покрытие (200 °C)		304 нержавеющая сталь		
Цвет (кожух)		RAL 7035, другие цвета по запросу		-		
Аксессуары		Штук	Заказной номер		Информация на стр.	
Емкость для сбора конденсата		1	18314000100		84	
Комплект фильтров		1	18881500006		84	

¹ LAP (зимний пакет) состоит из нагревателя 900 Вт и термостата, которые размещены внутри корпуса
 Допуск см. страницу 32.

Документация идет в комплекте с устройством. Также информацию можно найти сайте www.pfanenberg.ru

Кривые мощности охлаждения

DTS 3165/3185

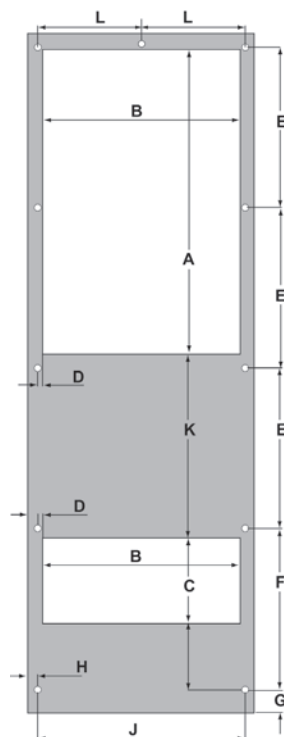
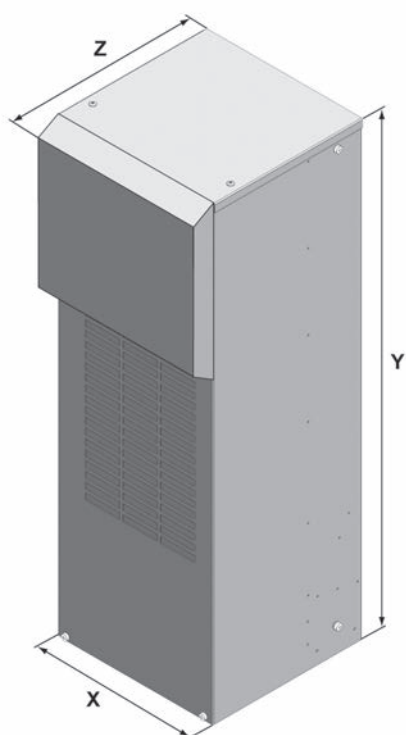


Габаритные размеры

	X	Y	Z	A	B	C	D	E	F	G	H	I	J	K	L
мм	311	914	367	430	264	118	8	216	216	32	13	80	279	228	139,5

Монтажные отверстия \varnothing 10 мм

DTS 3165/3185



Охлаждающие устройства 1100 Вт

DTS 3161 (NEMA 3R/4)

DTS 3181 (NEMA 4/4X)



- компактная конструкция идеальна для небольших электротехнических шкафов, а также для охлаждения локальных точек перегрева в больших электротехнических шкафах
- подходит для применения на предприятиях пищевой промышленности, а также для установки на улице
- высокая степень защиты IP 56, не требует технического обслуживания
- уплотнение корпуса со степенью защиты 3R/4, сертифицировано UL и NEMA
- конденсатор с расстоянием между ламелями в 3 мм эффективно защищен от забивания при использовании в сильно загрязненной атмосфере
- встроенная система испарения конденсата

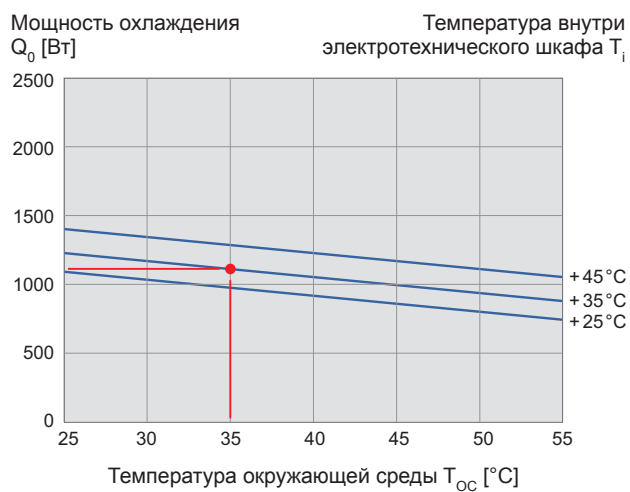
Данные		DTS 3161 (NEMA 3R/4)			DTS 3181 (NEMA 4/4X)			Единица
Заказной номер	Стандартный контроллер	13385436355	13385441355	13385444355	13385436158	13385441158	13385444158	
	LAP ¹	13385436375	13385441375	13385444375	13385436178	13385441178	13385444178	
Номинальное напряжение ± 10%		AC 50 / 60		AC 60	AC 50 / 60		AC 60	Гц
		400 2~	230	115	400 2~	230	115	В
Мощность охлаждения согласно EN 14511	L35/L35	1.100						Вт
	L35/L50	950						
Потребление мощности	L35/L35	860	860	950	860	860	950	А
Потребление тока	L35/L35	1,9	3,9	7,9	1,9	3,9	7,9	
Пусковой ток	L35/L35	8	14,9	29,9	8	14,9	29,9	
Свободная подача воздуха	внутренний	595						м³/ч
	внешний	595						
Предохранитель Т		6	6	10	6	6	10	А
Вид соединения		клемная колодка пружинного типа (штекер в комплекте)						
Уровень звука согласно EN ISO 3741		< 70						дБ (А)
Вес (без упаковки)		43			45			кг
Температура окружающей среды	SC	+ 15 ... + 55 / + 59 ... + 131						°C / °F
	LAP	- 40 ... + 55 / - 40 ... + 131						
Диапазон установок (регулируемый)		+ 25 ... + 45 / + 77 ... + 113; заводская установка + 35 / + 95						
Хладагент	R134a	400						гр
Рабочий цикл		100						%
Выделение конденсата		встроенная система испарения конденсата с защитой от переполнения						
Степень защиты согласно NEMA	3R/4	для оборудования в шкафу, при эксплуатации согласно предписанию			-			
	4/4X	-			для оборудования в шкафу, при эксплуатации согласно предписанию			
	1	для внешнего контура, при эксплуатации согласно предписанию						
Конструкция	корпус	оцинкованная сталь						
	кожух	оцинковка / электростатическое порошковое покрытие (200 °C)			304 нержавеющая сталь			
Цвет (кожух)		RAL 7035, другие цвета по запросу			-			
Аксессуары		Штук	Заказной номер				Информация на стр.	
Емкость для сбора конденсата		1	18314000100				84	
Комплект фильтров		1	18881500000				84	

¹ LAP (зимний пакет) состоит из нагревателя 900 Вт и термостата, которые размещены внутри корпуса
 Допуск см. страницу 32.

Документация идет в комплекте с устройством. Также информацию можно найти на сайте www.pfannenberg.ru

Кривые мощности охлаждения

DTS 3161/3181

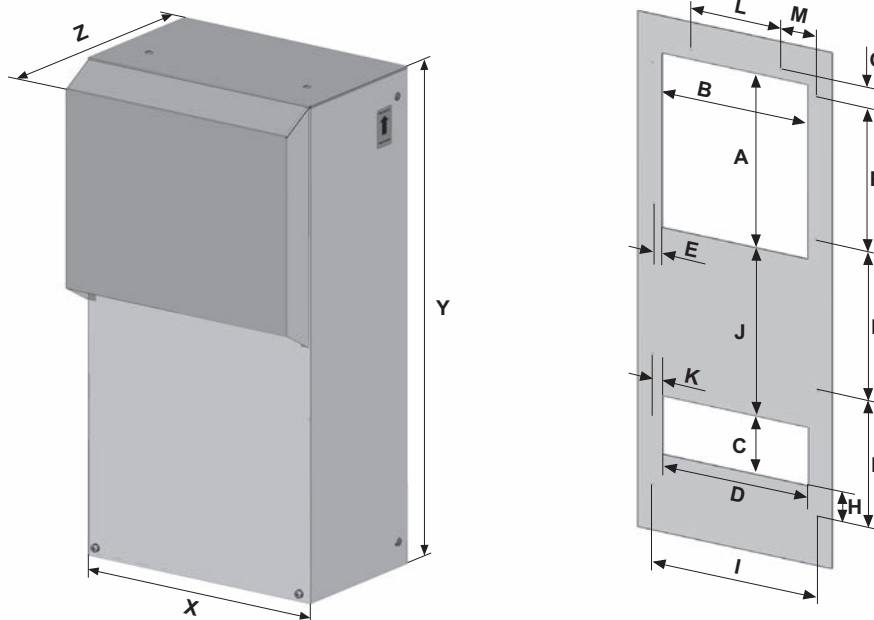


Габаритные размеры

	X	Y	Z	A	B	C	D	E	F	G	H	I	J	K	L	M
мм	395	748	294	300	310	56	292	25	228,6	38,1	81	360	265	34	200	80

Монтажные отверстия \varnothing 8 мм

DTS 3161/3181



Охлаждающие устройства 680 Вт

DTS 3061 (NEMA 3R/4)

DTS 3081 (NEMA 4/4X)



- компактная конструкция идеальна для небольших электротехнических шкафов, а также для охлаждения локальных точек перегрева в больших электротехнических шкафах
- подходит для применения на предприятиях пищевой промышленности, а также для установки на улице
- высокая степень защиты IP 56, не требует технического обслуживания
- уплотнение корпуса со степенью защиты 3R/4, сертифицировано UL и NEMA
- конденсатор с расстоянием между ламелями в 3 мм эффективно защищен от забивания при использовании в сильно загрязненной атмосфере

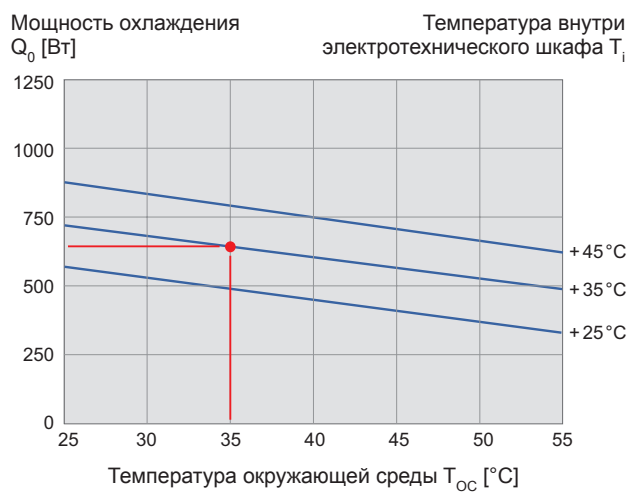
Данные		DTS 3061 (NEMA 3R/4)		DTS 3081 (NEMA 4/4X)		Единица
Заказной номер	с помощью термостата	13382341355	13382344355	13382341300	13382344300	
	LAP ¹	13382341375	13382344375	13382341178	13382344178	
Номинальное напряжение ± 10%		AC 50 / 60	AC 60	AC 50 / 60	AC 60	Гц
		230	115	230	115	В
Мощность охлаждения согласно EN 14511	L35/L35	680				Вт
	L35/L50	475				
Потребление мощности	L35/L35	663	690	663	690	А
Потребление тока	L35/L35	3,4	5,0	4,1	6	
Пусковой ток	L35/L35	14,4	12,2	10,4	12,2	
Свободная подача воздуха	внутренний	325				м³/ч
	внешний	148				
Предохранитель Т		16				А
Вид соединения		клеммная колодка пружинного типа (штекер в комплекте)				
Уровень звука согласно EN ISO 3741		< 64				дБ (А)
Вес (без упаковки)		23				кг
Температура окружающей среды		+ 15 ... + 55 / + 59 ... + 131				°C / °F
	LAP	- 40 ... + 55 / - 40 ... + 131				
Диапазон установок (регулируемый)		+ 25 ... + 45 / + 77 ... + 113; заводская установка + 35 / + 95				
Хладагент	R134a	400	228	400	228	гр
Рабочий цикл		100				%
Выделение конденсата		отвод конденсата				
Степень защиты согласно NEMA	3R/4	для оборудования в шкафу, при эксплуатации согласно предписанию		-		
	4/4X	-		для оборудования в шкафу, при эксплуатации согласно предписанию		
	1	для внешнего контура, при эксплуатации согласно предписанию				
Конструкция	корпус	оцинкованная сталь				
	кожух	оцинковка / электростатическое порошковое покрытие (200 °C)		304 нержавеющая сталь		
Цвет (кожух)		RAL 7035, другие цвета по запросу		-		
Аксессуары		Штук	Заказной номер			Информация на стр.
Емкость для сбора конденсата		1	18314000100			84

¹ LAP (зимний пакет) состоит из нагревателя 900 Вт и термостата, которые размещены внутри корпуса
 Допуск см. страницу 32.

Документация идет в комплекте с устройством. Также информацию можно найти сайте www.pfannenbergl.ru

Кривые мощности охлаждения

DTS 3061/3081

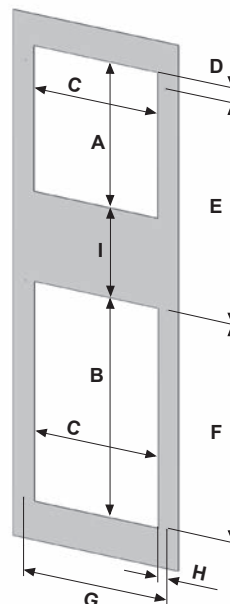
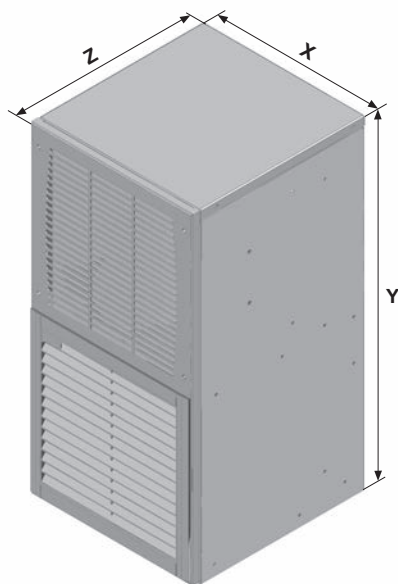


Габаритные размеры

	X	Y	Z	A	B	C	D	E	F	G	H	I
мм	256	512	274	152,4	230,3	209,6	26,1	203,2	225,6	238,1	14,3	76,1

Монтажные отверстия \varnothing 7,9 мм

DTS 3061/3081



Охлаждающие устройства 320 Вт

DTS 3031

НОВЫЙ


- компактная конструкция идеальна для небольших электротехнических шкафов, а также для охлаждения локальных точек перегрева в больших электротехнических шкафах
- подходит для применения на предприятиях пищевой промышленности, а также для установки на улице
- высокая степень защиты IP 56, не требует технического обслуживания
- уплотнение корпуса со степенью защиты 3R/4 и 4/4X, сертифицировано UL и NEMA
- конденсатор с расстоянием между ламелями в 3 мм эффективно защищен от забивания при использовании в сильно загрязненной атмосфере

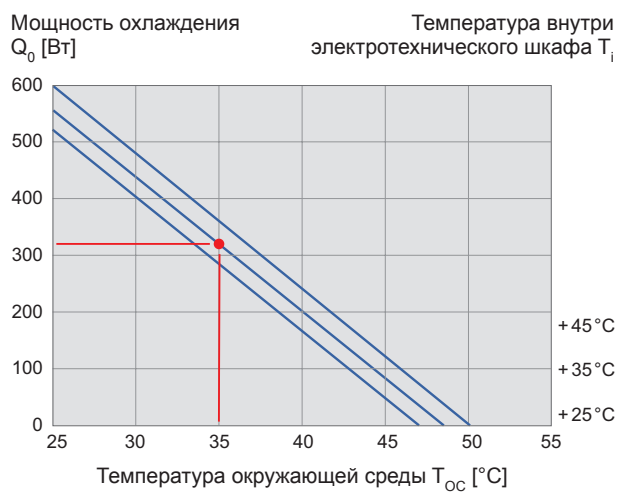
Данные		DTS 3031 (NEMA 3R/4)		DTS 3031 (NEMA 4/4X)		Единица
Заказной номер	Стандартный контроллер	13383141355	13383144355	13383141158	13383144158	
Номинальное напряжение $\pm 10\%$		AC 50 / 60	AC 60	AC 50 / 60	AC 60	Гц
		230	115	230	115	В
Мощность охлаждения согласно EN 14511	L35/L35	322				Вт
Потребление мощности	L35/L35	253	243	253	243	
Потребление тока	L35/L35	1,2	3	1,2	3	А
Пусковой ток	L35/L35	3,5	5	3,5	5	
Свободная подача воздуха	внутренний	64				м ³ /ч
	внешний	169				
Предохранитель Т		15				А
Вид соединения		клеммная колодка пружинного типа (штекер в комплекте)				
Уровень звука согласно EN ISO 3741		< 64				дБ (А)
Вес (без упаковки)		13,6				кг
Температура окружающей среды		+ 8 ... + 45 / + 46 ... + 114				°C / °F
Диапазон установок (регулируемый)		+ 10 ... + 40 / + 50 ... + 104; заводская установка + 35 / + 95				
Хладагент	R134a	145				гр
Рабочий цикл		100				%
Выделение конденсата		отвод конденсата				
Степень защиты согласно NEMA	3R/4	для оборудования в шкафу, при эксплуатации согласно предписанию		-		
	4/4X	-		для оборудования в шкафу, при эксплуатации согласно предписанию		
	1	для внешнего контура, при эксплуатации согласно предписанию				
Конструкция	корпус	оцинкованная сталь				
	кожух	оцинковка / электростатическое порошковое покрытие (200 °C)		304 нержавеющая сталь		
Цвет (кожух)		RAL 7035, другие цвета по запросу		-		
Аксессуары		Штук	Заказной номер			Информация на стр.
Емкость для сбора конденсата		1	18314000100			84

Допуск см. страницу 32.

Документация идет в комплекте с устройством. Также информацию можно найти на сайте www.pfannenbergl.ru

Кривые мощности охлаждения

DTS 3031

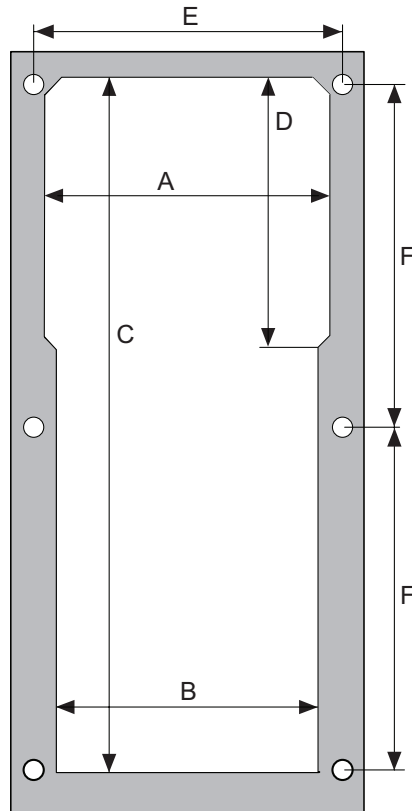
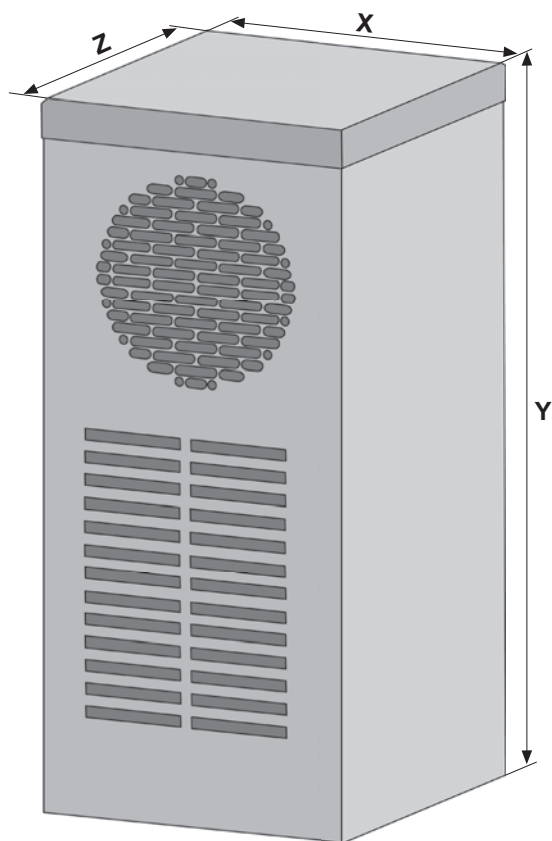


Габаритные размеры

	X	Y	Z	A	B	C	D	E	F	F
мм	177,8	393,7	196,8	135	124	328	128	146	162	162

Монтажные отверстия \varnothing 10 мм

DTS 3031



Охлаждающие устройства с расширенным температурным диапазоном

DTS 3265 HT (NEMA 3R/4)

DTS 3165 HT (NEMA 3R/4)

DTS 3061 HT (NEMA 3R/4)

- подходит для применения вне помещений
- работа при экстремально высоких температурах (до + 60°C)
- уплотнение корпуса со степенью защиты 3R/4, сертифицировано UL и NEMA
- высокая степень защиты IP 56, не требует технического обслуживания
- конденсатор с расстоянием между ламелями в 3 мм эффективно защищен от забивания при использовании в сильно загрязненной атмосфере
- большое расстояние между впускным и выпускным вентиляторами и, соответственно, максимальная циркуляция воздуха предотвращают появление точек локального перегрева
- встроенная система испарения конденсата



Данные		DTS 3265 HT	DTS 3165 HT	DTS 3061 HT	Единица
Заказной номер		13393841001	13393641001	13392341005	
Номинальное напряжение ± 10 %		AC 50 / 60			Гц
		230			В
Мощность охлаждения согласно EN 14511	L35/L35	2.800	1.600	680	Вт
	L40/L60	1.250	750	280	
Потребление мощности	L35/L35	1.360	860	360	А
Потребление тока	L35/L35	7,0	7,8	1,9	
Пусковой ток	L35/L35	38,0	26,0	6,5	
Свободная подача воздуха	внутренний	1.200	1.200	325	м³/ч
	внешний	1.200	580	150	
Предохранитель Т		15	10	10	А
Вид соединения		клемная колодка пружинного типа (штекер в комплекте)			
Уровень звука согласно EN ISO 3741		< 73	< 70	< 64	дБ (А)
Вес (без упаковки)		68	49	23	кг
Температура окружающей среды		0 ... + 60 / + 52 ... + 140			°C / °F
Диапазон установок (регулируемый)		+ 25 ... + 45 / + 77 ... + 113; заводская установка + 35 / + 95			
Хладагент R134a		1.200	900	400	гр
Рабочий цикл		100			%
Выделение конденсата		встроенная система испарения конденсата с защитой от переполнения			
Степень защиты согласно NEMA	3R/4	для оборудования в шкафу, при эксплуатации согласно предписанию			
	1	для внешнего контура, при эксплуатации согласно предписанию			
Конструкция	корпус	оцинкованная сталь			
	кожух	оцинковка / электростатическое порошковое покрытие (200 °C)			
Цвет (кожух)		RAL 7035, другие цвета по запросу			
Аксессуары		Штук	Заказной номер		Информация на стр.
Емкость для сбора конденсата		1	18314000100		84

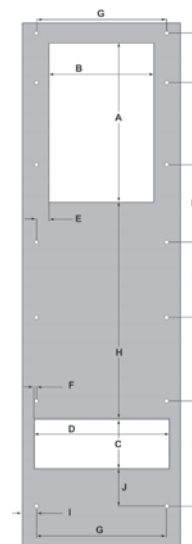
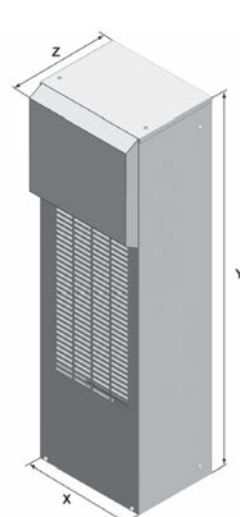
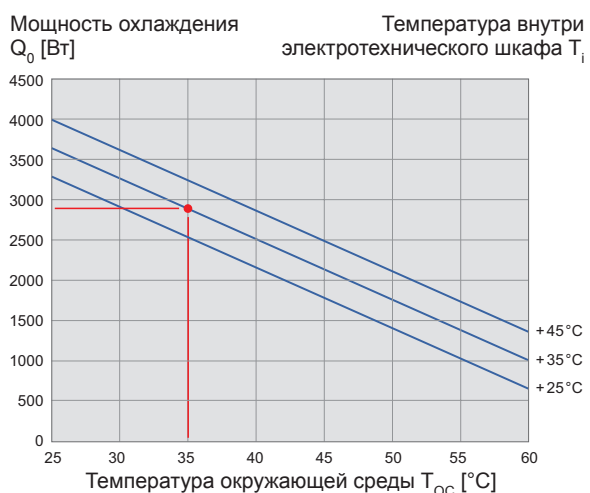
Допуск см. страницу 33.

Документация идет в комплекте с устройством. Также информацию можно найти сайте www.pfannenbergru

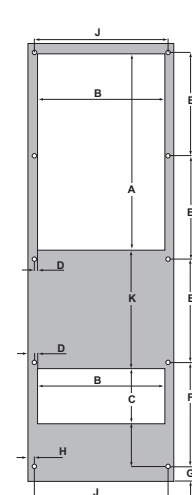
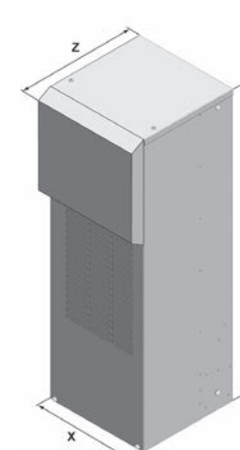
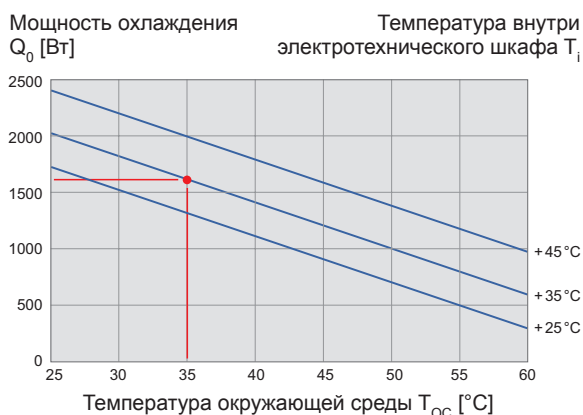
Кривые мощности охлаждения

Габаритные размеры

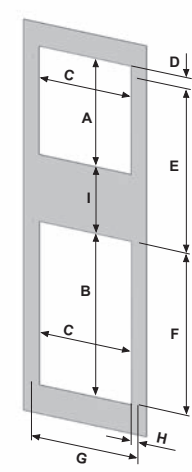
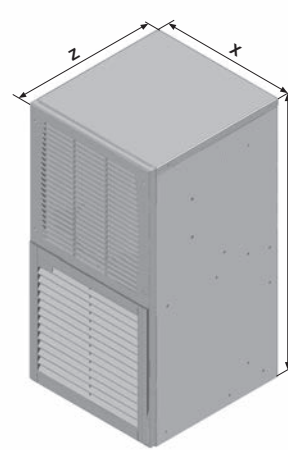
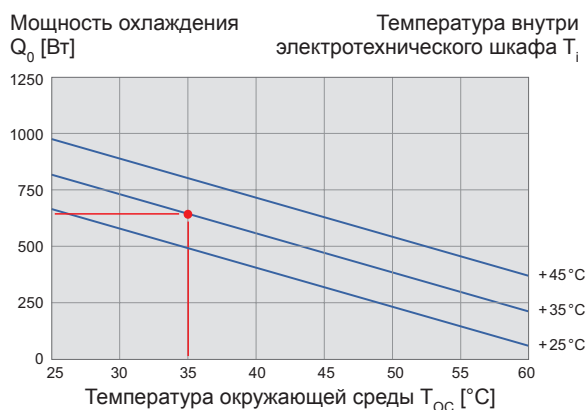
DTS 3265 HT



DTS 3165 HT



DTS 3061 HT



DTS 3265 HT	X	Y	Z	A	B	C	D	E	F	G	H	I	J	K	L	M	N	O	P	Q
мм	406	1347	367	427	280	135	348	25	9	330	537	35	92	126	209	198	192	214	114	267
Монтажные отверстия Ø 8 мм																				
DTS 3165 HT	X	Y	Z	A	B	C	D	E	F	G	H	I	J	K						
мм	311	914	367	430	264	118	8	216	216	32	13	80	279	228						
Монтажные отверстия Ø 10 мм																				
DTS 3061 HT	X	Y	Z	A	B	C	D	E	F	G	H	I								
мм	256	512	274	152,4	230,3	209,6	26,1	203,2	225,6	238,1	14,3	76,1								
Монтажные отверстия Ø 7,9 мм																				

ECOOL Охлаждающие устройства для монтажа на крышу 4000/3000 Вт DTT 6801 / DTT 6601



- ассортимент продукции: 3 монтажных размера и 6 уровней хладопроизводительности
- безопасность: четырехуровневая защита от выпадения конденсата
- экономия энергии: около 20% экономии электроэнергии по сравнению с предыдущей серией
- экономия энергии: мульти-контроллер с функцией энергосбережения (опционально)
- легкость монтажа и сервисного обслуживания: возможность снятия кожуха с передней панели, простой доступ для замены фильтрующего материала и контроллера
- легкость монтажа и сервисного обслуживания: монтаж и сервисное обслуживание без применения специального инструмента, благодаря монтажной раме
- соответствие дизайна и цвета: идеальное сочетание функциональности и дизайна
- из нержавеющей стали

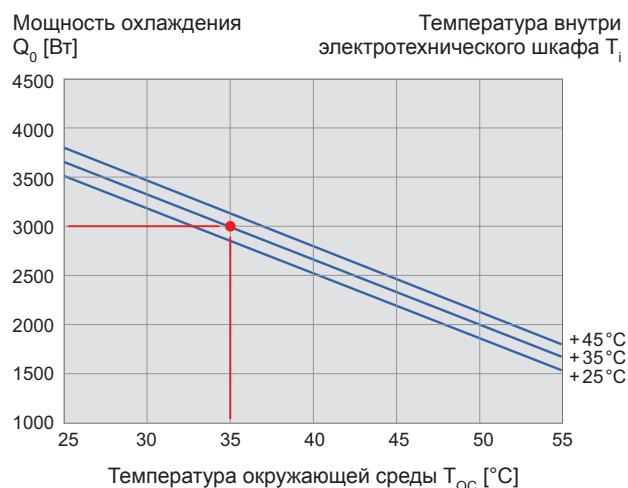
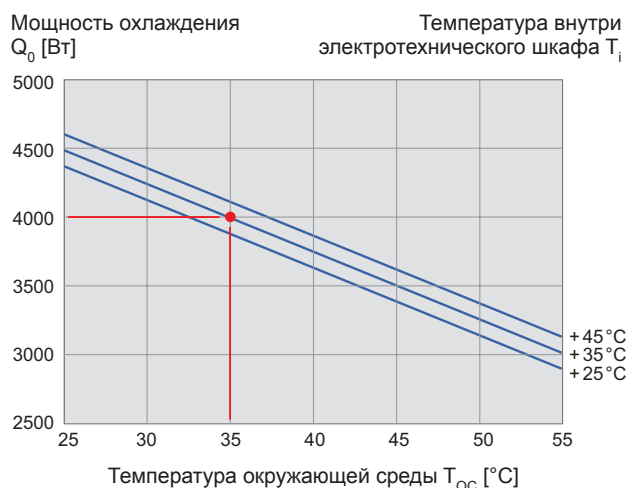
Данные		DTT 6801	DTT 6601	Единица
Заказной номер	Стандартный контроллер	13216832055	13216632055	
	Мульти-контроллер	13216862055	13216662055	
	V2A, Стандартный контроллер	13216832015	13216632015	
	V2A, Мульти-контроллер	13216862015	13216662015	
Номинальное напряжение ± 10%		AC 50 / 60		Гц
Мощность охлаждения согласно EN 14511	L35/L35	4.000 / 4.250	3.000 / 3.200	Вт
	L35/L50	3.260 / 3.495	2.000 / 2.250	
Потребление мощности	L35/L35	1.618 / 2.050	1.700 / 2.100	А
Потребление тока	L35/L35	7,07 / 5	3,16 / 4,5	
Пусковой ток	L35/L35	17,1 / 19,5	8,9 / 9,9	
Свободная подача воздуха	внутренний	1.420 / 1.530		м³/ч
	внешний	1.970 / 2.180		
Предохранитель Т		10	10	А
Вид соединения		клеммная колодка пружинного типа (штекер в комплекте)		
Уровень звука согласно EN ISO 3741		< 62		дБ (А)
Вес (без упаковки)		77	75	кг
Температура окружающей среды		+ 15 ... + 55 / + 59 ... + 131		
Диапазон установок (регулируемый)	SC	+ 25 ... + 45 / + 77 ... + 113; заводская установка + 35 / + 95		°C / °F
	MC	+ 25 ... + 50 / + 77 ... + 122; заводская установка + 35 / + 95		
Хладагент	R134a	1.250		гр
Выделение конденсата		встроенная система испарения конденсата с защитой от переполнения		
Степень защиты согласно EN 60529	IP54	для оборудования в шкафу, при эксплуатации согласно предписанию		
	IP34	для внешнего контура, при эксплуатации согласно предписанию		
Конструкция	корпус	оцинкованная сталь		
	кожух	оцинковка / электростатическое порошковое покрытие (200 °C) или нержавеющая сталь		
Цвет (кожух)		RAL 7035 (другие цвета по запросу) или нержавеющая сталь		
Аксессуары		Штук	Заказной номер	Информация на стр.
Емкость для сбора конденсата		1	18314000100	84
Алюминиевый фильтр		1	18311500000	84
Быстрая установка		1	18300000146	85
Дополнительные аксессуары вы сможете найти на страницах 84 и 85				

¹ подходит для различных напряжений питания (см. лист с техническими характеристиками)
Допуск см. страницу 33. Документация идет в комплекте с устройством. Также информацию можно найти сайте www.pfannenbergl.ru

Кривые мощности охлаждения

DTT 6801

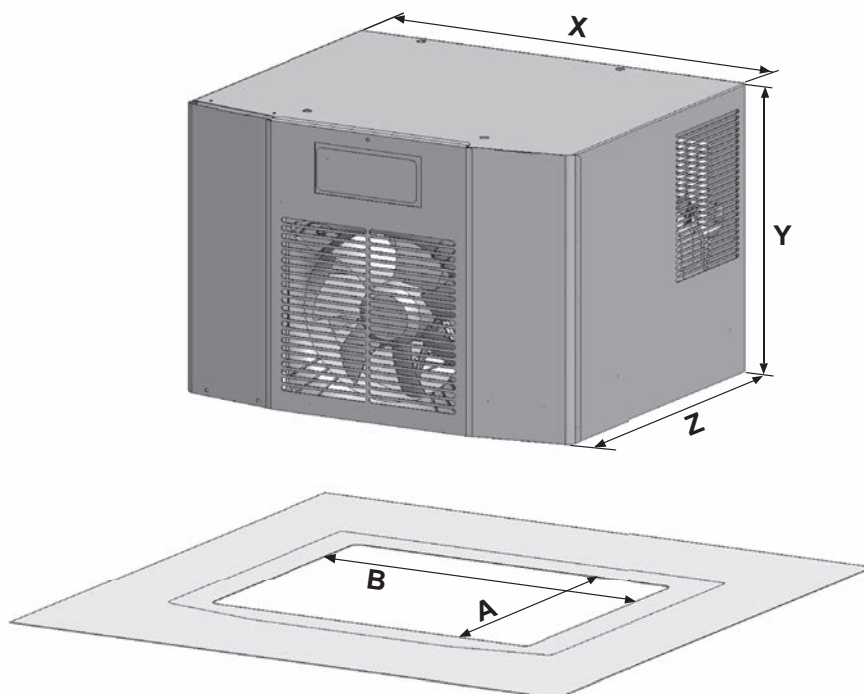
DTT 6601



Габаритные размеры

	X	Y	Z	A	B
мм	795	485	575	392	692

DTT 6801 / DTT 6601



ECOOL Охлаждающие устройства для монтажа на крышу 2000/1500 Вт DTT 6401 / DTT 6301



- ассортимент продукции: 3 монтажных размера и 6 уровней хладопроизводительности
- безопасность: четырехуровневая защита от выпадения конденсата
- экономия энергии: около 20% экономии электроэнергии по сравнению с предыдущей серией
- экономия энергии: мульти-контроллер с функцией энергосбережения (опционально)
- легкость монтажа и сервисного обслуживания: возможность снятия кожуха с передней панели, простой доступ для замены фильтрующего материала и контроллера
- легкость монтажа и сервисного обслуживания: монтаж и сервисное обслуживание без применения специального инструмента, благодаря монтажной раме
- соответствие дизайна и цвета: идеальное сочетание функциональности и дизайна
- из нержавеющей стали

Данные		DTT 6401			DTT 6301			Единица
Заказной номер	Стандартный контроллер	13216432055	13216441055	13216444055	13216349055	13216341055	13216344055	
	Мульти-контроллер	13216462055	13216471055	13216474055	13216379055	13216371055	13216374055	
	V2A, Стандартный контроллер	13216432015	13216441015	13216444015	13216349015	13216341015	13216344015	
	V2A, Мульти-контроллер	13216462015	13216471015	13216474015	13216379015	13216371015	13216374015	
Номинальное напряжение ± 10%		AC 50 / 60		AC 60	AC 50 / 60		AC 60	Гц
		400 / 460 3~ ¹	230	115	400 2~ ¹	230	115	В
Мощность охлаждения согласно EN 14511	L35/L35	2.000 / 2.100			1.500 / 1.620			Вт
	L35/L50	1.540 / 1.600			1.000 / 1.160			
Потребление мощности	L35/L35	1.300 / 1.598	1.049 / 1.275	1.894	962 / 1.150	980 / 1.140	1.027	А
Потребление тока	L35/L35	3 / 3,3	6,2 / 7	20	3,75 / 3,6	5,73 / 7	15	
Пусковой ток	L35/L35	10 / 12	16,8 / 20	34	9,8 / 11,6	19,7 / 23,2	32	
Свободная подача воздуха	внутренний	885 / 990						м³/ч
	внешний	1.820 / 1.970						
Предохранитель Т		6	10	20	6	10	20	А
Вид соединения		клеммная колодка пружинного типа (штекер в комплекте)						
Уровень звука согласно EN ISO 3741		< 62						дБ (А)
Вес (без упаковки)		51	46	44	50,5	45	40	кг
Температура окружающей среды		+ 15 ... + 55 / + 59 ... + 131						
Диапазон установок (регулируемый)	SC	+ 25 ... + 45 / + 77 ... + 113; заводская установка + 35 / + 95						°C / °F
	MC	+ 25 ... + 50 / + 77 ... + 122; заводская установка + 35 / + 95						
Хладагент	R134a	750			725			гр
Выделение конденсата		встроенная система испарения конденсата с защитой от переполнения						
Степень защиты согласно EN 60529	IP54	для оборудования в шкафу, при эксплуатации согласно предписанию						
	IP34	для внешнего контура, при эксплуатации согласно предписанию						
Конструкция	корпус	оцинкованная сталь						
	кожух	оцинковка / электростатическое порошковое покрытие (200 °C) или нержавеющая сталь						
Цвет (кожух)		RAL 7035, другие цвета по запросу						
Аксессуары	Штук	Заказной номер					Информация на стр.	
Емкость для сбора конденсата	1	18314000100					84	
Алюминиевый фильтр	1	18311500000					84	
Быстрая установка	1	18300000145					85	
Дополнительные аксессуары вы сможете найти на страницах 84 и 85								

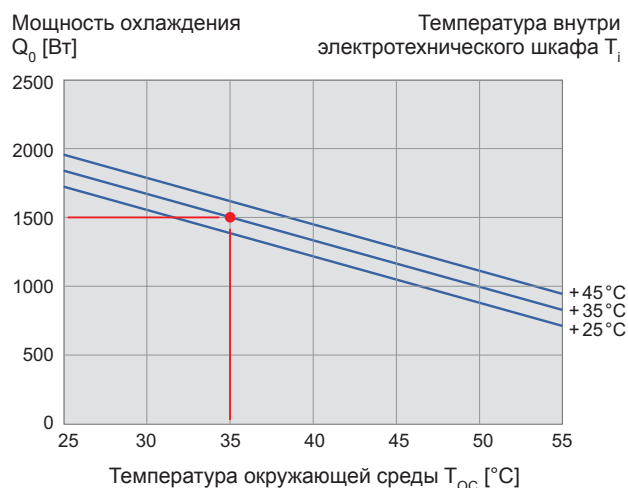
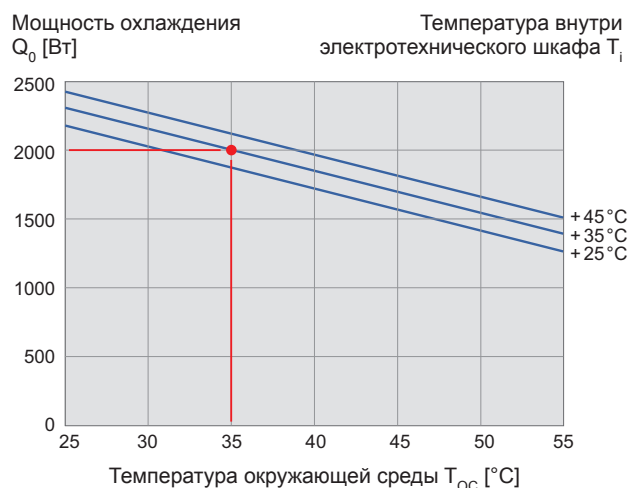
¹ подходит для различных напряжений питания (см. лист с техническими характеристиками)

Допуск см. страницу 33. Документация идет в комплекте с устройством. Также информацию можно найти сайте www.pfannenbergl.ru

Кривые мощности охлаждения

DTT 6401

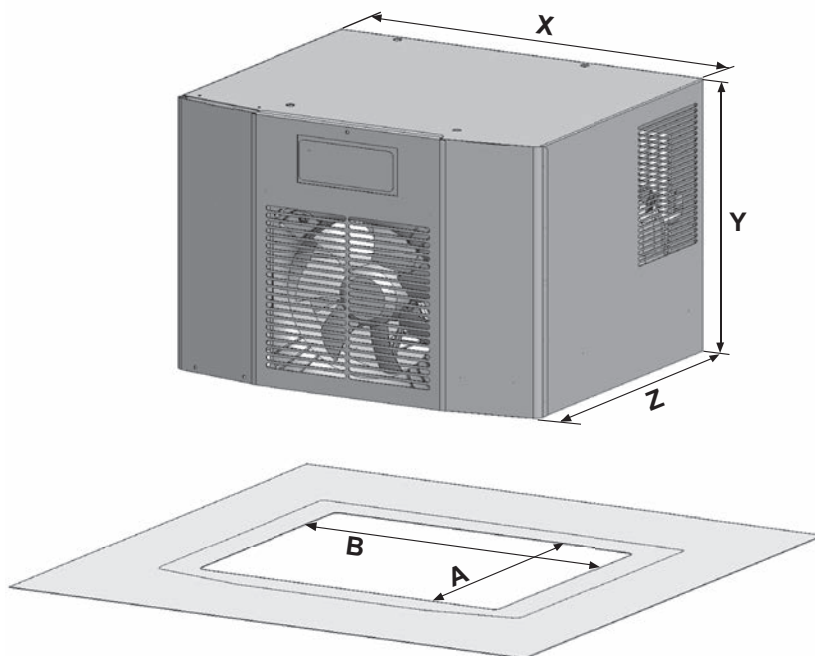
DTT 6301



Габаритные размеры

	X	Y	Z	A	B
мм	595	435	495	390	490

DTT 6401 / DTT 6301



ECOOL Охлаждающие устройства для монтажа на крышу 1000/500 Вт DTT 6201 / DTT 6101



- ассортимент продукции: 3 монтажных размера и 6 уровней хладопроизводительности
- безопасность: четырехуровневая защита от выпадения конденсата
- экономия энергии: около 20% экономии электроэнергии по сравнению с предыдущей серией
- экономия энергии: мульти-контроллер с функцией энергосбережения (опционально)
- легкость монтажа и сервисного обслуживания: возможность снятия кожуха с передней панели, простой доступ для замены фильтрующего материала и контроллера
- легкость монтажа и сервисного обслуживания: монтаж и сервисное обслуживание без применения специального инструмента, благодаря монтажной раме
- соответствие дизайна и цвета: идеальное сочетание функциональности и дизайна
- из нержавеющей стали

Данные		DTT 6201			DTT 6101		Единица
Заказной номер	Стандартный контроллер	13216249055	13216241055	13216244055	13216141055	13216144055	
	Мульти-контроллер	13216279055	13216271055	13216274055	13216171055	13216174055	
	V2A, Стандартный контроллер	13216249015	13216241015	13216244015	13216141015	13216144015	
	V2A, Мульти-контроллер	13216279015	13216271015	13216274015	13216171015	13216174015	
Номинальное напряжение ± 10%	AC 50 / 60			AC 60	AC 50 / 60	AC 60	Гц
	400 2~ ¹	230	115	230	115	В	
Мощность охлаждения согласно EN 14511	L35/L35	1.000 / 1.100			500 / 665		Вт
	L35/L50	600 / 640			370 / 400		
Потребление мощности	L35/L35	706 / 845	663 / 805	877	458 / 532	569	А
Потребление тока	L35/L35	2,82 / 2,5	3,98 / 4,5	10	2,36 / 3	5,6	
Пусковой ток	L35/L35	8,5 / 9,3	14,8 / 17,4	17,4	19,7 / 23	23	
Свободная подача воздуха	внутренний	570 / 582					м³/ч
	внешний	1.820 / 1.970					
Предохранитель Т		6	10	20	10	20	А
Вид соединения	клеммная колодка пружинного типа (штекер в комплекте)						
Уровень звука согласно EN ISO 3741	< 62						дБ (А)
Вес (без упаковки)		41	35		33		кг
Температура окружающей среды	+ 15 ... + 55 / + 59 ... + 131						
Диапазон установок (регулируемый)	SC	+ 25 ... + 45 / + 77 ... + 113; заводская установка + 35 / + 95					°C / °F
	MC	+ 25 ... + 50 / + 77 ... + 122; заводская установка + 35 / + 95					
Хладагент	R134a	400					гр
Выделение конденсата	встроенная система испарения конденсата с защитой от переполнения						
Степень защиты согласно EN 60529	IP54	для оборудования в шкафу, при эксплуатации согласно предписанию					
	IP34	для внешнего контура, при эксплуатации согласно предписанию					
Конструкция	корпус	оцинкованная сталь					
	кожух	оцинковка / электростатическое порошковое покрытие (200 °C) или нержавеющая сталь					
Цвет (кожух)	RAL 7035, другие цвета по запросу						
Аксессуары	Штук	Заказной номер				Информация на стр.	
Емкость для сбора конденсата	1	18314000100				84	
Алюминиевый фильтр	1	18311500000				84	
Быстрая установка	1	18300000144				85	

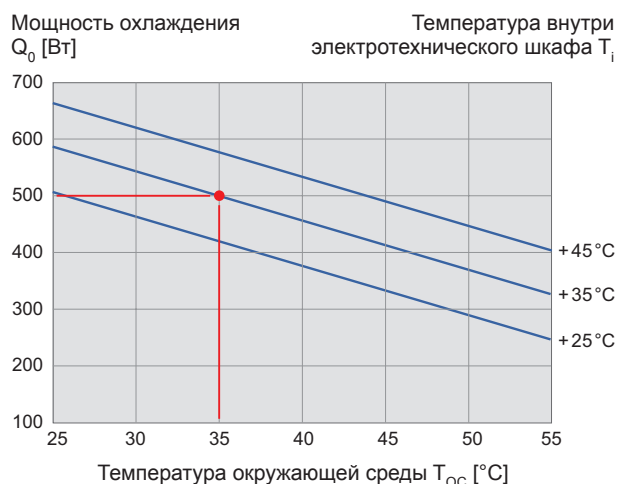
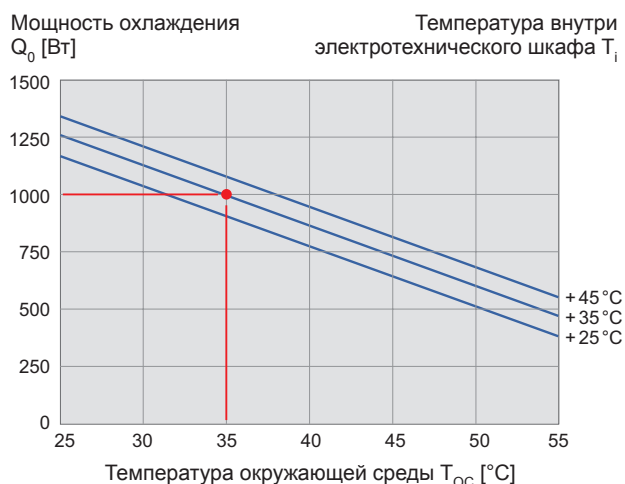
Дополнительные аксессуары вы сможете найти на страницах 84 и 85

¹ подходит для различных напряжений питания (см. лист с техническими характеристиками)
Допуск см. страницу 33. Документация идет в комплекте с устройством.
Также информацию можно найти на сайте www.pfannenberglu

Кривые мощности охлаждения

DTT 6201

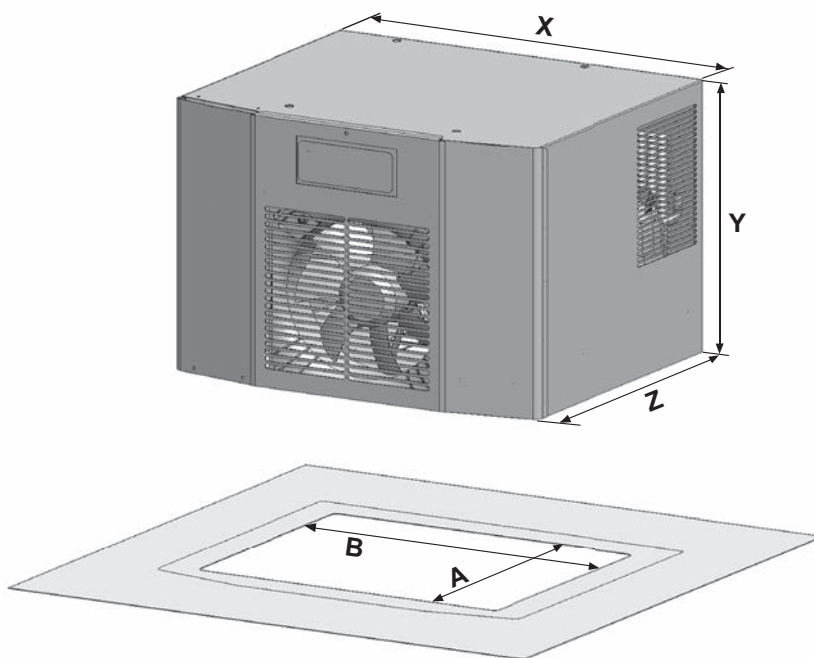
DTT 6101



Габаритные размеры

	X	Y	Z	A	B
мм	595	435	395	260	475

DTT 6201 / DTT 6101



Охлаждение Пельтье 100–150 Вт

PTM 100 / PTM 150



Охлаждающее устройство с использованием эффекта Пельтье для применения в небольших шкафах управления:

- идеальны для охлаждения исполнительных и контролируемых элементов
- предназначены для использования в подвижных системах
- не производят собственных вибраций, пригодны для использования в прецизионных процессах
- предназначены для охлаждения локальных точек перегрева

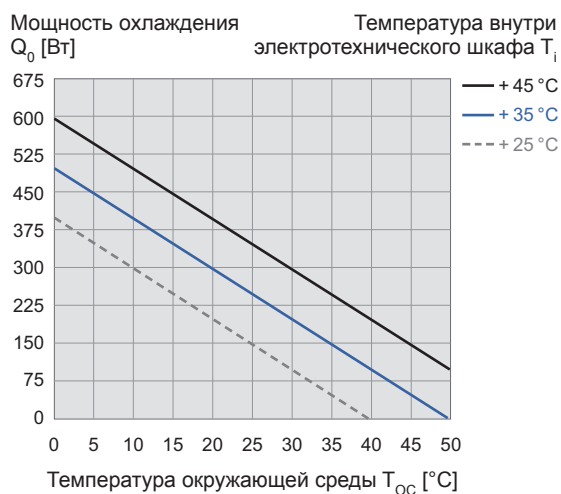
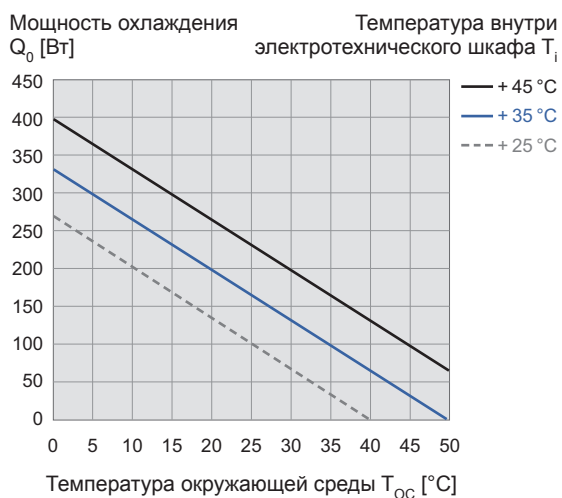
Данные		PTM 100	PTM 150	Единица
Заказной номер	горизонтально	15310080055	15315080055	
	вертикально	15310180055	15315180055	
Номинальное напряжение ± 10%		24 DC	24 DC	В
Мощность охлаждения согласно EN 14511	L35/L35	100	150	Вт
Потребление мощности	L35/L35	102	240	
Потребление тока	L35/L35	4,25	10	А
Свободная подача воздуха	внутренний	76	114	м³/ч
	внешний	156	234	
Предохранитель Т		6	16	А
Вид соединения		подключение через клеммную колодку, макс. 2,5 мм² / AWG 16		
Длина кабеля датчика		1.200		мм
Уровень звука согласно EN ISO 3741		47		дБ (А)
Вес (без упаковки)		6,7	9,16	кг
Температура окружающей среды		- 40 ... + 50 / - 40 ... + 122		°C / °F
Диапазон установок (регулируемый)		+ 0 ... + 50 / + 32 ... + 122		
Рабочий цикл		100		%
Выделение конденсата		отвод конденсата		
Степень защиты согласно EN 60529	IP 54	для оборудования в шкафу, при эксплуатации согласно предписанию		
	IP 24	для внешнего контура, при эксплуатации согласно предписанию		
Конструкция	корпус	оцинкованная сталь		
	кожух	оцинковка / электростатическое порошковое покрытие (200 °C)		
Положение при монтаже		H - горизонтально / V - вертикально		
Цвет (кожух)		RAL 7035, другие цвета по запросу		
Аксессуары		Штук	Заказной номер	Информация на стр.
Внешний испаритель конденсата		1	18314000001	84
Емкость для сбора конденсата		1	18314000100	84

Допуск см. страницу 33. Документация идет в комплекте с устройством. Также информацию можно найти сайте www.pfannenberg.ru

Кривые мощности охлаждения

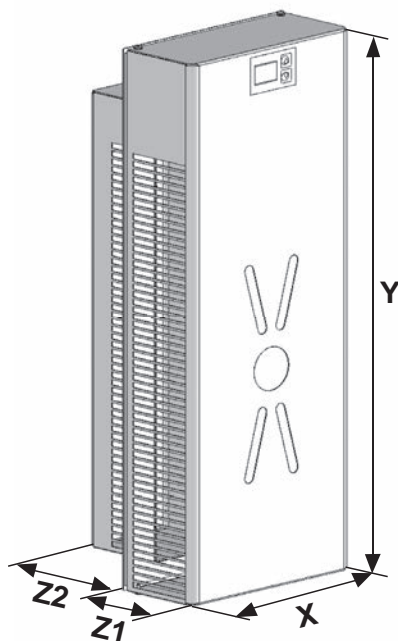
PTM 100

PTM 150



Габаритные размеры

мм	PTM 100	PTM 150
X	181	181
Y	367	495
Z1	151	151
Z2	75	75



Аксессуары



Комплект фильтров

Алюминиевый фильтр.

Подходит для...	Заказной номер
DTS 3161/3181	18881500000
DTS 3261/3281	18881500001
DTS 3661/3681	18881500004
DTS 3165/3185	18881500006
DTS 3265/3285	18881500007



Внешний испаритель конденсата 230 В 50/60 Гц

Внешний испаритель конденсата.

Подходит для...	Заказной номер
все модели	18314000001



Емкость для сбора конденсата

Внешняя емкость для сбора конденсата.

Подходит для...	Заказной номер
все модели	18314000100



Рым-болты

Рым-болты для подъема блока охлаждения с помощью кранов или подъемников.

Подходит для...	Заказной номер
все изделия серии 6000	18310000154



Внешний датчик температуры

Длина кабеля датчика температуры – 2,9 м.

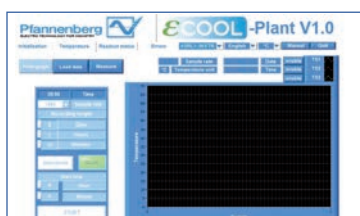
Подходит для...	Заказной номер
DTI/DTS 6000 с мульти-контроллер	18310000153



Контроллер кондиционера с функцией энергосбережения

Плата контроллера со встроенными энергосберегающими функциями.

Подходит для...	Заказной номер
Все модели, которые могут использоваться с мульти-контроллером	отметить при заказе



Программное обеспечение eCOOL-Plant

Программное обеспечение для внешней диагностики и настройки кондиционеров (USB кабель в комплекте).

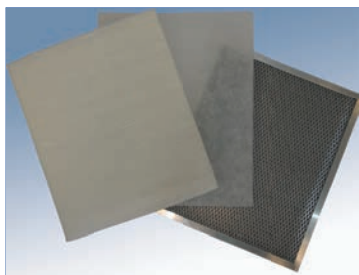
Подходит для...	Заказной номер
Все модели, которые могут использоваться с мульти-контроллером	18310000002



Алюминиевый фильтр предварительной очистки

Заменяемый фильтр предварительной очистки.

Подходит для...	Заказной номер
Все модели серии DTT	1831150000



Фильтр eCOOL

3 типа фильтров для различных условий окружающей среды.

Продукт	Заказной номер
Фильтр из нетканых материалов для DTI/DTS 6201-6801	18300000147
Рифленный фильтр для DTI/DTS 6201-6801	18300000148
Алюминиевый фильтр для DTI/DTS 6201-6801	18300000149
Адаптер для фильтра ¹ для DTI/DTS 6201-6801 (RAL 7035, другие цвета по запросу)	18310000151

¹ адаптер для фильтра подходит для всех типов фильтров..



Быстрая установка

Для быстрой и легкой установки или замены.

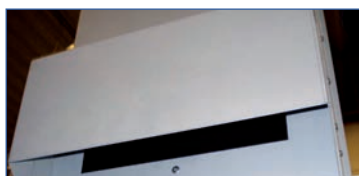
Подходит для...	Заказной номер
DTT 61/6201	18300000144
DTT 63/6401	18300000145
DTT 66/6801	18300000146



Внутренний вентилятор

Перемещает холодный воздух внутри шкафа.

Продукт	Заказной номер
PEF 180 с монтажной скобой 230 В AC	18110000000
PEF 180 с монтажной скобой 115 В AC	18110000001
PEF 180 с монтажной скобой 24 В DC	18110000002



Внутренняя пластина для отвода воздушного потока

Для отвода холодного воздуха вниз.

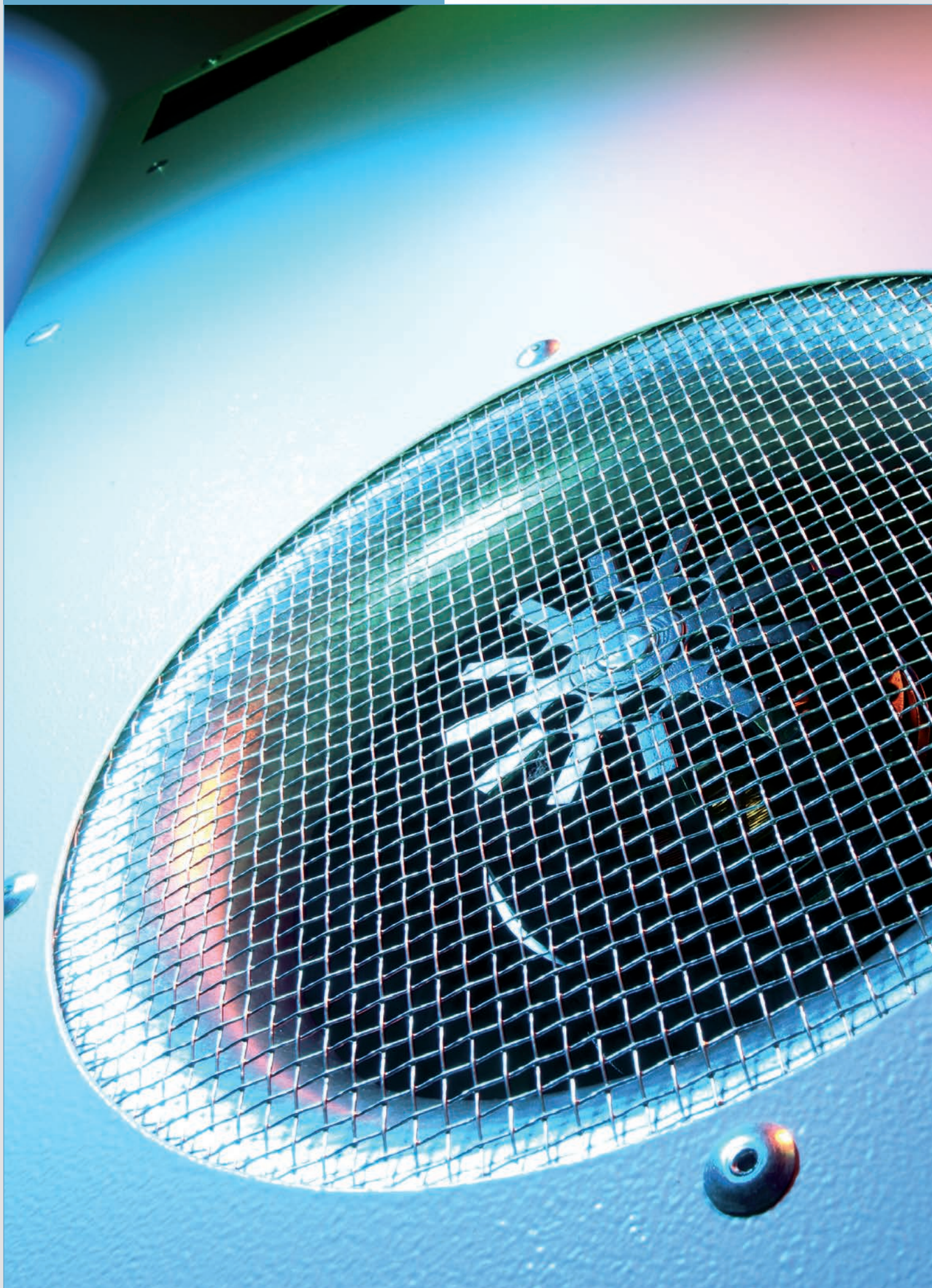
Подходит для...	Заказной номер
DTI/DTS 6201-6801	18300000201



Воздушный дефлектор, внутренний

Для отвода холодного воздуха направо или налево.

Подходит для...	Заказной номер
DTI/DTS 6201-6801	18300000141





Надежность процессов в сложных условиях

Воздушно-водяные теплообменники серий PWI, PWS и PWD

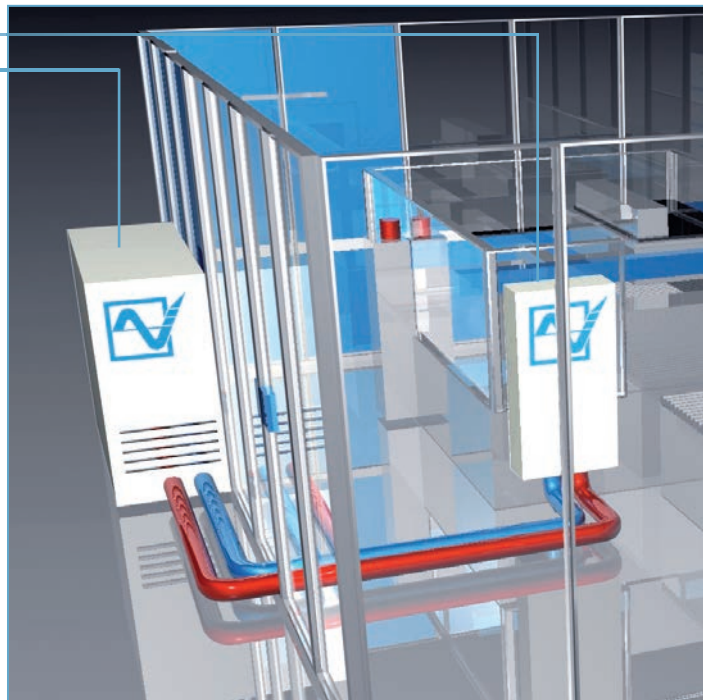
Применение воздушно-водяных теплообменников Pfannenberg особенно оправдано при высоких температурах окружающей среды или при наличии в атмосфере паров масла или сильной запыленности. Преимущество теплообменников перед кондиционерами - практически отсутствующая необходимость в сервисном обслуживании и очень низкий уровень собственных шумов.

Идеальной областью для применения воздушно-водяных теплообменников являются производства, в которых машины или механизмы используют водяное охлаждение, таким образом, источник хладагента уже существует.

Наиболее яркое преимущество систем водяного охлаждения – это 100% комплексное решение

Комбинация воздушно-водяного теплообменника и чиллера является идеальным решением для охлаждения процессов, машин и контроллеров.

Чиллер является экономичной и централизованной системой охлаждения воды, как несущего хладагента. Таким образом, все машины и механизмы, нуждающиеся в охлаждении, а также электротехнические шкафы, могут быть охлаждены просто и эффективно с помощью одной замкнутой системы.



Характеристики серии PWS



Экономичность

- Совместимость с чиллерами
- Могут быть интегрированы в имеющийся контур охлаждения
- Встроенный термостат и электромагнитный клапан для эффективного контроля температуры

Надежность процесса охлаждения

- Большой воздушный поток и охлаждающая способность
- Все отбираемое тепло не попадает в помещение, где находится охлаждающее устройство
- Встроенный датчик температуры с сигнализатором об ошибке

Работоспособность

- Очень высокий уровень защиты (до IP 65)
- Пригодно к использованию в агрессивных условиях окружающей среды
- Независимость от температуры окружающей среды в месте установки

Простота монтажа и сервисного обслуживания

- Компактный дизайн
- Уплотнение не требует дополнительной обработки монтажного выреза
- Не требует сервисного обслуживания

Обзор воздушно-водяных теплообменников

НОВЫЙ

НОВЫЙ

Тип	Мощность охлаждения	Номинальное напряжение	Габаритные размеры (ВхШхГ)	Допуск					Стр.
				UR	cUL	EAC	CSA	CE	
Серия PWS – воздушно-водяные теплообменники для монтажа на дверь или на стенку шкафа									
PWI 6502	5000 Вт	115 В / 230 В / 400 В	1544 x 485 x 186 мм	●	●	○		●	90
PWS 6502			1556 x 485 x 186 мм						
PWI 6302	3000 Вт	115 В / 230 В / 400 В	1549 x 485 x 142 мм	●	●	○		●	92
PWS 6302			1556 x 485 x 142 мм						
PWI 6302C	3000 Вт	115 В / 230 В / 400 В	938 x 410 x 142 мм	●	●	○		●	94
PWS 6302C			945,5 x 410 x 142 мм						
PWI 6152	1500 Вт	115 В / 230 В / 400 В	938 x 410 x 142 мм	●	●	○		●	96
PWS 6152			945,5 x 410 x 142 мм						
PWI 6102	1000 Вт	115 В / 230 В	615 x 380 x 142 мм	●	●	○		●	98
PWS 6102			622,5 x 380 x 142 мм						
PWI 6052	500 Вт	115 В / 230 В	615 x 380 x 142 мм	●	●	○		●	100
PWS 6052			622,5 x 380 x 142 мм						
PWS 31002	10000 Вт	230 В / 460 В	1664 x 501 x 307 мм	●	●	○		●	102
PWS 3502	6300 Вт	115 В / 230 В	1450 x 400 x 218 мм	●	●	○		●	104
PWS 3302	3600 Вт	115 В / 230 В	1318 x 400 x 229 мм	●	●	○		●	106
PWS 3202	2100 Вт	115 В / 230 В		●	●	○		●	108
PWS 3102	1100 Вт	115 В / 230 В	814 x 401 x 159 мм	●	●	○		●	110
PWS 3082	900 Вт	115 В / 230 В	613 x 257 x 143 мм	●	●	○		●	112
PWS 3062	650 Вт	115 В / 230 В		●	●	○		●	114
PWS 71002	10000 Вт	230 В / 400 В ¹	1800 x 600 x 315 мм	●	●	●		●	116
PWS 7702	7000 Вт	230 В / 400 В ¹	1800 x 460 x 310 мм	●	●	●		●	118
PWS 7702 SL		230 В / 400 В	1800 x 460 x 255 мм	●	●	○		●	
PWS 7502	5200 Вт	115 В / 230 В	1400 x 460 x 235 мм	●	●	●		●	120
PWS 7332	3150 Вт		950 x 400 x 190 мм	●	●	●		●	
PWS 7332 L	3150 Вт	115 В / 230 В	1350 x 400 x 190 мм	●	●	●		●	122
PWS 7152	1500 Вт	115 В / 230 В	950 x 400 x 115 мм	●	●	●		●	124
PWS 7102	950 Вт	115 В / 230 В	500 x 200 x 150 мм	●	●	●		●	126
PWS 7062	600 Вт		500 x 200 x 100 мм	●	●	●		●	
Серия PWD - воздушно-водяные теплообменники для монтажа на крышу									
PWD 5402	3400 Вт	230 В	190 x 720 x 465 мм			●		●	128
PWD 5302	2150 Вт		140 x 600 x 390 мм			●		●	
Аксессуары									
Внутренний вентилятор PEF 180	24 В DC / 115 В AC / 230 В AC								130
Внешний испаритель конденсата	230 В								
Емкость для сбора конденсата									
Подвод воды соединением 3/8" с внутренней резьбой									

¹ варианты без UL сертификации

● доступен
○ в процессе разработки



Дополнительная информация доступна на сайтах
www.pfannenberg.ru • www.pfannenberg-spareparts.com
 Подписка на новостную рассылку
newsletter.pfannenberg.com



Воздушно-водяные теплообменники

5000 Вт PWI/PWS 6502

НОВЫЙ



PWI: для частично углубленной установки на дверь или стенку шкафа

PWS: для навесной установки на стенки и двери шкафа

- предлагает наивысшую степень безопасности и энергоэффективности
- совместимость монтажного выреза системы **ECOOL**, например для воздуховоздушных теплообменников и охлаждающих устройств
- простой монтаж частично заглубленной версии PWI с помощью системы «щелк и готово»
- не требует сервисного обслуживания
- встроенный термостат и электромагнитный клапан для регулирования температуры
- встроенный датчик температуры с сигнальным контактом

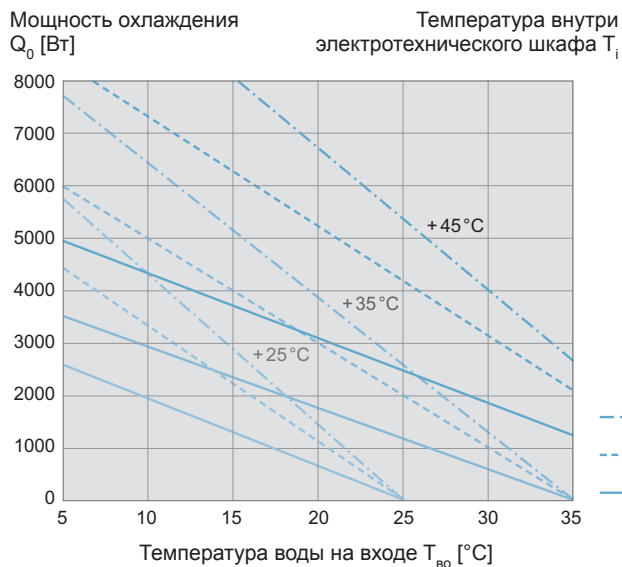
Серия PWI доступна с весны 2014

Данные	PWI 6502			PWS 6502			Единица
Заказной номер	12893509055	12893501055	12893504055	12883509055	12883501055	12883504055	
Номинальное напряжение ± 10%	AC 50 / 60		AC 60	AC 50 / 60		AC 60	Гц
	400	230	115	400	230	115	В
Мощность охлаждения при 400 л/ч W10/L35	5.000						Вт
Потребление мощности W10/L35	79 / 130	209 / 292	294	79 / 130	209 / 292	294	
Потребление тока W10/L35	0,69 / 0,83	0,94	2,57	0,69 / 0,83	1,29	2,57	А
Пусковой ток W10/L35	1,6	1,6	3,3	1,6	1,6	3,3	
Свободная подача воздуха внутренний	1.410						м³/ч
Предохранитель Т	6						А
Вид соединения	электрическое	клеммная колодка пружинного типа (штекер в комплекте)					
	гидравлическое	13 мм трубка, специальные подсоединения по запросу					
Уровень звука согласно EN ISO 3741	57						дБ (А)
Вес (без упаковки)	36,5	31,5	31	40	35	34,5	кг
Температура окружающей среды	> + 1 ... + 70 / > + 34 ... + 158						
Диапазон установок (регулируемый)	+ 8 ... + 50 / + 47 ... + 122; заводская установка + 35 / + 95						°C / °F
Температура воды на входе	> + 2 ... + 35 / > + 34 ... + 95						
Допустимое рабочее давление	макс. 10						бар
Рабочий цикл	100						%
Выделение конденсата	отвод конденсата						
Степень защиты согласно EN 60529	IP 55	для оборудования в шкафу, при эксплуатации согласно предписанию					
	IP 65	по запросу					
Конструкция	корпус	оцинкованная сталь / электростатическое порошковое покрытие (200 °C); по запросу: из нержавеющей стали					
	теплообменники	медные трубки с алюминиевыми ламелями, трубки из нержавеющей стали по запросу					
Цвет (кожух)	RAL 7035, другие цвета по запросу						
Аксессуары	Штук	Заказной номер				Информация на стр.	
Внешний испаритель конденсата	1	18314000001				130	
Емкость для сбора конденсата	1	18314000100				130	

Допуск см. страницу 89

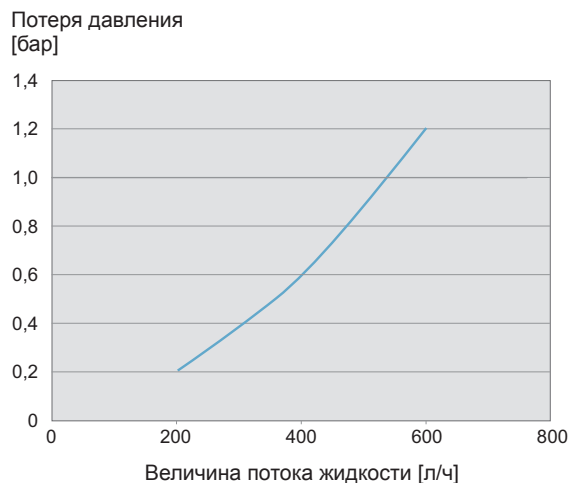
Кривые мощности охлаждения

PWI/PWS 6502



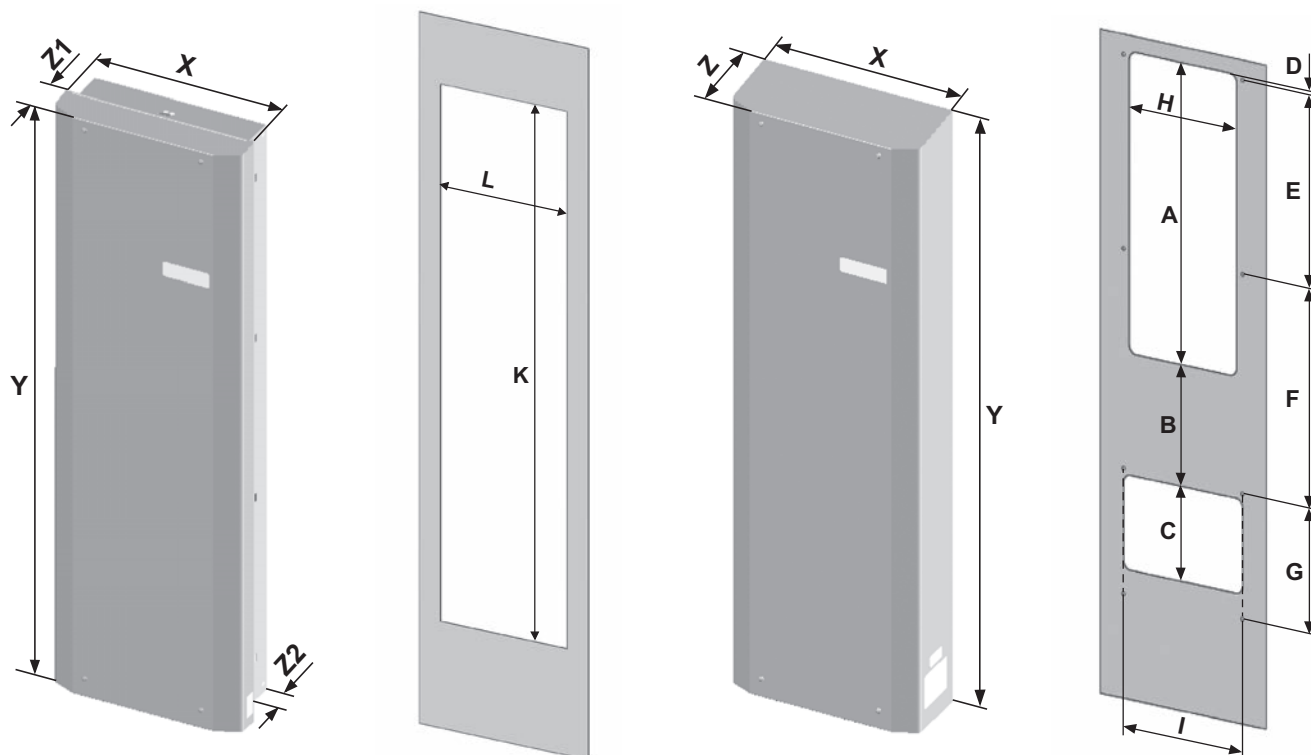
Графическая характеристика потери давления

PWI/PWS 6502



Габаритные размеры

PWI	X	Y	Z1	Z2	K					L		
мм	485	1544	86	100	1510					450		
PWI, частично заглубленные на 100 мм												
PWS	X	Y	Z	A	B	C	D	E	F	G	H	I
мм	485	1556	186	700	282	220	10	450	510	290	315	350
Монтажные отверстия \varnothing 8 мм, закругление углов монтажного выреза R20												
PWI 6502						PWS 6502						



ECOOL Воздушно-водяные теплообменники 3000 Вт PWI/PWS 6302

НОВЫЙ



PWI: для частично углубленной установки на дверь или стенку шкафа
PWS: для навесной установки на стенки и двери шкафа

- предлагает наивысшую степень безопасности и энергоэффективности
- совместимость монтажного выреза системы **ECOOL**, например для воздуховоздушных теплообменников и охлаждающих устройств
- простой монтаж частично заглубленной версии PWI с помощью системы «щелк и готово»
- не требует сервисного обслуживания
- встроенный термостат и электромагнитный клапан для регулирования температуры
- встроенный датчик температуры с сигнальным контактом

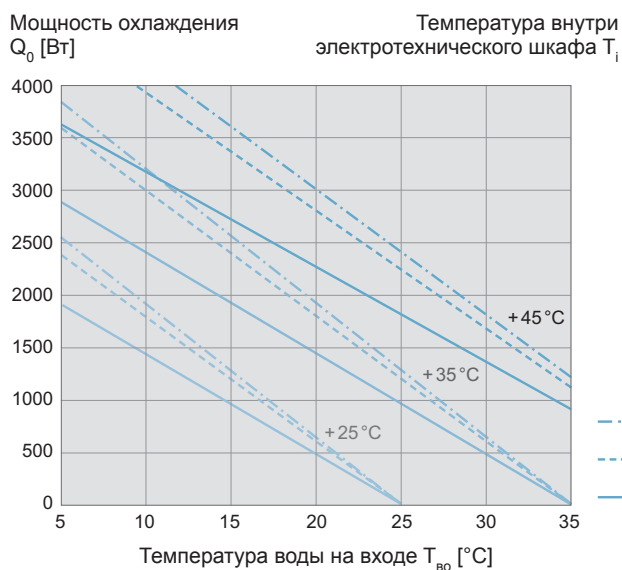
Серия PWI доступна с весны 2014

Данные	PWI 6302			PWS 6302			Единица
Заказной номер	12893309055	12893301055	12893304055	12883309055	12883301055	12883304055	
Номинальное напряжение ± 10%	AC 50 / 60		AC 60	AC 50 / 60		AC 60	Гц
	400	230	115	400	230	115	В
Мощность охлаждения при 400 л/ч W10/L35	3.000						Вт
Потребление мощности W10/L35	53 / 75	152 / 170	91	53 / 75	152 / 170	91	
Потребление тока W10/L35	0,47 / 0,49	0,68 / 0,74	0,79	0,47 / 0,49	0,68 / 0,74	0,79	А
Пусковой ток W10/L35	0,6	0,6	0,9	0,6	0,6	0,9	
Свободная подача воздуха внутренний	830						м³/ч
Предохранитель Т	6						А
Вид соединения	электрическое	клеммная колодка пружинного типа (штекер в комплекте)					
	гидравлическое	13 мм трубка, специальные подсоединения по запросу					
Уровень звука согласно EN ISO 3741	54						дБ (А)
Вес (без упаковки)	26	23,5	23	28	25	25,5	кг
Температура окружающей среды	> + 1 ... + 70 / > + 34 ... + 158						
Диапазон установок (регулируемый)	+ 8 ... + 50 / + 47 ... + 122; заводская установка + 35 / + 95						°C / °F
Температура воды на входе	> + 2 ... + 35 / > + 34 ... + 95						
Допустимое рабочее давление	макс. 10						бар
Рабочий цикл	100						%
Выделение конденсата	отвод конденсата						
Степень защиты согласно EN 60529	IP 55	для оборудования в шкафу, при эксплуатации согласно предписанию					
	IP 65	по запросу					
Конструкция	корпус	оцинкованная сталь / электростатическое порошковое покрытие (200 °C); по запросу: из нержавеющей стали					
	теплообменники	медные трубки с алюминиевыми ламелями, трубки из нержавеющей стали по запросу					
Цвет (кожух)	RAL 7035, другие цвета по запросу						
Аксессуары	Штук	Заказной номер				Информация на стр.	
Внешний испаритель конденсата	1	18314000001				130	
Емкость для сбора конденсата	1	18314000100				130	

Допуск см. страницу 89

Кривые мощности охлаждения

PWI/PWS 6302



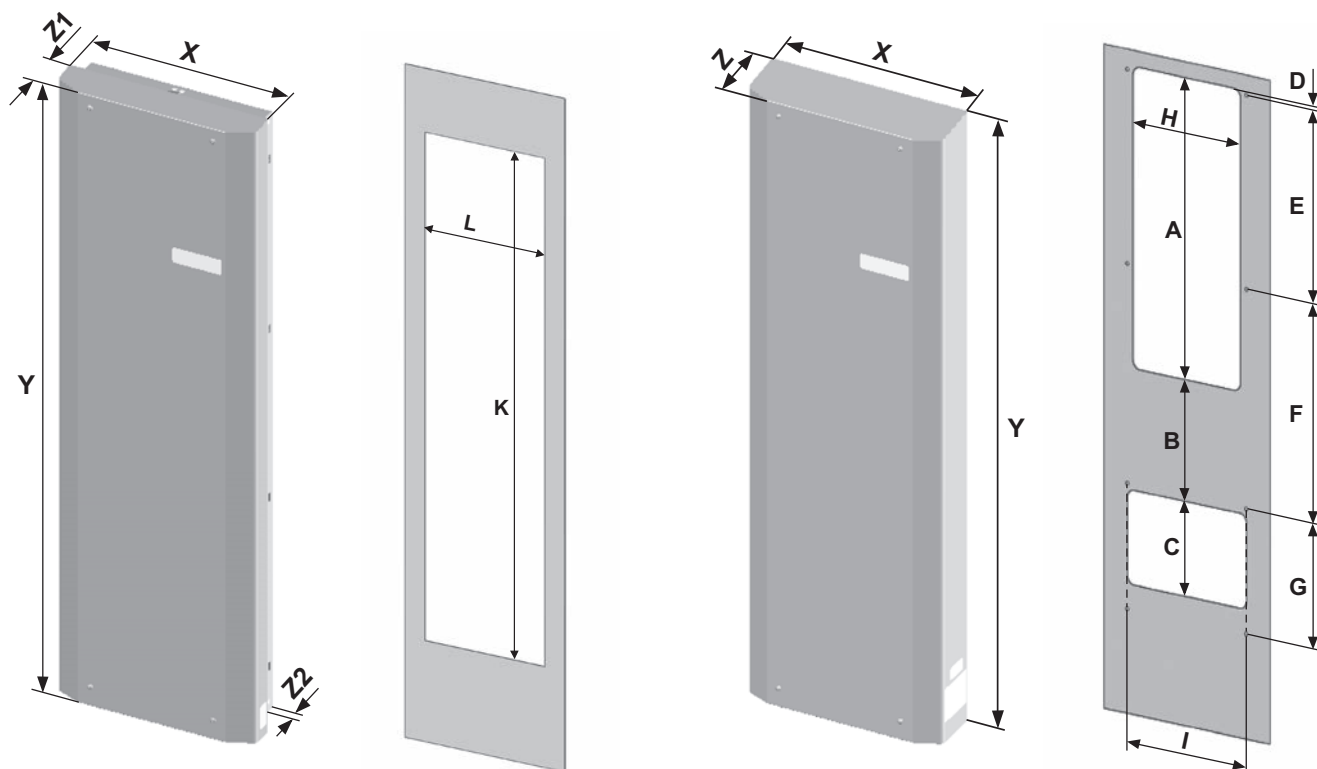
Графическая характеристика потери давления

PWI/PWS 6302



Габаритные размеры

PWI	X	Y	Z1	Z2	K					L			
мм	485	1549	82	60	1510					450			
PWI, частично заглубленные на 60 мм													
PWS	X	Y	Z	A	B	C	D	E	F	G	H	I	
мм	485	1556	142	700	282	220	10	450	510	290	315	350	
Монтажные отверстия \varnothing 8 мм, закругление углов монтажного выреза R20													
PWI 6302						PWS 6302							



ECOOL Воздушно-водяные теплообменники 3000 Вт PWI/PWS 6302C

НОВЫЙ



PWI: для частично углубленной установки на дверь или стенку шкафа
PWS: для навесной установки на стенки и двери шкафа

- предлагает наивысшую степень безопасности и энергоэффективности
- совместимость монтажного выреза системы **ECOOL**, например для воздуховоздушных теплообменников и охлаждающих устройств
- простой монтаж частично заглубленной версии PWI с помощью системы «щелк и готово»
- не требует сервисного обслуживания
- встроенный термостат и электромагнитный клапан для регулирования температуры
- встроенный датчик температуры с сигнальным контактом

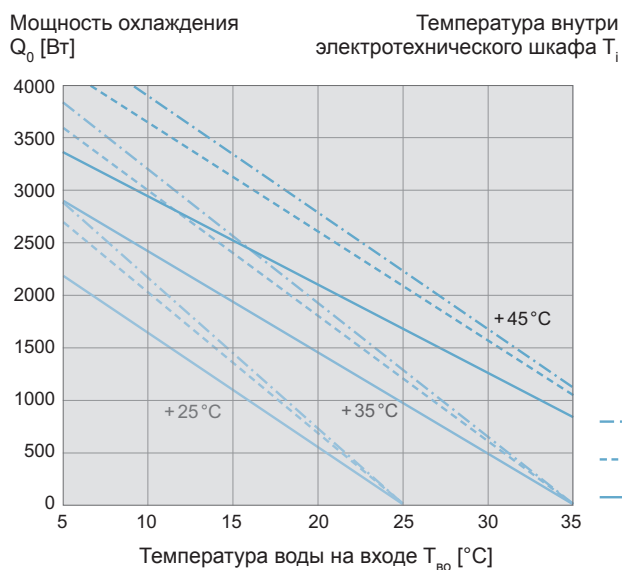
Серия PWI доступна с весны 2014

Данные	PWI 6302C			PWS 6302C			Единица
Заказной номер	12892609055	12892601055	12892604055	12882609055	12882601055	12882604055	
Номинальное напряжение ± 10%	AC 50 / 60		AC 60	AC 50 / 60		AC 60	Гц
	400	230	115	400	230	115	В
Мощность охлаждения при 400 л/ч W10/L35	3.000						Вт
Потребление мощности W10/L35	78 / 78	91 / 115	150	78 / 78	91 / 115	150	
Потребление тока W10/L35	0,36 / 0,35	0,43	1,32	0,36 / 0,35	0,51	1,32	А
Пусковой ток W10/L35	0,8	0,8	1,6	0,8	0,8	1,6	
Свободная подача воздуха внутренний	940						м³/ч
Предохранитель Т	6						А
Вид соединения	электрическое	клеммная колодка пружинного типа (штекер в комплекте)					
	гидравлическое	13 мм трубка, специальные подсоединения по запросу					
Уровень звука согласно EN ISO 3741	54						дБ (А)
Вес (без упаковки)	20	18	17,5	21	19	18,5	кг
Температура окружающей среды	> + 1 ... + 70 / > + 34 ... + 158						
Диапазон установок (регулируемый)	+ 8 ... + 50 / + 47 ... + 122; заводская установка + 35 / + 95						°C / °F
Температура воды на входе	> + 2 ... + 35 / > + 34 ... + 95						
Допустимое рабочее давление	макс. 10						бар
Рабочий цикл	100						%
Выделение конденсата	отвод конденсата						
Степень защиты согласно EN 60529	IP 55	для оборудования в шкафу, при эксплуатации согласно предписанию					
	IP 65	по запросу					
Конструкция	корпус	оцинкованная сталь / электростатическое порошковое покрытие (200 °C); по запросу: из нержавеющей стали					
	теплообменники	медные трубки с алюминиевыми ламелями, трубки из нержавеющей стали по запросу					
Цвет (кожух)	RAL 7035, другие цвета по запросу						
Аксессуары	Штук	Заказной номер				Информация на стр.	
Внешний испаритель конденсата	1	18314000001				130	
Емкость для сбора конденсата	1	18314000100				130	

Допуск см. страницу 89

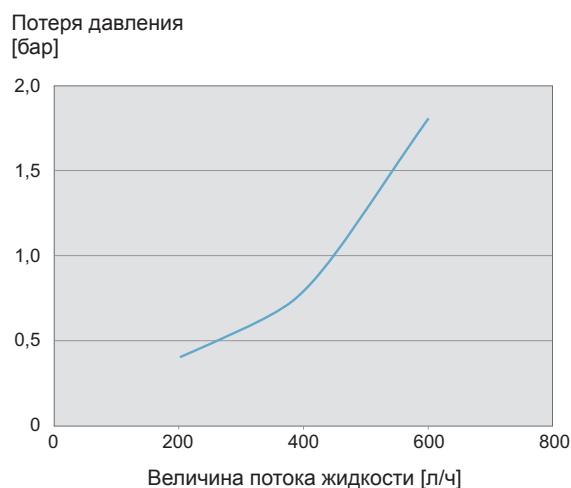
Кривые мощности охлаждения

PWI/PWS 6302C



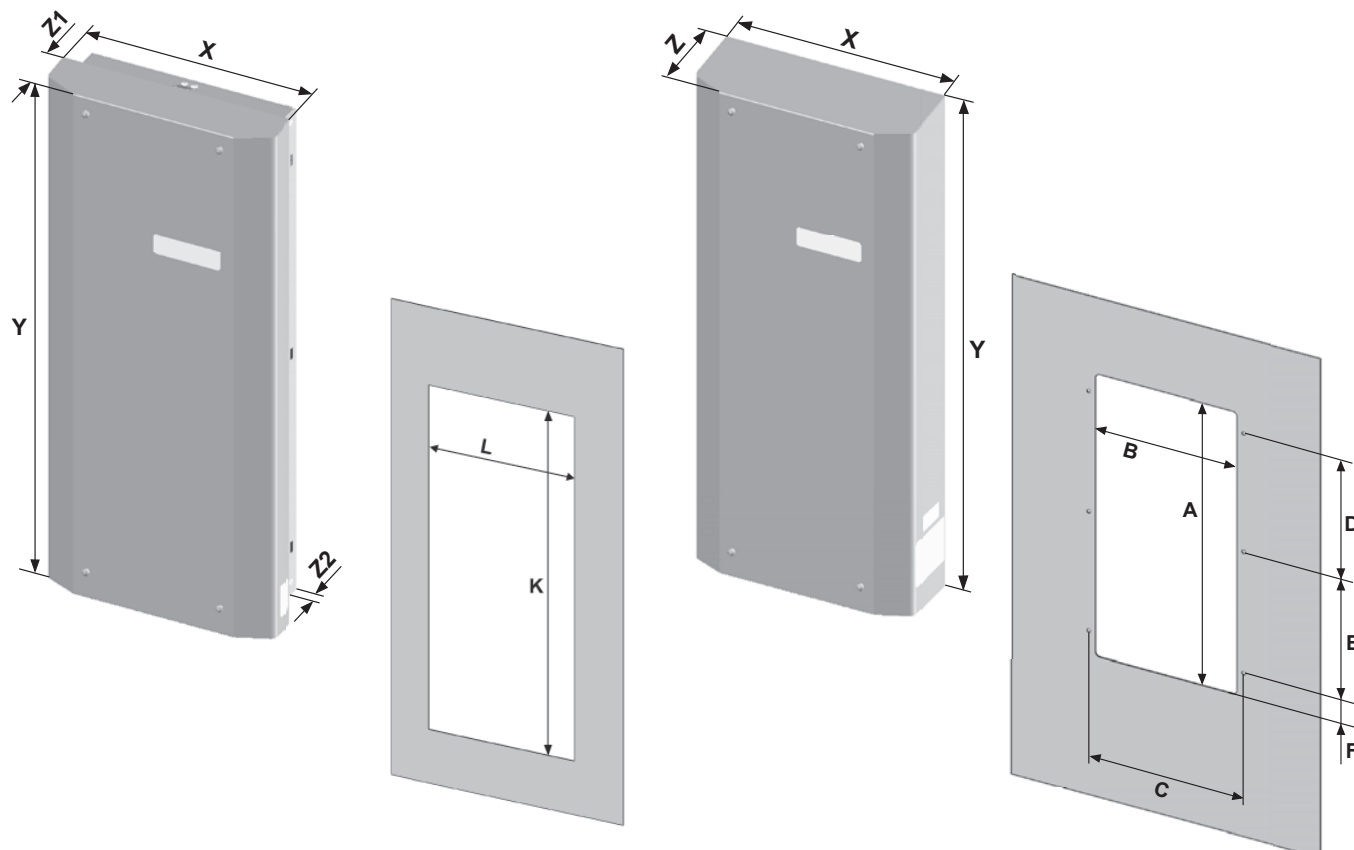
Графическая характеристика потери давления

PWI/PWS 6302C



Габаритные размеры

PWI	X	Y	Z1	Z2	K		L		
мм	410	938	82	60	900		380		
PWI, частично заглубленные на 60 мм									
PWS	X	Y	Z	A	B	C	D	E	F
мм	410	945,5	142	662	320	350	280	282	55
Монтажные отверстия \varnothing 8 мм, закругление углов монтажного выреза R20									
PWI 6302C					PWS 6302C				





Воздушно-водяные теплообменники

1500 Вт PWI/PWS 6152

НОВЫЙ



PWI: для частично углубленной установки на дверь или стенку шкафа

PWS: для навесной установки на стенки и двери шкафа

- предлагает наивысшую степень безопасности и энергоэффективности
- совместимость монтажного выреза системы **ECOOOL**, например для воздуховоздушных теплообменников и охлаждающих устройств
- простой монтаж частично заглубленной версии PWI с помощью системы «щелк и готово»
- не требует сервисного обслуживания
- встроенный термостат и электромагнитный клапан для регулирования температуры
- встроенный датчик температуры с сигнальным контактом

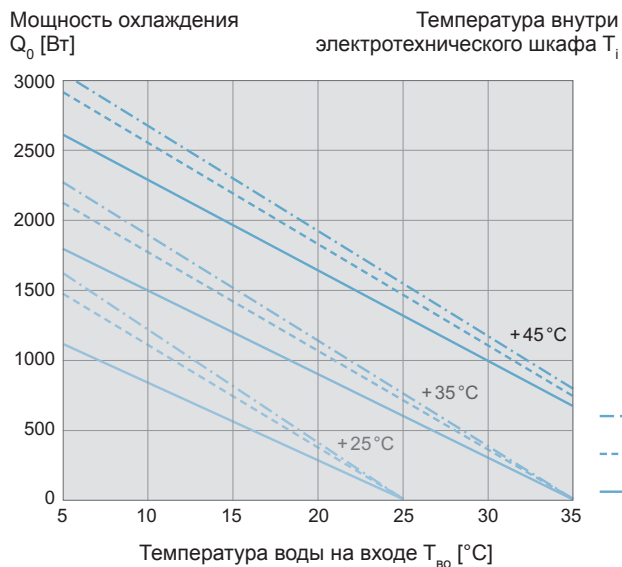
Серия PWI доступна с весны 2014

Данные	PWI 6152			PWS 6152			Единица
Заказной номер	12892309055	12892301055	12892304055	12882309055	12882301055	12882304055	
Номинальное напряжение ± 10%	AC 50 / 60		AC 60	AC 50 / 60		AC 60	Гц
	400	230	115	400	230	115	В
Мощность охлаждения при 200 л/ч W10/L35	1.500						Вт
Потребление мощности W10/L35	77 / 76	91 / 122	91	77 / 76	91 / 122	91	
Потребление тока W10/L35	0,35	0,47	0,79	0,35	0,54	0,79	А
Пусковой ток W10/L35	0,6	0,6	0,9	0,6	0,6	0,9	
Свободная подача воздуха внутренний	850						м³/ч
Предохранитель Т	6						А
Вид соединения	электрическое	клеммная колодка пружинного типа (штекер в комплекте)					
	гидравлическое	13 мм трубка, специальные подсоединения по запросу					
Уровень звука согласно EN ISO 3741	53						дБ (А)
Вес (без упаковки)	17	15	14,5	18	16	15,5	кг
Температура окружающей среды	> + 1 ... + 70 / > + 34 ... + 158						
Диапазон установок (регулируемый)	+ 8 ... + 50 / + 47 ... + 122; заводская установка + 35 / + 95						°C / °F
Температура воды на входе	> + 2 ... + 35 / > + 34 ... + 95						
Допустимое рабочее давление	макс. 10						бар
Рабочий цикл	100						%
Выделение конденсата	отвод конденсата						
Степень защиты согласно EN 60529	IP 55	для оборудования в шкафу, при эксплуатации согласно предписанию					
	IP 65	по запросу					
Конструкция	корпус	оцинкованная сталь / электростатическое порошковое покрытие (200 °C); по запросу: из нержавеющей стали					
	теплообменники	медные трубки с алюминиевыми ламелями, трубки из нержавеющей стали по запросу					
Цвет (кожух)	RAL 7035, другие цвета по запросу						
Аксессуары	Штук	Заказной номер				Информация на стр.	
Внешний испаритель конденсата	1	18314000001				130	
Емкость для сбора конденсата	1	18314000100				130	

Допуск см. страницу 89

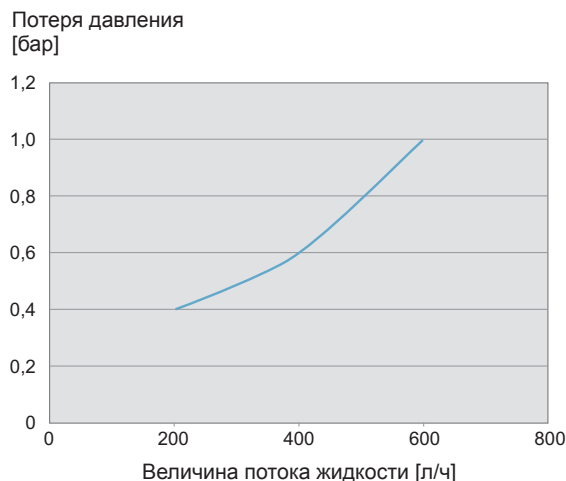
Кривые мощности охлаждения

PWI/PWS 6152



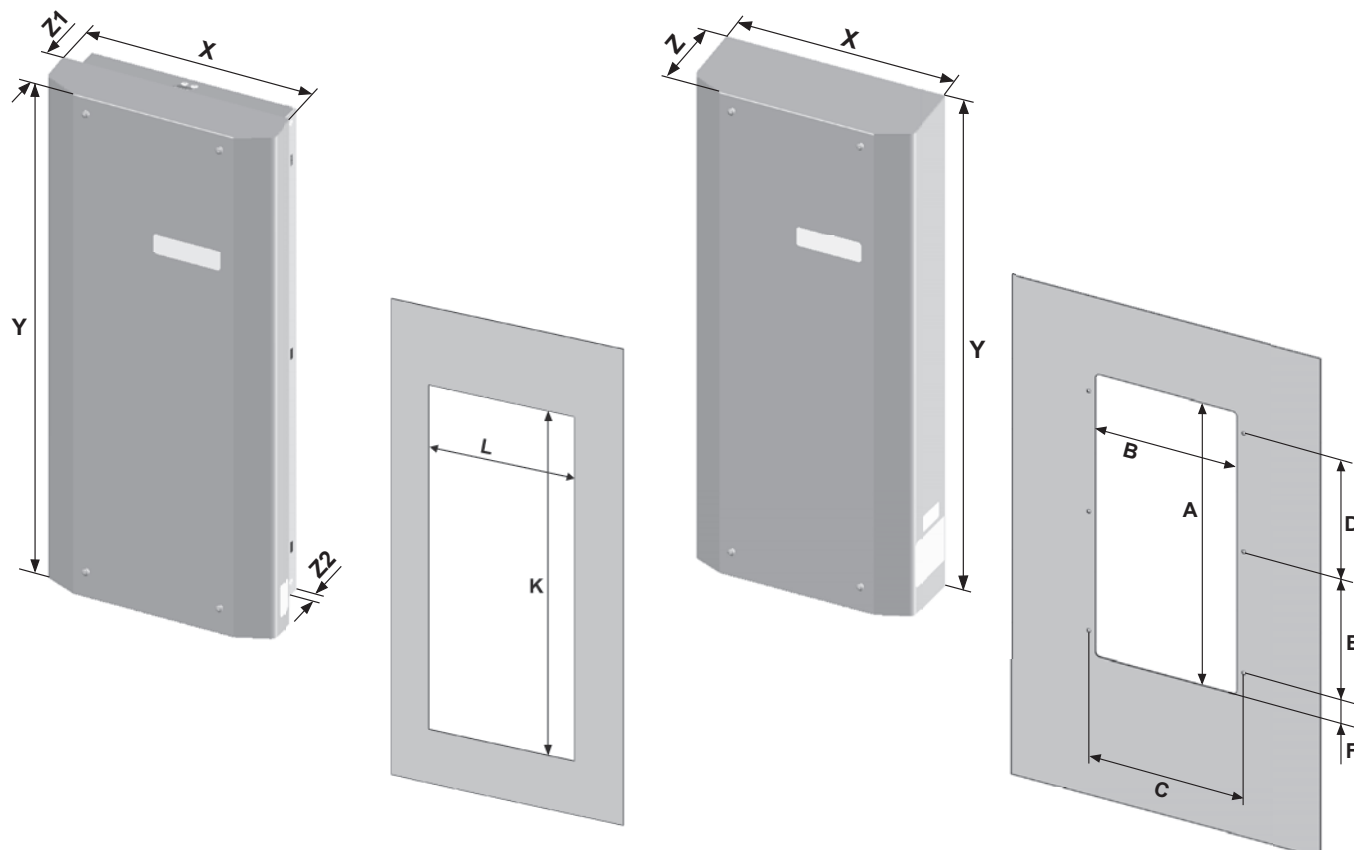
Графическая характеристика потери давления

PWI/PWS 6152



Габаритные размеры

PWI	X	Y	Z1	Z2	K		L		
мм	410	938	82	60	900		380		
PWI, частично заглубленные на 60 мм									
PWS	X	Y	Z	A	B	C	D	E	F
мм	410	945,5	142	662	320	350	280	282	55
Монтажные отверстия \varnothing 8 мм, закругление углов монтажного выреза R20									
PWI 6152					PWS 6152				





Воздушно-водяные теплообменники

1000 Вт PWI/PWS 6102

НОВЫЙ



PWI: для частично углубленной установки на дверь или стенку шкафа
PWS: для навесной установки на стенки и двери шкафа

- предлагает наивысшую степень безопасности и энергоэффективности
- совместимость монтажного выреза системы **Ecoool**, например для воздуховоздушных теплообменников и охлаждающих устройств
- простой монтаж частично заглубленной версии PWI с помощью системы «щелк и готово»
- не требует сервисного обслуживания
- встроенный термостат и электромагнитный клапан для регулирования температуры
- встроенный датчик температуры с сигнальным контактом

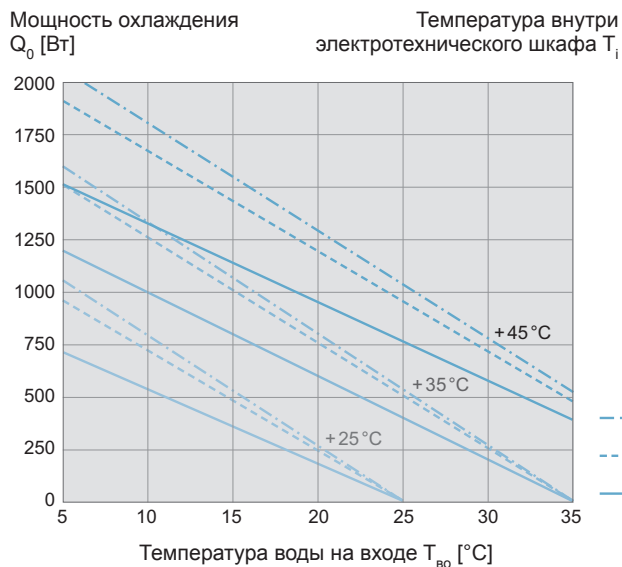
Серия PWI доступна с весны 2014

Данные	PWI 6102		PWS 6102		Единица	
Заказной номер	12891401055	12891404055	12881401055	12881404055		
Номинальное напряжение ± 10%	AC 50 / 60	AC 60	AC 50 / 60	AC 60	Гц	
	230	115	230	115	В	
Мощность охлаждения при 200 л/ч	W10/L35	1.000			Вт	
Потребление мощности	W10/L35	68 / 78	70	68 / 78	70	
Потребление тока	W10/L35	0,3 / 0,34	0,6	0,3 / 0,34	0,6	А
Пусковой ток	W10/L35	0,4	0,7	0,4	0,7	
Свободная подача воздуха	внутренний	520			м³/ч	
Предохранитель Т		6			А	
Вид соединения	электрическое	клеммная колодка пружинного типа (штекер в комплекте)				
	гидравлическое	13 мм трубка, специальные подсоединения по запросу				
Уровень звука согласно EN ISO 3741		≤ 48			дБ (А)	
Вес (без упаковки)		10,5		11	кг	
Температура окружающей среды		> + 1 ... + 70 / > + 34 ... + 158				
Диапазон установок (регулируемый)		+ 8 ... + 50 / + 47 ... + 122; заводская установка + 35 / + 95			°C / °F	
Температура воды на входе		> + 2 ... + 35 / > + 34 ... + 95				
Допустимое рабочее давление		макс. 10			бар	
Рабочий цикл		100			%	
Выделение конденсата		отвод конденсата				
Степень защиты согласно EN 60529	IP 55	для оборудования в шкафу, при эксплуатации согласно предписанию				
	IP 65	по запросу				
Конструкция	корпус	оцинкованная сталь / электростатическое порошковое покрытие (200 °C); по запросу: из нержавеющей стали				
	теплообменники	медные трубки с алюминиевыми ламелями, трубки из нержавеющей стали по запросу				
Цвет (кожух)		RAL 7035, другие цвета по запросу				
Аксессуары	Штук	Заказной номер		Информация на стр.		
Внешний испаритель конденсата	1	18314000001		130		
Емкость для сбора конденсата	1	18314000100		130		

Допуск см. страницу 89

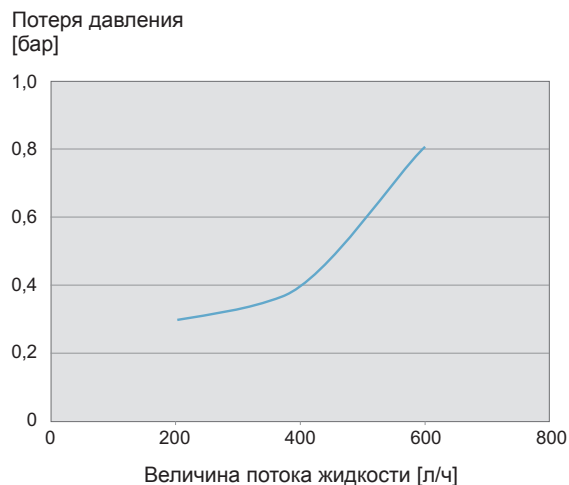
Кривые мощности охлаждения

PWI/PWS 6102



Графическая характеристика потери давления

PWI/PWS 6102



Габаритные размеры

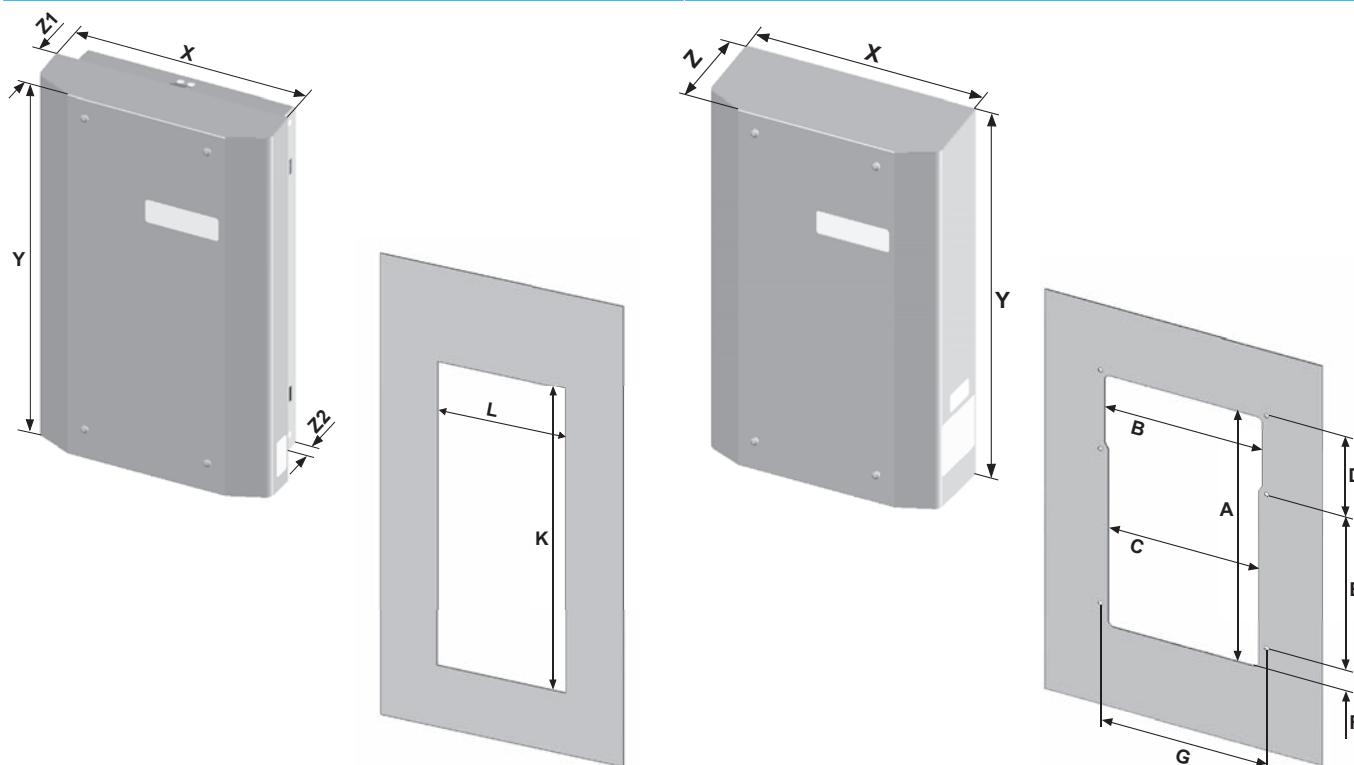
PWI	X	Y	Z1	Z2	K	L
мм	380	615	82	60	577	350

PWI, частично заглубленные на 60 мм

PWS	X	Y	Z	A	B	C	D	E	F	G
мм	380	622,5	142	472	285	272	150	288	40	300

Монтажные отверстия \varnothing 8 мм, закругление углов монтажного выреза R20

PWI 6102	PWS 6102
----------	----------



ECOOL Воздушно-водяные теплообменники

500 Вт PWI/PWS 6052

НОВЫЙ



PWI: для частично углубленной установки на дверь или стенку шкафа
PWS: для навесной установки на стенки и двери шкафа

- предлагает наивысшую степень безопасности и энергоэффективности
- совместимость монтажного выреза системы **ECOOL**, например для воздуховоздушных теплообменников и охлаждающих устройств
- простой монтаж частично заглубленной версии PWI с помощью системы «щелк и готово»
- не требует сервисного обслуживания
- встроенный термостат и электромагнитный клапан для регулирования температуры
- встроенный датчик температуры с сигнальным контактом

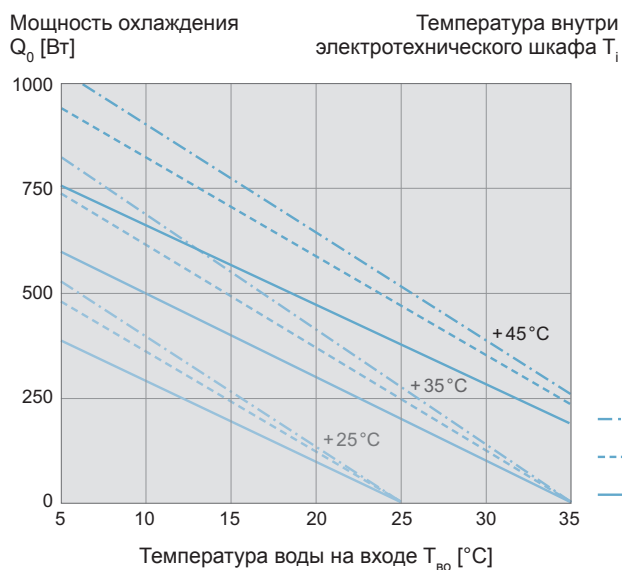
Серия PWI доступна с весны 2014

Данные	PWI 6052		PWS 6052		Единица
Заказной номер	12891201055	12891204055	12881201055	12881204055	
Номинальное напряжение ± 10%	AC 50 / 60	AC 60	AC 50 / 60	AC 60	Гц
	230	115	230	115	В
Мощность охлаждения при 200 л/ч	W10/L35	500			Вт
Потребление мощности	W10/L35	68 / 78	70	68 / 78	70
Потребление тока	W10/L35	0,3 / 0,34	0,6	0,3 / 0,34	0,6
Пусковой ток	W10/L35	0,4	0,7	0,4	0,7
Свободная подача воздуха	внутренний	520			м³/ч
Предохранитель Т		6			А
Вид соединения	электрическое	клеммная колодка пружинного типа (штекер в комплекте)			
	гидравлическое	13 мм трубка, специальные подсоединения по запросу			
Уровень звука согласно EN ISO 3741		≤ 48			дБ (А)
Вес (без упаковки)		10,5		11	кг
Температура окружающей среды		> + 1 ... + 70 / > + 34 ... + 158			
Диапазон установок (регулируемый)		+ 8 ... + 50 / + 47 ... + 122; заводская установка + 35 / + 95			°C / °F
Температура воды на входе		> + 2 ... + 35 / > + 34 ... + 95			
Допустимое рабочее давление		макс. 10			бар
Рабочий цикл		100			%
Выделение конденсата		отвод конденсата			
Степень защиты согласно EN 60529	IP 55	для оборудования в шкафу, при эксплуатации согласно предписанию			
	IP 65	по запросу			
Конструкция	корпус	оцинкованная сталь / электростатическое порошковое покрытие (200 °C); по запросу: из нержавеющей стали			
	теплообменники	медные трубки с алюминиевыми ламелями, трубки из нержавеющей стали по запросу			
Цвет (кожух)		RAL 7035, другие цвета по запросу			
Аксессуары	Штук	Заказной номер		Информация на стр.	
Внешний испаритель конденсата	1	18314000001		130	
Емкость для сбора конденсата	1	18314000100		130	

Допуск см. страницу 89

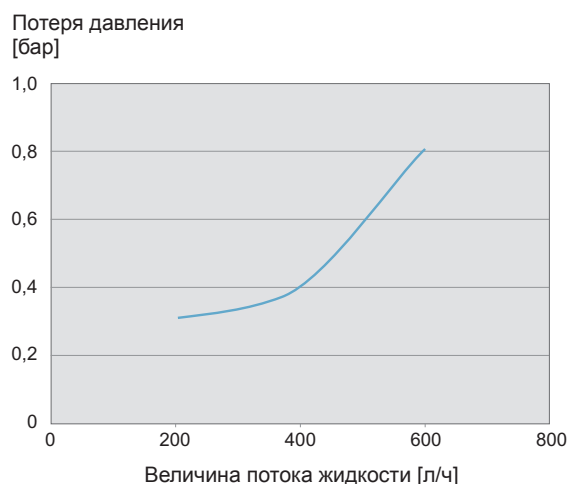
Кривые мощности охлаждения

PWI/PWS 6052



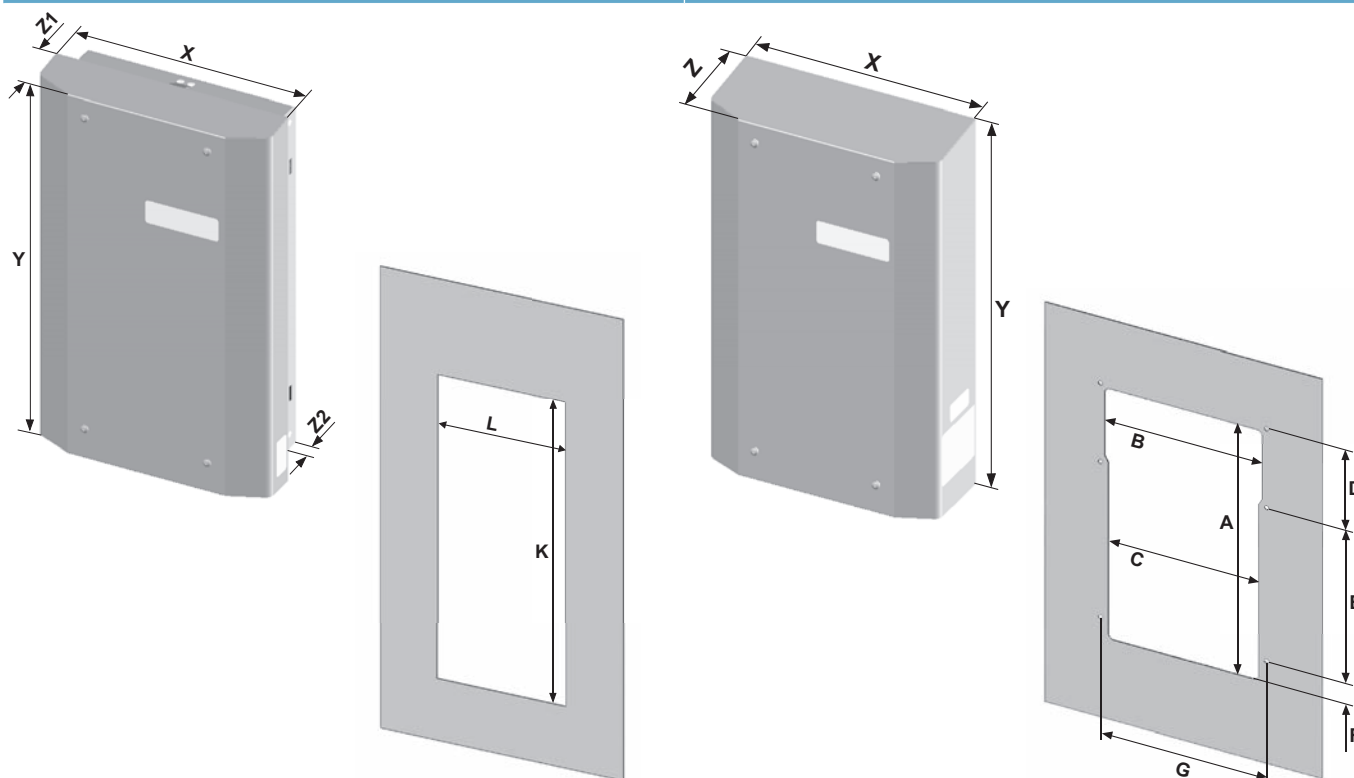
Графическая характеристика потери давления

PWI/PWS 6052



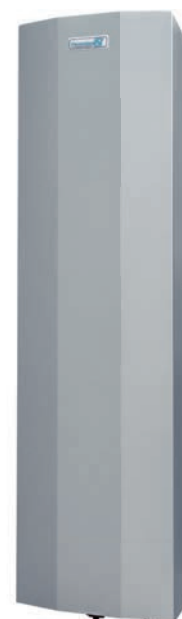
Габаритные размеры

PWI	X	Y	Z1	Z2	K			L		
мм	380	615	82	60	577			350		
PWI, частично заглубленные на 60 мм										
PWS	X	Y	Z	A	B	C	D	E	F	G
мм	380	622,5	142	472	285	272	150	288	40	300
Монтажные отверстия \varnothing 8 мм, закругление углов монтажного выреза R20										
PWI 6052						PWS 6052				



Воздушно-водяные теплообменники 10000 Вт PWS 31002 (NEMA 3R/4 или 4/4X)

НОВЫЙ



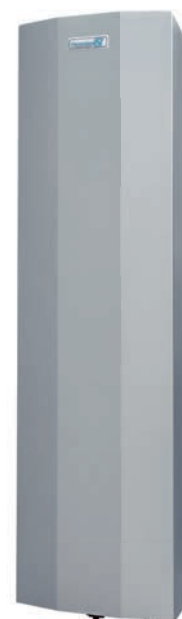
- прочный промышленный дизайн со съемным кожухом
- специальное распределение воздушных потоков для предотвращения возможности образования конденсата
- встроенный термостат и электромагнитный клапан для регулирования температуры
- монтажные вырезы совместимы с DTS 3661/3681

Данные	PWS 31002 (NEMA 3R/4)		PWS 31002 (NEMA 4/4X)		Единица	
	12358730045	12358720045	12358730048	12358720048		
Заказной номер	12358730045	12358720045	12358730048	12358720048		
Номинальное напряжение ± 10%	AC 50 / 60				Гц	
	460	230	460	230	В	
Мощность охлаждения при 1135 л/ч	W10/L35	10.000			Вт	
Потребление мощности	W10/L35	345	163	345	163	А
Потребление тока	W10/L35	0,75	0,71	0,75	0,71	А
Пусковой ток	W10/L35	1,459	0,99	1,459	0,99	А
Свободная подача воздуха	внутренний	2.005			м³/ч	
Предохранитель Т	1				А	
Вид соединения	электрическое	клеммная колодка пружинного типа				
	гидравлическое	1/2" штекерный соединитель				
Уровень звука согласно EN ISO 3741	< 66				дБ (А)	
Вес (без упаковки)	57				кг	
Температура окружающей среды	+ 2 ... + 65 / + 36 ... + 149					
Диапазон установок (регулируемый)	+ 10 ... + 40 / + 50 ... + 104; заводская установка + 35 / + 95				°C / °F	
Температура воды на входе	+ 2 ... + 35 / + 36 ... + 95					
Допустимое рабочее давление	макс. 10				бар	
Рабочий цикл	100				%	
Выделение конденсата	отвод конденсата					
Степень защиты согласно NEMA	12/3R/4	для оборудования в шкафу, при эксплуатации согласно предписанию		–		
	3R/4/4X	–		для оборудования в шкафу, при эксплуатации согласно предписанию		
Конструкция	корпус	оцинковка / электростатическое порошковое покрытие (200 °C)		304 нержавеющая сталь		
	теплообменники	медные трубки с алюминиевыми ламелями				
Цвет (кожух)	RAL 7035, другие цвета по запросу			–		
Аксессуары	Штук	Заказной номер		Информация на стр.		
Внешний испаритель конденсата	1	18314000001		130		
Емкость для сбора конденсата	1	18314000100		130		

Допуск см. страницу 89

Воздушно-водяные теплообменники 6300 Вт PWS 3502 (NEMA 3R/4 или 4/4X)

НОВЫЙ



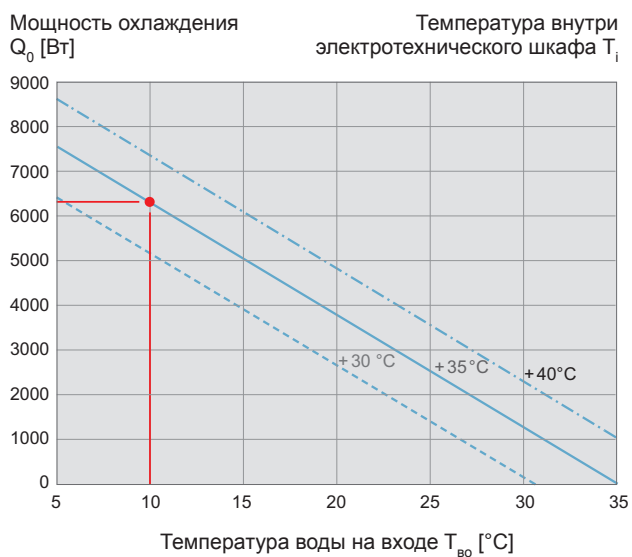
- прочный промышленный дизайн со съёмным кожухом
- специальное распределение воздушных потоков для предотвращения возможности образования конденсата
- встроенный термостат и электромагнитный клапан для регулирования температуры

Данные	PWS 3502 (NEMA 3R/4)		PWS 3502 (NEMA 4/4X)		Единица	
	12358520045	12358510045	12358520048	12358510048		
Заказной номер	12358520045	12358510045	12358520048	12358510048		
Номинальное напряжение ± 10%	AC 50 / 60	AC 60	AC 50 / 60	AC 60	Гц	
	230	115	230	115	В	
Мощность охлаждения при 450 л/ч	W10/L35	6.300			Вт	
Потребление мощности	W10/L35	192,5	215,6	192,5	215,6	А
Потребление тока	W10/L35	0,982	1,89	0,982	1,89	
Пусковой ток	W10/L35	1,15	3,1	1,15	3,1	
Свободная подача воздуха	внутренний	1.172			м³/ч	
Предохранитель Т		1,5	2,5	1,5	2,5	А
Вид соединения	электрическое	клеммная колодка пружинного типа				
	гидравлическое	1/2" штекерный соединитель				
Уровень звука согласно EN ISO 3741		< 64			дБ (А)	
Вес (без упаковки)		33			кг	
Температура окружающей среды		+ 2 ... + 65 / + 36 ... + 149				
Диапазон установок (регулируемый)		+ 10 ... + 40 / + 50 ... + 104; заводская установка + 35 / + 95			°C / °F	
Температура воды на входе		+ 2 ... + 35 / + 36 ... + 95				
Допустимое рабочее давление		макс. 10			бар	
Рабочий цикл		100			%	
Выделение конденсата		отвод конденсата				
Степень защиты согласно NEMA	12/3R/4	для оборудования в шкафу, при эксплуатации согласно предписанию		–		
	3R/4/4X	–		для оборудования в шкафу, при эксплуатации согласно предписанию		
Конструкция	корпус	оцинковка / электростатическое порошковое покрытие (200 °C)		304 нержавеющая сталь		
	теплообменники	медные трубки с алюминиевыми ламелями				
Цвет (кожух)		RAL 7035, другие цвета по запросу		–		
Аксессуары	Штук	Заказной номер		Информация на стр.		
Внешний испаритель конденсата	1	1831400001		130		
Емкость для сбора конденсата	1	18314000100		130		

Допуск см. страницу 89

Кривые мощности охлаждения

PWS 3502

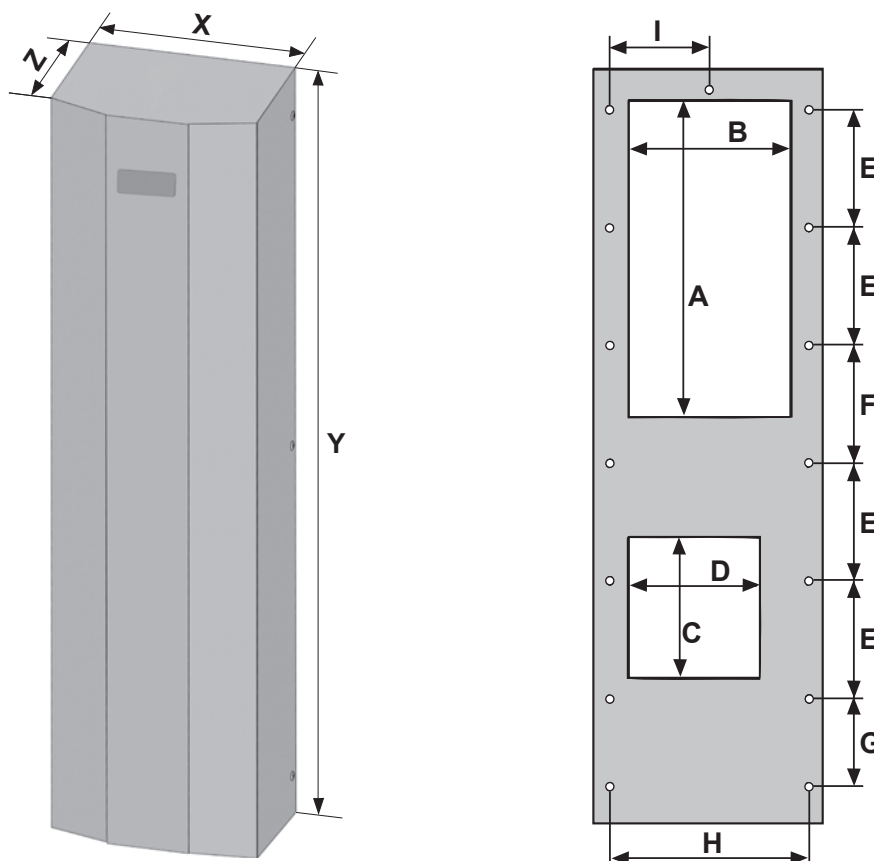


Габаритные размеры

	X	Y	Z	A	B	C	D	E	F	G	H	I
мм	400	1450	218	590	285	254	250	216	280	206	350	175

Монтажные отверстия \varnothing 8 мм

PWS 3502



Воздушно-водяные теплообменники 3600 Вт PWS 3302 (NEMA 3R/4 или 4/4X)

НОВЫЙ



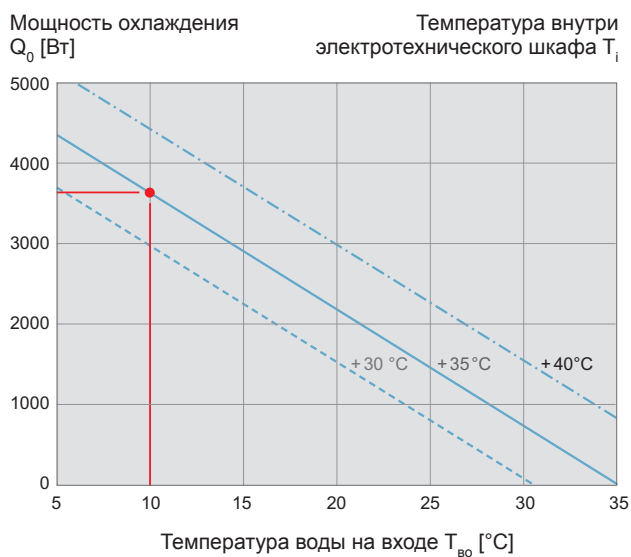
- прочный промышленный дизайн со съемным кожухом
- специальное распределение воздушных потоков для предотвращения возможности образования конденсата
- встроенный термостат и электромагнитный клапан для регулирования температуры
- монтажные вырезы совместимы с DTS 3265/3285

Данные	PWS 3302 (NEMA 3R/4)		PWS 3302 (NEMA 4/4X)		Единица	
	12358420045	12358410045	12358420048	12358410048		
Заказной номер	12358420045	12358410045	12358420048	12358410048		
Номинальное напряжение ± 10%	AC 50 / 60	AC 60	AC 50 / 60	AC 60	Гц	
	230	115	230	115	В	
Мощность охлаждения при 450 л/ч	W10/L35	3.600			Вт	
Потребление мощности	W10/L35	59	77,9	59	77,9	А
Потребление тока	W10/L35	0,311	0,698	0,311	0,698	
Пусковой ток	W10/L35	0,598	0,795	0,598	0,795	
Свободная подача воздуха	внутренний	535			м³/ч	
Предохранитель Т		0,5	1	0,5	1	А
Вид соединения	электрическое	клеммная колодка пружинного типа				
	гидравлическое	1/2" штекерный соединитель				
Уровень звука согласно EN ISO 3741		< 62			дБ (А)	
Вес (без упаковки)		30			кг	
Температура окружающей среды		+ 2 ... + 65 / + 36 ... + 149				
Диапазон установок (регулируемый)		+ 10 ... + 40 / + 50 ... + 104; заводская установка + 35 / + 95			°C / °F	
Температура воды на входе		+ 2 ... + 35 / + 36 ... + 95				
Допустимое рабочее давление		макс. 10			бар	
Рабочий цикл		100			%	
Выделение конденсата		отвод конденсата				
Степень защиты согласно NEMA	12/3R/4	для оборудования в шкафу, при эксплуатации согласно предписанию		–		
	3R/4/4X	–		для оборудования в шкафу, при эксплуатации согласно предписанию		
Конструкция	корпус	оцинковка / электростатическое порошковое покрытие (200 °C)		304 нержавеющая сталь		
	теплообменники	медные трубки с алюминиевыми ламелями				
Цвет (кожух)		RAL 7035, другие цвета по запросу		–		
Аксессуары	Штук	Заказной номер		Информация на стр.		
Внешний испаритель конденсата	1	1831400001		130		
Емкость для сбора конденсата	1	18314000100		130		

Допуск см. страницу 89

Кривые мощности охлаждения

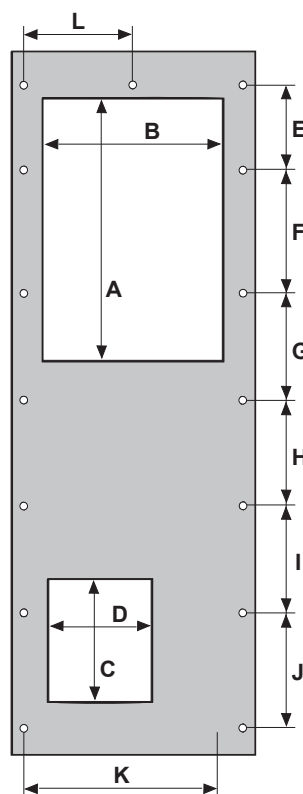
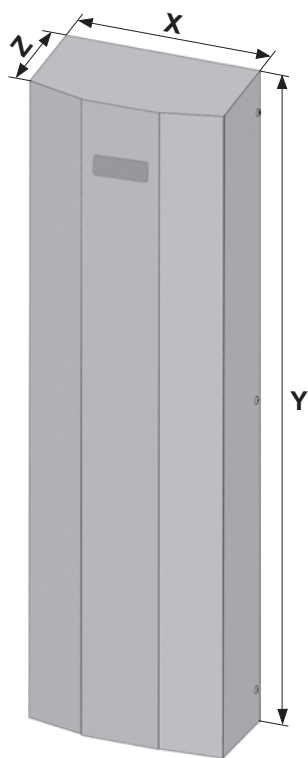
PWS 3302



Габаритные размеры

	X	Y	Z	A	B	C	D	E	F	G	H	I	J	K	L
мм	400	1318	229	427	280	190,9	207,3	126,2	208,8	197,6	192,4	214	266,7	330	165

PWS 3302



Воздушно-водяные теплообменники 2100 Вт PWS 3202 (NEMA 3R/4 или 4/4X)

НОВЫЙ



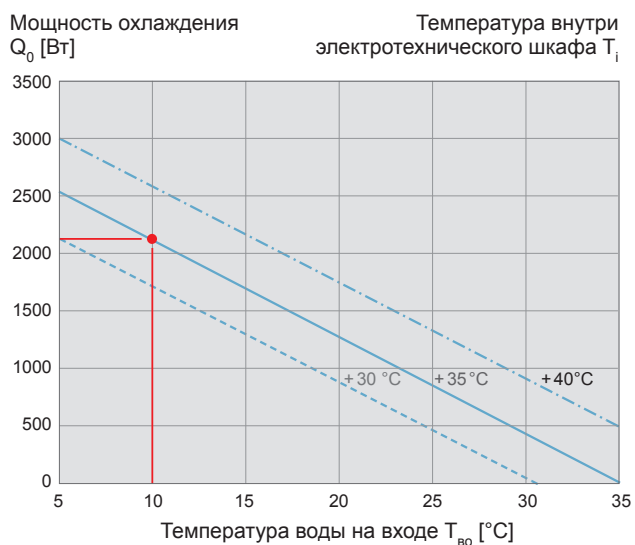
- прочный промышленный дизайн со съемным кожухом
- специальное распределение воздушных потоков для предотвращения возможности образования конденсата
- встроенный термостат и электромагнитный клапан для регулирования температуры
- монтажные вырезы совместимы с DTS 3261/3281

Данные	PWS 3202 (NEMA 3R/4)		PWS 3202 (NEMA 4/4X)		Единица	
Заказной номер	12358320045	12358310045	12358320048	12358310048		
Номинальное напряжение ± 10%	AC 50 / 60	AC 60	AC 50 / 60	AC 60	Гц	
	230	115	230	115	В	
Мощность охлаждения при 450 л/ч	W10/L35	2.100			Вт	
Потребление мощности	W10/L35	66,2	77,6	66,2	77,6	А
Потребление тока	W10/L35	0,312	0,694	0,312	0,694	
Пусковой ток	W10/L35	0,532	0,832	0,532	0,832	
Свободная подача воздуха	внутренний	510			м³/ч	
Предохранитель Т		0,5	1	0,5	1	А
Вид соединения	электрическое	клеммная колодка пружинного типа				
	гидравлическое	1/2" штекерный соединитель				
Уровень звука согласно EN ISO 3741		< 62			дБ (А)	
Вес (без упаковки)		28			кг	
Температура окружающей среды		+ 2 ... + 65 / + 36 ... + 149				
Диапазон установок (регулируемый)		+ 10 ... + 40 / + 50 ... + 104; заводская установка + 35 / + 95			°C / °F	
Температура воды на входе		+ 2 ... + 35 / + 36 ... + 95				
Допустимое рабочее давление		макс. 10			бар	
Рабочий цикл		100			%	
Выделение конденсата		отвод конденсата				
Степень защиты согласно NEMA	12/3R/4	для оборудования в шкафу, при эксплуатации согласно предписанию		–		
	3R/4/4X	–		для оборудования в шкафу, при эксплуатации согласно предписанию		
Конструкция	корпус	оцинковка / электростатическое порошковое покрытие (200 °C)		304 нержавеющая сталь		
	теплообменники	медные трубки с алюминиевыми ламелями				
Цвет (кожух)		RAL 7035, другие цвета по запросу		–		
Аксессуары	Штук	Заказной номер		Информация на стр.		
Внешний испаритель конденсата	1	18314000001		130		
Емкость для сбора конденсата	1	18314000100		130		

Допуск см. страницу 89

Кривые мощности охлаждения

PWS 3202

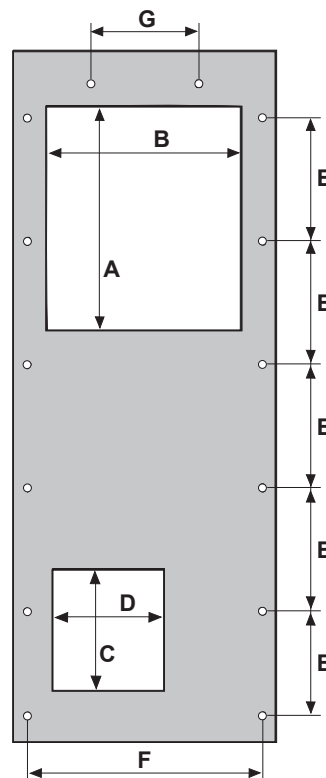
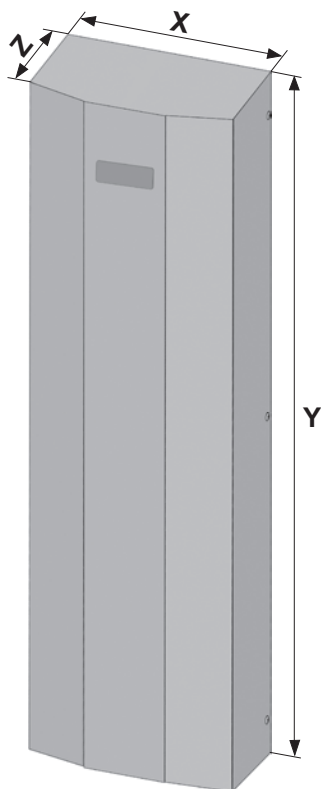


Габаритные размеры

	X	Y	Z	A	B	C	D	E	F	G
мм	400	1318	229	350	330	190,9	207,3	228,6	360	200

Монтажные отверстия \varnothing 8 мм

PWS 3202



Воздушно-водяные теплообменники 1100 Вт PWS 3102 (NEMA 3R/4 или 4/4X)

НОВЫЙ



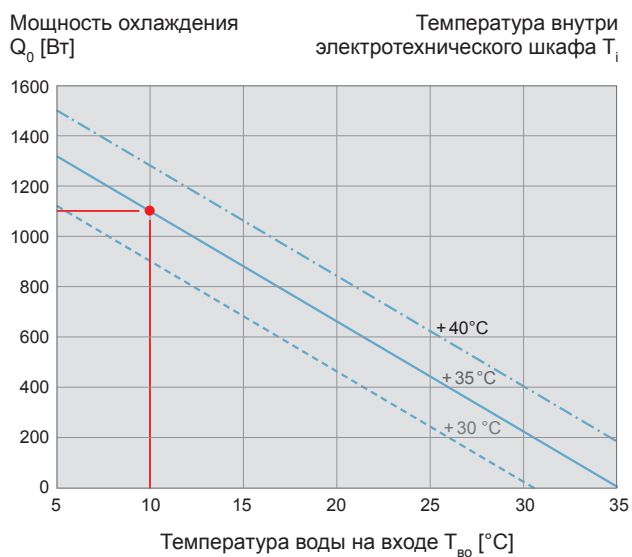
- прочный промышленный дизайн со съемным кожухом
- специальное распределение воздушных потоков для предотвращения возможности образования конденсата
- встроенный термостат и электромагнитный клапан для регулирования температуры
- монтажные вырезы совместимы с DTS 3161/3181

Данные	PWS 3102 (NEMA 3R/4)		PWS 3102 (NEMA 4/4X)		Единица	
Заказной номер	12358220045	12358210045	12358220048	12358020048		
Номинальное напряжение ± 10%	AC 50 / 60	AC 60	AC 50 / 60	AC 60	Гц	
	230	115	230	115	В	
Мощность охлаждения при 450 л/ч	W10/L35	1.100			Вт	
Потребление мощности	W10/L35	58	52,9	58	52,9	А
Потребление тока	W10/L35	0,29	0,571	0,29	0,571	
Пусковой ток	W10/L35	0,35	0,88	0,35	0,88	
Свободная подача воздуха	внутренний	297			м³/ч	
Предохранитель Т		0,5	1	0,5	1	А
Вид соединения	электрическое	клеммная колодка пружинного типа				
	гидравлическое	1/2" штекерный соединитель				
Уровень звука согласно EN ISO 3741		< 59			дБ (А)	
Вес (без упаковки)		15			кг	
Температура окружающей среды		+ 2 ... + 65 / + 36 ... + 149				
Диапазон установок (регулируемый)		+ 10 ... + 40 / + 50 ... + 104; заводская установка + 35 / + 95			°C / °F	
Температура воды на входе		+ 2 ... + 35 / + 36 ... + 95				
Допустимое рабочее давление		макс. 10			бар	
Рабочий цикл		100			%	
Выделение конденсата		отвод конденсата				
Степень защиты согласно NEMA	12/3R/4	для оборудования в шкафу, при эксплуатации согласно предписанию		–		
	3R/4/4X	–		для оборудования в шкафу, при эксплуатации согласно предписанию		
Конструкция	корпус	оцинковка / электростатическое порошковое покрытие (200 °C)		304 нержавеющая сталь		
	теплообменники	медные трубки с алюминиевыми ламелями				
Цвет (кожух)		RAL 7035, другие цвета по запросу		–		
Аксессуары	Штук	Заказной номер		Информация на стр.		
Внешний испаритель конденсата	1	1831400001		130		
Емкость для сбора конденсата	1	18314000100		130		

Допуск см. страницу 89

Кривые мощности охлаждения

PWS 3102

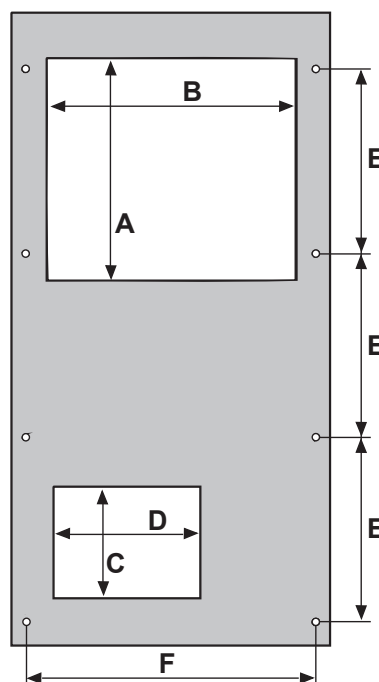
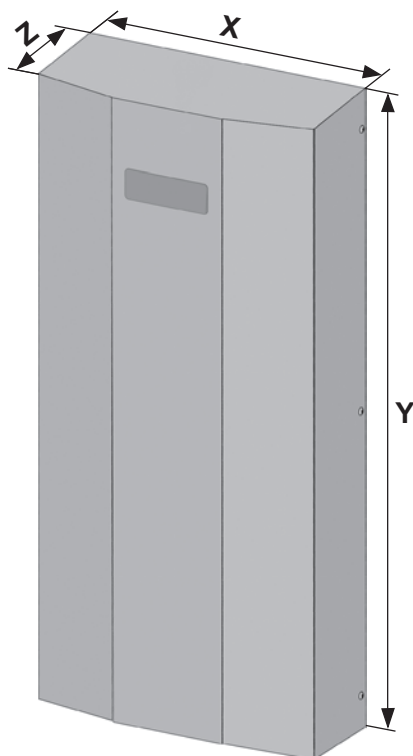


Габаритные размеры

	X	Y	Z	A	B	C	D	E	F
мм	401	814	159	300	310	130	203,2	228,6	360

Монтажные отверстия \varnothing 8 мм

PWS 3102



Воздушно-водяные теплообменники 900 Вт PWS 3082 (NEMA 3R/4 или 4/4X)

НОВЫЙ



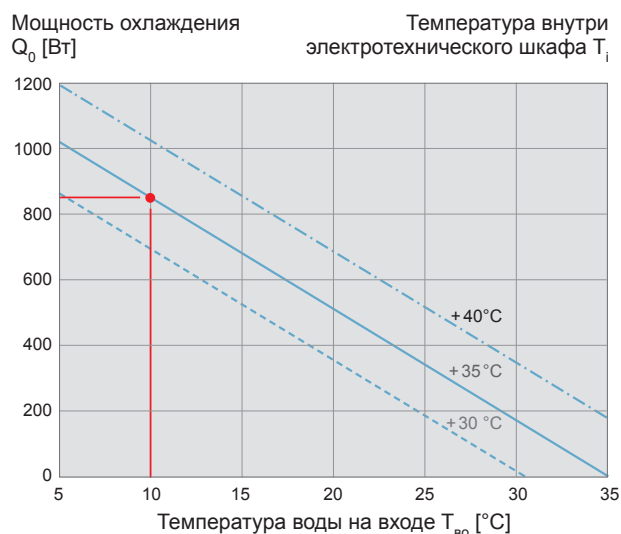
- прочный промышленный дизайн со съемным кожухом
- специальное распределение воздушных потоков для предотвращения возможности образования конденсата
- встроенный термостат и электромагнитный клапан для регулирования температуры
- монтажные вырезы совместимы с DTS 3061/3081

Данные	PWS 3082 (NEMA 3R/4)		PWS 3082 (NEMA 4/4X)		Единица	
Заказной номер	12358120045	12358110045	12358120048	12358110048		
Номинальное напряжение ± 10%	AC 50 / 60	AC 60	AC 50 / 60	AC 60	Гц	
	230	115	230	115	В	
Мощность охлаждения при 450 л/ч	W10/L35	900			Вт	
Потребление мощности	W10/L35	18,4	21,3	18,4	21,3	А
Потребление тока	W10/L35	0,126	0,235	0,126	0,235	
Пусковой ток	W10/L35	0,16	0,39	0,16	0,39	
Свободная подача воздуха	внутренний	213			м³/ч	
Предохранитель Т	0,5				А	
Вид соединения	электрическое	клеммная колодка пружинного типа				
	гидравлическое	1/2" штекерный соединитель				
Уровень звука согласно EN ISO 3741	< 51				дБ (А)	
Вес (без упаковки)	10				кг	
Температура окружающей среды	+ 2 ... + 65 / + 36 ... + 149				°C / °F	
Диапазон установок (регулируемый)	+ 10 ... + 40 / + 50 ... + 104; заводская установка + 35 / + 95					
Температура воды на входе	+ 2 ... + 35 / + 36 ... + 95					
Допустимое рабочее давление	макс. 10				бар	
Рабочий цикл	100				%	
Выделение конденсата	отвод конденсата					
Степень защиты согласно NEMA	12/3R/4	для оборудования в шкафу, при эксплуатации согласно предписанию		–		
	3R/4/4X	–		для оборудования в шкафу, при эксплуатации согласно предписанию		
Конструкция	корпус	оцинковка / электростатическое порошковое покрытие (200 °C)		304 нержавеющая сталь		
	теплообменники	медные трубки с алюминиевыми ламелями				
Цвет (кожух)	RAL 7035, другие цвета по запросу		–			
Аксессуары	Штук	Заказной номер		Информация на стр.		
Внешний испаритель конденсата	1	1831400001		130		
Емкость для сбора конденсата	1	18314000100		130		

Допуск см. страницу 89

Кривые мощности охлаждения

PWS 3082

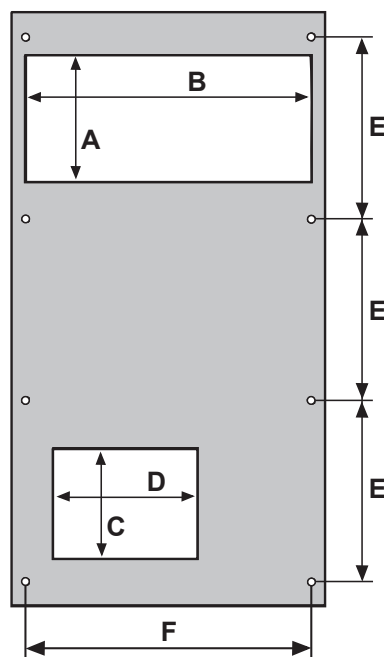
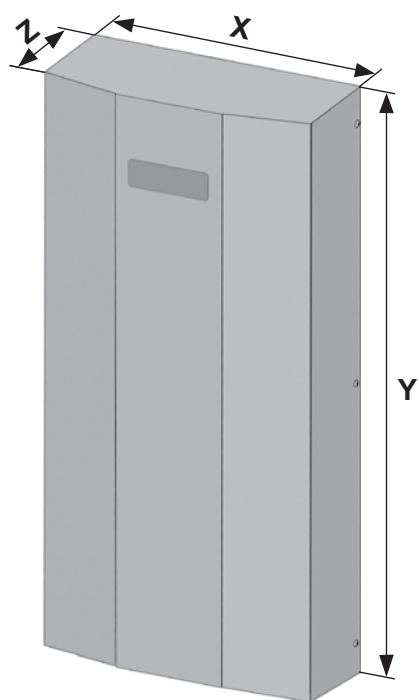


Габаритные размеры

	X	Y	Z	A	B	C	D	E	F
мм	257	613	143	130	225	90	120	186	211,9

Монтажные отверстия \varnothing 8 мм

PWS 3082



Воздушно-водяные теплообменники 650 Вт PWS 3062 (NEMA 3R/4 или 4/4X)

НОВЫЙ



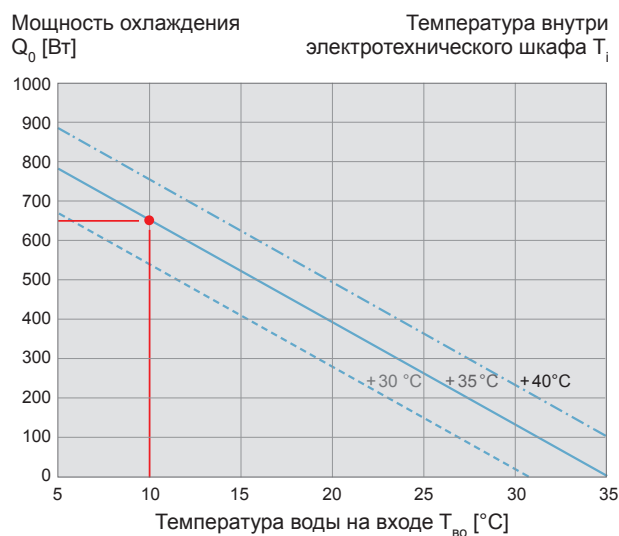
- прочный промышленный дизайн со съёмным кожухом
- специальное распределение воздушных потоков для предотвращения возможности образования конденсата
- встроенный термостат и электромагнитный клапан для регулирования температуры
- монтажные вырезы совместимы с DTS 3061/3081

Данные	PWS 3062 (NEMA 3R/4)		PWS 3062 (NEMA 4/4X)		Единица	
	12358020045	12358010045	12358020048	12358010048		
Заказной номер	12358020045	12358010045	12358020048	12358010048		
Номинальное напряжение ± 10%	AC 50 / 60	AC 60	AC 50 / 60	AC 60	Гц	
	230	115	230	115	В	
Мощность охлаждения при 450 л/ч	W10/L35	650			Вт	
Потребление мощности	W10/L35	30,4	28,2	30,4	28,2	А
Потребление тока	W10/L35	0,15	0,33	0,15	0,33	
Пусковой ток	W10/L35	0,16	0,39	0,16	0,39	
Свободная подача воздуха	внутренний	170			м³/ч	
Предохранитель Т	0,5				А	
Вид соединения	электрическое	клеммная колодка пружинного типа				
	гидравлическое	1/2" штекерный соединитель				
Уровень звука согласно EN ISO 3741	< 51				дБ (А)	
Вес (без упаковки)	10				кг	
Температура окружающей среды	+ 2 ... + 65 / + 36 ... + 149				°C / °F	
Диапазон установок (регулируемый)	+ 10 ... + 40 / + 50 ... + 104; заводская установка + 35 / + 95					
Температура воды на входе	+ 2 ... + 35 / + 36 ... + 95					
Допустимое рабочее давление	макс. 10				бар	
Рабочий цикл	100				%	
Выделение конденсата	отвод конденсата					
Степень защиты согласно NEMA	12/3R/4	для оборудования в шкафу, при эксплуатации согласно предписанию		–		
	3R/4/4X	–		для оборудования в шкафу, при эксплуатации согласно предписанию		
Конструкция	корпус	оцинковка / электростатическое порошковое покрытие (200 °C)		304 нержавеющая сталь		
	теплообменники	медные трубки с алюминиевыми ламелями				
Цвет (кожух)	RAL 7035, другие цвета по запросу		–			
Аксессуары	Штук	Заказной номер		Информация на стр.		
Внешний испаритель конденсата	1	1831400001		130		
Емкость для сбора конденсата	1	18314000100		130		

Допуск см. страницу 89

Кривые мощности охлаждения

PWS 3062

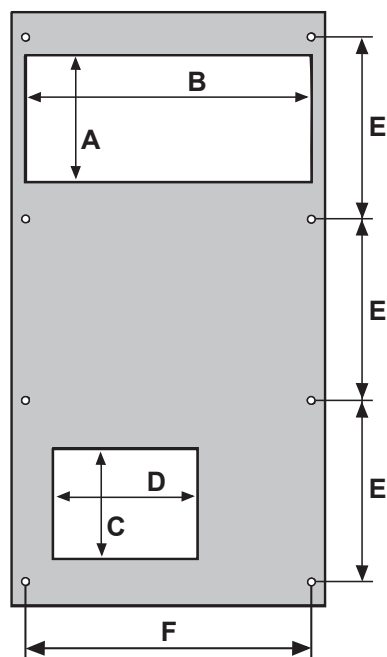
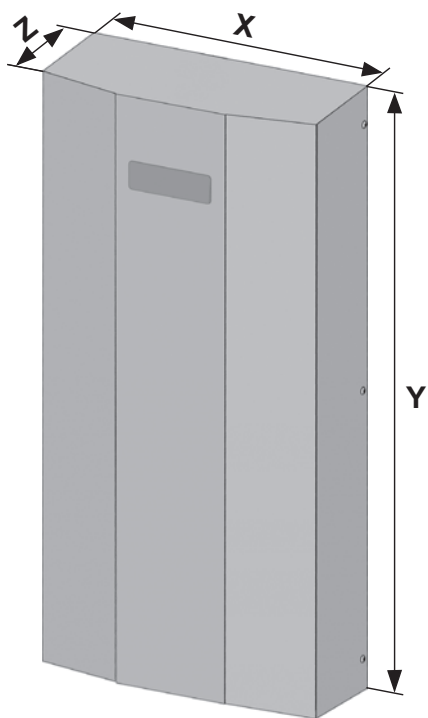


Габаритные размеры

	X	Y	Z	A	B	C	D	E	F
мм	257	613	143	130	225	90	120	186	211,9

Монтажные отверстия \varnothing 8 мм

PWS 3062



Воздушно-водяные теплообменники 10000 Вт PWS 71002



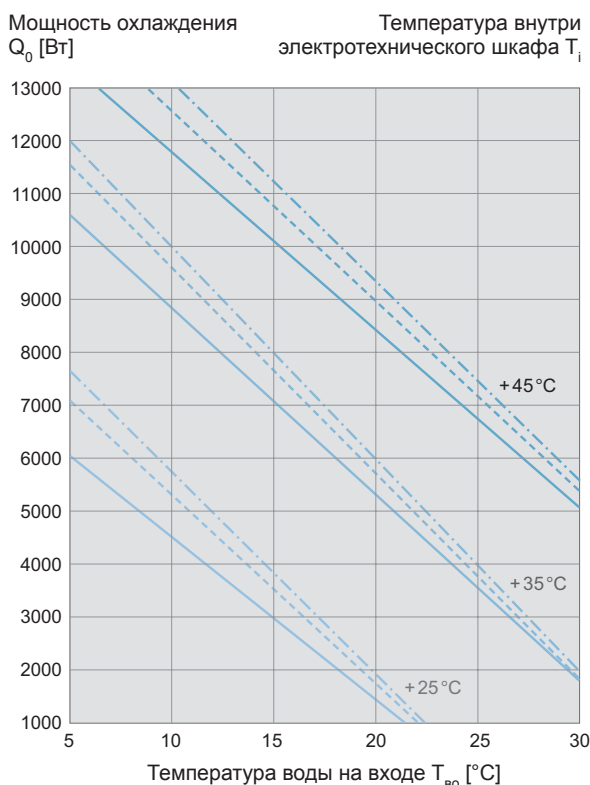
- не требует сервисного обслуживания
- уплотнение не требует дополнительной обработки монтажного выреза
- встроенный термостат и электромагнитный клапан для регулирования температуры
- встроенный датчик температуры с сигнальным контактом

Данные		PWS 71002		Единица
Заказной номер		12057802055	12057810055	
Номинальное напряжение ± 10%		AC 50 / 60	AC 50 / 60	Гц
		400 3~	230	В
Мощность охлаждения при 600 л/ч	W10/L35	10.000		Вт
Потребление мощности	W10/L35	1.050 / 1.450	820 / 1.200	
Потребление тока	W10/L35	1,9 / 2,2	3,8 / 5,2	А
Пусковой ток	W10/L35	8,3 / 9,4	13,5 / 18,8	
Свободная подача воздуха	внутренний	5.900	6.250	м³/ч
Предохранитель Т		10		А
Вид соединения	электрическое	клеммная колодка пружинного типа (штекер в комплекте)		
	гидравлическое	13 мм трубка, специальные подсоединения по запросу		
Уровень звука согласно EN ISO 3741		66		дБ (А)
Вес (без упаковки)		73	75	кг
Температура окружающей среды		> + 1 ... + 70 / > + 34 ... + 158		
Диапазон установок (регулируемый)		+ 8 ... + 50 / + 47 ... + 122; заводская установка + 35 / + 95		°C / °F
Температура воды на входе		+ 1 ... + 35 / + 34 ... + 95		
Допустимое рабочее давление		макс. 10		бар
Рабочий цикл		100		%
Выделение конденсата		отвод конденсата		
Степень защиты согласно EN 60529	IP 55	для оборудования в шкафу, при эксплуатации согласно предписанию		
	IP 65	по запросу		
Конструкция	корпус	оцинкованная сталь / электростатическое порошковое покрытие (200 °C); по запросу: из нержавеющей стали		
	теплообменники	медные трубки с алюминиевыми ламелями, трубки из нержавеющей стали по запросу		
Цвет (кожух)		RAL 7035, другие цвета по запросу		
Аксессуары	Штук	Заказной номер		Информация на стр.
Внешний испаритель конденсата	1	18314000001		130
Емкость для сбора конденсата	1	18314000100		130

Допуск см. страницу 89

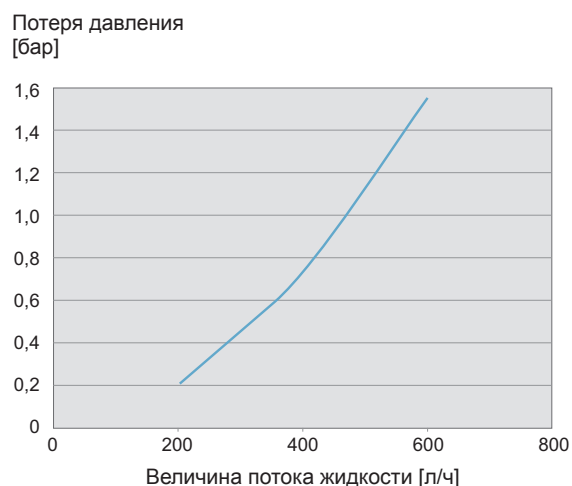
Кривые мощности охлаждения

PWS 71002



Графическая характеристика потери давления

PWS 71002

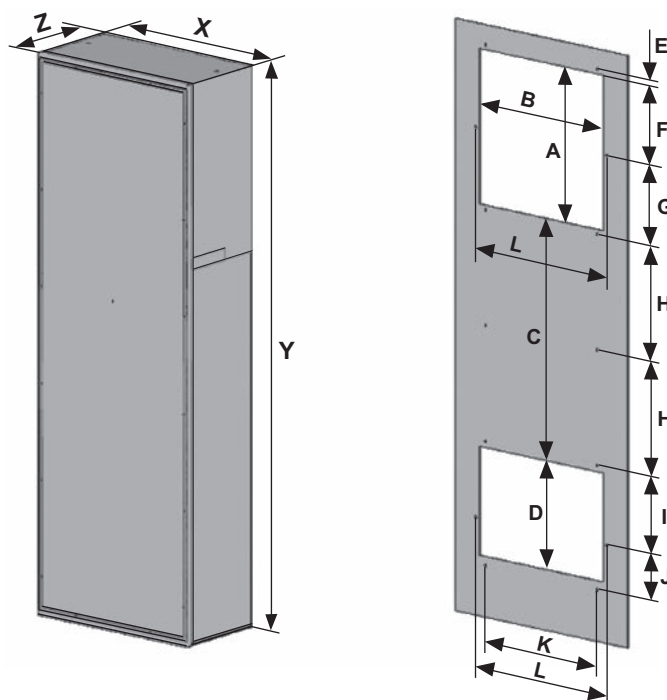


Габаритные размеры

	X	Y	Z	A	B	C	D	E	F	G	H	I	J	K	L
мм	600	1800	315	500	500	775	350	15	270	260	370	250	150	450	530

Монтажные отверстия \varnothing 8 мм

PWS 71002



Воздушно-водяные теплообменники Slim Line 7000 Вт PWS 7702 SL

Воздушно-водяные теплообменники 7000 Вт PWS 7702



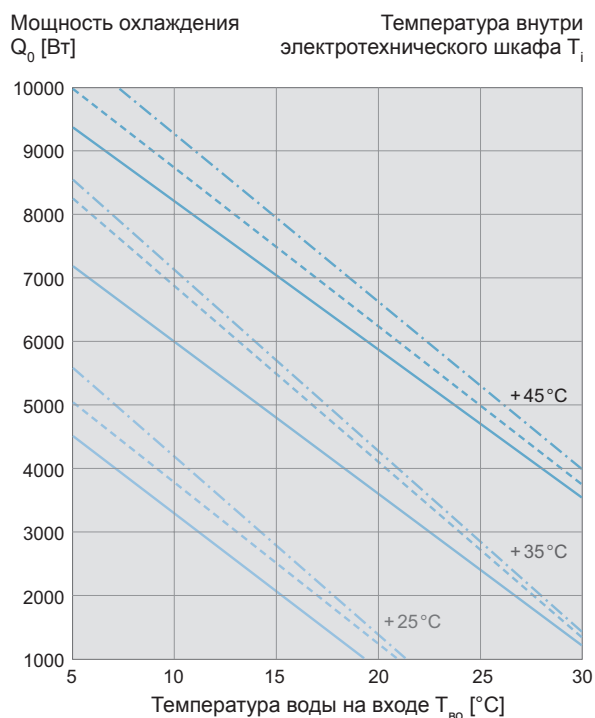
- не требует сервисного обслуживания
- уплотнение не требует дополнительной обработки монтажного выреза
- встроенный термостат и электромагнитный клапан для регулирования температуры
- встроенный датчик температуры с сигнальным контактом

Данные	PWS 7702		PWS 7702 SL		Единица
	12057702055	12057710055	12057702155	12057710155	
Заказной номер	12057702055	12057710055	12057702155	12057710155	
Номинальное напряжение ± 10%	AC 50 / 60				Гц
	400 3~	230	400 3~	230	В
Мощность охлаждения при 500 л/ч W10/L35	7.000				Вт
Потребление мощности W10/L35	550 / 790	520 / 680	550 / 790	520 / 680	А
Потребление тока W10/L35	0,8 / 0,95	2,4 / 3,2	0,8 / 0,95	2,4 / 3,2	
Пусковой ток W10/L35	3,0 / 3,8	9,2 / 12	3,0 / 3,8	9,2 / 12	
Свободная подача воздуха внутренний	3.630	4.600	3.630	4.600	м³/ч
Предохранитель Т	10				А
Вид соединения	электрическое	клеммная колодка пружинного типа (штекер в комплекте)			
	гидравлическое	13 мм трубка, специальные подсоединения по запросу			
Уровень звука согласно EN ISO 3741	63				дБ (А)
Вес (без упаковки)	58		57		кг
Температура окружающей среды	+ 1 ... + 70 / + 34 ... + 158				°C / °F
Диапазон установок (регулируемый)	+ 8 ... + 50 / + 47 ... + 122; заводская установка + 35 / + 95				
Температура воды на входе	+ 1 ... + 35 / + 34 ... + 95				
Допустимое рабочее давление	макс. 10				бар
Рабочий цикл	100				%
Выделение конденсата	отвод конденсата				
Степень защиты согласно EN 60529	IP 55	для оборудования в шкафу, при эксплуатации согласно предписанию			
	IP 65	по запросу			
Конструкция	корпус	оцинкованная сталь / электростатическое порошковое покрытие (200 °C); по запросу: из нержавеющей стали			
	теплообменники	медные трубки с алюминиевыми ламелями, трубки из нержавеющей стали по запросу			
Цвет (кожух)	RAL 7035, другие цвета по запросу				
Аксессуары	Штук	Заказной номер		Информация на стр.	
Внешний испаритель конденсата	1	18314000001		130	
Емкость для сбора конденсата	1	18314000100		130	

Допуск см. страницу 89

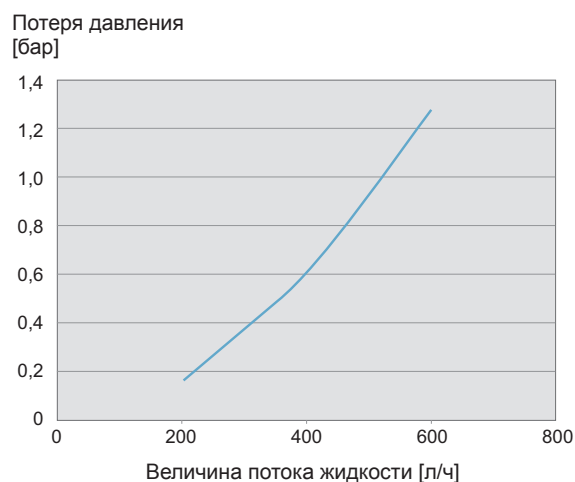
Кривые мощности охлаждения

PWS 7702 / 7702 SL



Графическая характеристика потери давления

PWS 7702 / 7702 SL

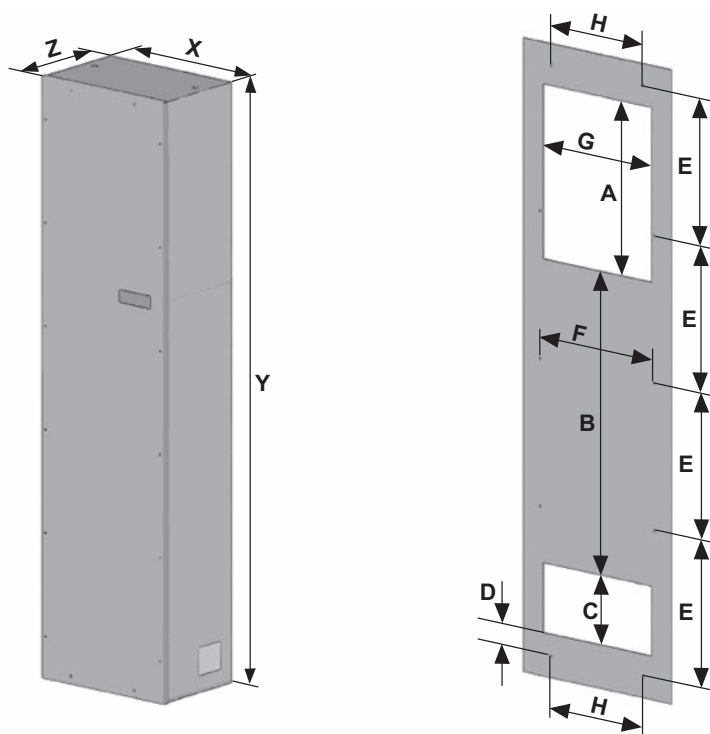


Габаритные размеры

PWS 7702	X	Y	Z	A	B	C	D	E	F	G	H
мм	460	1800	310	525	910	210	65	442,5	433,5	410	350
PWS 7702 SL	X	Y	Z	A	B	C	D	E	F	G	H
мм	460	1800	255								

Монтажные отверстия \varnothing 8 мм

PWS 7702 / 7702 SL



Воздушно-водяные теплообменники 5200 Вт PWS 7502



- не требует сервисного обслуживания
- уплотнение не требует дополнительной обработки монтажного выреза
- встроенный термостат и электромагнитный клапан для регулирования температуры
- встроенный датчик температуры с сигнальным контактом

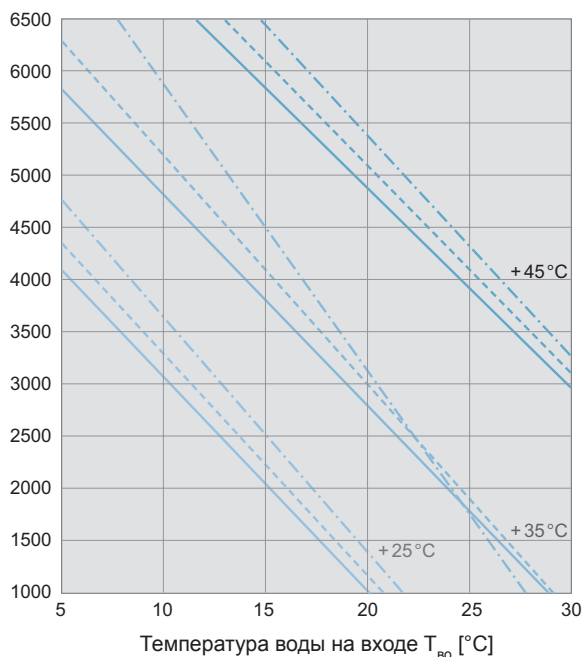
Данные		PWS 7502		Единица
Заказной номер		12055010055	12055017055	
Номинальное напряжение ± 10%		AC 50 / 60	AC 60	Гц
		230	115	В
Мощность охлаждения при 400 л/ч	W10/L35	5.200		Вт
Потребление мощности	W10/L35	295 / 385	384	А
Потребление тока	W10/L35	1,3 / 1,7	3,45	
Пусковой ток	W10/L35	5,8 / 6,6	8,33	
Свободная подача воздуха	внутренний	1.670		м³/ч
Предохранитель Т		6		А
Вид соединения	электрическое	клеммная колодка пружинного типа (штекер в комплекте)		
	гидравлическое	13 мм трубка, специальные подсоединения по запросу		
Уровень звука согласно EN ISO 3741		57		дБ (А)
Вес (без упаковки)		39		кг
Температура окружающей среды		+ 1 ... + 70 / + 34 ... + 158		°C / °F
Диапазон установок (регулируемый)		+ 8 ... + 50 / + 47 ... + 122; заводская установка + 35 / + 95		
Температура воды на входе		+ 1 ... + 35 / + 34 ... + 95		
Допустимое рабочее давление		макс. 10		бар
Рабочий цикл		100		%
Выделение конденсата		отвод конденсата		
Степень защиты согласно EN 60529	IP 55	для оборудования в шкафу, при эксплуатации согласно предписанию		
	IP 65	по запросу		
Конструкция	корпус	оцинкованная сталь / электростатическое порошковое покрытие (200 °C); по запросу: из нержавеющей стали		
	теплообменники	медные трубки с алюминиевыми ламелями, трубки из нержавеющей стали по запросу		
Цвет (кожух)		RAL 7035, другие цвета по запросу		
Аксессуары	Штук	Заказной номер		Информация на стр.
Внешний испаритель конденсата	1	18314000001		130
Емкость для сбора конденсата	1	18314000100		130

Допуск см. страницу 89

Кривые мощности охлаждения

PWS 7502

Мощность охлаждения Q_0 [Вт] Температура внутри электротехнического шкафа T_i

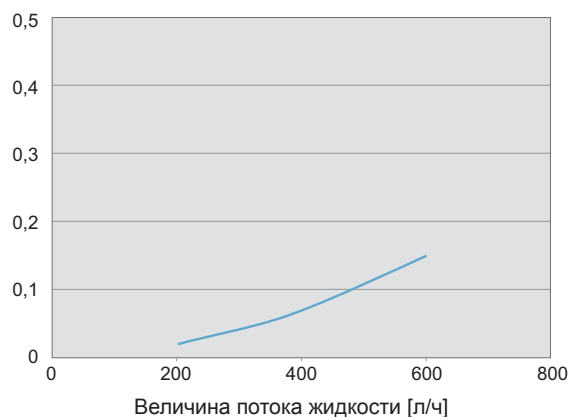


--- 600 l/h
- - - 400 l/h
— 200 l/h

Графическая характеристика потери давления

PWS 7502

Потеря давления [бар]



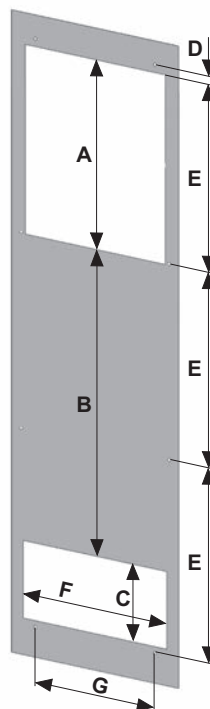
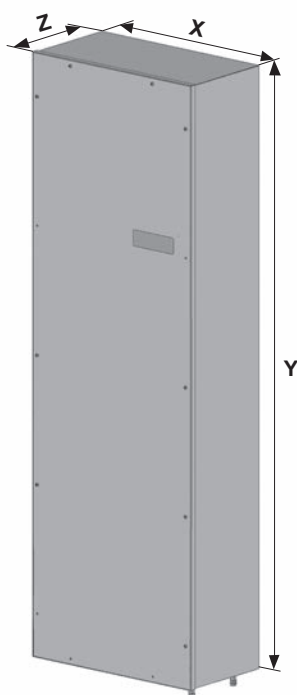
Величина потока жидкости [л/ч]

Габаритные размеры

	X	Y	Z	A	B	C	D	E	F	G
мм	460	1400	239	440	711,5	180	20	455	420	350

Монтажные отверстия \varnothing 8 мм

PWS 7502



Воздушно-водяные теплообменники 3150 / 1500 Вт

PWS 7332

PWS 7152



- два класса производительности, совместимые монтажные вырезы
- для размещения снаружи и внутри помещений
- не требует сервисного обслуживания
- уплотнение не требует дополнительной обработки монтажного выреза
- встроенный термостат и электромагнитный клапан для регулирования температуры
- встроенный датчик температуры с сигнальным контактом

Данные		PWS 7332		PWS 7152		Единица
Заказной номер		12053010055	12053017055	12051510055	12051517055	
Номинальное напряжение ± 10%		AC 50 / 60	AC 60	AC 50 / 60	AC 60	Гц
		230	115	230	115	В
Мощность охлаждения при 200 л/ч	W10/L35	3.150		1.500		Вт
Потребление мощности	W10/L35	295 / 385	453	125 / 182	186	А
Потребление тока	W10/L35	1,3 / 1,7	4.1	0,55 / 0,75	1,5	
Пусковой ток	W10/L35	5,8 / 6,6	8,62	2 / 2	3,9	
Свободная подача воздуха	внутренний	1.670		850		м³/ч
Предохранитель Т		6	16	4	6	А
Вид соединения	электрическое	клеммная колодка пружинного типа (штекер в комплекте)				
	гидравлическое	13 мм трубка, специальные подсоединения по запросу				
Уровень звука согласно EN ISO 3741		54		53		дБ (А)
Вес (без упаковки)		23		21		кг
Температура окружающей среды		+ 1 ... + 70 / + 34 ... + 158				°C / °F
Диапазон установок (регулируемый)		+ 8 ... + 50 / + 47 ... + 122; заводская установка + 35 / + 95				
Температура воды на входе		+ 1 ... + 35 / + 34 ... + 95				
Допустимое рабочее давление		макс. 10				бар
Рабочий цикл		100				%
Выделение конденсата		отвод конденсата				
Степень защиты согласно EN 60529	IP 55	для оборудования в шкафу, при эксплуатации согласно предписанию				
	IP 65	по запросу				
Конструкция	корпус	оцинкованная сталь / электростатическое порошковое покрытие (200 °C); по запросу: из нержавеющей стали				
	теплообменники	медные трубки с алюминиевыми ламелями, трубки из нержавеющей стали по запросу				
Цвет (кожух)		RAL 7035, другие цвета по запросу				
Аксессуары	Штук	Заказной номер			Информация на стр.	
Внешний испаритель конденсата	1	18314000001			130	
Емкость для сбора конденсата	1	18314000100			130	

Допуск см. страницу 89

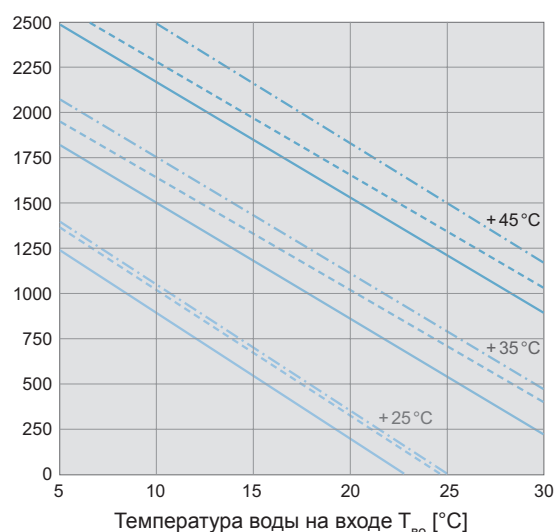
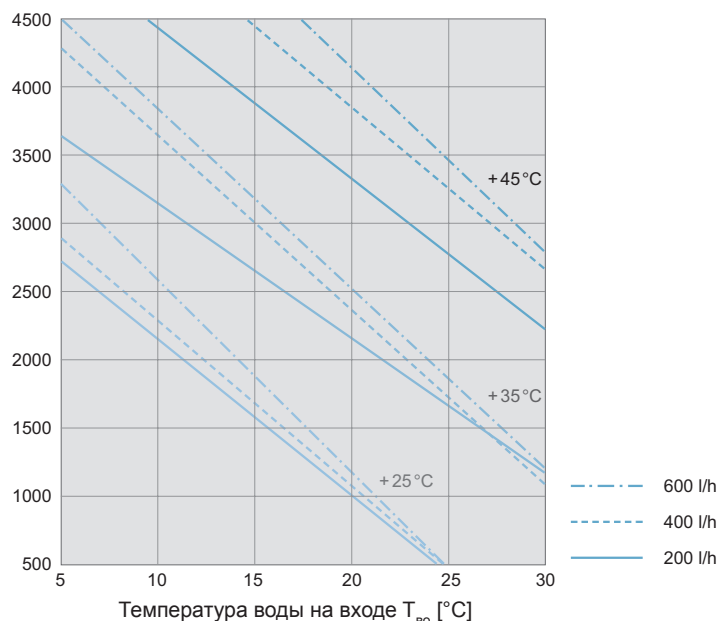
Кривые мощности охлаждения

PWS 7332

PWS 7152

Мощность охлаждения Q_0 [Вт] Температура внутри электротехнического шкафа T_i

Мощность охлаждения Q_0 [Вт] Температура внутри электротехнического шкафа T_i



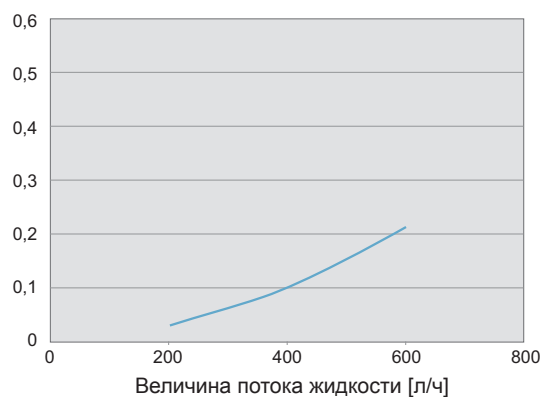
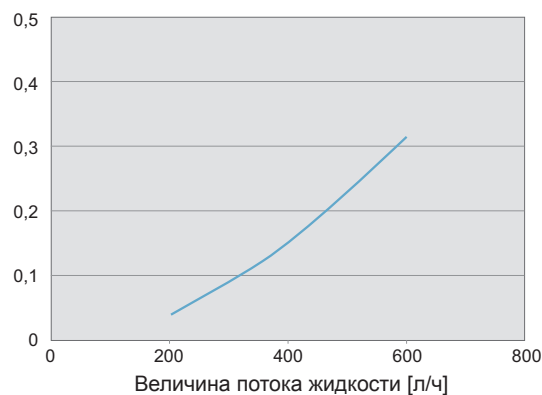
Графическая характеристика потери давления

PWS 7332

PWS 7152

Потеря давления [бар]

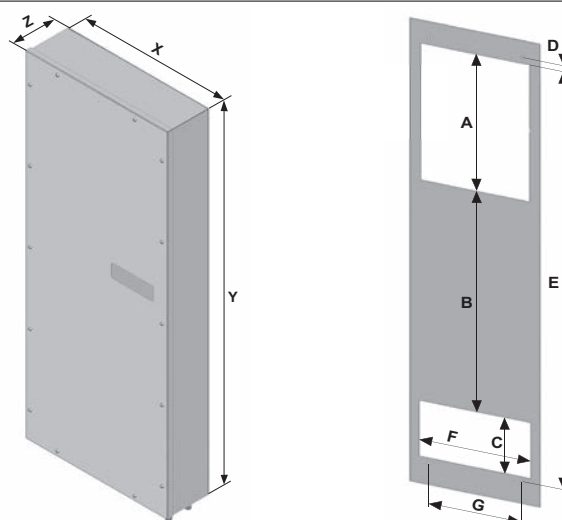
Потеря давления [бар]



Габаритные размеры

мм	PWS 7332	PWS 7152
X	400	
Y	950	
Z	190	115
A	280	
B	463	
C	112	
D	37	
E	904	
F	340	
G	280	

Монтажные отверстия \varnothing 8 мм



Воздушно-водяные теплообменники 3150 Вт PWS 7332 L



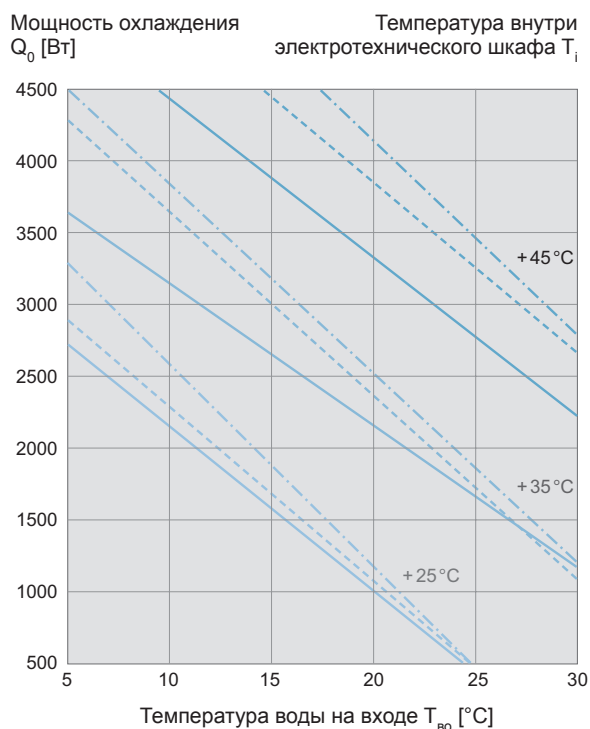
- максимальное расстояние между входом и выходом воздуха
- монтажный вырез совместим с монтажным вырезом для кондиционеров серии DTS 9x41
- не требует сервисного обслуживания
- уплотнение не требует дополнительной обработки монтажного выреза
- встроенный термостат и электромагнитный клапан для регулирования температуры
- встроенный датчик температуры с сигнальным контактом

Данные		PWS 7332 L		Единица
Заказной номер		12053010063	12053017063	
Номинальное напряжение ± 10%		AC 50 / 60	AC 60	Гц
		230	115	В
Мощность охлаждения при 200 л/ч	W10/L35	3.150		Вт
Потребление мощности	W10/L35	161 / 226	193	
Потребление тока	W10/L35	0,7 / 1	1,7	А
Пусковой ток	W10/L35	2,6 / 2	3	
Свободная подача воздуха	внутренний	1.200		м³/ч
Предохранитель Т		6		А
Вид соединения	электрическое	клеммная колодка пружинного типа (штекер в комплекте)		
	гидравлическое	13 мм трубка, специальные подсоединения по запросу		
Уровень звука согласно EN ISO 3741		54		дБ (А)
Вес (без упаковки)		35		кг
Температура окружающей среды		+ 1 ... + 70 / + 34 ... + 158		
Диапазон установок (регулируемый)		+ 8 ... + 50 / + 47 ... + 122; заводская установка + 35 / + 95		°C / °F
Температура воды на входе		+ 1 ... + 35 / + 34 ... + 95		
Допустимое рабочее давление		макс. 10		бар
Рабочий цикл		100		%
Выделение конденсата		отвод конденсата		
Степень защиты согласно EN 60529	IP 55	для оборудования в шкафу, при эксплуатации согласно предписанию		
	IP 65	по запросу		
Конструкция	корпус	оцинкованная сталь / электростатическое порошковое покрытие (200 °C); по запросу: из нержавеющей стали		
	теплообменники	медные трубки с алюминиевыми ламелями, трубки из нержавеющей стали по запросу		
Цвет (кожух)		RAL 7035, другие цвета по запросу		
Аксессуары	Штук	Заказной номер		Информация на стр.
Внешний испаритель конденсата	1	18314000001		130
Емкость для сбора конденсата	1	18314000100		130

Допуск см. страницу 89

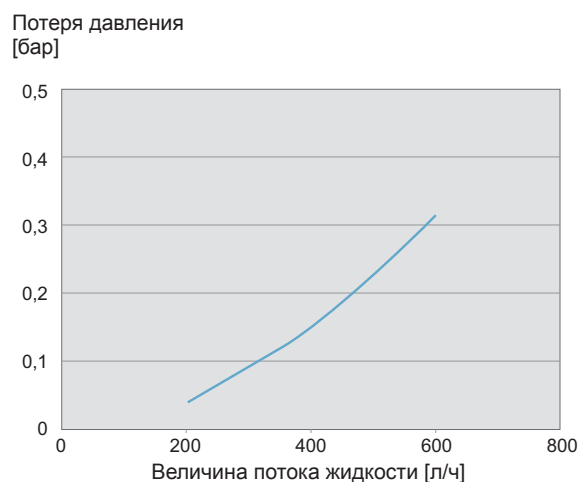
Кривые мощности охлаждения

PWS 7332 L



Графическая характеристика потери давления

PWS 7332 L

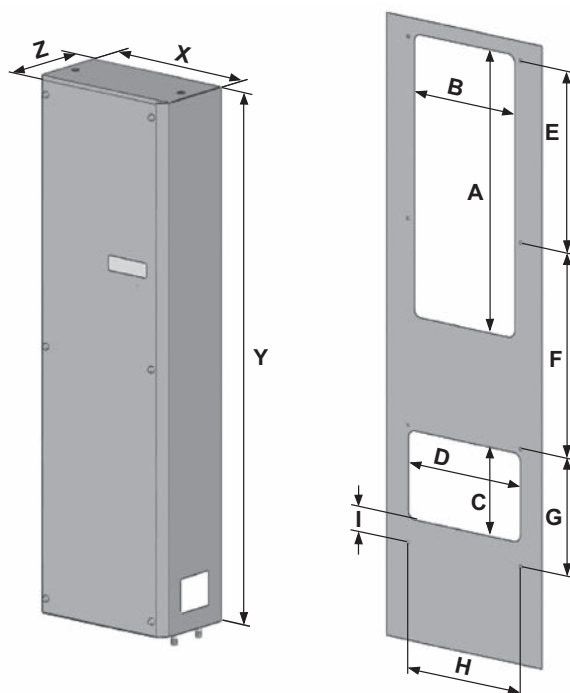


Габаритные размеры

	X	Y	Z	A	B	C	D	E	F	G	H	I
мм	400	1350	190	700	315	220	350	450	510	290	350	58

Монтажные отверстия \varnothing 8 мм, закругление углов монтажного выреза R20

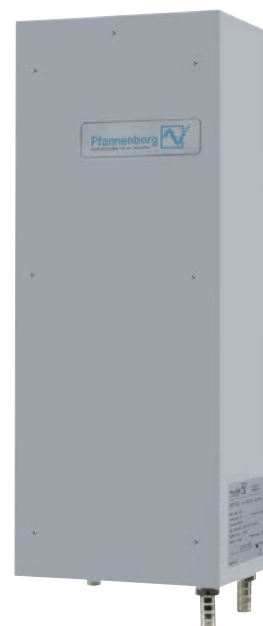
PWS 7332 L



Воздушно-водяные теплообменники 950 / 600 Вт

PWS 7102

PWS 7062



- два класса производительности, совместимые монтажные вырезы
- для размещения снаружи и внутри помещений
- не требует сервисного обслуживания
- уплотнение не требует дополнительной обработки монтажного выреза
- встроенный термостат и электромагнитный клапан для регулирования температуры
- встроенный датчик температуры с сигнальным контактом

Данные	PWS 7102		PWS 7062		Единица	
	12051010055	12051017055	12050610055	12050617055		
Заказной номер	12051010055	12051017055	12050610055	12050617055		
Номинальное напряжение ± 10%	AC 50 / 60	AC 60	AC 50 / 60	AC 60	Гц	
	230	115	230	115	В	
Мощность охлаждения при 200 л/ч	W10/L35	950	600		Вт	
Потребление мощности	W10/L35	82 / 84	82	68 / 70	60	А
Потребление тока	W10/L35	0,35 / 0,4	0,69	0,35 / 0,38	0,65	
Пусковой ток	W10/L35	1,7 / 1,95	1,4	1,5 / 1,8	1,3	
Свободная подача воздуха	внутренний	570	440			
Предохранитель Т		4			А	
Вид соединения	электрическое	клеммная колодка пружинного типа (штекер в комплекте)				
	гидравлическое	13 мм трубка, специальные подсоединения по запросу				
Уровень звука согласно EN ISO 3741		≤ 48			дБ (А)	
Вес (без упаковки)		7,5	6		кг	
Температура окружающей среды		+ 1 ... + 70 / + 34 ... + 158				
Диапазон установок (регулируемый)		+ 8 ... + 50 / + 47 ... + 122; заводская установка + 35 / + 95			°C / °F	
Температура воды на входе		+ 1 ... + 35 / + 34 ... + 95				
Допустимое рабочее давление		макс. 10			бар	
Рабочий цикл		100			%	
Выделение конденсата		отвод конденсата				
Степень защиты согласно EN 60529	IP 55	для оборудования в шкафу, при эксплуатации согласно предписанию				
	IP 65	по запросу				
Конструкция	корпус	оцинкованная сталь / электростатическое порошковое покрытие (200 °C); по запросу: из нержавеющей стали				
	теплообменники	медные трубки с алюминиевыми ламелями				
Цвет (кожух)		RAL 7035, другие цвета по запросу				
Аксессуары	Штук	Заказной номер		Информация на стр.		
Внешний испаритель конденсата	1	18314000001		130		
Емкость для сбора конденсата	1	18314000100		130		

Допуск см. страницу 89

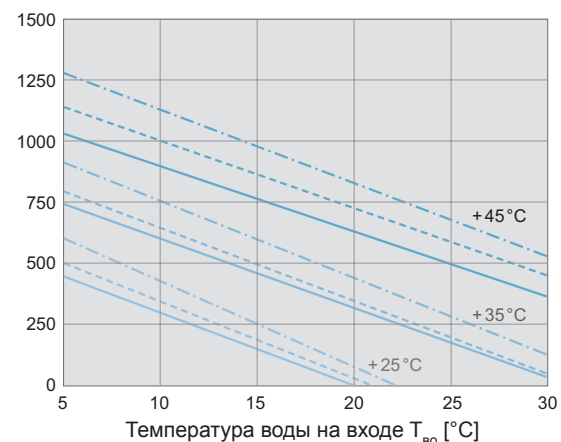
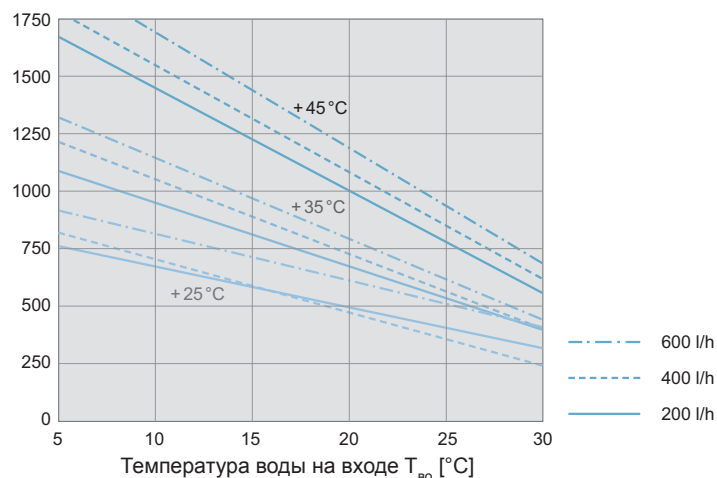
Кривые мощности охлаждения

PWS 7102

PWS 7062

Мощность охлаждения Q_0 [Вт] Температура внутри электротехнического шкафа T_i

Мощность охлаждения Q_0 [Вт] Температура внутри электротехнического шкафа T_i



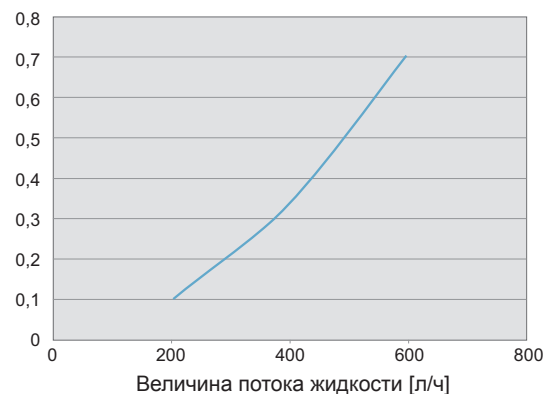
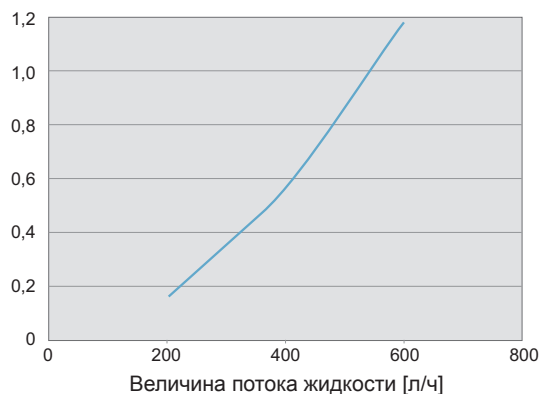
Графическая характеристика потери давления

PWS 7102

PWS 7062

Потеря давления [бар]

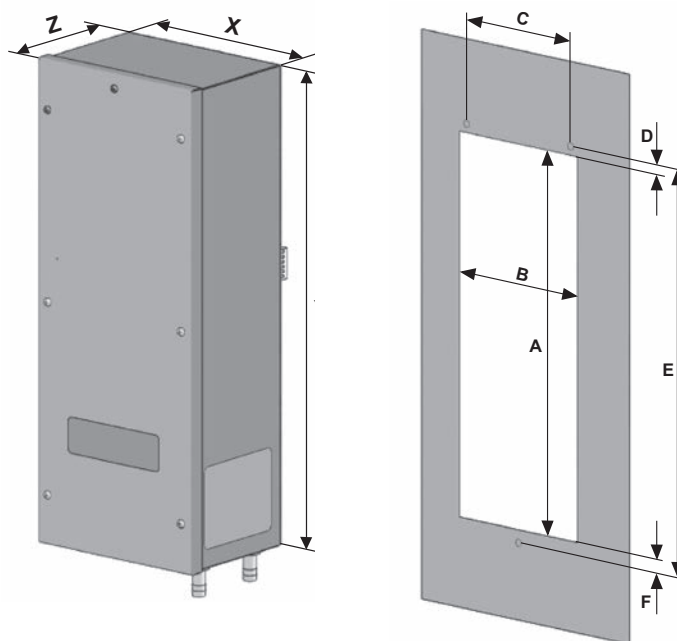
Потеря давления [бар]



Габаритные размеры

мм	PWS 7102	PWS 7062
X	200	
Y	500	
Z	150	100
A	440	
B	170	
C	150	
D	10	
E	465	
F	15	

Монтажные отверстия \varnothing 8 мм

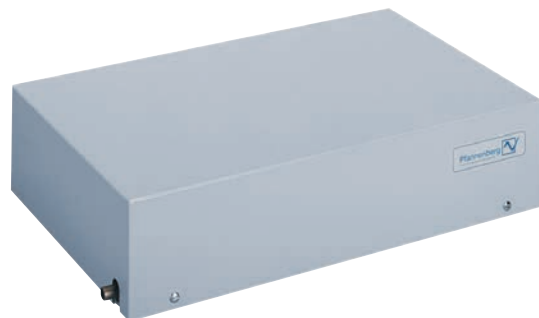


Воздушно-водяные теплообменники 3400 / 2150 Вт

PWD 5402

PWD 5302

- водяной контур прошел испытание на давление в 30 бар
- герметичное уплотнение для защиты от проникновения воды через верхнюю поверхность электротехнического шкафа
- встроенный термостат и электромагнитный клапан для регулирования температуры
- рабочее давление: 10 бар
- трубопроводы и теплообменники доступны из нержавеющей стали



Данные	PWD 5402	PWD 5302	Единица
Заказной номер	12065410055	12065310055	
Номинальное напряжение ± 10%	AC 50 / 60		Гц
	230		В
Мощность охлаждения при 400 л/ч	W10/L35 3.400	2.150	Вт
Потребление мощности	W10/L35 115 / 165	85 / 100	
Потребление тока	W10/L35 0,84	0,4	А
Пусковой ток	W10/L35 4	3	
Свободная подача воздуха внутренний	720	500	м³/ч
Предохранитель Т	6		А
Вид соединения	электрическое	сетевой кабель (3,5 м) 3 x 0,75 мм²	
	гидравлическое	13 мм трубка, специальные подсоединения по запросу	
Уровень звука согласно EN ISO 3741	64	54	дБ (А)
Вес (без упаковки)	30	21	кг
Температура окружающей среды	+ 1 ... + 70 / + 34 ... + 158		
Диапазон установок (регулируемый)	+ 8 ... + 50 / + 47 ... + 122; заводская установка + 35 / + 95		°C / °F
Температура воды на входе	+ 1 ... + 35 / + 34 ... + 95		
Допустимое рабочее давление	макс. 10		бар
Рабочий цикл	100		%
Выделение конденсата	отвод конденсата		
Степень защиты согласно EN 60529	IP 55	для оборудования в шкафу, при эксплуатации согласно предписанию	
	IP 65	по запросу	
Конструкция	корпус	оцинкованная сталь / электростатическое порошковое покрытие (200 °C); по запросу: из нержавеющей стали	
	теплообменники	медные трубки с алюминиевыми ламелями, трубки из нержавеющей стали по запросу	
Цвет (кожух)	RAL 7035, другие цвета по запросу		
Аксессуары	Штук	Заказной номер	Информация на стр.
Внешний испаритель конденсата	1	18314000001	130
Емкость для сбора конденсата	1	18314000100	130

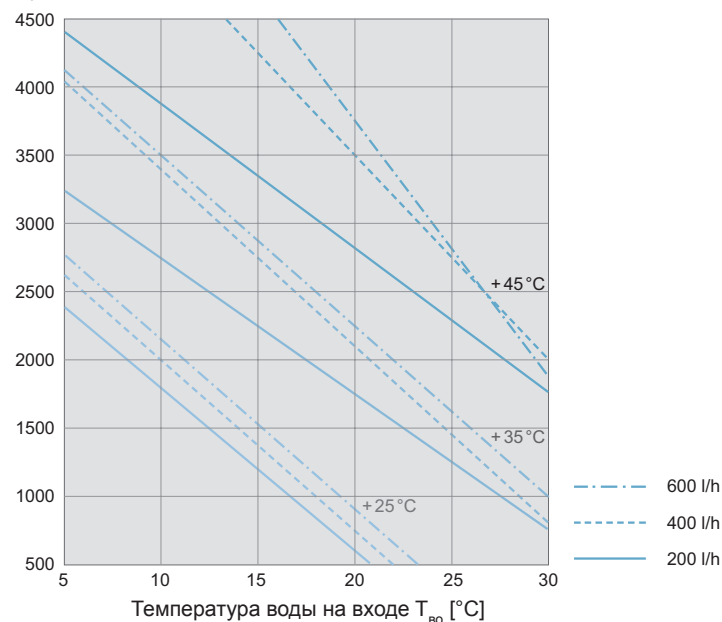
Допуск см. страницу 89

Кривые мощности охлаждения

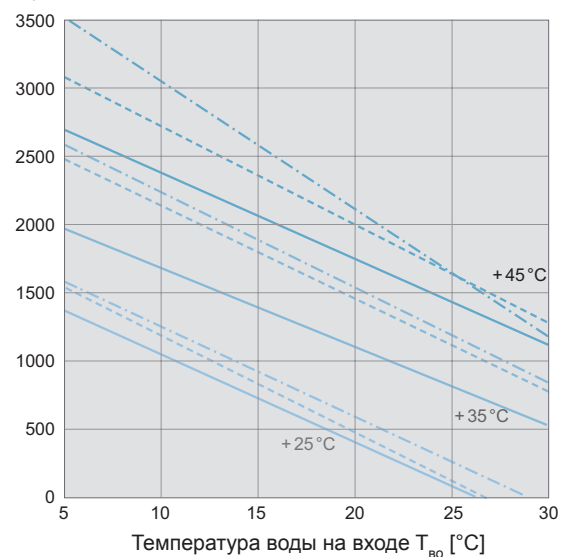
PWD 5402

PWD 5302

Мощность охлаждения Q_0 [Вт] Температура внутри электротехнического шкафа T_i



Мощность охлаждения Q_0 [Вт] Температура внутри электротехнического шкафа T_i

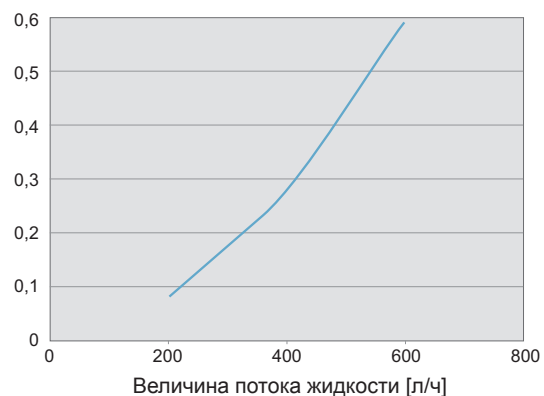


Графическая характеристика потери давления

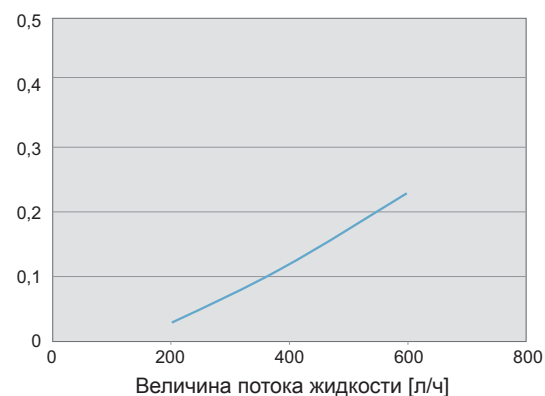
PWD 5402

PWD 5302

Потеря давления [бар]

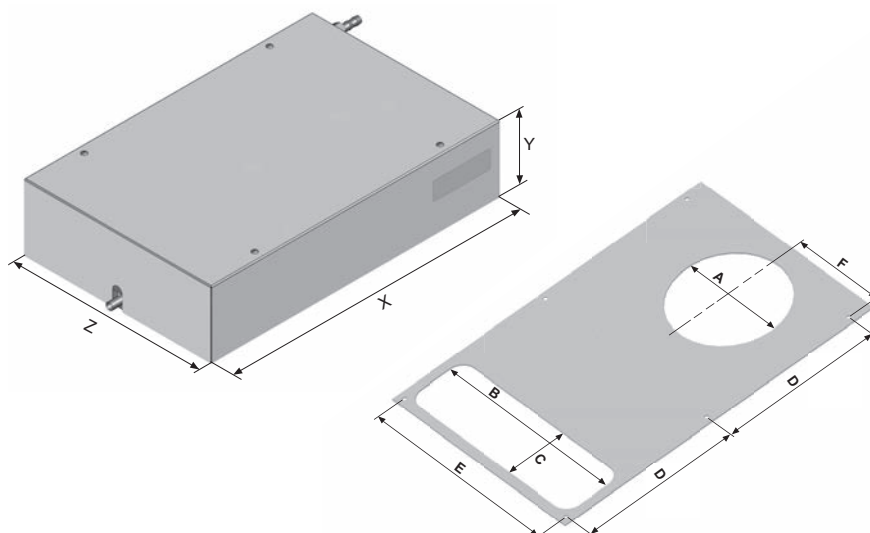


Потеря давления [бар]



Габаритные размеры

мм	PWD 5402	PWD 5302
X	720	600
Y	190	140
Z	465	390
A	230	230
B	425	360
C	128	105
D	330	270
E	434	358
F	191	143
Закругление углов монтажного выреза R30		



Аксессуары



Внутренний вентилятор

Перемещает холодный воздух внутри шкафа

Продукт	Заказной номер
PEF 180 с монтажной скобой 230 В AC	18110000000
PEF 180 с монтажной скобой 115 В AC	18110000001
PEF 180 с монтажной скобой 24 В DC	18110000002



Внешний испаритель конденсата 230 В 50/60 Гц

Внешний испаритель конденсата

Подходит для...	Заказной номер
все модели	18314000001



Емкость для сбора конденсата

Внешняя емкость для сбора конденсата

Подходит для...	Заказной номер
все модели	18314000100



Подвод воды со стороны устройства соединением 3/8" с внутренней резьбой

различные возможности подвода воды:

- шланговый наконечник 3/8" x 12 с уплотнительным кольцом
- двойной ниппель 3/8"
- быстроразъемное соединение 12 мм
- быстроразъемное соединение 10 мм
- и.т.д.

Подходит для...	Заказной номер
все воздушно-водяные теплообменники	по запросу

Воздушно-водяные теплообменники в сети Интернет

Дополнительную информацию о воздушно-водяных теплообменниках, а также о другой нашей продукции, Вы можете найти на нашем сайте www.pfannenberg.ru просто кликнув на раздел **Продукция**. Перед Вами слева откроется подменю с категориями. С помощью нескольких кликов Вы сможете найти всю интересующую Вас информацию о каждой серии воздушно-водяных теплообменников.

Наш специальный сервис для Вас: Библиотека для загрузки. С помощью несложных операций Вы сможете на свой компьютер загрузить технические описания, инструкции по эксплуатации, шаблоны для монтажных вырезов, чтобы в дальнейшем их распечатать.



www.pfannenberg.ru

The screenshot shows the Pfannenberg website interface. On the left, there is a navigation menu with categories like 'КЛИМАТ-КОНТРОЛЬ', 'ОХЛАЖДАЮЩИЕ УСТРОЙСТВА', 'ВОЗДУШНО-ВОДЯНЫЕ ТЕПЛООБМЕННИКИ', etc. The main content area displays a list of products with columns for 'Тип', 'Мощность охлаждения', and 'Номинальное напряжение'. A detailed view of the 'Воздушно-водяные теплообменники 3150 Вт PWS 7332 L' is shown, including technical specifications and a table of data.

Данные	PWS 7332 L	
Рабочее напряжение ± 10%	30 / 60 Гц	60 Гц
	230 В	115 В
Охлаждающая способность при 200 л/ч	W10/L15 : 3150 Вт	
Температура окружающей среды	+ 1 ... + 70 °C / + 34 ... + 158 °F	
Температура отводящей воды	+ 1 ... + 35 °C / + 54 ... + 95 °F	
Класс защиты согласно EN 60529	IP 55 по отношению к воздуху при использовании согласно рекомендации производителя	





Когда речь идет об экономии и длительном сроке службы

Чиллеры серий Rack, CC, EB, НК, AR и PWW

Чиллеры Pfannenberg для воды и масла, включая новые CC чиллеры из серии **ECOOL**, гарантируют экономичное охлаждение. Все задачи охлаждения могут быть выполнены просто и надежно с помощью замкнутой системы трубопроводов. Области применения оборудования Pfannenberg многочисленны - чиллеры используются при производстве машиностроительных станков и станков лазерной резки, при обработке пластмассы, а также в фармацевтической и пищевой промышленности.

Пфанненберг предлагает различные варианты дизайна для ваших задач:

- Чиллеры для охлаждения воздухом или водой
- Чиллеры замкнутого контура
- Пассивно-активные чиллеры
- Чиллеры наружного применения при высоких и низких температурах
- Чиллеры для автономной работы
- Чиллеры под размер стандартного электротехнического шкафа

Эксперты в процессе охлаждения!

В наше время если Вы хотите быть лучшим в сфере процессов охлаждения, Вы должны предложить больше, чем просто безупречное качество. Обеспечение надежного партнерства, способность делиться с клиентом накопленным опытом, а также предложение превосходного обслуживания являются необходимыми условиями, и это требует высшего уровня технологий и инноваций.

От идеи к продукту

Вне зависимости от того, нужны ли Вам несколько кондиционеров или крупная партия, нужно ли Вам типовое техническое решение или Вам необходимы индивидуальные разработки, команда наших специалистов подберет варианты, удовлетворяющие Ваши потребности. Мы всегда рады лично встретиться с нашими клиентами. Используя успешные решения, мы хотели бы представить нашу компанию как солидного, гибкого и надежного партнера.

Всё из одних рук

Нами была разработана и внедрена инновационная технология, которая успешно реализуется уже в течение длительного периода времени. Мы не только осуществляем разработку проектов вместе с нашими клиентами, но и даем консультации по установке и настройке оборудования.

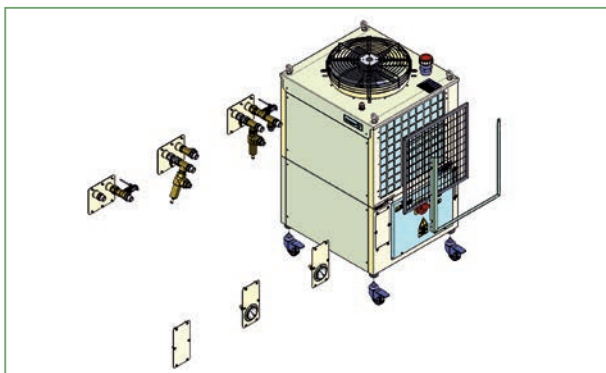


Устройство процесса охлаждения

Промышленные чиллеры Pfannenberg состоят из трех основных частей: холодильного контура, гидравлического контура и блока управления.

Холодильный контур

Основная функция холодильного контура состоит в обеспечении забора тепла от теплоносителя, проходящего через испаритель и, следовательно, охлаждающегося до нужной температуры, необходимой для работы конкретного оборудования. Тепло, которое передается от теплоносителя, переносится хладагентом обратно в компрессор, где хладагент проходит разные фазы цикла охлаждения. Это непрерывный цикл, при котором тепло отдается (конденсатор) и поглощается (испаритель).



Гидравлический контур

Гидравлический контур обеспечивает циркуляцию определенного теплоносителя с определенной скоростью потока, при давлении и температуре необходимой заказчику. Скорость потока, температура и давление устанавливаются в зависимости от конкретной потребности.

Блок управления

Для того чтобы хладагент постоянно был нужной температуры, требуется согласованное управление. Стандартным примером является использование цифрового контроллера с датчиком температуры, который задает необходимое значение температуры хладагента и управляет работой холодильного контура для того, чтобы поддерживать постоянную температуру, необходимую для конкретного технологического процесса.

В зависимости от конкретного случая можно выбрать метод обеспечения точного управления работой холодильного и гидравлического контуров. Pfannenberg имеет опыт и знания, чтобы помочь Вам в выборе правильного метода охлаждения для удовлетворения Ваших потребностей.

Идеальное решение ...

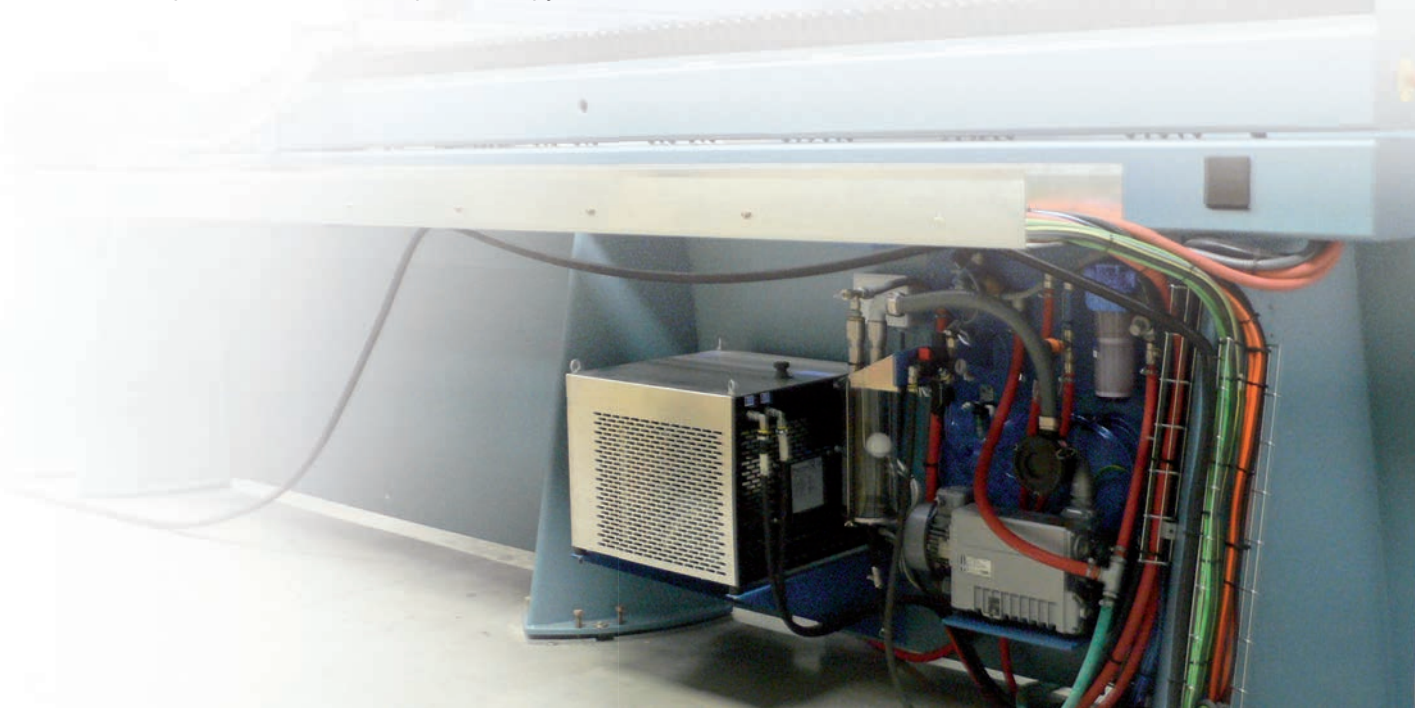
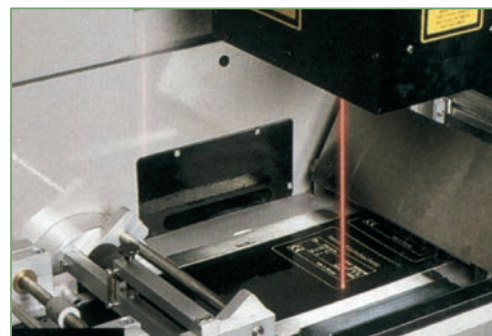
Высокотехнологичные машины состоят из высокотехнологичных компонентов и узлов, таких как:

- электродвигатель вращения шпинделя, линейный двигатель, электродвигатель с большим пусковым моментом
- двигатели любого рода
- источники лазера
- системы печати
- рентгеновские трубки

Все они выделяют тепло. Добавьте к этому температуру окружающей среды, которая может быть очень высокой в некоторых регионах в определенное время года. Это тепло необходимо отводить, потому что чрезмерное тепло приводит к поломке оборудования и его простоя. Что, в свою очередь, приводит к производственным убыткам. Везде, где необходимо поддержание определенной температуры, сложно представить себе процесс охлаждения без использования воды, которая является надёжным хладагентом. Для охлаждения используются чиллеры. Чиллеры, которые охлаждают воду (от +10 °С до +35 °С), выступающую в качестве хладагента и обеспечивающую требуемую температуру воды, масла и эмульсий.

... для любой области применения

Многолетний опыт применения нашего оборудования в различных отраслях промышленности, например, для охлаждения комплекса типографских станков цветной печати, деревообрабатывающих станков, упаковочных машин для пластиковых пленок, источников лазера для станков лазерной маркировки, рентгеновских трубок систем измерения доказывает, что охлаждение до необходимой температуры обеспечивает точность измерения и качество. Наш успешный инженерный отдел постоянно развивает и улучшает технологии охлаждения. Мы также можем предложить Вам специальные решения и нестандартное оборудование.



Экономическая эффективность планирования

Мы защищаем Ваше будущее нашей современной философией

Pfannenberg поддерживает корпоративную философию, которая фокусируется на проблемах и задачах пользователей по отношению к экономической эффективности. Это начинается на этапе планирования и простирается далеко за пределы стадии эксплуатации. Кроме того, Pfannenberg является одним из немногих поставщиков, которые могут предоставить комплексное решение, например, чиллер, а также полное обслуживание Вашего шкафа и управление температурным режимом.

Предварительная продажа Нужный продукт в нужное время – сервис Pfannenberg начинается еще до поставки. Анализ бизнес-среды, целей и технологий, которыми располагает пользователь, являются инвестицией в успешное сотрудничество.

Концепция дизайна Дизайн, который идеально подходит для Ваших применений

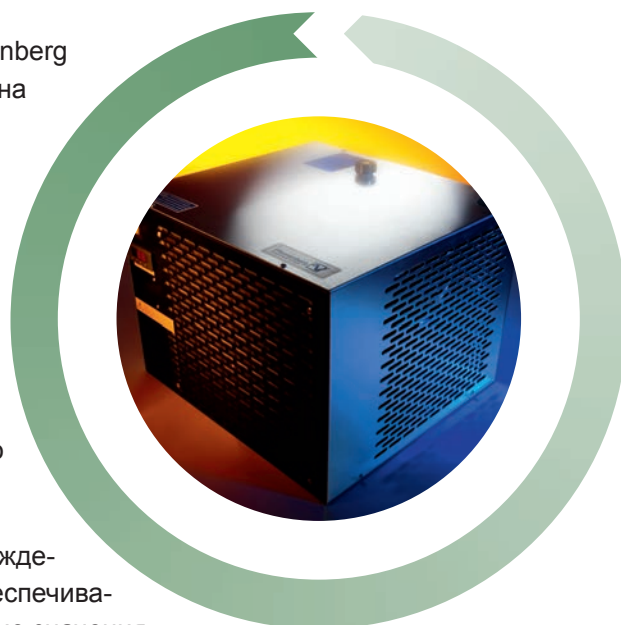
Монтажные и пуско-наладочные работы Pfannenberg предлагает помощь в установке и запуске работы чиллера на Вашей площадке. Это гарантирует правильный ввод в эксплуатацию и способствует увеличению срока службы чиллера.

Обучение и сервис Учебные курсы Pfannenberg по техническому обслуживанию, настройке и ремонту для бесперебойной работы Ваших производственных процессов и гарантии длительного срока службы нашего оборудования.

Энергоэффективность Наши чиллеры достигают высшего класса энергопотребления.

Надежность Более 20 лет опыта в области обратного охлаждения и использование высококачественных компонентов обеспечивают оптимальную долгосрочную стабильную работу и высокие значения MTBF (среднее время наработки на отказ).

Удобный сервис Минимальное MTTR (среднее время ремонта) и кратчайшее время, необходимое для замены элементов, благодаря возможности легкого доступа, стандартным компонентам и тщательно продуманной концепции plug-and-play, сводят к минимуму затраты на ремонт и простой.



Преимущества: минимизации рисков и экономия затрат

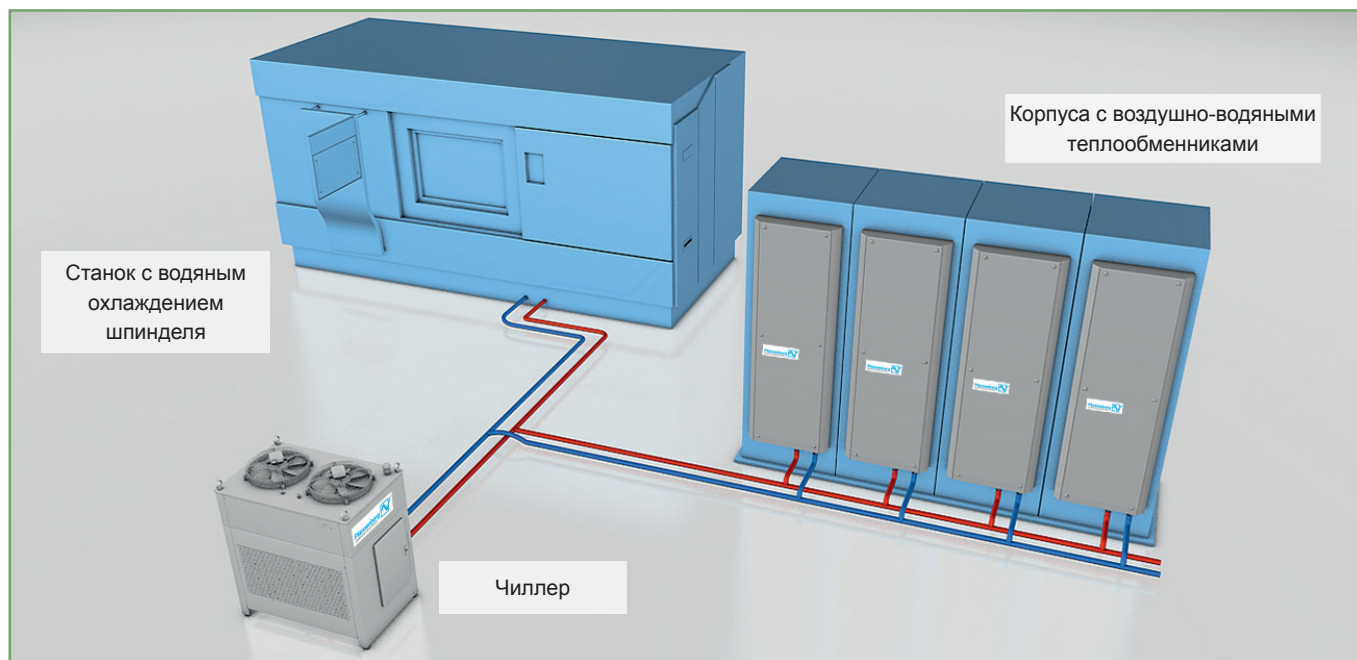
Генеральный план Pfannenberg, как описано выше, разъясняет важные преимущества для производителей и пользователей. Также Pfannenberg гарантирует, что эксплуатационные затраты (TCO) на компоненты заметно снижаются, рентабельность инвестиций (ROI) увеличивается.



100% комплексное решение для всех отраслей промышленности

Чиллеры Pfannenberg предлагают неоспоримые преимущества в комбинации с воздушно-водяными теплообменниками Pfannenberg:

- в применениях, где тепловые потери не могут быть отведены в окружающую среду
- при агрессивных условиях окружающей среды (пары масла, пыль), где использование обычных кондиционеров затруднено
- если требуется очень высокий класс защиты, до IP 65
- если требуются охлаждающие устройства с минимальным сервисным обслуживанием



Планируете создание новых приобретений для Вашего производства или думаете о расширении? В таком случае вы не прогадаете, если выберите решения для водяного охлаждения

Каждое изменение в условиях производства изначально и впоследствии подразумевает средне- и долгосрочные вложения. Не смотря на достаточно высокую стоимость приобретения, использование чиллеров обычно окупается - в связи с длительным сроком службы, низкими эксплуатационными расходами и высокой энергоэффективностью.

PSS - Pfannenberg Sizing Software

Программное обеспечение PSS является бесплатным и простым в применении и поможет вам подобрать правильные компоненты устройств для ваших проектов по климат-контролю или сигнальным технологиям.



Доступна онлайн-версия:
www.pss-pfannenberg.com

Download

Скачать бесплатно:
www.pfannenberg.com



Скачать бесплатное приложение для планшетов



**10
ЯЗЫКОВ**
СКАЧАТЬ БЕСПЛАТНО

6 серий для любых применений

Rack

Компактный дизайн чиллера позволяет применять его для различных типов машин. Данная серия чиллеров используется в лабораторном оборудовании, фармакологическом и медицинском оборудовании, лазерном оборудовании, оборудовании для автоматизации, а также для охлаждения шпинделей.

CC

Чиллеры серии CC доступны в 6 классах мощности, а их новый дизайн делает их особенно компактными. Чиллеры, которые также могут быть установлены на крышу устройств, надежны, а установка проста благодаря дизайну. Более того, они достигли очень высокого коэффициента полезного действия (КПД). Сертификация UL 1995 делает их особенно интересными для производителей машин, которые работают на международном уровне.

6 различных классов производительности и только два типоразмера позволяют сделать корректировки в выборе устройстве гибкими и оставить на последний момент. Это изменение может быть осуществлено на этапе планирования, а также во время работы установки без необходимости дополнительных изменений.

Из-за большого количества доступных вариантов, CC чиллеры можно по-разному конфигурировать, что позволяет использовать их практически во всех отраслях промышленности. Высокая система защиты IP 54 также поддерживает работу устройства в жестких условиях окружающей среды.

EB

Чиллеры серии EB были специально разработаны для применения в областях, требующих стабильной температуры охлаждающей жидкости. Оборудованные программируемым контроллером, эти чиллеры имеют малый гистерезис температуры охлаждающей жидкости. Для мониторинга функций чиллера контроллер опционально может быть оснащен жидкокристаллическим дисплеем.

HK

Серия чиллеров HK разработана для применений как внутри помещений, так и для применений уличных применений для охлаждения воды, масла или эмульсий. Эти чиллеры имеют функции «автономной работы». Контур охлаждения контролируется программируемым контроллером, что гарантирует высокую точность температуры охлаждаемой жидкости.

AR

Чиллеры серии AR появились благодаря запросам таких производств, как машиностроение, а также производства сигарет и упаковочного производства. Характерная особенность этих чиллеров - это их размеры, основанные на геометрических размерах стандартных электротехнических шкафов.

PWW

Серия PWW – это новое поколение охлаждающих устройств, основанных на принципе пассивного охлаждения. Она была специально разработана для применений, в которых технологическая вода уже есть. Жидкость, протекающая через встроенный теплообменник по первичному контуру, охлаждается технологической водой стабильной температуры, протекающей по вторичному контуру. Благодаря продуманной конструкции замкнутого контура серия PWW может быть легко адаптирована к существующей системе водоснабжения.



Обзор чиллеров

Тип	Мощность охлаждения ¹	Номинальное напряжение ²	Габаритные размеры (ВхШхГ)	Допуск					Стр.
				UL	cUL	EAC	CSA	CE	
Чиллеры серии Rack (вода)									
Rack 1100	1100 Вт	230 В	395 x 450 x 480 мм	●	●	●		●	140
Rack 1700	1700 Вт			●	●	●		●	
Rack 2400	2400 Вт		500 x 580 x 580 мм	●	●	●		●	
Чиллеры серии CC									
CC 6101	1100 Вт	115 В / 230 В	626 x 600 x 480 мм	● ³	●	●		●	142
CC 6201	1700 Вт			● ³	●	●		●	
CC 6301	2400 Вт			● ³	●	●		●	
CC 6401	3500 Вт	400 В / 460 В 3 ~	984 x 601 x 670 мм	● ³	●	●		●	144
CC 6501	5000 Вт			● ³	●	●		●	
CC 6601	6500 Вт			● ³	●	●		●	
				● ³	●	●		●	
Чиллеры серии EB (вода)									
EB 30 WT	3000 Вт	400 В / 460 В 3 ~	955 x 550 x 600 мм	●	●	●		●	146
EB 43 WT	4300 Вт			●	●	●		●	
EB 60 WT	6000 Вт			●	●	●		●	
EB 75 WT	7500 Вт		1290 x 705 x 750 мм	●	●	●		●	148
EB 90 WT	9000 Вт			●	●	●		●	
EB 130 WT	13000 Вт			●	●	●		●	
EB 150 WT	15000 Вт			●	●	●		●	
EB 190 WT	19000 Вт		1410 x 1230 x 790 мм	●	●	●		●	150
EB 250 WT	25000 Вт			●	●	●		●	
EB 300 WT	30000 Вт		1410 x 1680 x 790 мм	●	●	●		●	152
EB 350 WT	35000 Вт			●	●	●		●	
EB 400 WT	40000 Вт			●	●	●		●	
				●	●	●		●	
Чиллеры серии EB (масло)									
EB 30 (масло)	3000 Вт	400 В / 460 В 3 ~	955 x 550 x 610 мм	●	●	●		●	154
EB 43 (масло)	4300 Вт			●	●	●		●	
EB 60 (масло)	6000 Вт			●	●	●		●	
EB 75 (масло)	7500 Вт		1290 x 705 x 765 мм	●	●	●		●	156
EB 90 (масло)	9000 Вт			●	●	●		●	
EB 130 (масло)	13000 Вт			●	●	●		●	
EB 150 (масло)	15000 Вт			●	●	●		●	
EB 190 (масло)	19000 Вт		1410 x 1230 x 790 мм	●	●	●		●	158
EB 250 (масло)	25000 Вт			●	●	●		●	
EB 300 (масло)	30000 Вт		1410 x 1680 x 790 мм	●	●	●		●	160
EB 350 (масло)	35000 Вт			●	●	●		●	
EB 400 (масло)	40000 Вт			●	●	●		●	
				●	●	●		●	
Чиллеры серии НК (WT)									
НК 55 (WT)	55000 Вт		400 В / 460 В 3 ~	1800 x 2500 x 1110 мм	●	●	●		●
НК 62 (WT)	62000 Вт	●			●	●		●	
НК 70 (WT)	70000 Вт	●			●	●		●	
Чиллеры серии AR (WT)									
AR 10 WT	10000 Вт	400 В / 460 В 3 ~	2000 x 1000 x 600 мм	●	●	●		●	164
AR 12 WT	12000 Вт			●	●	●		●	
AR 15 WT	15000 Вт		2000 x 1000 x 800 мм	●	●	●		●	
AR 18 WT	18000 Вт			●	●	●		●	
Чиллеры серии PWW									
PWW 9.000	9000 Вт	230 В	500 x 580 x 580 мм	●	●	●		●	166
PWW 12.000	12000 Вт			●	●	●		●	
PWW 18.000	18000 Вт			●	●	●		●	
PWW 24.000	24000 Вт			●	●	●		●	

¹ производительность рассчитана при частоте питающего напряжения 50 Гц

² другие напряжения доступны по запросу

³ ETL сертификация на основе UL1995

● доступен

○ в процессе разработки

⦿ по запросу

Чиллеры 1100–2400 Вт

Rack 1100 / Rack 1700 / Rack 2400



- автономный чиллер
- для охлаждения воды, смесей вода/гликоль и масел с малой вязкостью*
- кожух из анодированного алюминия
- рама из листовой стали с порошковым покрытием
- удовлетворяет лабораторным и промышленным стандартам; три класса хладопроизводительности
- по запросу возможна интеграция специальных компонентов

Дополнительные опции для серии Rack Вы можете найти на странице 169.

* максимальная вязкость 10 cSt (10 мм²/с) при + 40 °С

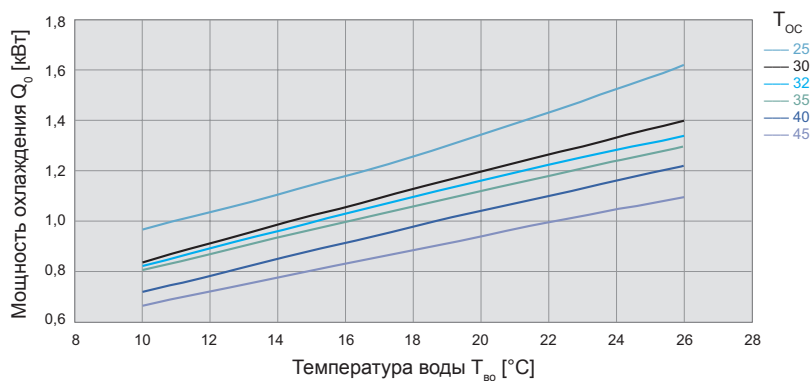
Данные		Rack 1100	Rack 1700	Rack 2400	Единица	
Заказной номер		42010110003	42010170008	42010240001		
Номинальное напряжение ± 10%		AC 50 / 60			Гц	
		230 1~			В	
Мощность охлаждения (с насосом) ¹	W18/L32	1,1 / 1,35	1,7 / 2,05	2,4 / 2,7	кВт	
	W10/L32	0,82 / 1,01	1,28 / 1,61	1,92 / 2,14		
Скорость потока (с насосом) ²		12		14	л/мин	
Давление на выходе насоса		2		2,5	бар	
Температура окружающей среды		+ 15 ... + 45 / + 59 ... + 113		+ 15 ... + 40 / + 59 ... + 104	°С / °F	
Диапазон установок (температура отводимого хладагента)		+ 10 ... + 35 / + 50 ... + 95; заводская установка + 18 / + 64				
Точность установки		± 2			К	
Хладагент	тип	R134a		R404A		
	масса	700	800	1.000	гр	
Потребление мощности	W18/L32	0,632 / 0,782	0,724 / 0,826	1,8 / 2,12	кВт	
Потребление тока	W18/L32	4,16 / 3,97	3,8 / 3,94	11,22 / 11,72	А	
Пусковой ток	W18/L32	14,67 / 16,3	23,58 / 26,2	33,57 / 37,3	А	
Управляющее напряжение		230 AC			В	
Предохранитель Т		10	10	16	А	
Воздушный поток		внешний	806	1.182	1.000	м ³ /ч
Емкость собственного бака		5		10	л	
Подвод жидкости		IG	3/8"		BSPP	
Уровень звука при 50 Гц (EN ISO 3741)		< 66		68	дБ (А)	
Вес (без упаковки)		42		61	кг	
Степень защиты (корпус электротехнического шкафа)		IP 20				
Цвет		RAL 9005, другие цвета по запросу; кожух: алюминий				
Аксессуары		Масса	Вес	Заказной номер		
Гидравлический байпас				48000009680		
Датчик потока				48000009682		
Транспортировочные ролики				45000009678		
20% водная эмульсия пропиленгликоля		20 л	20 кг	45783000123		
20% водная эмульсия этиленгликоля		20 л	20 кг	45783000125		

¹ хладопроизводительность, включая потери мощности в насосе, температура хладагента на выходе (вода + этиленгликоля 20%) + 18 °С, температуре окружающей среды + 32 °С

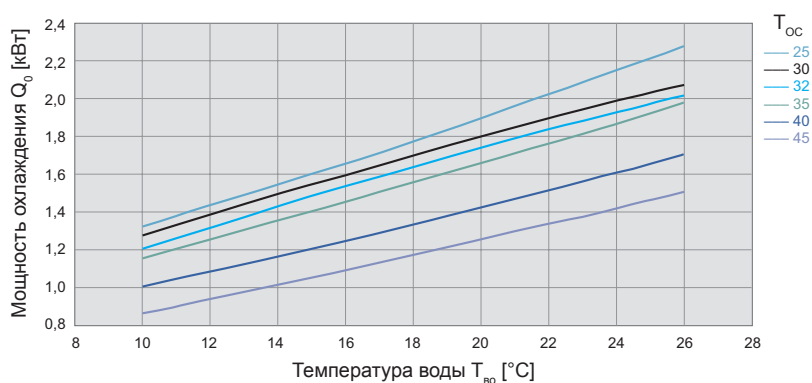
² производительность рассчитана при частоте питающего напряжения 50 Гц
Допуск см. страницу 139

Кривые мощности охлаждения

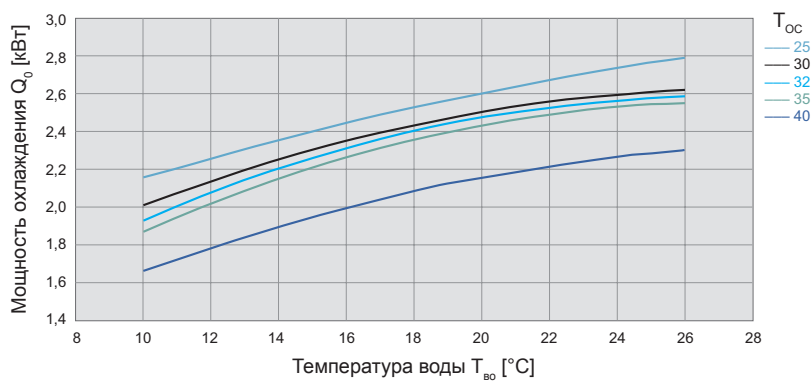
Rack 1100 (50 Гц)¹



Rack 1700 (50 Гц)¹

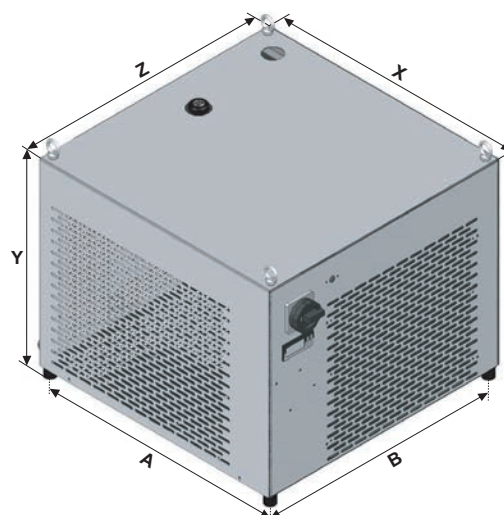


Rack 2400 (50 Гц)¹



Габаритные размеры

мм	Rack 1100/1700	Rack 2400
X	450	580
Y	395	500 ²
Z	480	580
A	425	555
B	450	550



¹ кривые хладопроизводительности при частоте питающего напряжения 60 Гц могут быть получены у Вашего технического консультанта Pfannenberg или на сайте www.pfannenberg.ru

² без рым-болтов

ESCOOL Чиллеры 1100–2400 Вт

CC 6101 / CC 6201 / CC 6301



- автономный чиллер
- для охлаждения воды, смесей вода/гликоль и масел с малой вязкостью*
- стальной корпус с порошковым покрытием
- надежный промышленный стандарт
- возможность монтажа на крыше шкафа
- по запросу возможна интеграция специальных компонентов
- отдельные контуры охлаждения и гидравлический конту
- оборудованы программируемым контроллером, что позволяет создать малый гистерезис температуры хладагента

Дополнительные опции для серии CC Вы можете найти на странице 169.

* максимальная вязкость 10 cSt (10 мм²/с) при + 40 °C

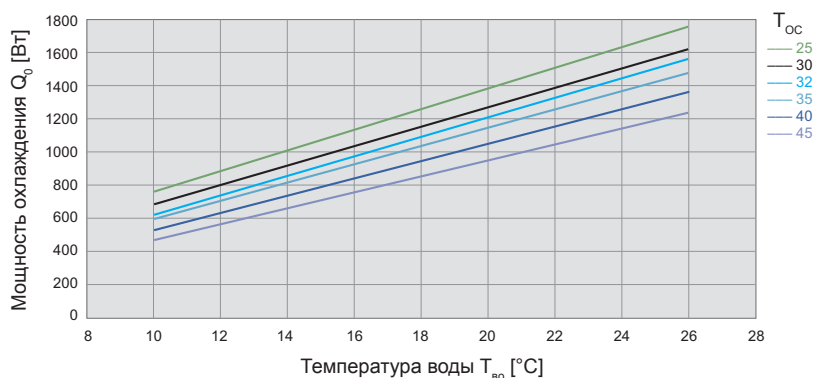
Данные		CC 6101		CC 6201		CC 6301		Единица
Заказной номер		42630115200	42630115100	42630175200	42630175100	42630245200	42630245100	
Номинальное напряжение ± 10%		AC 50 / 60	AC 60	AC 50 / 60	AC 60	AC 50 / 60	AC 60	Гц
		230 1~	115 1~	230 1~	115 1~	230 1~	115 1~	В
Мощность охлаждения (с насосом) ¹	W18/L32	1,1	1,3	1,7	1,92	2,4	2,68	кВт
	W10/L32	0,64	0,753	0,99	1,165	1,396	1,642	
Скорость потока (с насосом) ²		12						л/мин
Давление на выходе насоса		3						бар
Температура окружающей среды		+ 15 ... + 45 / + 59 ... + 113						°C / °F
Диапазон установок (температура отводимого хладагента)		+ 10 ... + 35 / + 50 ... + 95; заводская установка + 18 / + 64						
Точность установки		± 2						К
Хладагент	R134a	650						гр
Потребление мощности	W18/L32	1,15	1,38	1,325 / 1,59	1,59	2,926 / 3,511	3,511	кВт
Потребление тока	W18/L32	5,0 / 6,1	12,8	5,7 / 7,1	13,8	7,4 / 8,9	30,5	А
Пусковой ток	W18/L32	17,5 / 21,35	32	20 / 24,9	34,5	25,9 / 31,15	54,9	А
Управляющее напряжение		230 AC						В
Предохранитель Т		15		15	20	20	25	А
Воздушный поток	внешний	1.300 / 1.450	1.450	1.300 / 1.450	1.450	1.300 / 1.450	1.450	м³/ч
Емкость собственного бака		10						л
Подвод жидкости	IG	1/2"						BSPP
Уровень звука при 50 Гц (EN ISO 3741)		< 62						дБ (А)
Вес (без упаковки)		67		67		72		кг
Степень защиты (корпус электротехнического шкафа)		IP 54						
Цвет		RAL 7035, другие цвета по запросу						
Аксессуары		Масса	Вес	Заказной номер				
Гидравлический байпас				48700956146				
Датчик потока				48700956148				
Фильтр из алюминия				45700956150				
20% водная эмульсия пропиленгликоля	20 л	20 кг		45783000123				
20% водная эмульсия этиленгликоля	20 л	20 кг		45783000125				

¹ хладопроизводительность, включая потери мощности в насосе, температура хладагента на выходе (вода + этиленгликоля 20%) + 18 °C, температуре окружающей среды + 32 °C

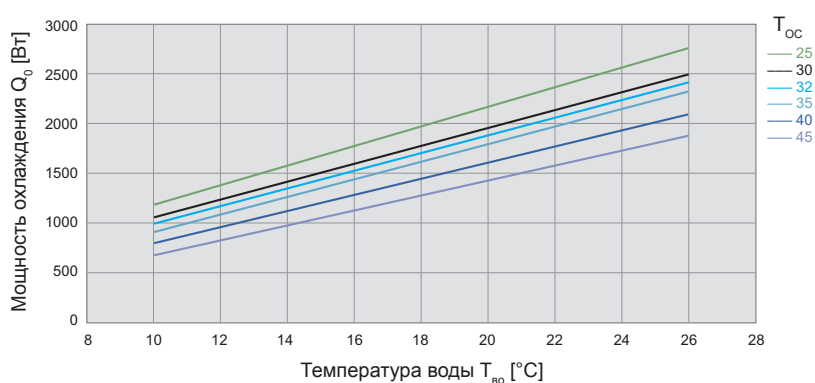
² производительность рассчитана при частоте питающего напряжения 50 Гц
Допуск см. страницу 139

Кривые мощности охлаждения

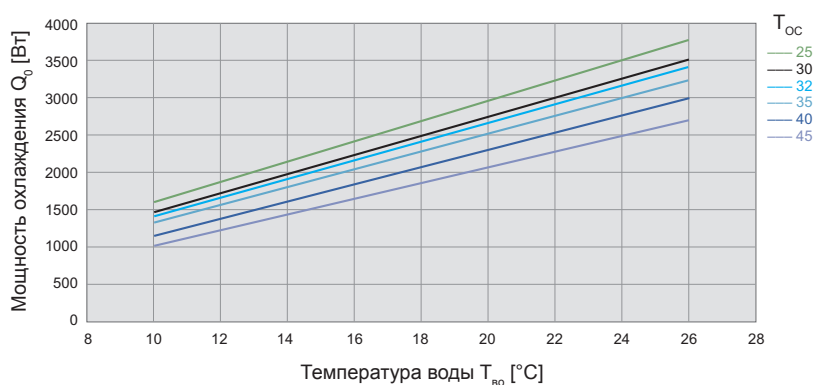
CC 6101 (50 Гц)¹



CC 6201 (50 Гц)¹

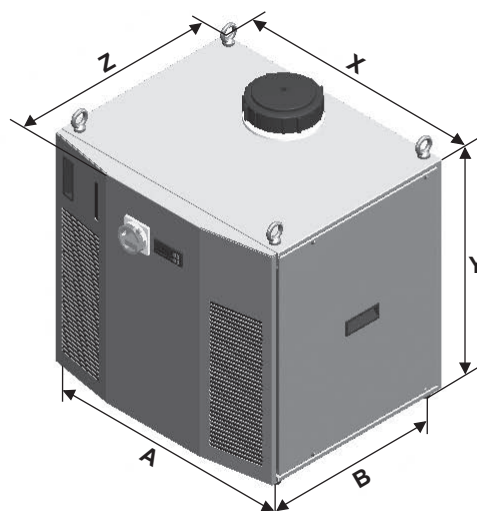


CC 6301 (50 Гц)¹



Габаритные размеры

мм	CC 6101/6201/6301
X	600
Y	626 ²
Z	480
A	540
B	412



¹ кривые хладпроизводительности при частоте питающего напряжения 60 Гц могут быть получены у Вашего технического консультанта Pfannenberg или на сайте www.pfannenberg.ru

² без рым-болтов

ESCOOL Чиллеры 3500–6500 Вт

CC 6401 / CC 6501 / CC 6601

- автономный чиллер
- для охлаждения воды, смесей вода/гликоль и масел с малой вязкостью*
- стальной корпус с порошковым покрытием
- надежный промышленный стандарт
- возможность монтажа на крыше шкафа
- по запросу возможна интеграция специальных компонентов
- отдельные контуры охлаждения и гидравлический контур
- оборудованы программируемым контроллером, что позволяет создать малый гистерезис температуры хладагента

Дополнительные опции для серии CC Вы можете найти на странице 169.

* максимальная вязкость 10 cSt (10 мм²/с) при + 40 °C



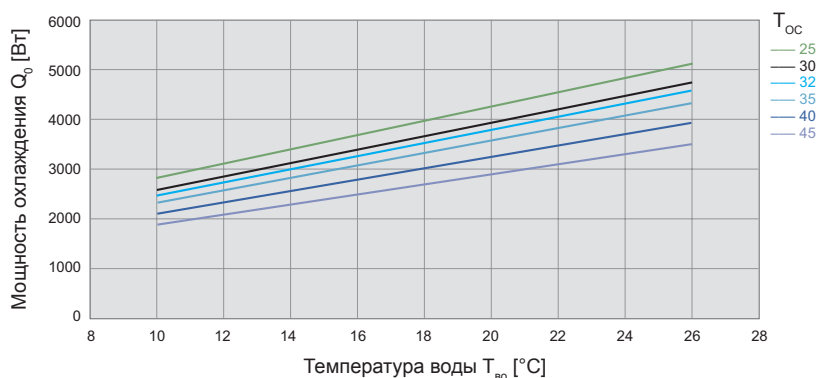
Данные	СС 6401	СС 6501	СС 6601	Единица
Заказной номер	42630355300	42630505300	42630655300	
Номинальное напряжение ± 10%	AC 50 / 60	AC 50 / 60	AC 50 / 60	Гц
	400 / 460 3~	400 / 460 3~	400 / 460 3~	В
Мощность охлаждения (с насосом) ¹	W18/L32	3,5	5	кВт
	W10/L32	2,45	3,5	
Скорость потока (с насосом) ²	22			л/мин
Давление на выходе насоса	3			бар
Температура окружающей среды	+ 15 ... + 45 / + 59 ... + 113			°C / °F
Диапазон установок (температура отводимого хладагента)	+ 10 ... + 35 / + 50 ... + 95; заводская установка + 18 / + 64			
Точность установки	± 2			К
Хладагент	R134a	1.400	1.500	гр
Потребление мощности	W18/L32	2,178	2,962	кВт
Потребление тока	W18/L32	3,6	4,5	А
Пусковой ток	W18/L32	12,6	15,75	А
Управляющее напряжение	24 AC			В
Предохранитель Т	9			А
Воздушный поток	внешний	2.300		м³/ч
Емкость собственного бака	30			л
Подвод жидкости	IG	3/4"		BSPP
Уровень звука при 50 Гц (EN ISO 3741)	< 62			дБ (А)
Вес (без упаковки)	109	111	114	кг
Степень защиты (корпус электротехнического шкафа)	IP 54			
Цвет	RAL 7035, другие цвета по запросу			
Аксессуары	Масса	Вес	Заказной номер	
Гидравлический байпас			48700956147	
Датчик потока			48700956149	
Фильтр из алюминия			45700956151	
20% водная эмульсия пропиленгликоля	20 л	20 кг	45783000123	
20% водная эмульсия этиленгликоля	20 л	20 кг	45783000125	

¹ хладопроизводительность, включая потери мощности в насосе, температура хладагента на выходе (вода + этиленгликоля 20%) + 18 °C, температуре окружающей среды + 32 °C

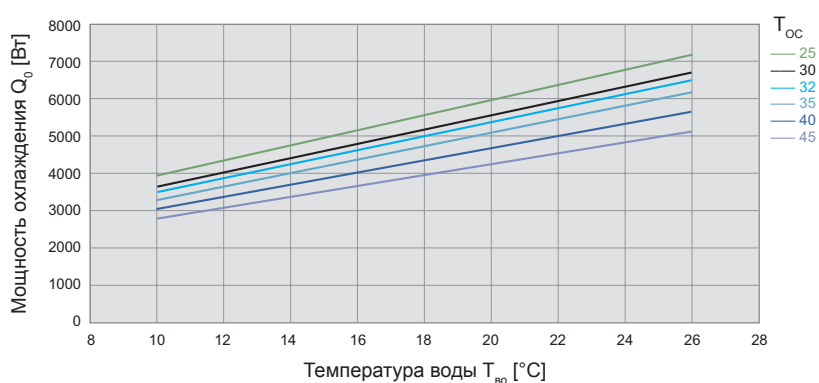
² производительность рассчитана при частоте питающего напряжения 50 Гц
Допуск см. страницу 139

Кривые мощности охлаждения

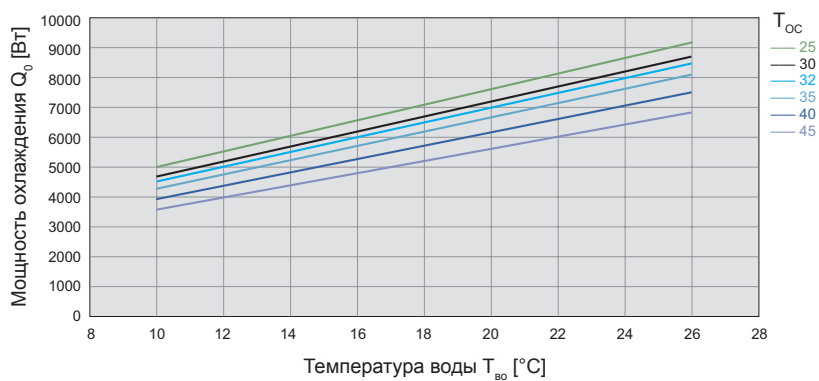
СС 6401 (50 Гц)¹



СС 6501 (50 Гц)¹

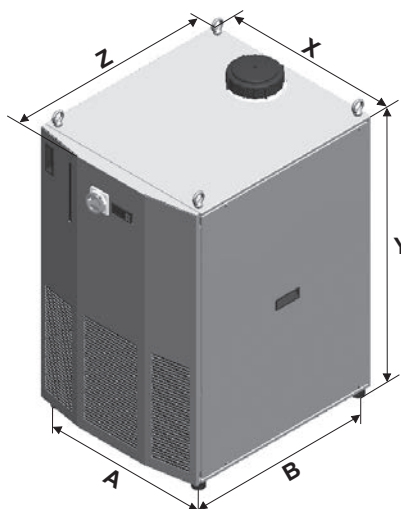


СС 6601 (50 Гц)¹



Габаритные размеры

ММ	СС 6401/6501/6601
X	601
Y	984 ²
Z	670
A	540
B	612



¹ кривые хладпроизводительности при частоте питающего напряжения 60 Гц могут быть получены у Вашего технического консультанта Pfannenberg или на сайте www.pfannenberg.ru

² без рым-болтов

Чиллеры 3000–6000 Вт

EB 30 WT / EB 43 WT / EB 60 WT



- надежный промышленный стандарт
- для охлаждения воды, смесей вода/гликоль и масел с малой вязкостью*
- стальной корпус с порошковым покрытием
- идентичные корпуса чиллеров для охлаждения воды и масла
- отдельные контуры охлаждения и гидравлический контур
- оборудованы программируемым контроллером, что позволяет создать малый гистерезис температуры хладагента
- по запросу возможна интеграция специальных компонентов

Дополнительные опции для серии EB Вы можете найти на странице 169.

* максимальная вязкость 10 cSt (10 мм²/с) при + 40 °С

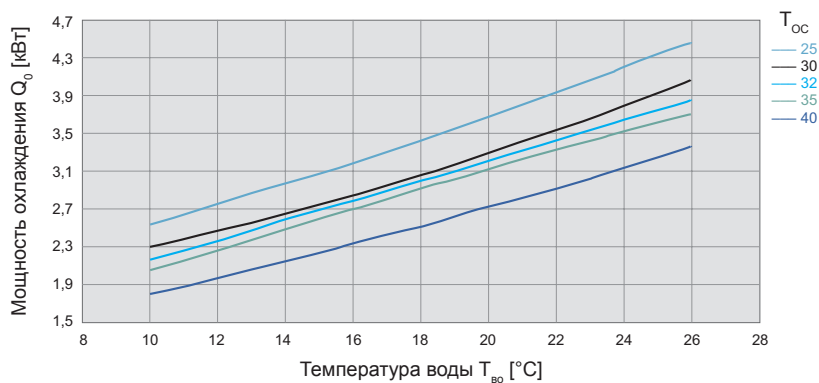
Данные		EB 30 WT	EB 43 WT	EB 60 WT	Единица
Заказной номер		42030300003	42030430003	42030600022	
Номинальное напряжение ± 10%		AC 50 / 60			Гц
		400 / 460 3~			В
Мощность охлаждения (с насосом) ¹	W18/L32	3 / 3,3	4,3 / 4,7	6 / 6,5	кВт
	W10/L32	2,1 / 2,3	3 / 3,2	3,8 / 3,8	
Скорость потока (с насосом) ²		14	14	20	л/мин
Давление на выходе насоса		2,5	2,5	3	бар
Температура окружающей среды		+ 15 ... + 40 / + 59 ... + 104			
Диапазон установок (температура отводимого хладагента)		+ 10 ... + 35 / + 50 ... + 95; заводская установка + 18 / + 64			°С / °F
Точность установки		± 2			К
Хладагент R404A		1.100	1.200	1.600	гр
Потребление мощности W18/L32		2,08 / 2,43	2,78 / 3,25	3,4 / 4,1	кВт
Потребление тока W18/L32		4,7 / 4,8	6,5 / 6,8	7,2 / 7,2	А
Пусковой ток W18/L32		18,7 / 20,8	20,4 / 22,5	28,7 / 30,2	А
Управляющее напряжение		24 AC			В
Предохранитель Т		20	20	25	А
Воздушный поток внешний		2.000		3.000	м ³ /ч
Емкость собственного бака		30			л
Подвод жидкости IG		3/4"			BSPP
Уровень звука при 50 Гц (EN ISO 3741)		< 66		< 70	дБ (А)
Вес (без упаковки)		95	120	150	кг
Степень защиты (корпус электротехнического шкафа)		IP 54			
Цвет		RAL 7035, другие цвета по запросу			
Аксессуары		Масса	Вес	Заказной номер	
Гидравлический байпас				48000012266	
Датчик потока				48000012268	
Фильтр из алюминия				45000012286	
Транспортировочные ролики				45000012284	
20% водная эмульсия пропиленгликоля		20 л	20 кг	45783000123	
20% водная эмульсия этиленгликоля		20 л	20 кг	45783000125	

¹ хладопроизводительность, включая потери мощности в насосе, температура хладагента на выходе (вода + этиленгликоля 20%) + 18 °С, температуре окружающей среды + 32 °С

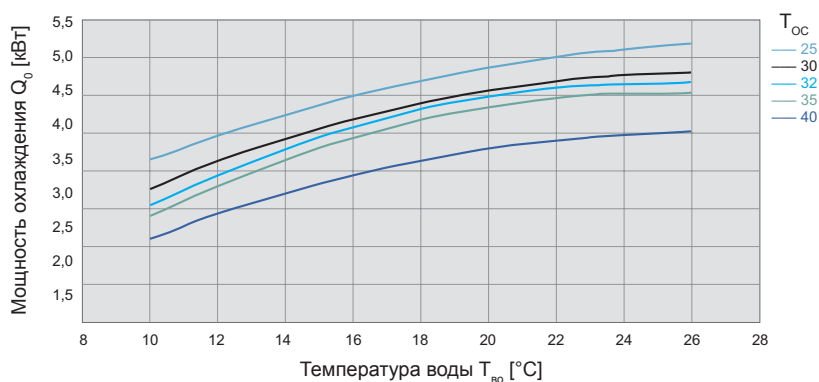
² производительность рассчитана при частоте питающего напряжения 50 Гц
Допуск см. страницу 139

Кривые мощности охлаждения

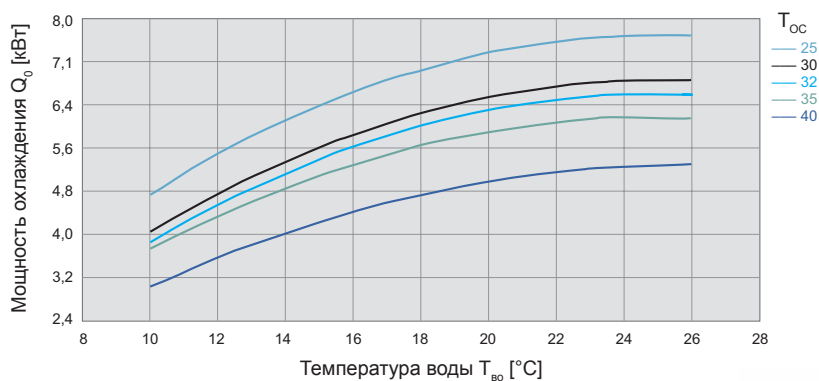
ЕВ 30 WT (50 Гц)¹



ЕВ 43 WT (50 Гц)¹

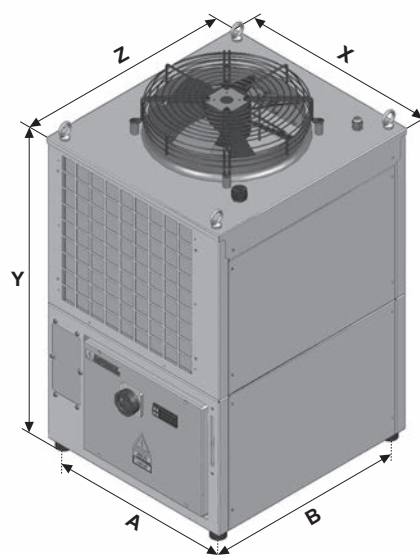


ЕВ 60 WT (50 Гц)¹



Габаритные размеры

мм	ЕВ 30/43/60 WT
X	555
Y	860 (без вентилятором) 955 (с вентилятором)
Z	600
A	495
B	550



¹ кривые хладопроизводительности при частоте питающего напряжения 60 Гц могут быть получены у Вашего технического консультанта Pfannenberg или на сайте www.pfannenberg.ru

Чиллеры 7500 – 15000 Вт

EB 75 WT / EB 90 WT / EB 130 WT / EB 150 WT

- надежный промышленный стандарт
- для охлаждения воды, смесей вода/гликоль и масел с малой вязкостью*
- стальной корпус с порошковым покрытием
- идентичные корпуса чиллеров для охлаждения воды и масла
- отдельные контуры охлаждения и гидравлический контур
- оборудованы программируемым контроллером, что позволяет создать малый гистерезис температуры хладагента
- по запросу возможна интеграция специальных компонентов

Дополнительные опции для серии EB Вы можете найти на странице 169.

* максимальная вязкость 10 cSt (10 мм²/с) при + 40 °C



Данные		EB 75 WT	EB 90 WT	EB 130 WT	EB 150 WT	Единица	
Заказной номер		42030750003	42030900009	42031300001	42031500001		
Номинальное напряжение ± 10%		AC 50 / 60				Гц	
		400 / 460 3~				В	
Мощность охлаждения (с насосом) ¹	W18/L32	7,5 / 8,3	9 / 10	13 / 14,3	15 / 16,6	кВт	
	W10/L32	5,4 / 5,7	6,9 / 7,5	10,5 / 11,4	11,8 / 12,8		
Скорость потока (с насосом) ²		35				л/мин	
Давление на выходе насоса		3				бар	
Температура окружающей среды		+ 15 ... + 40 / + 59 ... + 104				°C / °F	
Диапазон установок (температура отводимого хладагента)		+ 10 ... + 35 / + 50 ... + 95; заводская установка + 18 / + 64					
Точность установки		± 2				К	
Хладагент		R404A	2.000	2.300	3.00	3.400	гр
Потребление мощности		W18/L32	4,87 / 5,76	6,48 / 7,1	8 / 10	8,86 / 11,01	кВт
Потребление тока		W18/L32	9,7 / 9,7	13,17 / 13	14,5 / 15,8	16,39 / 17,91	А
Пусковой ток		W18/L32	30,6 / 31,4	42,5 / 46,6	65,4 / 68,9	72,8 / 75,9	А
Управляющее напряжение		24 AC				В	
Предохранитель Т		16	16	20	25	А	
Воздушный поток		внешний	3.000	50.00		м³/ч	
Емкость собственного бака		50				л	
Подвод жидкости		IG	1"			BSPP	
Уровень звука при 50 Гц (EN ISO 3741)		< 72				дБ (А)	
Вес (без упаковки)		160	180	205	225	кг	
Степень защиты (корпус электротехнического шкафа)		IP 54					
Цвет		RAL 7035, другие цвета по запросу					
Аксессуары		Масса	Вес	Заказной номер			
Гидравлический байпас				48000012267			
Датчик потока				48000012269			
Фильтр из алюминия				45000012287			
Транспортировочные ролики				45000012285			
20% водная эмульсия пропиленгликоля		20 л	20 кг	45783000123			
20% водная эмульсия этиленгликоля		20 л	20 кг	45783000125			

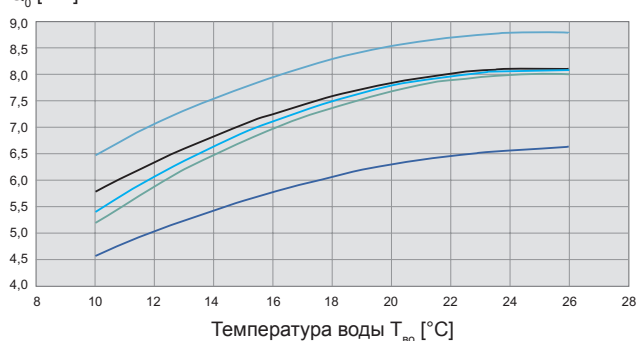
¹ хладопроизводительность, включая потери мощности в насосе, температура хладагента на выходе (вода + этиленгликоля 20%) + 18 °C, температуре окружающей среды + 32 °C

² производительность рассчитана при частоте питающего напряжения 50 Гц
Допуск см. страницу 139

Кривые мощности охлаждения

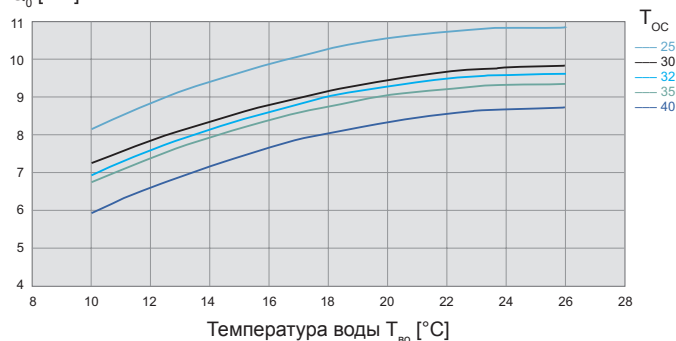
EB 75 WT (50 Гц)¹

Мощность охлаждения
 Q_0 [кВт]



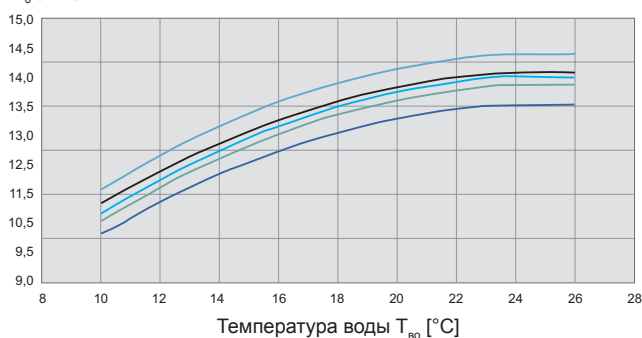
EB 90 WT (50 Гц)¹

Мощность охлаждения
 Q_0 [кВт]



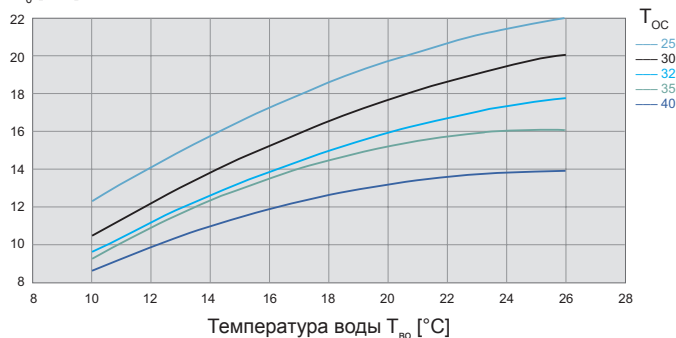
EB 130 WT (50 Гц)¹

Мощность охлаждения
 Q_0 [кВт]



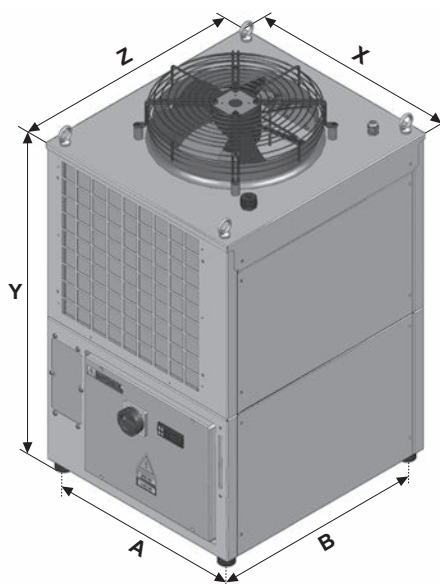
EB 150 WT (50 Гц)¹

Мощность охлаждения
 Q_0 [кВт]



Габаритные размеры

мм	EB 75/90/130/150 WT
X	705
Y	1170 (без вентилятором) 955 (с вентилятором)
Z	750
A	645
B	700



¹ кривые хладопроизводительности при частоте питающего напряжения 60 Гц могут быть получены у Вашего технического консультанта Pfannenberg или на сайте www.pfannenberg.ru

Чиллеры 19000–25000 Вт

EB 190 WT / EB 250 WT

- надежный промышленный стандарт
- для охлаждения воды, смесей вода/гликоль и масел с малой вязкостью*
- стальной корпус с порошковым покрытием
- идентичные корпуса чиллеров для охлаждения воды и масла
- отдельные контуры охлаждения и гидравлический контур
- оборудованы программируемым контроллером, что позволяет создать малый гистерезис температуры хладагента
- по запросу возможна интеграция специальных компонентов

Дополнительные опции для серии EB Вы можете найти на странице 169.

* максимальная вязкость 10 cSt (10 мм²/с) при + 40 °С



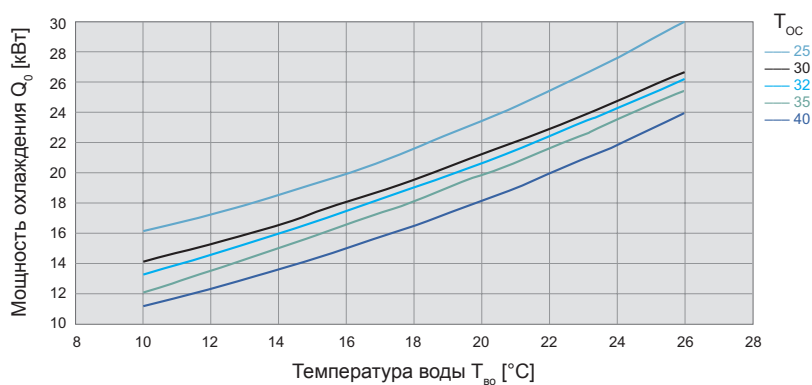
Данные		EB 190 WT		EB 250 WT		Единица
Заказной номер		42031900001		42032500001		
Номинальное напряжение ± 10%		AC 50 / 60				Гц
		400 / 460 3~				В
Мощность охлаждения (с насосом) ¹	W18/L32	19 / 21		25 / 27,7		кВт
	W10/L32	13,3 / 14,8		17,7 / 19,7		
Скорость потока (с насосом) ²		50				л/мин
Давление на выходе насоса		3				бар
Температура окружающей среды		+ 15 ... + 40 / + 59 ... + 104				°С / °F
Диапазон установок (температура отводимого хладагента)		+ 10 ... + 35 / + 50 ... + 95; заводская установка + 18 / + 64				
Точность установки		± 2				К
Хладагент R407C		10.000				гр
Потребление мощности W18/L32		10,7 / 13,7		12,3 / 15,7		кВт
Потребление тока W18/L32		20,2 / 21,1		22,5 / 23,1		А
Пусковой ток W18/L32		123,9 / 126,2		148,2 / 152,8		А
Управляющее напряжение		24 AC				В
Предохранитель Т		по запросу		32		А
Воздушный поток внешний		11.800 / 12.980				м ³ /ч
Емкость собственного бака		70		70		л
Подвод жидкости IG		1"				BSPP
Уровень звука при 50 Гц (EN ISO 3741)		< 73				дБ (А)
Вес (без упаковки)		389		403		кг
Степень защиты (корпус электротехнического шкафа)		IP 54				
Цвет		RAL 7035, другие цвета по запросу				
Аксессуары		Масса	Вес	Заказной номер		
Гидравлический байпас				48000012865		
Датчик потока				48000012866		
Фильтр из алюминия				45000012763		
Транспортировочные ролики				45000012867		
20% водная эмульсия пропиленгликоля		20 л	20 кг	45783000123		
20% водная эмульсия этиленгликоля		20 л	20 кг	45783000125		

¹ хладопроизводительность, включая потери мощности в насосе, температура хладагента на выходе (вода + этиленгликоля 20%) + 18 °С, температуре окружающей среды + 32 °С

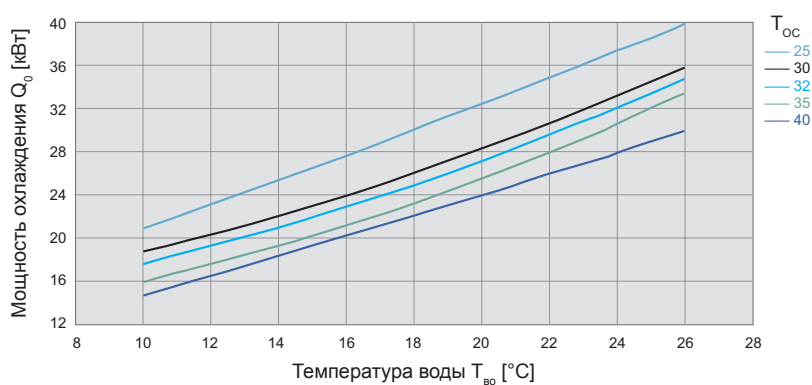
² производительность рассчитана при частоте питающего напряжения 50 Гц
Допуск см. страницу 139

Кривые мощности охлаждения

ЕВ 190 WT (50 Гц)¹

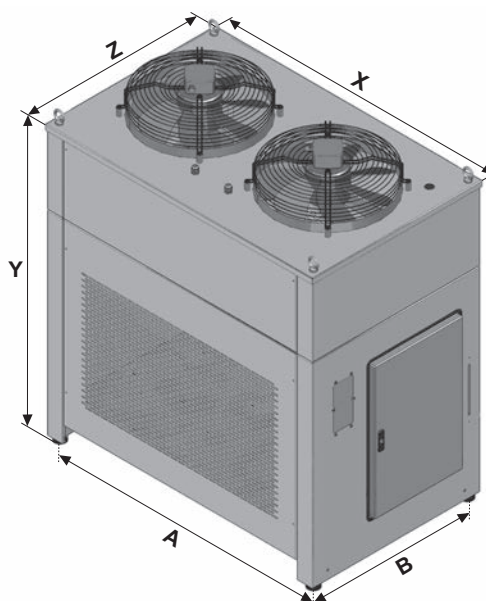


ЕВ 250 WT (50 Гц)¹



Габаритные размеры

ММ	ЕВ 190/250 WT
X	1230
Y	1410 ²
Z	790
A	1145
B	695



¹ кривые хладопроизводительности при частоте питающего напряжения 60 Гц могут быть получены у Вашего технического консультанта Pfannenberg или на сайте www.pfannenberg.ru

² с вентилятором

Чиллеры 30000–40000 Вт

EB 300 WT / EB 350 WT / EB 400 WT

- надежный промышленный стандарт
- для охлаждения воды, смесей вода/гликоль и масел с малой вязкостью*
- стальной корпус с порошковым покрытием
- идентичные корпуса чиллеров для охлаждения воды и масла
- отдельные контуры охлаждения и гидравлический контур
- оборудованы программируемым контроллером, что позволяет создать малый гистерезис температуры хладагента
- по запросу возможна интеграция специальных компонентов

Дополнительные опции для серии EB Вы можете найти на странице 169.

* максимальная вязкость 10 cSt (10 мм²/с) при + 40 °С



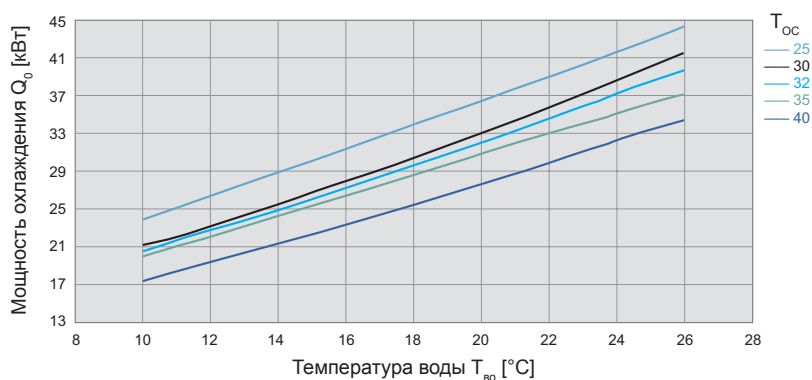
Данные		EB 300 WT	EB 350 WT	EB 400 WT	Единица
Заказной номер		42033000001	42033500001	42034000001	
Номинальное напряжение ± 10%		AC 50 / 60			Гц
		400 / 460 3~			В
Мощность охлаждения (с насосом) ¹	W18/L32	30 / 32,8	35 / 38,3	40 / 44,4	кВт
	W10/L32	20,6 / 22,9	23,4 / 26	27,6 / 30,6	
Скорость потока (с насосом) ²		80			л/мин
Давление на выходе насоса		3,5			бар
Температура окружающей среды		+ 15 ... + 40 / + 59 ... + 104			
Диапазон установок (температура отводимого хладагента)		+ 10 ... + 35 / + 50 ... + 95; заводская установка + 18 / + 64			°С / °F
Точность установки		± 2			К
Хладагент R407C		13.000	12.000	13.000	гр
Потребление мощности W18/L32		14,8 / 18,5	17,3 / 22	19,5 / 24,4	кВт
Потребление тока W18/L32		27,8 / 28,1	31,3 / 32,2	35,4 / 36,4	А
Пусковой ток W18/L32		157,8 / 161,1	182,8 / 191,1	212,9 / 216,1	А
Управляющее напряжение		24 AC			В
Предохранитель Т		40	по запросу	по запросу	А
Воздушный поток внешний		14.100 / 15.510			м ³ /ч
Емкость собственного бака		120			л
Подвод жидкости IG		1-1/2"			BSPP
Уровень звука при 50 Гц (EN ISO 3741)		< 73			дБ (А)
Вес (без упаковки)		434	448	476	кг
Степень защиты (корпус электротехнического шкафа)		IP 54			
Цвет		RAL 7035, другие цвета по запросу			
Аксессуары		Масса	Вес	Заказной номер	
Гидравлический байпас				48000012869	
Датчик потока				48000012870	
Фильтр из алюминия				45000012868	
Транспортировочные ролики				45000012867	
20% водная эмульсия пропиленгликоля		20 л	20 кг	45783000123	
20% водная эмульсия этиленгликоля		20 л	20 кг	45783000125	

¹ хладопроизводительность, включая потери мощности в насосе, температура хладагента на выходе (вода + этиленгликоля 20%) + 18 °С, температуре окружающей среды + 32 °С

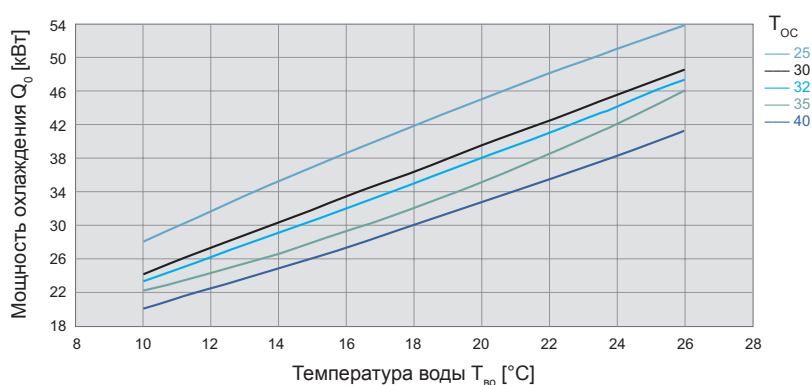
² производительность рассчитана при частоте питающего напряжения 50 Гц
Допуск см. страницу 139

Кривые мощности охлаждения

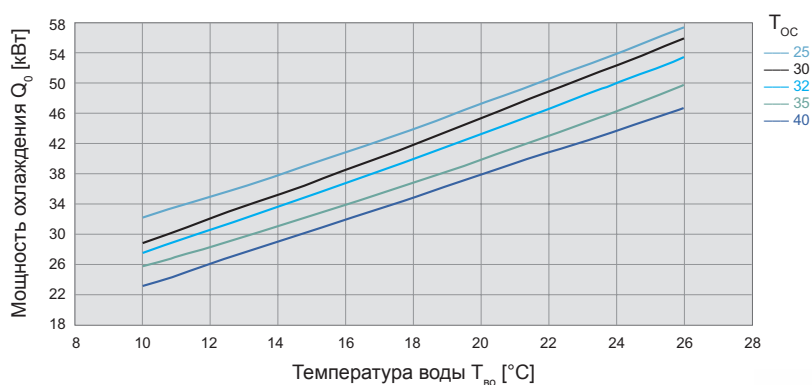
ЕВ 300 WT (50 Гц)¹



ЕВ 350 WT (50 Гц)¹

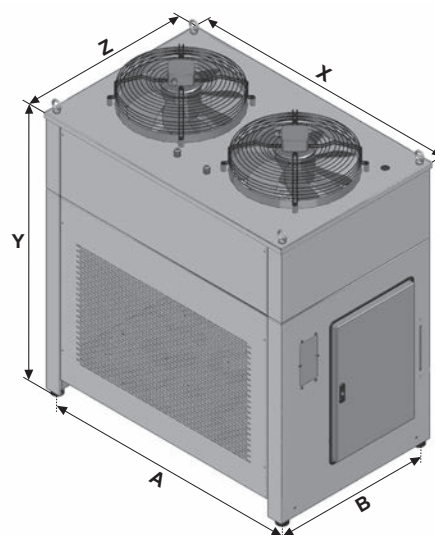


ЕВ 400 WT (50 Гц)¹



Габаритные размеры

мм	ЕВ 300/350/400 WT
X	1680
Y	1410 ²
Z	790
A	1595
B	695



¹ кривые хладопроизводительности при частоте питающего напряжения 60 Гц могут быть получены у Вашего технического консультанта Pfannenberg или на сайте www.pfannenberg.ru

² с вентилятором

Чиллеры 3000–6000 Вт

ЕВ 30 (масло) / ЕВ 43 (масло) / ЕВ 60 (масло)

- надежный промышленный стандарт
- охлаждения масел*
- стальной корпус с порошковым покрытием
- идентичные корпуса чиллеров для охлаждения воды и масла
- отдельные контуры охлаждения и гидравлический контур
- оборудованы программируемым контроллером, что позволяет создать малый гистерезис температуры хладагента
- по запросу возможна интеграция специальных компонентов

Дополнительные опции для серии ЕВ Вы можете найти на странице 169.

* минимальная вязкость 10 cSt (10 мм²/с) до 32 cSt (32 мм²/с) при + 40 °С



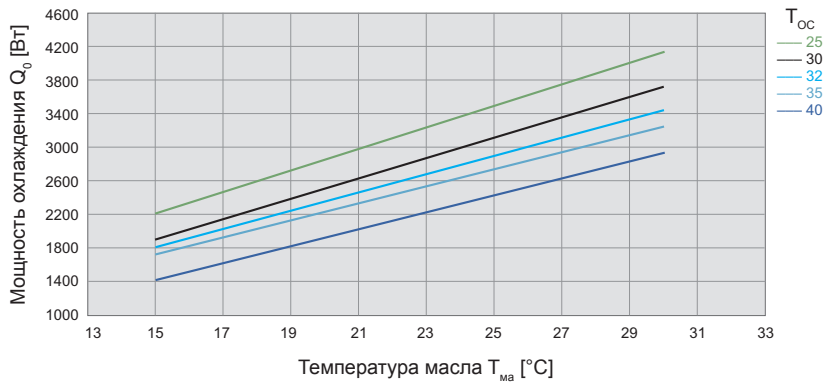
Данные	ЕВ 30 (масло)	ЕВ 43 (масло)	ЕВ 60 (масло)	Единица	
Заказной номер	43030300003	43030430003	43030600001		
Номинальное напряжение ± 10%	АС 50 / 60			Гц	
	400 / 460 3~			В	
Мощность охлаждения (с насосом) ¹	3 / 3,3	4,3 / 4,7	6 / 6,5	кВт	
Скорость потока (с насосом) ²	10	25	25	л/мин	
Давление на выходе насоса	10	10	10	бар	
Температура окружающей среды	+ 15 ... + 40 / + 59 ... + 104			°С / °F	
Диапазон установок (температура отводимого хладагента)	+20 ... + 35 / + 68 ... + 95; заводская установка + 26 / + 79				
Точность установки	± 2			К	
Хладагент	R404A	1.100	1.200	1.600	гр
Потребление мощности	2,38 / 2,73	3,08 / 3,55	3 / 3,72	кВт	
Потребление тока	5,17 / 5,9	7,18 / 7,48	5,44 / 5,76	А	
Пусковой ток	19,5 / 21,5	20,9 / 23,2	29,5 / 31,5	А	
Управляющее напряжение	24 АС			В	
Предохранитель Т	16			А	
Воздушный поток	внешний	2.000		3.000	м ³ /ч
Емкость собственного бака	-			л	
Подвод жидкости	IG	3/4"		BSPP	
Уровень звука при 50 Гц (EN ISO 3741)	< 66		< 70	дБ (А)	
Вес (без упаковки)	95	120	150	кг	
Степень защиты (корпус электротехнического шкафа)	IP 54				
Цвет	RAL 7035, другие цвета по запросу				
Аксессуары	Заказной номер				
Гидравлический байпас	48000012875				
Датчик потока	48000012876				
Масляный фильтр (90 мкм)	45700956063				
Фильтр из алюминия	45000012286				
Транспортировочные ролики	45000012284				

¹ хладопроизводительность, включая потери мощности в насосе, рассчитана при температуре масла на выходе + 26 °С, температуре окружающей среды + 32 °С, вязкость масла 22 cSt при + 40 °С

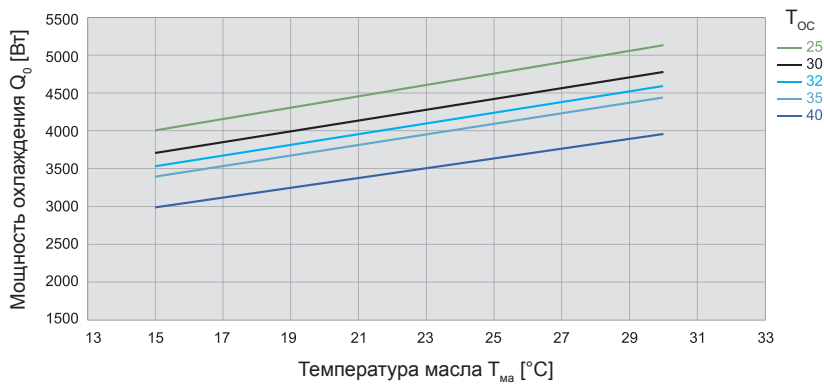
² производительность рассчитана при частоте питающего напряжения 50 Гц
Допуск см. страницу 139

Кривые мощности охлаждения

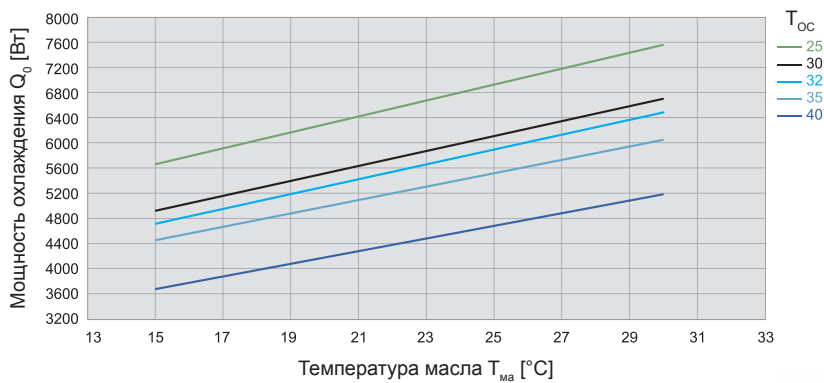
ЕВ 30 (масло) (50 Гц)¹



ЕВ 43 (масло) (50 Гц)¹

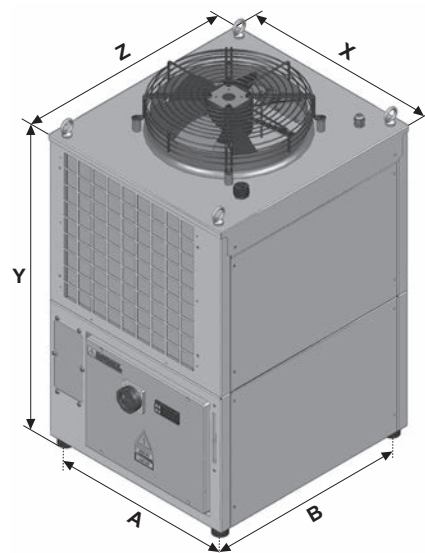


ЕВ 60 (масло) (50 Гц)¹



Габаритные размеры

мм	ЕВ 30/43/60 (масло)
X	555
Y	860 (без вентилятором) 955 (с вентилятором)
Z	600
A	495
B	550



¹ кривые хладопроизводительности при частоте питающего напряжения 60 Гц могут быть получены у Вашего технического консультанта Pfannenberg или на сайте www.pfannenberg.ru

Чиллеры 7500–15000 Вт

ЕВ 75 (масло) / ЕВ 90 (масло) / ЕВ 130 (масло) / ЕВ 150 (масло)

- надежный промышленный стандарт
- охлаждения масел*
- стальной корпус с порошковым покрытием
- идентичные корпуса чиллеров для охлаждения воды и масла
- отдельные контуры охлаждения и гидравлический контур
- оборудованы программируемым контроллером, что позволяет создать малый гистерезис температуры хладагента
- по запросу возможна интеграция специальных компонентов

Дополнительные опции для серии ЕВ Вы можете найти на странице 169.

* минимальная вязкость 10 cSt (10 мм²/с) до 32 cSt (32 мм²/с) при + 40 °С



Данные	ЕВ 75 (масло)	ЕВ 90 (масло)	ЕВ 130 (масло)	ЕВ 150 (масло)	Единица
Заказной номер	43030750001	43030900001	43031300001	43031500001	
Номинальное напряжение ± 10%	AC 50 / 60				Гц
	400 / 460 3~				В
Мощность охлаждения (с насосом) ¹	O26/L32 7,5 / 8,3	9 / 10	13 / 14,3	15 / 16,6	кВт
Скорость потока (с насосом) ²	35	35	60	60	л/мин
Давление на выходе насоса	10				бар
Температура окружающей среды	+ 15 ... + 40 / + 59 ... + 104				°С / °F
Диапазон установок (температура отводимого хладагента)	+20 ... + 35 / + 68 ... + 95; заводская установка + 26 / + 79				
Точность установки	± 2				К
Хладагент	R404A 2.000	2.300	3.500	3.400	гр
Потребление мощности	O26/L32 5,27 / 6,26	6,88 / 8,11	8,4 / 10,5	9,36 / 12,61	кВт
Потребление тока	O26/L32 10,6 / 11,1	14,07 / 14,4	15,4 / 17,2	17,79 / 19,31	А
Пусковой ток	O26/L32 31,3 / 31,4	43,94 / 48,6	67 / 70,1	74,1 / 77,3	А
Управляющее напряжение	24 AC				В
Предохранитель Т	16	25	25	25	А
Воздушный поток	внешний 3.000	5.000			м ³ /ч
Емкость собственного бака	-				л
Подвод жидкости	IG	1"			BSPP
Уровень звука при 50 Гц (EN ISO 3741)	< 72				дБ (А)
Вес (без упаковки)	160	180	205	225	кг
Степень защиты (корпус электротехнического шкафа)	IP 54				
Цвет	RAL 7035, другие цвета по запросу				
Аксессуары	Заказной номер				
Гидравлический байпас	48000012873				
Датчик потока	48000012871				
Масляный фильтр (90 мкм)	45700956064				
Фильтр из алюминия	45000012287				
Транспортировочные ролики	45000012285				

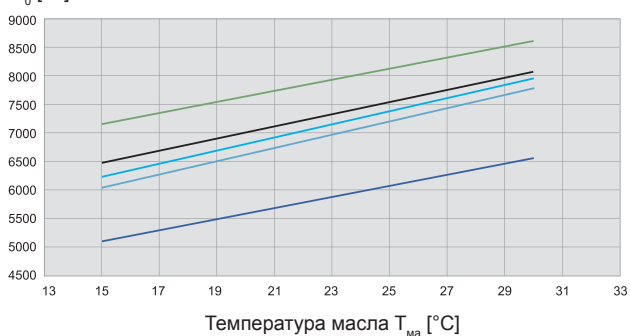
¹ хладопроизводительность, включая потери мощности в насосе, рассчитана при температуре масла на выходе + 26 °С, температуре окружающей среды + 32 °С, вязкость масла 22 cSt при + 40 °С

² производительность рассчитана при частоте питающего напряжения 50 Гц
Допуск см. страницу 139

Кривые мощности охлаждения

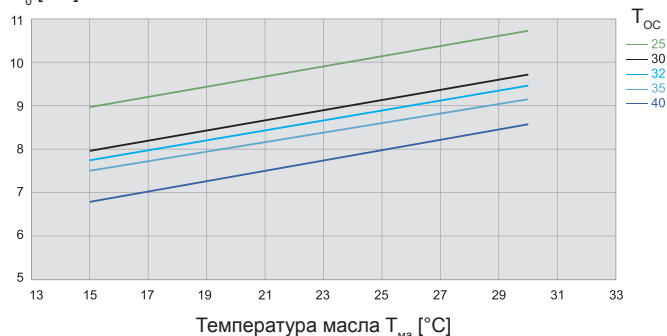
ЕВ 75 (масло) (50 Гц)¹

Мощность охлаждения
 Q_0 [Вт]



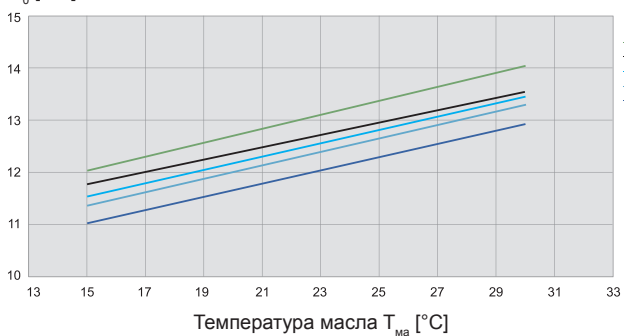
ЕВ 90 (масло) (50 Гц)¹

Мощность охлаждения
 Q_0 [кВт]



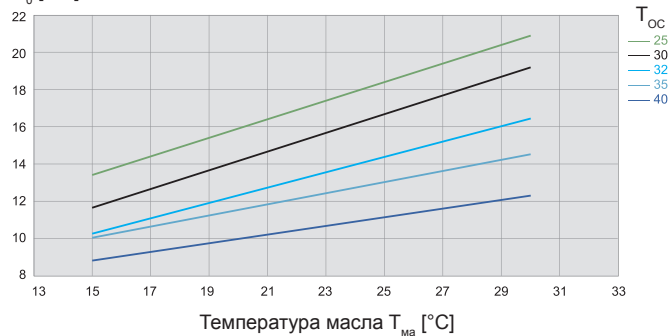
ЕВ 130 (масло) (50 Гц)¹

Мощность охлаждения
 Q_0 [кВт]



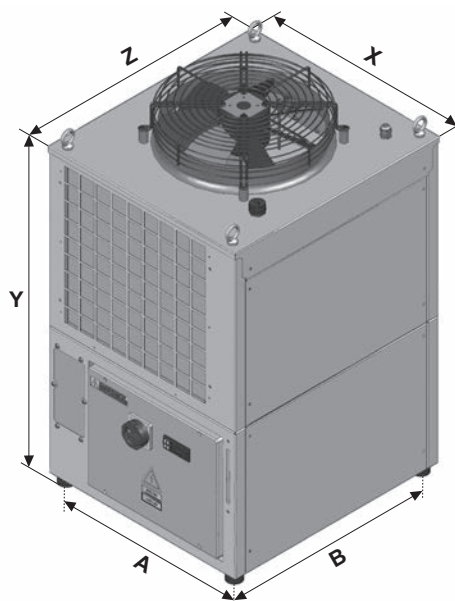
ЕВ 150 (масло) (50 Гц)¹

Мощность охлаждения
 Q_0 [кВт]



Габаритные размеры

мм	ЕВ 75/90/130/150 (масло)
X	705
Y	1170 (без вентилятором) 1337 (с вентилятором)
Z	750
A	645
B	700



¹ кривые хладопроизводительности при частоте питающего напряжения 60 Гц могут быть получены у Вашего технического консультанта Pfannenberg или на сайте www.pfannenberg.ru

Чиллеры 19000–25000 Вт

ЕВ 190 (масло) / ЕВ 250 (масло)

- надежный промышленный стандарт
- охлаждения масел*
- стальной корпус с порошковым покрытием
- идентичные корпуса чиллеров для охлаждения воды и масла
- отдельные контуры охлаждения и гидравлический контур
- оборудованы программируемым контроллером, что позволяет создать малый гистерезис температуры хладагента
- по запросу возможна интеграция специальных компонентов

Дополнительные опции для серии ЕВ Вы можете найти на странице 169.

* минимальная вязкость 10 cSt (10 мм²/с) до 32 cSt (32 мм²/с) при + 40 °С



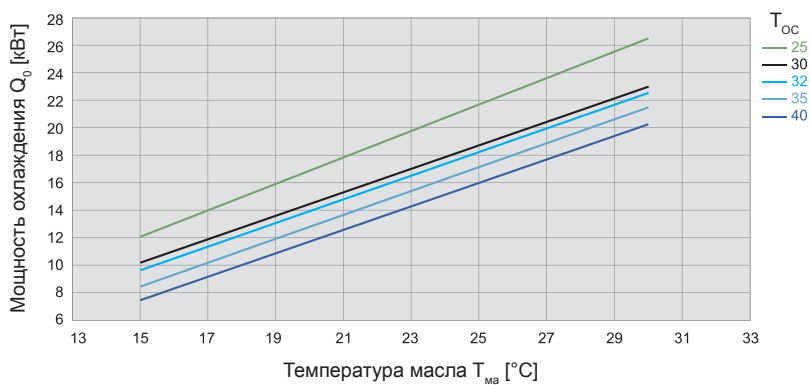
Данные	ЕВ 190 (масло)	ЕВ 250 (масло)	Единица
Заказной номер	43031900001	43032500001	
Номинальное напряжение ± 10%	AC 50 / 60		Гц
	400 / 460 3~		В
Мощность охлаждения (с насосом) ¹	O26/L32 19 / 21	25 / 27,7	кВт
Скорость потока (с насосом) ²	60		л/мин
Давление на выходе насоса	10		бар
Температура окружающей среды	+ 15 ... + 40 / + 59 ... + 104		°С / °F
Диапазон установок (температура отводимого хладагента)	+20 ... + 35 / + 68 ... + 95; заводская установка + 26 / + 79		
Точность установки	± 2		К
Хладагент	R407C	10.000	гр
Потребление мощности	O26/L32 12 / 14,2	14,7 / 17,6	кВт
Потребление тока	O26/L32 20,8 / 20,8	24,7 / 25,1	А
Пусковой ток	O26/L32 125,6 / 126,7	151,3 / 153,2	А
Управляющее напряжение	24 AC		В
Предохранитель Т	по запросу		А
Воздушный поток	внешний	11.800 / 12.980	м ³ /ч
Емкость собственного бака	-		л
Подвод жидкости	IG	1"	BSPP
Уровень звука при 50 Гц (EN ISO 3741)	< 73		дБ (А)
Вес (без упаковки)	350	390	кг
Степень защиты (корпус электротехнического шкафа)	IP 54		
Цвет	RAL 7035, другие цвета по запросу		
Аксессуары	Заказной номер		
Гидравлический байпас	48000012873		
Датчик потока	48000012871		
Фильтр из алюминия	45000012763		
Транспортировочные ролики	45000012867		

¹ хладопроизводительность, включая потери мощности в насосе, рассчитана при температуре масла на выходе + 26 °С, температуре окружающей среды + 32 °С, вязкость масла 22 cSt при + 40 °С

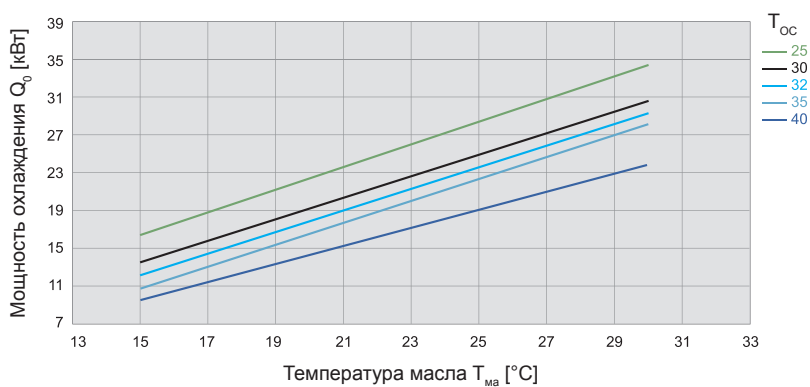
² производительность рассчитана при частоте питающего напряжения 50 Гц
Допуск см. страницу 139

Кривые мощности охлаждения

ЕВ 190 (масло) (50 Гц)¹

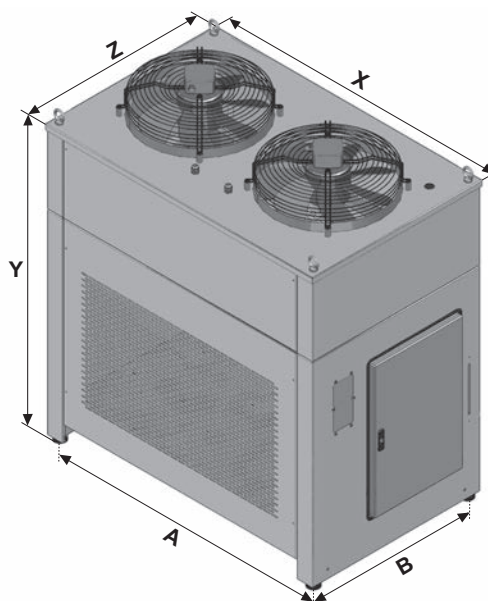


ЕВ 250 (масло) (50 Гц)¹



Габаритные размеры

мм	ЕВ 190/250 (масло)
X	1230
Y	1410 ²
Z	790
A	1145
B	695



¹ кривые хладопроизводительности при частоте питающего напряжения 60 Гц могут быть получены у Вашего технического консультанта Pfannenberg или на сайте www.pfannenberg.ru

² с вентилятором

Чиллеры 30000–40000 Вт

ЕВ 300 (масло) / ЕВ 350 (масло) / ЕВ 400 (масло)

- надежный промышленный стандарт
- охлаждения масел*
- стальной корпус с порошковым покрытием
- идентичные корпуса чиллеров для охлаждения воды и масла
- отдельные контуры охлаждения и гидравлический контур
- оборудованы программируемым контроллером, что позволяет создать малый гистерезис температуры хладагента
- по запросу возможна интеграция специальных компонентов

Дополнительные опции для серии ЕВ Вы можете найти на странице 169.

* минимальная вязкость 10 cSt (10 мм²/с) до 32 cSt (32 мм²/с) при + 40 °С



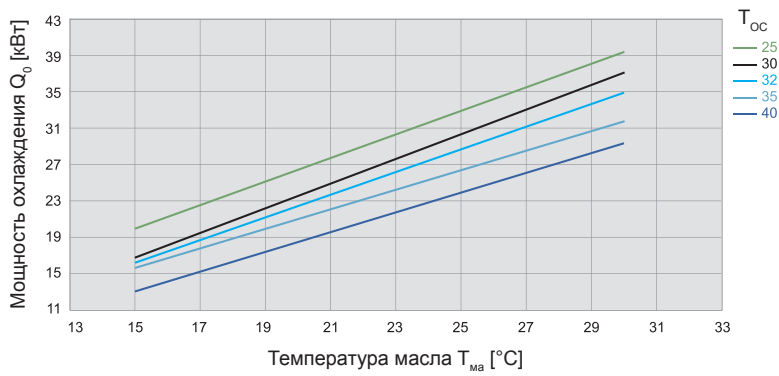
Данные	ЕВ 300 (масло)	ЕВ 350 (масло)	ЕВ 400 (масло)	Единица
Заказной номер	43033000001	43033500001	43034000001	
Номинальное напряжение ± 10%	AC 50 / 60			Гц
	400 / 460 3~			В
Мощность охлаждения (с насосом) ¹	O26/L32 30 / 32,8	35 / 38,3	40 / 44,4	кВт
Скорость потока (с насосом) ²	80			л/мин
Давление на выходе насоса	10			бар
Температура окружающей среды	+ 15 ... + 40 / + 59 ... + 104			°С / °F
Диапазон установок (температура отводимого хладагента)	+20 ... + 35 / + 68 ... + 95; заводская установка + 26 / + 79			
Точность установки	± 2			К
Хладагент	R407C 13000	12000	13000	гр
Потребление мощности	O26/L32 14,8 / 18,3	19,4 / 22,3	21,3 / 25,6	кВт
Потребление тока	O26/L32 27,2 / 28,1	33,1 / 34,5	38,3 / 39,2	А
Пусковой ток	O26/L32 159,1 / 164,1	184,2 / 193,5	214,6 / 219,2	А
Управляющее напряжение	24 AC			В
Предохранитель Т	по запросу			А
Воздушный поток	внешний	14.100 / 15.510		м ³ /ч
Емкость собственного бака	-			л
Подвод жидкости	IG	1 1/2"		BSPP
Уровень звука при 50 Гц (EN ISO 3741)	< 73			дБ (А)
Вес (без упаковки)	424	438	466	кг
Степень защиты (корпус электротехнического шкафа)	IP 54			
Цвет	RAL 7035, другие цвета по запросу			
Аксессуары	Заказной номер			
Гидравлический байпас	48000012874			
Датчик потока	48000012872			
Фильтр из алюминия	45000012868			
Транспортировочные ролики	45000012867			

¹ хладопроизводительность, включая потери мощности в насосе, рассчитана при температуре масла на выходе + 26 °С, температуре окружающей среды + 32 °С, вязкость масла 22 cSt при + 40 °С

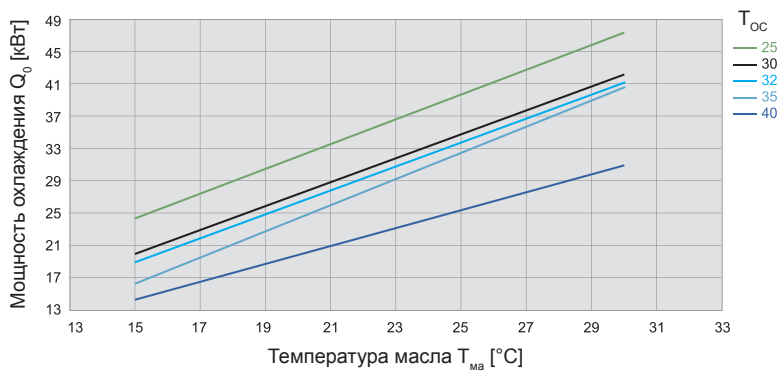
² производительность рассчитана при частоте питающего напряжения 50 Гц
Допуск см. страницу 139

Кривые мощности охлаждения

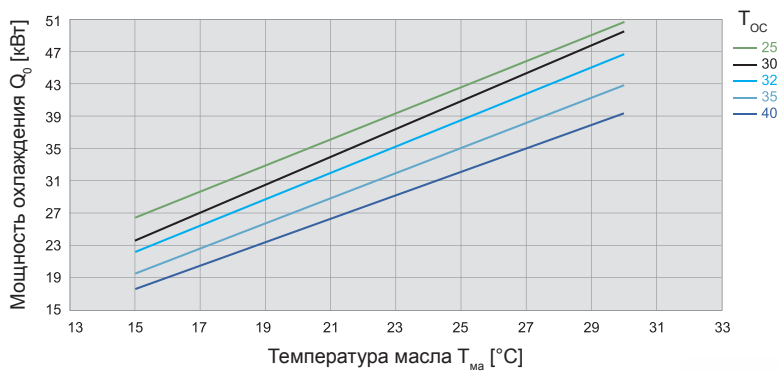
ЕВ 300 (масло) (50 Гц)¹



ЕВ 350 (масло) (50 Гц)¹

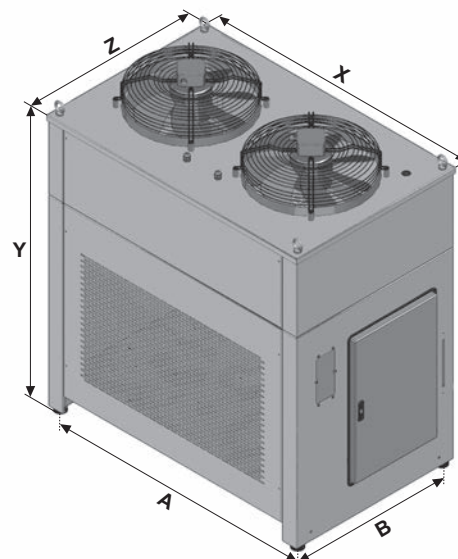


ЕВ 400 (масло) (50 Гц)¹



Габаритные размеры

ММ	ЕВ 300/350/400 (масло)
X	1680
Y	1410 ²
Z	790
A	1595
B	695



¹ кривые хладопроизводительности при частоте питающего напряжения 60 Гц могут быть получены у Вашего технического консультанта Pfannenberg или на сайте www.pfannenberg.ru

² с вентилятором

Чиллеры 55000–70000 Вт

НК 55 WT / НК 62 WT / НК 70 WT

- автономный чиллер, автоматическое управление
- охлаждающая жидкость: вода, смесь воды и гликоля, эмульсия и маловязкое масло*
- предназначен для использования на открытом воздухе и при жестких условиях окружающей среды
- стальной корпус с порошковым покрытием
- контур охлаждения управляется с помощью программируемого контроллера
- транспортные рым-болты
- по запросу возможна интеграция специальных компонентов
- охлаждения масла по запросу



Дополнительные опции для серии НК Вы можете найти на странице 169.

* максимальная вязкость 10 cSt (10 мм²/с) при + 40 °С

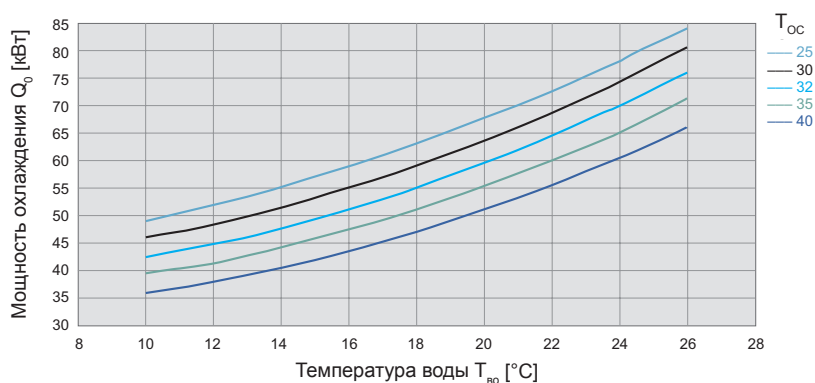
Данные		НК 55 WT	НК 62 WT	НК 70 WT	Единица	
Заказной номер		42105500002	42106200001	42107000001		
Номинальное напряжение ± 10%		AC 50 / 60			Гц	
		400 / 460 3~			В	
Мощность охлаждения (с насосом) ¹	W18/L32	55 / 72,5	62 / 72,5	70 / 89	кВт	
	W10/L32	42,5 / 51,5	49,5 / 58	53 / 63		
Скорость потока (с насосом) ²		85	160	160	л/мин	
Давление на выходе насоса		3			бар	
Температура окружающей среды		+ 15 ... + 40 / + 59 ... + 104				
Диапазон установок (температура отводимого хладагента)		+ 10 ... + 35 / + 50 ... + 95; заводская установка + 18 / + 64			°С/°F	
Точность установки		± 2			К	
Хладагент		R407C	14.500	16.000	19.000	гр
Потребление мощности		W18/L32	19,7 / 25,9	23,8 / 28	28,5 / 33,3	кВт
Потребление тока		W18/L32	37,4 / 46,5	40,5 / 50,4	48,8 / 56,7	А
Пусковой ток		W18/L32	220,8 / 266,8	232,6 / 267,5	311,7 / 334,6	А
Управляющее напряжение		24 AC			В	
Предохранитель Т		по запросу			А	
Воздушный поток		внешний	14.100 / 15.510		м ³ /ч	
Емкость собственного бака		300			л	
Подвод жидкости		IG	1 1/2"		BSPP	
Уровень звука при 50 Гц (EN ISO 3741)		< 73			дБ (А)	
Вес (без упаковки)		1.081	1.210	1.315	кг	
Степень защиты (корпус электротехнического шкафа)		IP 56				
Цвет		RAL 7035, другие цвета по запросу				
Аксессуары		Масса	Вес	Заказной номер		
Гидравлический байпас				48000012877	48000012884	
Дифференциальный термостат				48000012878	48000012885	
Фильтр из алюминия				45000012291		
20% водная эмульсия пропиленгликоля		20 л	20 кг	45783000123		
20% водная эмульсия этиленгликоля		20 л	20 кг	45783000125		

¹ хладопроизводительность, включая потери мощности в насосе, температура хладагента на выходе (вода + этиленгликоля 20%) + 18 °С, температуре окружающей среды + 32 °С

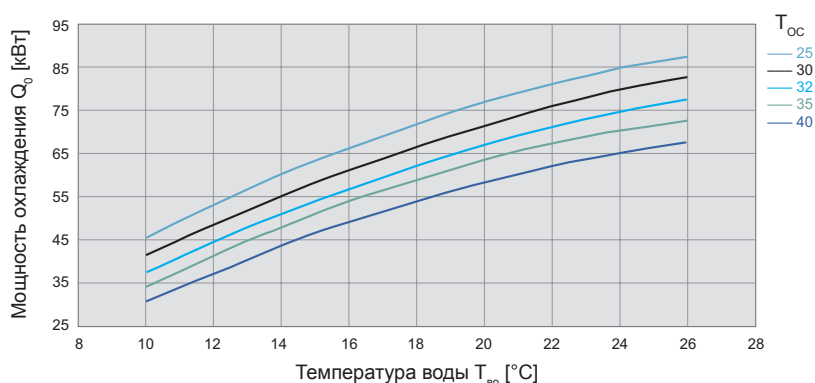
² производительность рассчитана при частоте питающего напряжения 50 Гц
Допуск см. страницу 139

Кривые мощности охлаждения

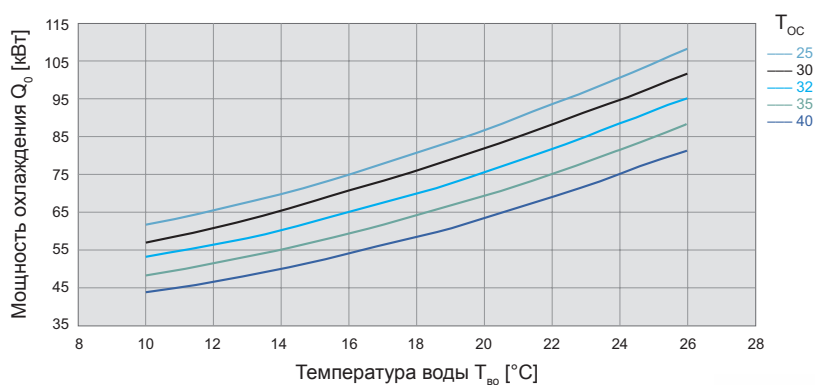
НК 55 WT (50 Гц)¹



НК 62 WT (50 Гц)¹

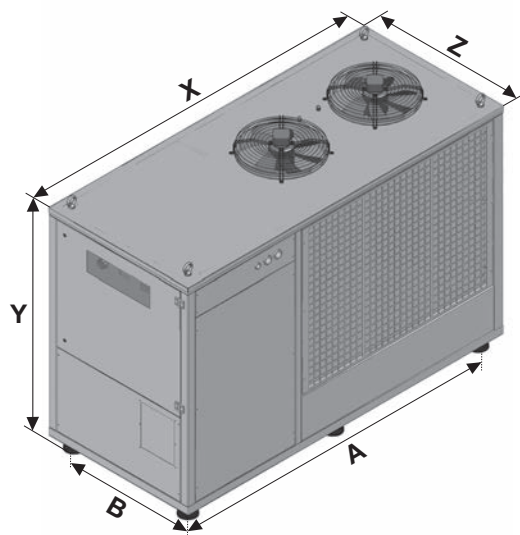


НК 70 WT (50 Гц)¹



Габаритные размеры

мм	НК 55/62/70 WT
X	2500
Y	1800 ²
Z	1110
A	2295
B	900



¹ кривые хладопроизводительности при частоте питающего напряжения 60 Гц могут быть получены у Вашего технического консультанта Pfannenberg или на сайте www.pfannenberg.ru

² с вентилятором

Чиллеры 10000–18000 Вт

AR 10 WT / AR 12 WT / AR 15 WT / AR 18 WT



- концепция корпуса, основанная на стандартных размерах электротехнических шкафов
- оптимальная интеграция в шкаф
- охлаждающая жидкость: вода, смесь воды и гликоля, эмульсия и маловязкое масло*
- стальной корпус с порошковым покрытием
- конденсатор с расстоянием между ламелями в 3 мм эффективно защищен от забивания при использовании в сильно загрязненной атмосфере
- транспортные рым-болты
- по запросу возможна интеграция специальных компонентов
- для охлаждения масла по запросу

Дополнительные опции для серии AR Вы можете найти на странице 169.

* максимальная вязкость 10 cSt (10 мм²/с) при + 40 °С

Данные	AR 10 WT	AR 12 WT	AR 15 WT	AR 18 WT	Единица	
Заказной номер	42051000004	42051200004	42051500005	42051800003		
Номинальное напряжение ± 10%	AC 50 / 60				Гц	
	400 / 460 3~				В	
Мощность охлаждения (с насосом) ¹	W18/L32	10 / 11,1	12 / 15,7	15 / 16,6	18 / 21	кВт
	W10/L32	7,7 / 8,3	9,7 / 12,5	11,8 / 12,8	16,6 / 18,8	
Скорость потока (с насосом) ²		35	35	50	50	л/мин
Давление на выходе насоса	3				бар	
Температура окружающей среды	+ 15 ... + 40 / + 59 ... + 104				°С/°F	
Диапазон установок (температура отводимого хладагента)	+ 10 ... + 35 / + 50 ... + 95; заводская установка + 18 / + 64					
Точность установки	± 2				К	
Хладагент	R404A	2.600	3.300	3.400	9.300	гр
Потребление мощности	W18/L32	7,1 / 7,7	7,4 / 8	8,3 / 10,4	10,4 / 12,3	кВт
Потребление тока	W18/L32	13 / 13,5	14,57 / 15,8	16,39 / 17,91	18,8 / 19	А
Пусковой ток	W18/L32	49,3 / 51,1	63,8 / 65,1	67,2 / 71,5	71,2 / 75,4	А
Управляющее напряжение	24 AC				В	
Предохранитель Т	25	32	по запросу	по запросу	А	
Воздушный поток	внешний	5.000		5.800	м³/ч	
Емкость собственного бака	50				л	
Подвод жидкости	IG	1"				BSPP
Уровень звука при 50 Гц (EN ISO 3741)	< 73				дБ (А)	
Вес (без упаковки)	250	265	285	300	кг	
Степень защиты (корпус электротехнического шкафа)	IP 54					
Цвет	RAL 7035, другие цвета по запросу					
Аксессуары	Масса	Вес	Заказной номер			
Гидравлический байпас			48000012881	48000012886		
Датчик потока			48000012882	48000012887		
Фильтр из алюминия			45000012883	45000012888		
Транспортировочные ролики						
20% водная эмульсия пропиленгликоля	20 л	20 кг	45783000123			
20% водная эмульсия этиленгликоля	20 л	20 кг	45783000125			

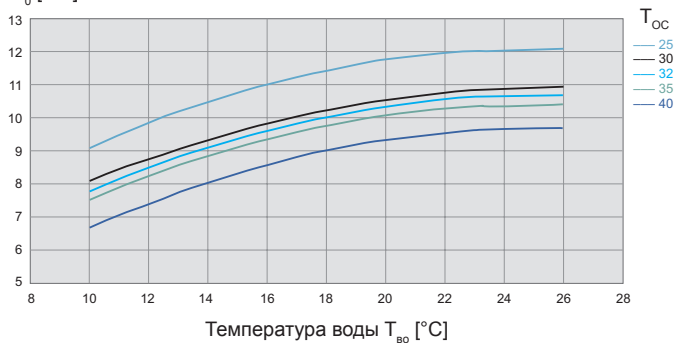
¹ хладопроизводительность, включая потери мощности в насосе, температура хладагента на выходе (вода + этиленгликоля 20%) + 18 °С, температуре окружающей среды + 32 °С

² производительность рассчитана при частоте питающего напряжения 50 Гц
Допуск см. страницу 139

Кривые мощности охлаждения

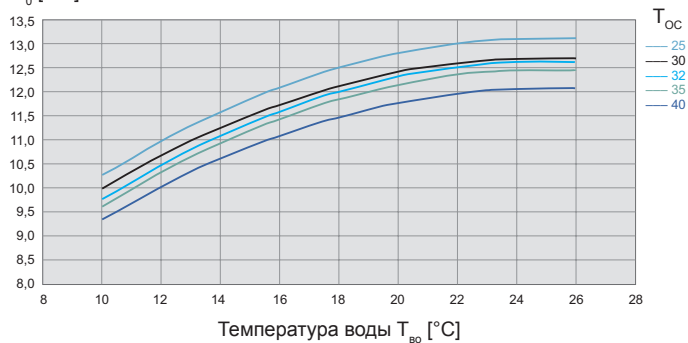
AR 10 WT (50 Гц)¹

Мощность охлаждения
 Q_0 [кВт]



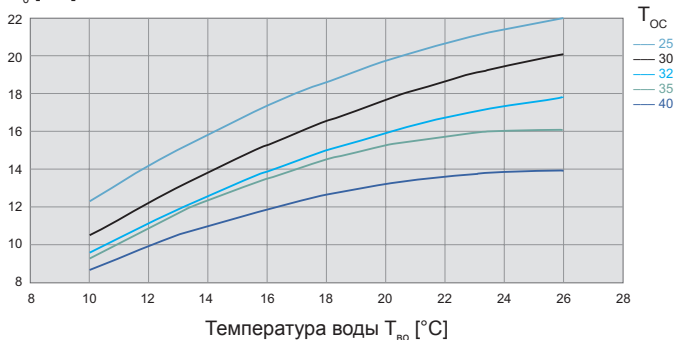
AR 12 WT (50 Гц)¹

Мощность охлаждения
 Q_0 [кВт]



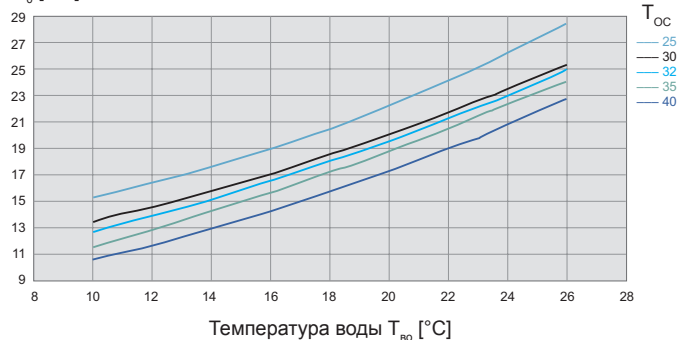
AR 15 WT (50 Гц)¹

Мощность охлаждения
 Q_0 [кВт]



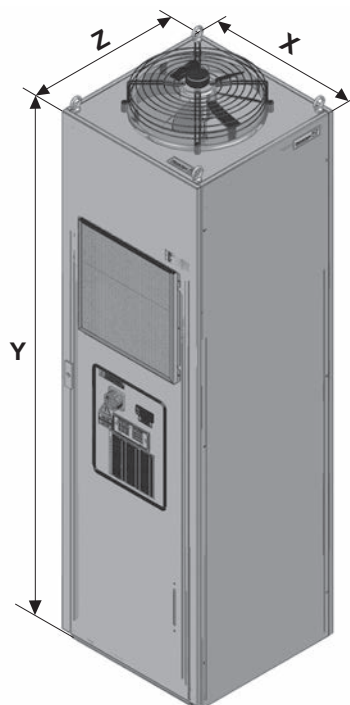
AR 18 WT (50 Гц)¹

Мощность охлаждения
 Q_0 [кВт]



Габаритные размеры

мм	AR 10/12 WT ²	AR 15/18 WT ²
X	1000	1000
Y	2000	2000
Z	600	800



¹ кривые хладопроизводительности при частоте питающего напряжения 60 Гц могут быть получены у Вашего технического консультанта Pfannenberg или на сайте www.pfannenberg.ru

² только корпус

Чиллеры 9000–24000 Вт

PWW 9.000 / PWW 12.000 / PWW 18.000 / PWW 24.000

- панели легко снимаются для быстрого доступа к внутренним компонентам
- защита от коррозии
- замкнутый контур
- регулирующий клапан для технологической воды
- вкл./выкл. контура управления для удобства обслуживания
- коррозионностойкий фиксированный трубопровод для циркуляции воды
- программируемый контроллер
- многоступенчатый центробежный насос
- конкретная модификация по запросу клиента



Дополнительные опции для серии PWW Вы можете найти на странице 169.

Данные	PWW 9.000	PWW 12.000	PWW 18.000	PWW 24.000	Единица	
Заказной номер	42120905001	42121205001	42121805001	42122405001		
Номинальное напряжение ± 10%	AC 50 / 60				Гц	
	230 1~				В	
Мощность охлаждения ¹ (расход первичный контур / вторичный контур = 1/1)	W15/W20	9	12	18	24	кВт
	W15/W25	10	13,5	20	27	
Охлаждаемая вода на входе	температурный диапазон	+ 5 ... + 15 / + 41 ... + 59				°C/°F
	скорость потока	мин. 35	мин. 35	мин. 70	мин. 70	л/мин
	давление	1,5				бар
Технологическая вода на выходе	температурный диапазон	+ 10 ... + 35 / + 50 ... + 95; заводская установка + 20 / + 68				°C/°F
	скорость потока	70				л/мин
	давление	3				бар
Температура окружающей среды	> + 1 ... + 50 / > + 34 ... + 122				°C/°F	
Точность установки	± 2				К	
Потребление мощности	W15/W20	1.720 / 2.610			Вт	
Потребление тока	W15/W20	4,37 / 4,32			А	
Пусковой ток	W15/W20	17,48 / 17,28			А	
Подвод жидкости	IG	1/2"			BSPP	
Уровень звука согласно EN ISO 3741	< 62				дБ (А)	
Вес (без упаковки)	50	53	60	65	кг	
Степень защиты (корпус электротехнического шкафа)	IP 54					
Цвет	RAL 7035, другие цвета по запросу					
Аксессуары	Масса	Вес	Заказной номер			
Гидравлический байпас			48700952806			
Датчик потока			48700952807			
Водяной фильтр (60 µ)			48700952808			
Транспортировочные ролики			45700952809			
20% водная эмульсия пропиленгликоля	20 л	20 кг	45783000123			
20% водная эмульсия этиленгликоля	20 л	20 кг	45783000125			

¹ хладопроизводительность, с учетом потери мощности в насосе, параметров охлаждаемой воды на входе/технологической воды на выходе

² производительность рассчитана при частоте питающего напряжения 50 Гц

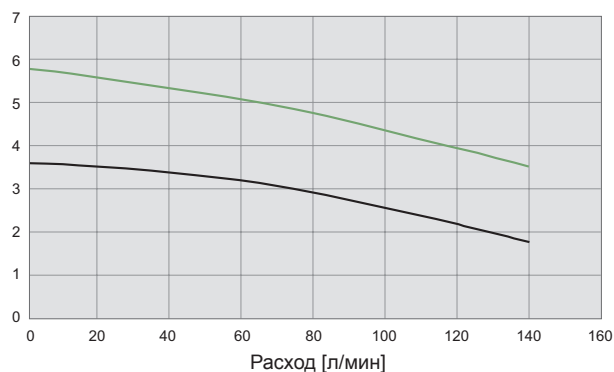
Допуск см. страницу 139

Кривые производительности насоса

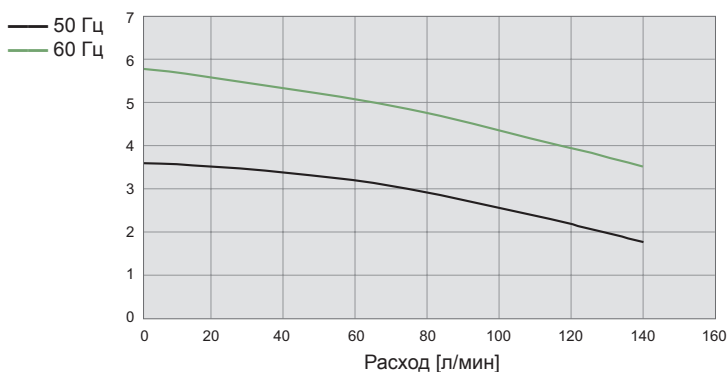
PWW 9.000

PWW 12.000

Давление [бар]



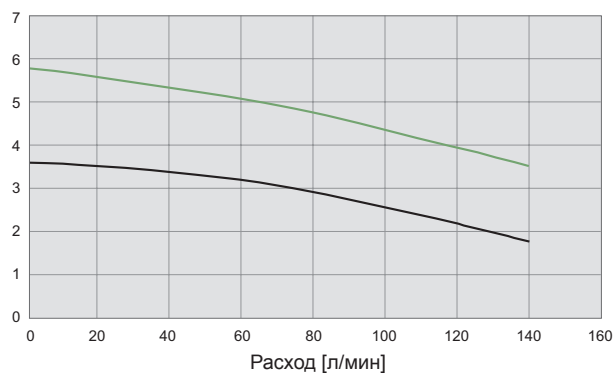
Давление [бар]



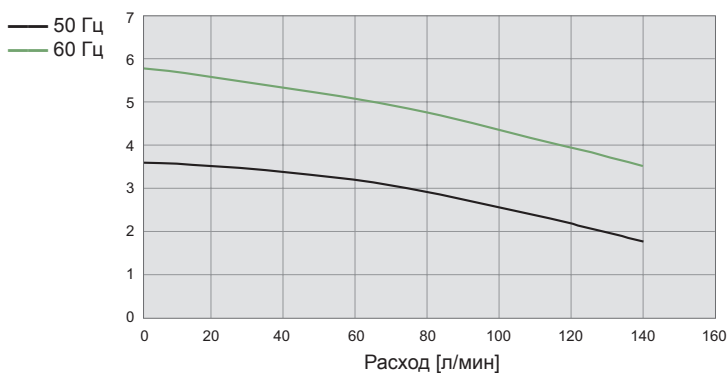
PWW 18.000

PWW 24.000

Давление [бар]

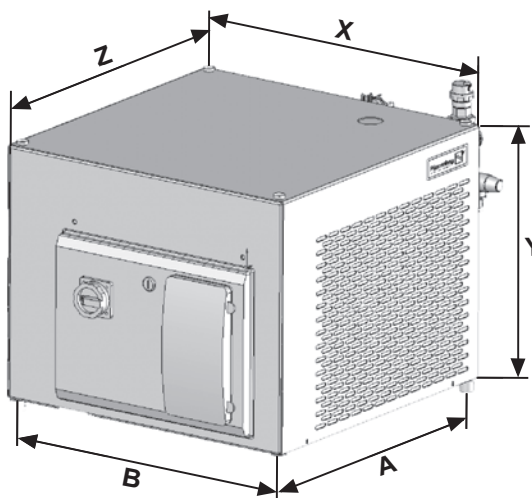


Давление [бар]



Габаритные размеры

мм	PWW 9.000 - 24.000
X	580
Y	500 ²
Z	580
A	555
B	550



² без рым-болтов

Опции

Запуск / Сервисный случай

Сервисный случай для замкнутого контура	Заказной номер
Коробка содержит насос, трубы, соединения, прокладки	45700952648



Защита Pfannenberg

Смесь воды и гликоля в различных концентрациях, зависящих от применения

Продукт	Содержание гликоля	Масса	Заказной номер
Защита Pfannenberg 20P (PP20P)	20% пропиленгликоля	20 кг	45783000123
Защита Pfannenberg 30P (PP30P)	30% пропиленгликоля	20 кг	45783000124
Защита Pfannenberg 50P (PP50P)	50% пропиленгликоля	20 кг	45783000128
		200 кг	45783000130
Защита Pfannenberg 50P Long Life (PP50P-LL)	50% пропиленгликоля	20 кг	45783000143
		200 кг	45783000144
Защита Pfannenberg 20E (PP20E)	20% этиленгликоля	20 кг	45783000125
Защита Pfannenberg 30E (PP30E)	30% этиленгликоля	20 кг	45783000126
Защита Pfannenberg 50E (PP50E)	50% этиленгликоля	20 кг	45783000127
		200 кг	45783000129
Защита Pfannenberg 50E Long Life (PP50E-LL)	50% этиленгликоля	20 кг	45783000136
		200 кг	45783000141



Стандартные опции

Опции	доступны для ...						
	Rack	CC	EB (WT)	EB (масло)	HK	AR	PWW
Автоматическое заполнение					✓		
Байпас горячего газа		✓	✓	✓			
Бак из нержавеющей стали			✓				
Более производительный насос 3~			✓				
Включение/выключение удаленного контроля			✓				
Время задержки выключения			✓				
Водяной контур без резервуара			✓				
Водяной контур без резервуара и без насоса			✓				
Водяной фильтр			✓				✓
Гидравлический байпас (внешний, приложенный)	✓						
Гидравлический байпас (встроенный)	✓	✓	✓	✓	✓	✓	✓
Гидравлический контур без насоса				✓			
Датчик потока (внешний, приложенный)	✓						
Датчик потока (встроенный)	✓	✓	✓	✓	✓	✓	✓
Дифференциальный контроль температуры		✓	✓	✓	✓		
Дополнительная функция одиночного сигнала тревоги			✓				
Закрытый гидравлический контур			✓				
Запорная арматура (обратный и электромагнитный клапан)			✓				
Электрический уровень			✓				
Конденсатор с водяным охлаждением (в т. ч. водяной фильтр)			✓				
Модуль диагностики ошибок				✓			
Мониторинг воздушного фильтра (забитый фильтр)			✓				
Наружная установка (- 20 °C...+ 40 °C)			✓				
Опция для масла с высоким уровнем вязкости (ISO VG 46-68)				✓			
Опция защиты от замерзания			✓				
Панель сообщений об ошибках			✓				
Различные цвета (5002, 5010, 5015, 6011, 7037, 9002 и 9010)		✓	✓	✓	✓		
Разъем Harting для питания и сигнализации		✓	✓	✓	✓		
Разъем Harting для питания и сигнализации (только для версии CE)	✓						
Регулируемые «ножки»			✓				
Рым-болты	✓						
Сигнализатор превышения максимальной температуры	✓						
Сигнализатор превышения максимальной/минимальной температуры		✓	✓	✓			
Транспортировочные ролики	✓	✓	✓	✓		✓	✓
UL	✓		✓	✓	✓		
Упаковка для морской транспортировки (деревянный ящик)					✓		
Управление скоростью вращения вентилятора (вкл/выкл)			✓				
Фильтр из алюминия		✓	✓	✓	✓	✓	

Для остальных устройств доступны множество дополнительных опций (по запросу).



Новые стандарты эффективного охлаждения

Воздухо-воздушные теплообменники **ECOOL** серий PAI и PAS

Использование воздуха окружающей среды для климат-контроля является самым экономически и энергетически эффективным видом охлаждения. Во многих областях применения окружающий воздух загрязнен пылью, жидкостями или газами, так что элементы электрического шкафа могут быть повреждены в случае контакта с ними. Использование вентилятора с фильтром здесь невозможно.

Воздухо-воздушные теплообменники от Пфанненберг предлагают идеальное решение для таких сфер применения. За счет интегрированных теплообменников возможно полное разделение внутреннего и внешнего воздушных потоков. Внутреннее пространство корпуса герметически отделено от атмосферы. Вредные пыли и жидкости больше не опасны для встроенных элементов. Воздухо-воздушные теплообменники **ECOOL** стали, таким образом, альтернативой вентиляторам с фильтром.

Надежная стальная конструкция воздухо-воздушных теплообменников делает возможной их эксплуатацию в жестких промышленных условиях. Согласно слогану **ECOOL**, отдельное внимание уделяется простому обслуживанию. Сборка и обслуживание занимают исключительно мало времени. Энергоэффективность и простое обслуживание являются оптимальной основой для безопасной работы, надежности и ценовых преимуществ.

Монтажный вырез совместим с монтажным вырезом охлаждающих устройств из серии DTI/DTS

Компоненты электрического шкафа все время обновляются, и требования к климат-контролю меняются. Воздухо-воздушный теплообменник, который до этого был идеальным решением, больше не подходит. Установка активного охлаждающего устройства **ECOOL** может осуществляться легко и без проблем, потому что устройства имеют одинаковые размеры монтажного выреза. Тем не менее, стабильность работы также гарантирована после расширенных изменений.



Охлаждающие устройства

Воздухо-воздушный теплообменник

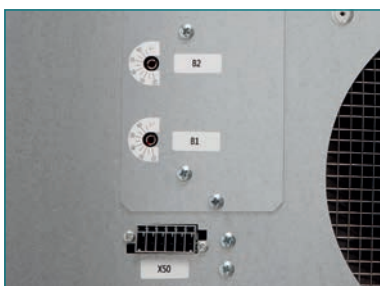
Преимущества одним взглядом



- монтаж без инструментов для частично заглубленного монтажа
- протестированный частично заглубленный монтаж
- встроенные ручки делают возможным монтаж устройства одним человеком
- монтаж осуществляется меньше, чем за 3 минуты
- простое соответствие цветов
- прочная конструкция передней панели



- установка адаптера для фильтра без инструментов
- замена фильтра без инструментов
- замена фильтра меньше чем за минуту



- регулирование температуры происходит через механический термостат
- дополнительный сигнальный термостата делает возможность установить оптимальную регулировку тревожного сигнала



- большое удобство обслуживания
- все вентиляторы легко доступны снаружи
- не обязательно открывать корпус
- замена вентилятора производится меньше чем за 6 минут
- надежный выбор с помощью PSS

**PSS - Pfannenberg
Sizing Software**



www.pss-pfannenberg.com

Обзор всех ECOOL воздухо-воздушный теплообменник

PAI: для частично углубленной установки на дверь или стенку шкафа

PAS: для навесной установки на стенки и двери шкафа

Тип	Специальная мощность охлаждения	Номинальное напряжение	Габаритные размеры (ВхШхГ)	Допуск					Стр.		
				UR	cUL	EAC	CSA	CE			
Теплообменник серий PAI и PAS – воздухо-воздушный теплообменники для монтажа на дверь или на стенку шкафа											
PAI 6203	100 Вт/К	115 В / 230 В	1549 x 485 x 252 мм	●		●		●	174		
PAS 6203			1555 x 485 x 252 мм	●		●		●			
PAI 6173	85 Вт/К		1549 x 485 x 252 мм	●		●		●			
PAS 6173			1555 x 485 x 252 мм	●		●		●			
PAI 6133	65 Вт/К	115 В / 230 В	933 x 410 x 199 мм	●		●		●	176		
PAS 6133			937 x 410 x 199 мм	●		●		●			
PAI 6103	50 Вт/К		933 x 410 x 199 мм	●		●		●			
PAS 6103			937 x 410 x 199 мм	●		●		●			
PAI 6073	35 Вт/К		933 x 410 x 199 мм	●		●		●			
PAS 6073			937 x 410 x 199 мм	●		●		●			
PAI 6043	20 Вт/К		115 В / 230 В	612 x 380 x 212 мм	●		●			●	178
PAS 6043				618 x 380 x 212 мм	●		●			●	

● доступен
○ в процессе разработки



Дополнительная информация доступна на сайтах
www.pfannenberg.ru • www.pfannenberg-spareparts.com
Подписка на новостную рассылку
newsletter.pfannenberg.com

ESCOOL Воздухо-воздушный теплообменник

85 / 100 Вт/К

PAI/PAS 6173 / PAI/PAS 6203



PAI: для частично углубленной установки на дверь или стенку шкафа

PAS: для навесной установки на стенки и двери шкафа

- монтажные вырезы совместимы со всей серией охлаждающих устройств DTI/DTS 6000
- уплотнение не требует дополнительной обработки монтажного выреза
- встроенный термостат для контроля температуры
- дополнительный термостат для предупреждения от чрезмерного перегрева
- не требует сервисного обслуживания
- большое расстояние между впускным и выпускным вентиляторами и, соответственно, максимальная циркуляция воздуха-предотвращают появление точек локального перегрева

Данные		PAI/PAS 6173		PAI/PAS 6203		Единица
Заказной номер	PAI	12993511055	12993514055	12993611055	12993614055	
	PAS	12983511055	12983514055	12983611055	12983614055	
Номинальное напряжение ± 10%		AC 50 / 60	AC 60	AC 50 / 60	AC 60	Гц
		230	115	230	115	В
Специальная мощность охлаждения		85		100		Вт/К
Потребление мощности		310 / 420	420	310 / 420	420	Вт
Потребление тока		1,3 / 1,7	3,4	1,3 / 1,7	3,4	А
Пусковой ток		3,5 / 3,3	7,8	3,5 / 3,3	7,8	
Свободная подача воздуха	внутренний	1175 / 1300	1340	1175 / 1300	1340	м³/ч
	внешний	1175 / 1300	1340	1175 / 1300	1340	
Предохранитель Т		4	8	4	8	А
Вид соединения		клемная колодка пружинного типа (штекер в комплекте)				
Уровень звука согласно EN ISO 3741		< 69				дБ (А)
Вес (без упаковки)	PAI	46		46		кг
	PAS	46,3		46,3		
Температура окружающей среды		-25 ... +55 / -13 ... +131				
Диапазон установок (регулируемый)	управление термостатом	+ 20 ... + 55 / + 68 ... + 131; заводская установка + 35 / + 95				°С / °F
	аварийный термостат	+ 30 ... + 65 / + 86 ... + 149; заводская установка + 45 / + 113				
Рабочий цикл		100				%
Степень защиты согласно EN 60529	IP 54	для оборудования в шкафу, при эксплуатации согласно предписанию				
	IP 34	для внешнего контура, при эксплуатации согласно предписанию				
Конструкция	корпус	оцинкованная сталь				
	кожух	оцинковка / электростатическое порошковое покрытие (200 °С)				
Цвет (кожух)		RAL 7035, другие цвета по запросу				
Аксессуары	Штук	Заказной номер				
Адаптер для фильтра (RAL 7035)	1	18310000151				
Фильтр из нетканых материалов	5	18300000147				

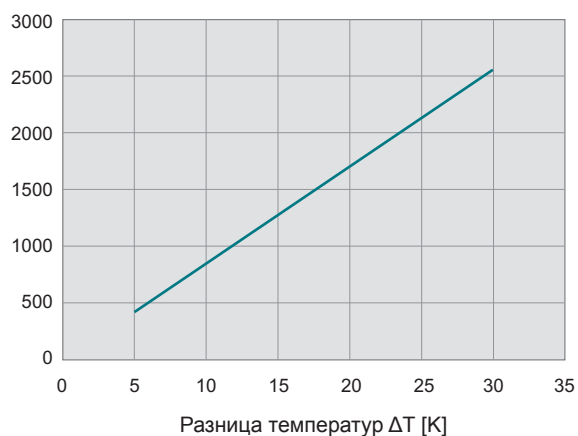
Допуск см. страницу 173

Кривые мощности охлаждения

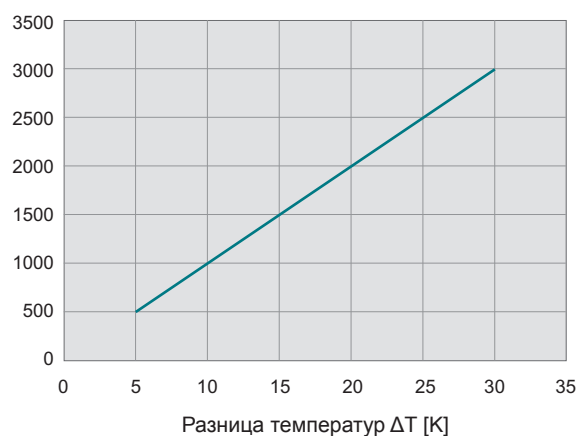
PAI/PAS 6173

PAI/PAS 6203

Мощность охлаждения
 Q_0 [Вт]

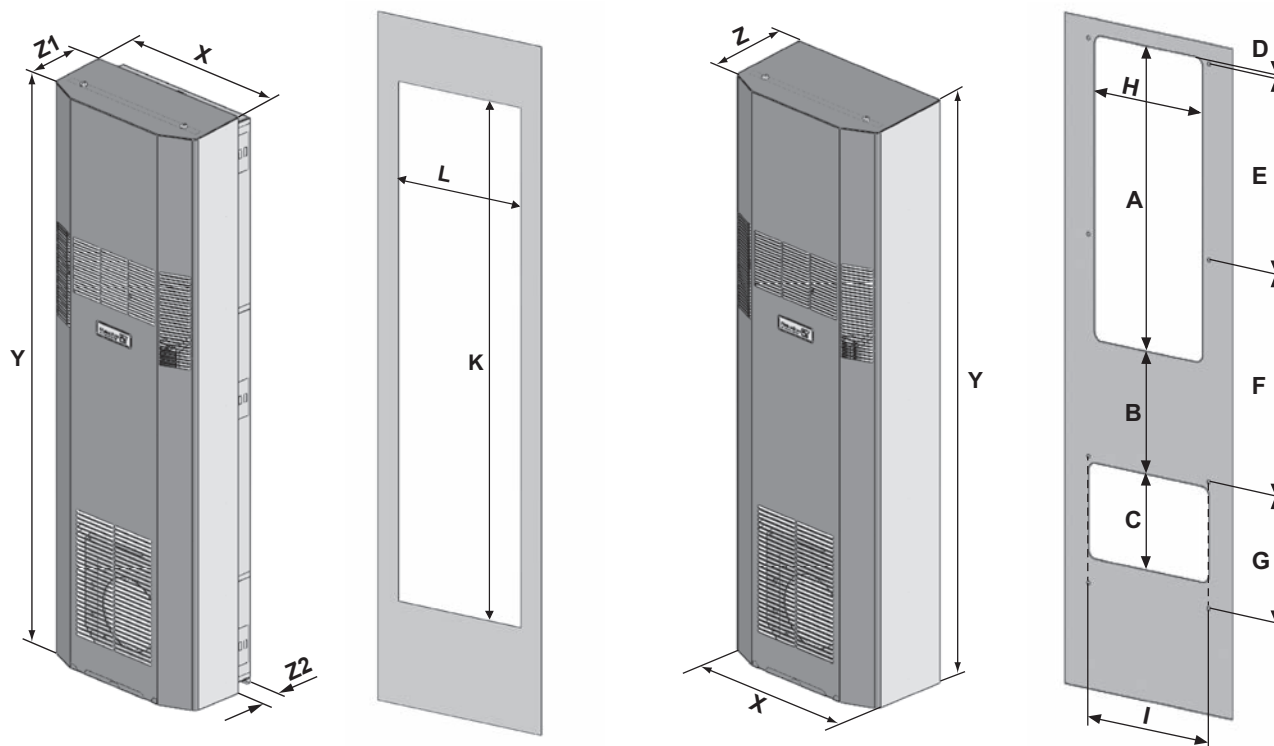


Мощность охлаждения
 Q_0 [Вт]



Габаритные размеры

PAI	X	Y	Z1	Z2	K		L					
мм	485	1549	252	120	1510		450					
PAI, частично заглубленные на 120 мм												
PAS	X	Y	Z	A	B	C	D	E	F	G	H	I
мм	485	1555	372	700	282	220	10	450	510	290	315	350
Монтажные отверстия \varnothing 8 мм, закругление углов монтажного выреза R20												
PAI 6173 / PAI 6203						PAS 6173 / PAS 6203						



ESCOOL Воздухо-воздушный теплообменник

35 / 50 / 65 Вт/К

PAI/PAS 6073 / PAI/PAS 6103 / PAI/PAS 6133



PAI: для частично углубленной установки на дверь или стенку шкафа

PAS: для навесной установки на стенки и двери шкафа

- монтажные вырезы совместимы с DTI/DTS 9341 C и DTI/DTS 9141
- уплотнение не требует дополнительной обработки монтажного выреза
- встроенный термостат для контроля температуры
- дополнительный термостат для предупреждения от чрезмерного перегрева
- не требует сервисного обслуживания
- большое расстояние между впускным и выпускным вентиляторами и, соответственно, максимальная циркуляция воздуха-предотвращают появление точек локального перегрева

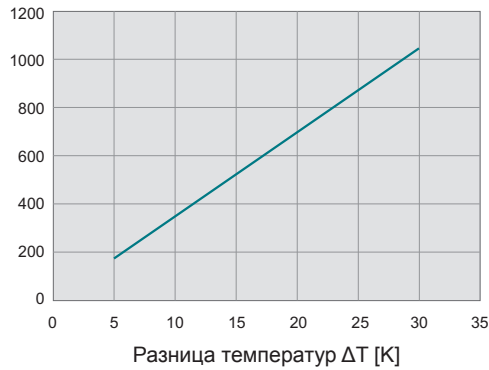
Данные		PAI/PAS 6073		PAI/PAS 6103		PAI/PAS 6133		Единица
Заказной номер	PAI	12992211055	12992214055	12992311055	12992314055	12992411055	12992414055	
	PAS	12982211055	12982214055	12982311055	12982314055	12982411055	12982414055	
Номинальное напряжение ± 10%		AC 50 / 60	AC 60	AC 50 / 60	AC 60	AC 50 / 60	AC 60	Гц
		230	115	230	115	230	115	В
Специальная мощность охлаждения		35		50		65		Вт
Потребление мощности		170 / 180	260	170 / 180	260	310 / 420	420	
Потребление тока		0,8 / 1	2,45	0,8 / 1	2,45	1,3 / 1,8	3,6	А
Пусковой ток		1,9 / 1,8	5,1	1,9 / 1,8	5,1	3,6 / 3,7	8,2	
Свободная подача воздуха	внутренний	850 / 900	1070	850 / 900	1070	1175 / 1300	1340	м³/ч
	внешний	850 / 900	1070	850 / 900	1070	1175 / 1300	1340	
Предохранитель Т		2	6	2	6	4	8	А
Вид соединения		клемная колодка пружинного типа (штекер в комплекте)						
Уровень звука согласно EN ISO 3741		< 64	< 68	< 64	< 68	< 70	< 71	дБ (А)
Вес (без упаковки)	PAI	23,9		23,9		23,9		кг
	PAS	24,9		24,9		24,9		
Температура окружающей среды		-25 ... +55 / -13 ... +131						
Диапазон установок (регулируемый)	управление термостатом	+ 20 ... + 55 / + 68 ... + 131; заводская установка + 35 / + 95						°С / °F
	аварийный термостат	+ 30 ... + 65 / + 86 ... + 149; заводская установка + 45 / + 113						
Рабочий цикл		100						%
Степень защиты согласно EN 60529	IP 54	для оборудования в шкафу, при эксплуатации согласно предписанию						
	IP 34	для внешнего контура, при эксплуатации согласно предписанию						
Конструкция	корпус	оцинкованная сталь						
	кожух	оцинковка / электростатическое порошковое покрытие (200 °С)						
Цвет (кожух)		RAL 7035, другие цвета по запросу						
Аксессуары		Штук	Заказной номер					
Адаптер для фильтра (RAL 7035)		1	18060200001					
Фильтр из нетканых материалов		5	18061600001					

Допуск см. страницу 173

Кривые мощности охлаждения

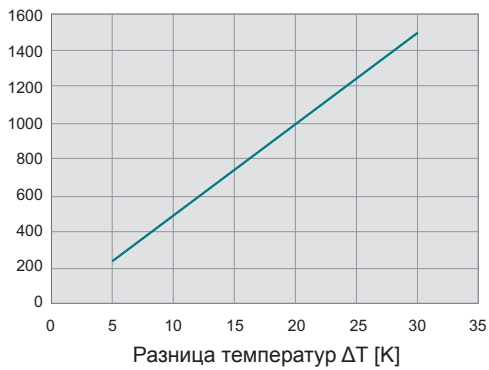
PAI/PAS 6073

Мощность охлаждения Q_0 [Вт]



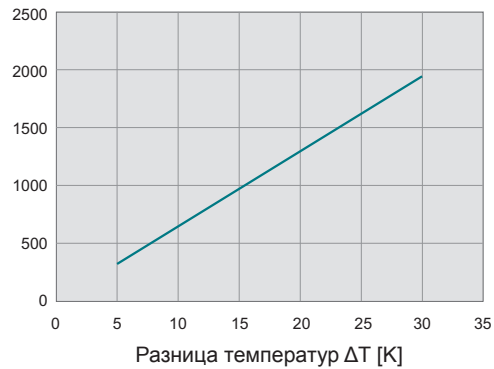
PAI/PAS 6103

Мощность охлаждения Q_0 [Вт]



PAI/PAS 6133

Мощность охлаждения Q_0 [Вт]



Габаритные размеры

PAI	X	Y	Z1	Z2	K	L
мм	410	933	192	60	900	380

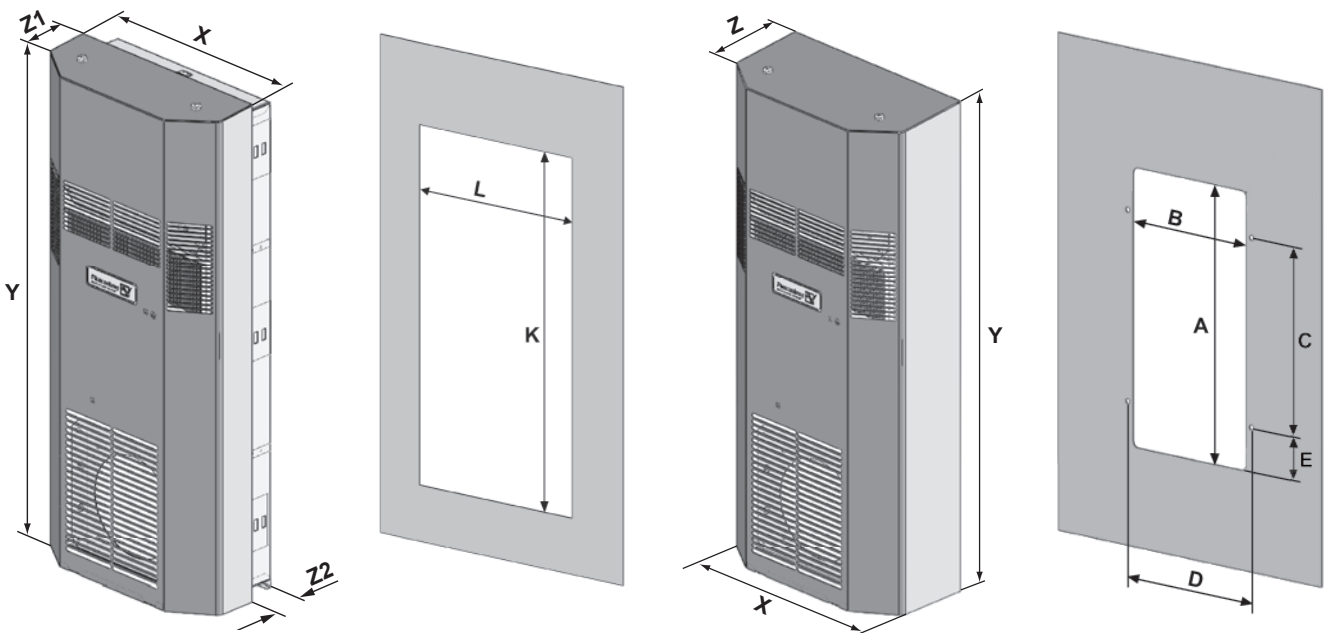
PAI, частично заглубленные на 60 мм

PAS	X	Y	Z	A	B	C	D	E
мм	410	937	199	662	320	562	350	55

Монтажные отверстия \varnothing 8 мм, закругление углов монтажного выреза R20

PAI 6073 / PAI 6103 / PAI 6133

PAS 6073 / PAS 6103 / PAS 6133



ESCOOL Воздухо-воздушный теплообменник

20 Вт/К

PAI/PAS 6043



PAI: для частично углубленной установки на дверь или стенку шкафа

PAS: для навесной установки на стенки и двери шкафа

- монтажные вырезы совместимы с DTI/DTS 9041
- уплотнение не требует дополнительной обработки монтажного выреза
- встроенный термостат для контроля температуры
- дополнительный термостат для предупреждения от чрезмерного перегрева
- не требует сервисного обслуживания
- большое расстояние между впускным и выпускным вентиляторами и, соответственно, максимальная циркуляция воздуха-предотвращают появление точек локального перегрева

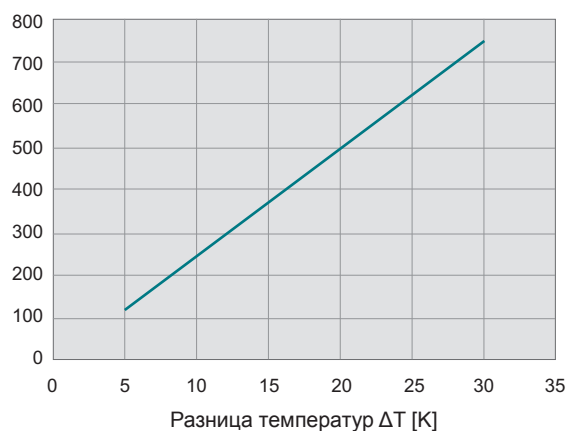
Данные		PAI/PAS 6043		Единица
Заказной номер	PAI	12991111055	12991114055	
	PAS	12981111055	12981114055	
Номинальное напряжение ± 10%		AC 50 / 60	AC 60	Гц
		230	115	В
Специальная мощность охлаждения		20		Вт/К
Потребление мощности		50 / 56	56	Вт
Потребление тока		0,25 / 0,26	0,52	А
Пусковой ток		0,7 / 0,8	1,3	
Свободная подача воздуха	внутренний	240 / 280	280	м³/ч
	внешний	240 / 280	280	
Предохранитель Т		1		А
Вид соединения		клемная колодка пружинного типа (штекер в комплекте)		
Уровень звука согласно EN ISO 3741		< 61	< 63	дБ (А)
Вес (без упаковки)	PAI	15,2		кг
	PAS	15,5		
Температура окружающей среды		- 25 ... + 55 / - 13 ... + 131		
Диапазон установок (регулируемый)	управление термостатом	+ 20 ... + 55 / + 68 ... + 131; заводская установка + 35 / + 95		°С / °F
	аварийный термостат	+ 30 ... + 65 / + 86 ... + 149; заводская установка + 45 / + 113		
Рабочий цикл		100		%
Степень защиты согласно EN 60529	IP 54	для оборудования в шкафу, при эксплуатации согласно предписанию		
	IP 34	для внешнего контура, при эксплуатации согласно предписанию		
Конструкция	корпус	оцинкованная сталь		
	кожух	оцинковка / электростатическое порошковое покрытие (200 °С)		
Цвет (кожух)		RAL 7035, другие цвета по запросу		
Аксессуары		Штук	Заказной номер	
Адаптер для фильтра (RAL 7035)		1	18060200000	
Фильтр из нетканых материалов		5	18061600000	

Допуск см. страницу 173

Кривые мощности охлаждения

PAI/PAS 6043

Мощность охлаждения
 Q_0 [Вт]



Габаритные размеры

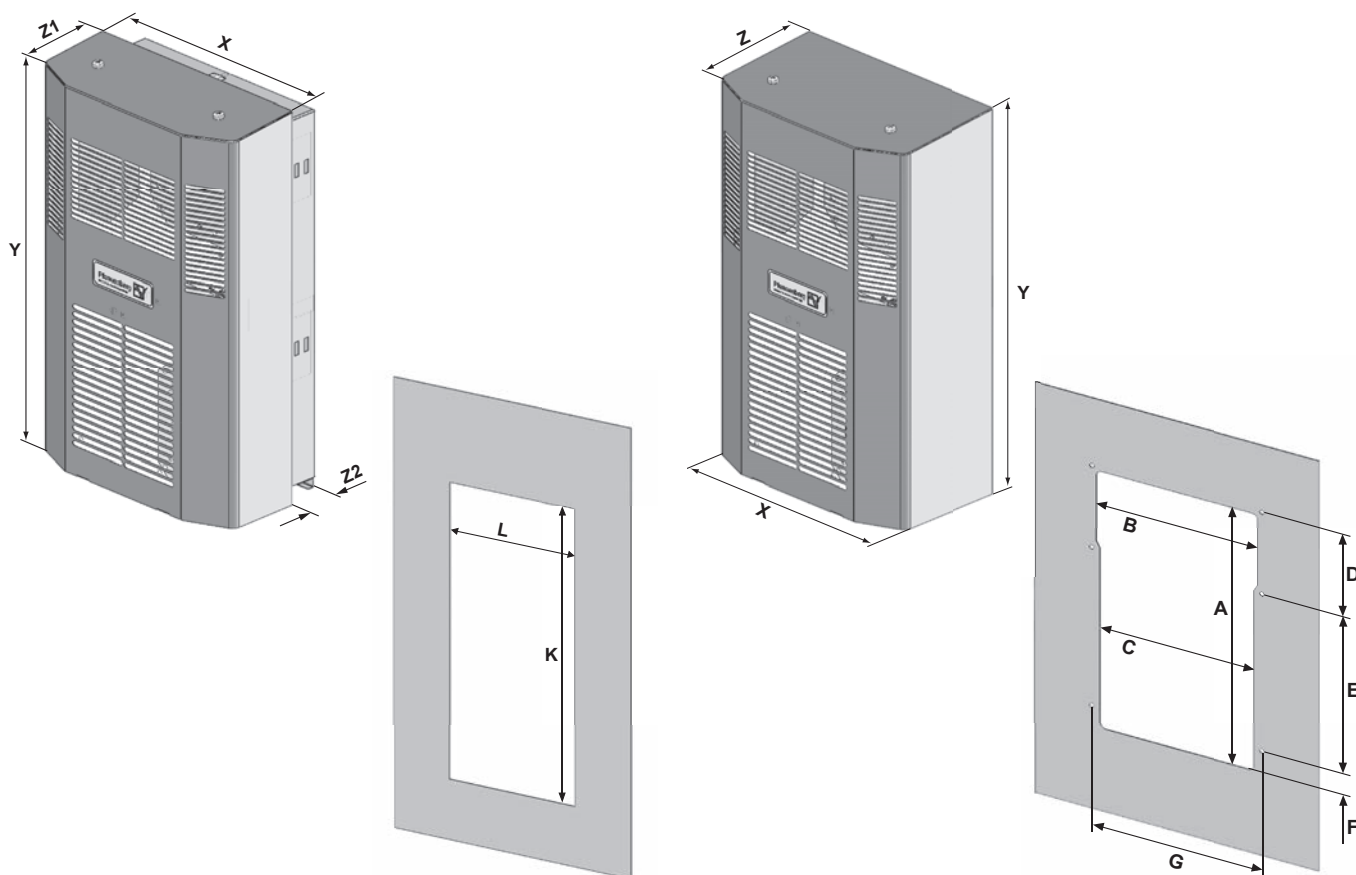
PAI	X	Y	Z1	Z2	K	L
мм	380	612	152	60	577	350

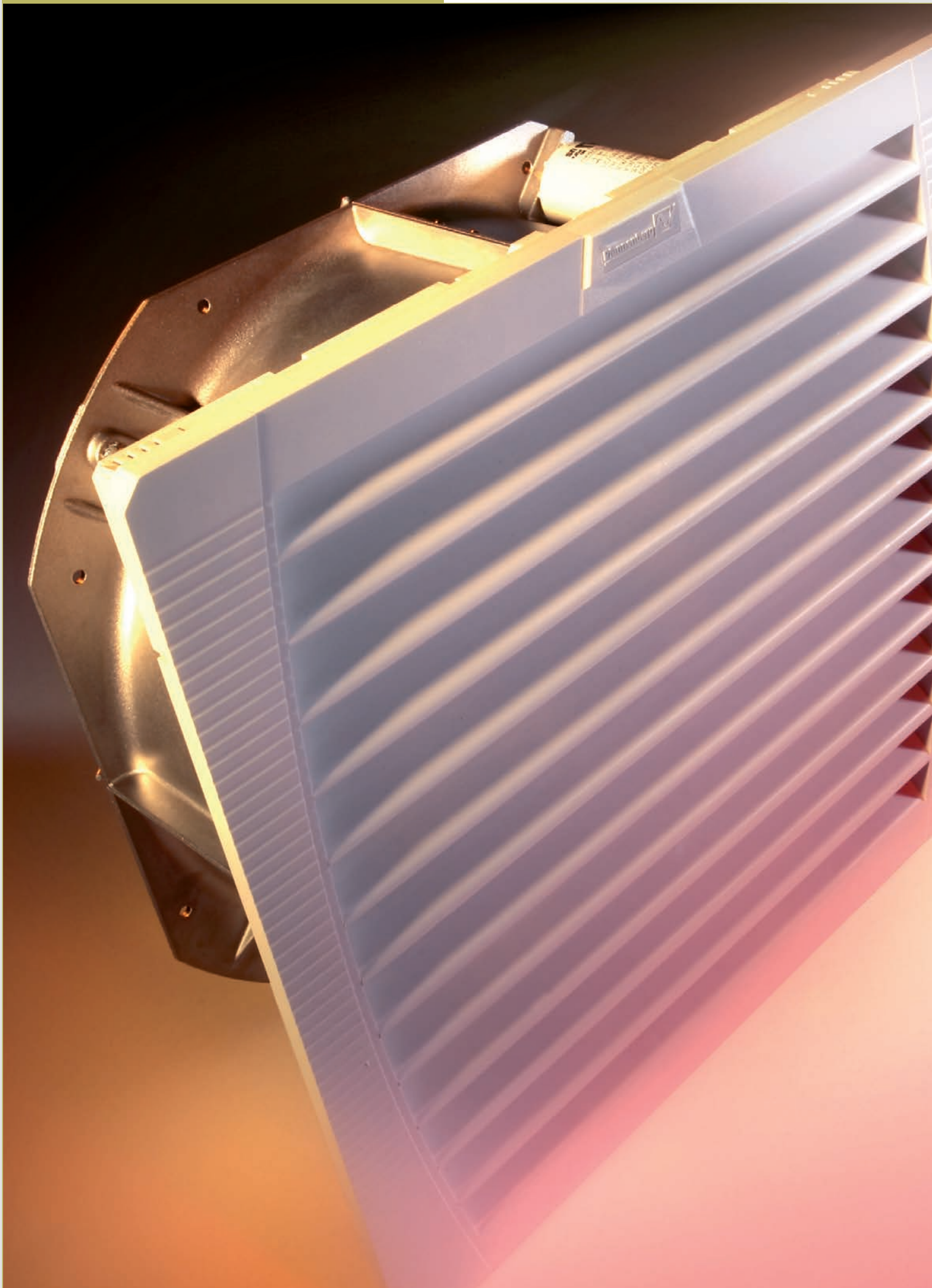
PAI, частично заглубленные на 60 мм

PAS	X	Y	Z	A	B	C	D	E	F	G
мм	380	618	212	472	285	272	150	288	40	300

Монтажные отверстия \varnothing 8 мм, закругление углов монтажного выреза R20

PAI 6043				PAS 6043			
----------	--	--	--	----------	--	--	--





Конкурентные преимущества 4-го поколения

€COOL Вентиляторы с фильтром

Вы можете сэкономить энергию, ресурсы и время, используя €COOL вентиляторы 4-го поколения от Pfannenberg. Кроме того, они повышают надежность производственных процессов, так как инновационные вентиляторы с фильтром и фильтрующий материал позволяют повысить воздушный поток на 100% (при классе защиты IP 55), что в несколько раз повышает срок службы и увеличивает промежутки между сервисным обслуживанием.

Практические тесты, проведенные в жестких условиях деревообрабатывающей промышленности, показали, что сервисные интервалы были увеличены на одну, две, а иногда и три недели. Кроме того, было подтверждено удобство монтажа наших вентиляторов без применения инструмента. Также было подтверждено удобство очистки фильтрующего материала с помощью сжатого воздуха.

Использование комбинации вентиляторов с фильтром и термостатов и гигростатов серии FLZ (см. стр. 244) приводит к дополнительной экономии электроэнергии и увеличению срока службы. Как результат мы получаем оптимизацию теплового баланса и повышение надежности Ваших производственных процессов.

Монтаж, мощность, воздух, обслуживание – ваши преимущества



Хорошо продуманные детали оптимизируют ваш баланс:



Совместимость

Вентиляторы с фильтром четвертого поколения могут быть без проблем встроены в существующие системы, т.к. большинство монтажных вырезов в корпусах подходят под стандарты Пфанненберг.



Время

Запатентованное защелкивающееся с четырех углов крепление позволяет устанавливать оборудование без специальных инструментов и гарантирует надежную фиксацию.



Обслуживание

Крышка позволяет заменить фильтрующий материал за несколько секунд.



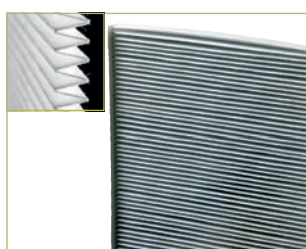
Воздух

Форма и кромка лопасти оптимизированы для достижения максимального воздушного потока и минимального потребления энергии.



Эффективность

При необходимости вентиляторы с фильтром четвертого поколения могут быть оборудованы термостатом: то есть вентилятор будет работать только тогда, когда охлаждение действительно необходимо.



Срок службы

Вентиляторы с фильтром четвертого поколения достигли системы защиты IP 55 благодаря запатентованному рифленому фильтровальному материалу. Интервалы замены фильтра увеличены на 300% по сравнению с обычным фильтром.

Обзор всех ECOOL вентиляторы 4-го поколения сразу

Тип	Объем воздушного потока ¹ IP 54 / IP 55	Номинальное напряжение	Размеры монтажного выреза (В x Ш) ²	Допуск					Стр.
				UR	cUL	EAC	CSA	CE	
Вентиляторы с фильтром серии PF									
PF 11.000	25 / - м³/ч	115 В / 230 В AC	92 x 92 мм	●	●	●		●	184
		12 В / 24 В / 48 В DC							
PF 22.000	61 / 56 м³/ч	115 В / 230 В AC	125 x 125 мм	●	●	●		●	186
		12 В / 24 В / 48 В DC							
PF 32.000	110 / 100 м³/ч	115 В / 230 В AC	177 x 177 мм	●	●	●		●	188
		12 В / 24 В / 48 В DC							
PF 42.500	156 / 145 м³/ч	115 В / 230 В AC	223 x 223 мм	●	●	●		●	190
		12 В / 24 В / 48 В DC							
PF 43.000	256 / 233 м³/ч	400 В / 115 В / 230 В AC		●	●	●		●	192
		12 В / 24 В / 48 В DC							
PF 65.000	480 / 505 м³/ч	115 В / 230 В AC	291 x 291 мм	●	●	●		●	194
PF 66.000	640 / 770 м³/ч	400 В / 460 В 3 ~		●	●	●		●	
		115 В / 230 В AC							
PF 67.000	845 / 925 м³/ч	400 В / 460 В 3 ~		●	●	●		●	198
		115 В / 230 В AC							
Выпускные фильтры серии PFA									
PFA 10.000			92 x 92 мм	●	●	●		●	224
PFA 20.000			125 x 125 мм	●	●	●		●	
PFA 30.000			177 x 177 мм	●	●	●		●	
PFA 40.000			223 x 223 мм	●	●	●		●	
PFA 60.000			291 x 291 мм	●	●	●		●	
Вентиляторы с фильтром серии PF Slim Line									
PF 65.000 SL	500 м³/ч	115 В / 230 В AC	291 x 291 мм	●	●	●		●	200
PF 67.000 SL	705 м³/ч	400 В / 460 В 3 ~		●	●	●		●	202
		115 В / 230 В AC							
Вентиляторы с фильтром серии PF EMC									
PF 11.000 EMC	см. серию PF	см. серию PF	93 x 93 мм	●	●	●		●	204
PF 22.000 EMC			126,5 x 126,5 мм	●	●	●		●	206
PF 32.000 EMC			178 x 178 мм	●	●	●		●	208
PF 42.500 EMC			224 x 224 мм	●	●	●		●	210
PF 43.000 EMC				●	●	●		●	212
PF 65.000 EMC			292 x 292 мм	●	●	●		●	214
PF 66.000 EMC				●	●	●		●	216
PF 67.000 EMC				●	●	●		●	218
Выпускные фильтры серии PFA EMC									
PFA 10.000 EMC			93 x 93 мм	●	●	●		●	224
PFA 20.000 EMC			126,5 x 126,5 мм	●	●	●		●	
PFA 30.000 EMC			178 x 178 мм	●	●	●		●	
PFA 40.000 EMC			224 x 224 мм	●	●	●		●	
PFA 60.000 EMC			292 x 292 мм	●	●	●		●	
Вентиляторы с фильтром для установки на крышу серии PTF									
PTF 60.500	500 / 350 м³/ч	115 В / 230 В AC	291 x 291 мм	●	●	●		●	222
PTF 60.700	700 / 550 м³/ч			●	●	●		●	
PTF 61.000	1000 / 750 м³/ч			●	●	●		●	
Выпускные фильтры для установки на крышу серии PTFA									
PTFA 60.000			291 x 291 мм	●	●	●		●	224

¹ свободная подача воздуха

² для толщины материала до 2 мм

● доступен

○ в процессе разработки

ESCOOL Вентиляторы с фильтром
PF 11.000
ESCOOL Выпускные фильтры
PFA 10.000

- монтажный размер 1, воздушный поток до 29 м³/ч
- степень защиты IP 54, NEMA тип 12
- сертификация UL, cUL
- монтажные размеры совместимы с монтажным размером 1 вентиляторов 3-го поколения

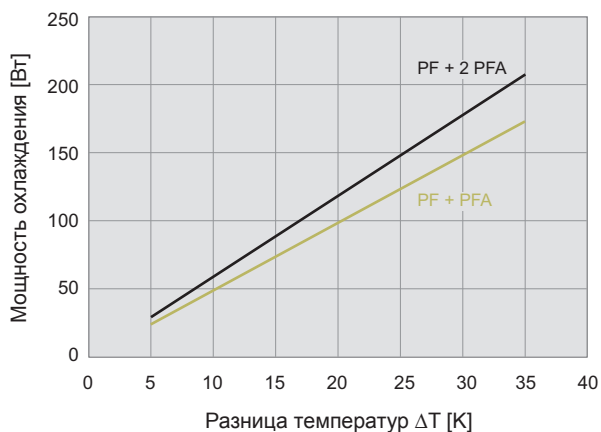


Данные		PF 11.000					Единица
Заказной номер	IP 54	11611101055	11611151055	11611851055	11611801055	11611701055	
Номинальное напряжение ± 10%	AC 50 / 60 Гц			DC			В
	230	115	12	24	48		
Свободная подача воздуха	25 / 29					м³/ч	
Подача воздуха в комбинации (PF + PFA 10.000)	16 / 18						
Потребление мощности	12 / 11	12 / 11	2,4	2,4	2,6	Вт	
Потребление тока	0,07 / 0,06	0,15 / 0,15	0,2	0,1	0,05	А	
Уровень звука согласно EN ISO 3741	33 / 33			33			дБ (А)
Вес	0,55			0,16			кг
Вид соединения	кабель, двужильный, длина 310 мм						
Предохранитель	6						А
Степень защиты согласно EN 60529 / UL 50	NEMA тип 12 - стандартный фильтр						
Эффективность фильтрации	88						%
Класс эффективности фильтрующего материала согласно DIN EN 779	G 3						
Рабочий цикл	100						%
Тип подшипника	подшипник скольжения			шариковый подшипник			
Наработка на отказ L ₁₀ (+ 40 °C) ¹	52.500	55.000	70.000			ч	
Температурный диапазон	- 40 ... + 55 / - 40 ... + 131						°C / °F
Конструкция (корпус и защита)	из термопластика, самозатухающего UL 94 VO						
Цвет	RAL 7035, другие цвета по запросу						
Аксессуары	Штук	Заказной номер				Информация на стр.	
Выпускные фильтры PFA 10.000 IP 54	1	11710001055				224	
Термостат	1	17121000000				244/246	

¹ выход из строя вентилятора: изменение скорости вращения или появление посторонних шумов.
 Допуск см. страницу 183

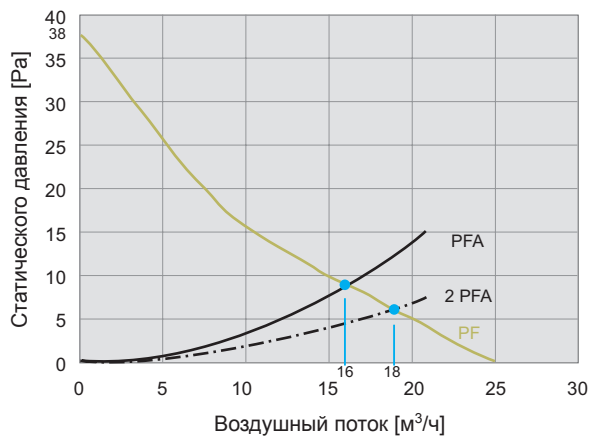
Кривые мощности охлаждения

PF 11.000



Кривые статического давления

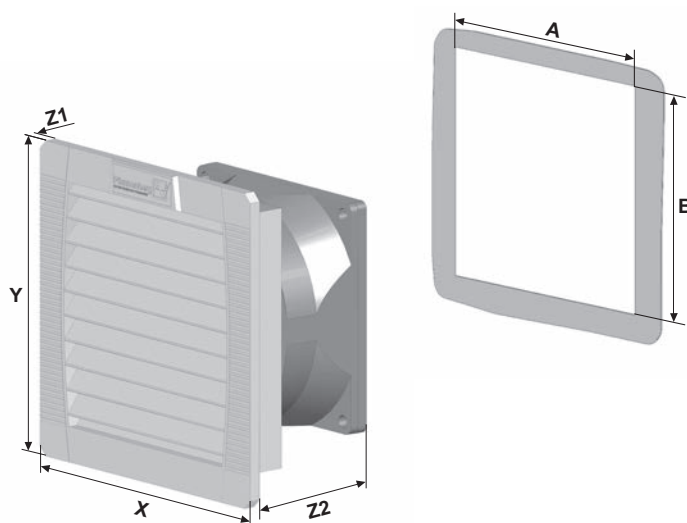
PF 11.000



Габаритные размеры

мм	PF 11.000		PFA 10.000
	AC	DC	
X	109	109	109
Y	109	109	109
Z1	4	4	4
Z2	62	49	19
A ¹	92	92	92
B ¹	92	92	92

¹ для толщины материала до 2 мм
+ 1 мм для толщины материала > 2мм ≤ 3мм



ESCOOL Вентиляторы с фильтром
PF 22.000
ESCOOL Выпускные фильтры
PFA 20.000

- монтажный размер 2, воздушный поток до 70 м³/ч
- степень защиты IP 54 и IP 55, NEMA тип 12
- сертификация UL, cUL
- устойчивость к ультрафиолету (IP 55 версия)
- монтажные размеры совместимы с монтажным размером 2 вентиляторов 3-го поколения

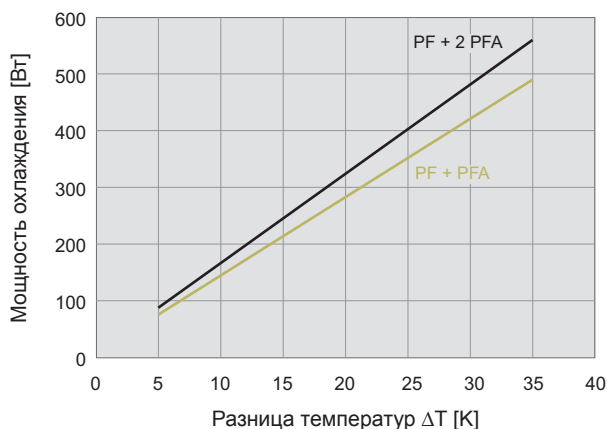


Данные		PF 22.000					Единица
Заказной номер	IP 54	11622101055	11622151055	11622851055	11622801055	11622701055	
	IP 55	11622103055	11622153055	11622853055	11622803055	11622703055	
Номинальное напряжение ± 10%	AC 50 / 60 Гц			DC			В
		230	115	12	24	48	
Свободная подача воздуха	IP 54	61 / 70					м³/ч
	IP 55	56 / 64					
Подача воздуха в комбинации (PF + PFA 20.000)	IP 54	44 / 52					
	IP 55	40 / 46					
Потребление мощности		19 / 18	20 / 20	5	5	5	Вт
Потребление тока		0,12 / 0,18	0,24 / 0,23	0,42	0,21	0,1	А
Уровень звука согласно EN ISO 3741	IP 54	44 / 44			44		дБ (А)
	IP 55						
Вес		0,7		0,44			кг
Вид соединения		клеммная колодка		кабель, двужильный, длина 310 мм			
Предохранитель		6					А
Степень защиты согласно EN 60529 / UL 50	IP 54	NEMA тип 12 - стандартный фильтр					
	IP 55	NEMA тип 12 - рифленый фильтр					
Эффективность фильтрации	IP 54	88					%
	IP 55	91					
Класс эффективности фильтрующего материала согласно DIN EN 779	IP 54	G 3					
	IP 55	G 4					
Рабочий цикл		100					%
Тип подшипника		подшипник скольжения		шариковый подшипник			
Наработка на отказ L ₁₀ (+ 40 °C) ¹		37.500	40.000	62.500			ч
Температурный диапазон		- 40 ... + 55 / - 40 ... + 131					°C / °F
Конструкция (корпус и защита)	IP 54	из термопластика, самозатухающего UL 94 VO					
	IP 55	дополнительная устойчивость к воздействию ультрафиолета					
Цвет		RAL 7035, другие цвета по запросу					
Аксессуары		Штук	Заказной номер			Информация на стр.	
Выпускные фильтры PFA 20.000	IP 54	1	11720001055			224	
	IP 55	1	11720003055			224	
Термостат		1	17121000000			244/246	

¹ выход из строя вентилятора: изменение скорости вращения или появление посторонних шумов.
 Допуск см. страницу 183

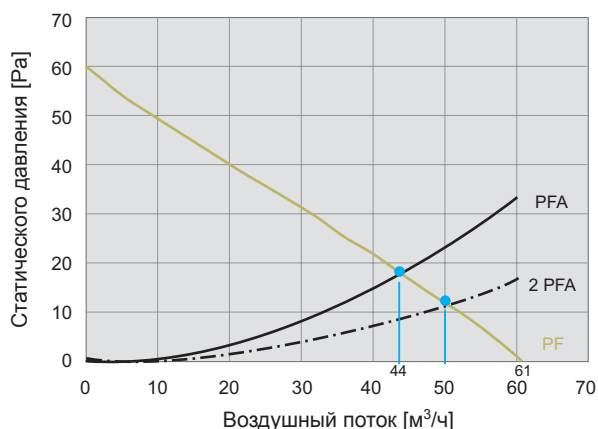
Кривые мощности охлаждения

PF 22.000 IP 54

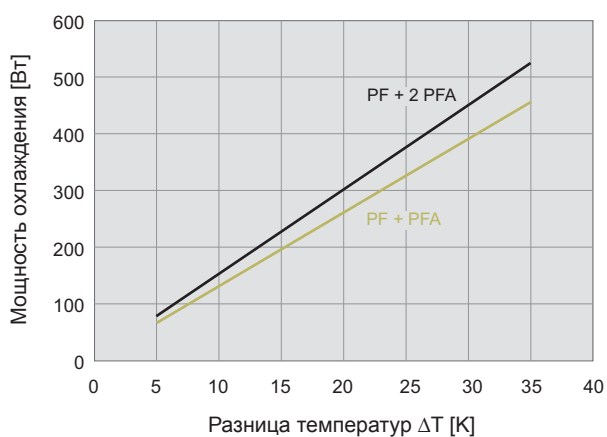


Кривые статического давления

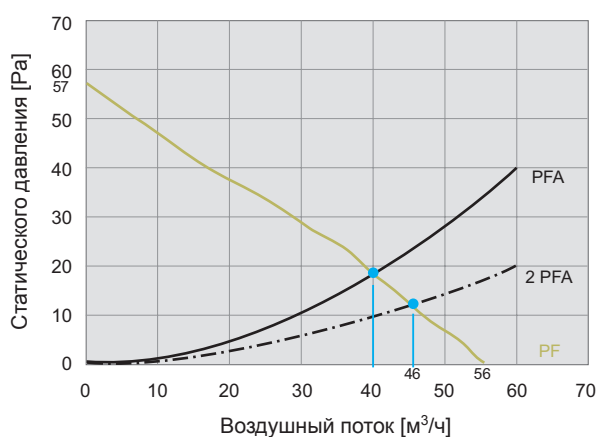
PF 22.000 IP 54



PF 22.000 IP 55



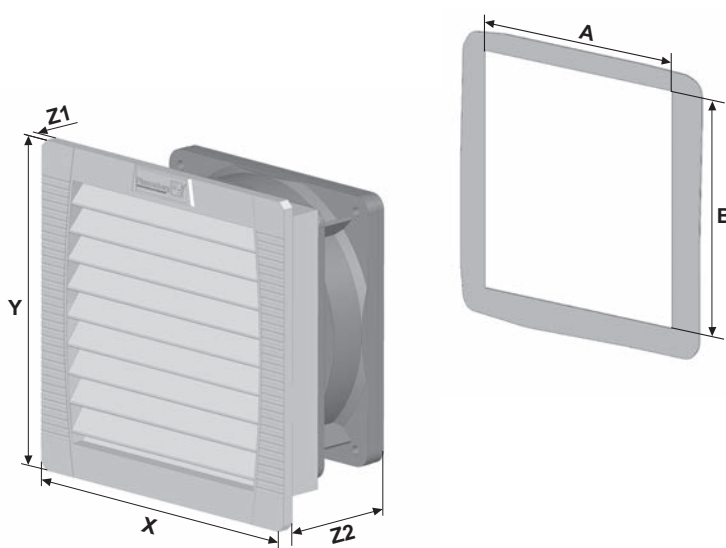
PF 22.000 IP 55



Габаритные размеры

мм	PF 22.000		PFA 20.000
	AC	DC	
X	145	145	145
Y	145	145	145
Z1	5	5	5
Z2	70	64	26
A ¹	125	125	125
B ¹	125	125	125

¹ для толщины материала до 2 мм
+ 1 мм для толщины материала > 2мм ≤ 3мм



ESCOOL Вентиляторы с фильтром

PF 32.000

ESCOOL Выпускные фильтры

PFA 30.000

- монтажный размер 3, воздушный поток до 125 м³/ч
- степень защиты IP 54 и IP 55, NEMA тип 12
- сертификация UL, cUL
- устойчивость к ультрафиолету (IP 55 версия)

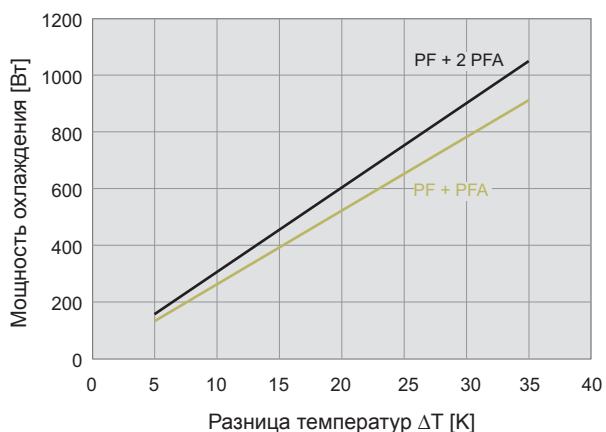


Данные		PF 32.000					Единица
Заказной номер	IP 54	11632101055	11632151055	11632851055	11632801055	11632701055	
	IP 55	11632103055	11632153055	11632853055	11632803055	11632703055	
Номинальное напряжение ± 10%	AC 50 / 60 Гц			DC			В
		230	115	12	24	48	
Свободная подача воздуха	IP 54	110 / 125					м³/ч
	IP 55	100 / 110					
Подача воздуха в комбинации (PF + PFA 30.000)	IP 54	82 / 93					
	IP 55	55 / 64					
Потребление мощности		19 / 18	20 / 20	5	5	5	Вт
Потребление тока		0,12 / 0,18	0,24 / 0,23	0,42	0,21	0,1	А
Уровень звука согласно EN ISO 3741	IP 54	40 / 40			40		дБ (А)
	IP 55						
Вес		0,87			0,61		кг
Вид соединения		клеммная колодка			кабель, двужильный, длина 310 мм		
Предохранитель		6					А
Степень защиты согласно EN 60529 / UL 50	IP 54	NEMA тип 12 - стандартный фильтр					
	IP 55	NEMA тип 12 - рифленый фильтр					
Эффективность фильтрации	IP 54	88					%
	IP 55	91					
Класс эффективности фильтрующего материала согласно DIN EN 779	IP 54	G 3					
	IP 55	G 4					
Рабочий цикл		100					%
Тип подшипника		подшипник скольжения			шариковый подшипник		
Наработка на отказ L ₁₀ (+ 40 °C) ¹		37.500	40.000	62.500			ч
Температурный диапазон		- 40 ... + 55 / - 40 ... + 131					°C / °F
Конструкция (корпус и защита)	IP 54	из термопластика, самозатухающего UL 94 VO					
	IP 55	дополнительная устойчивость к воздействию ультрафиолета					
Цвет		RAL 7035, другие цвета по запросу					
Аксессуары	Штук	Заказной номер			Информация на стр.		
Выпускные фильтры PFA 30.000	IP 54	1	11730001055			224	
	IP 55	1	11730003055			224	
Термостат	1	17121000000			244/246		

¹ выход из строя вентилятора: изменение скорости вращения или появление посторонних шумов. Допуск см. страницу 183

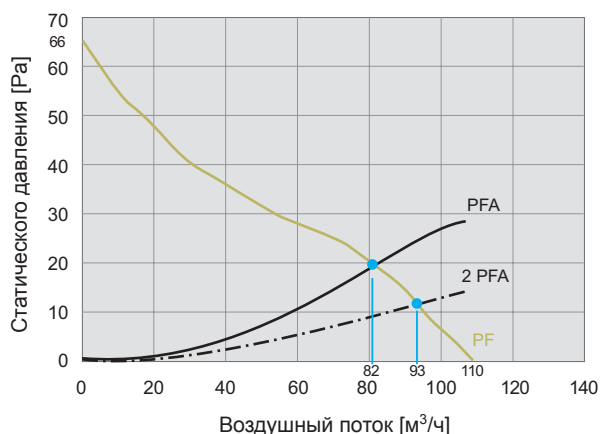
Кривые мощности охлаждения

PF 32.000 IP 54

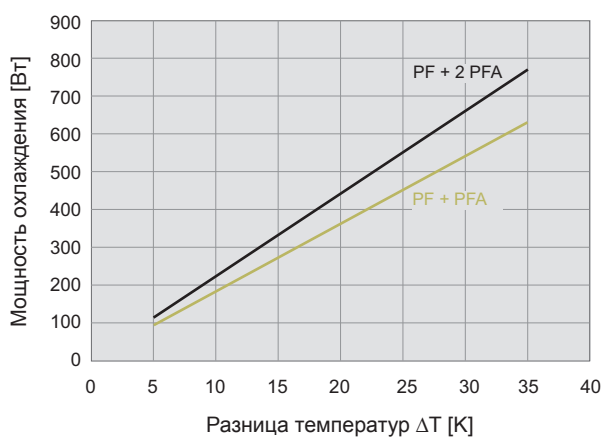


Кривые статического давления

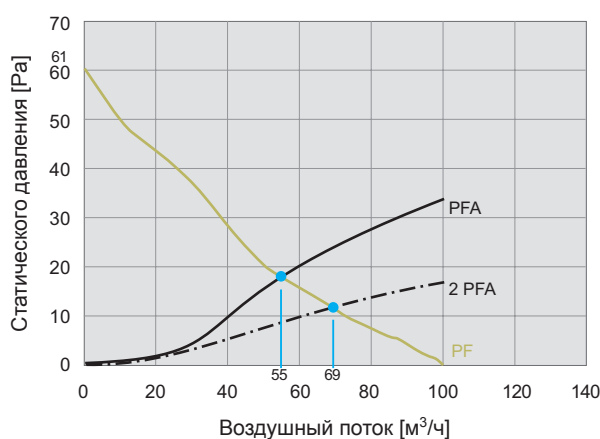
PF 32.000 IP 54



PF 32.000 IP 55



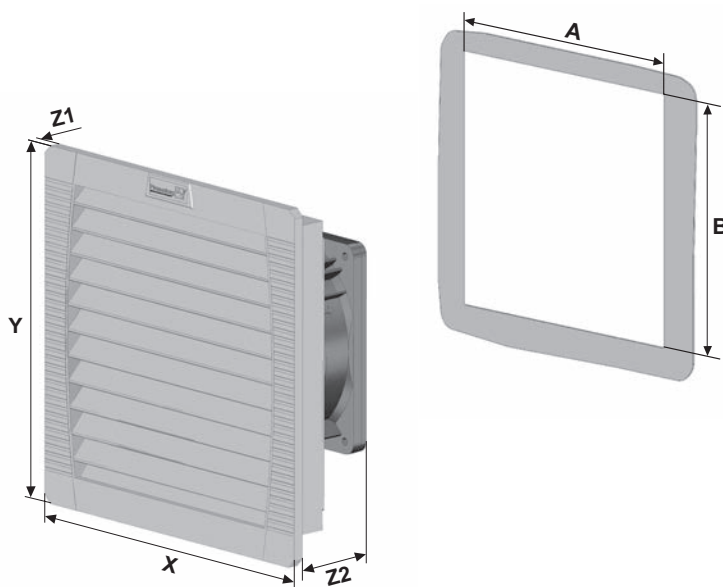
PF 32.000 IP 55



Габаритные размеры

мм	PF 32.000		PFA 30.000
	AC	DC	
X	202	202	202
Y	202	202	202
Z1	6	6	6
Z2	87	81	34
A ¹	177	177	177
B ¹	177	177	177

¹ для толщины материала до 2 мм
+ 1 мм для толщины материала > 2мм ≤ 3мм



ESCOOL Вентиляторы с фильтром

PF 42.500

ESCOOL Выпускные фильтры

PFA 40.000

- монтажный размер 4, воздушный поток до 171 м³/ч
- два класса производительности, совместимые монтажные вырезы
- степень защиты IP 54 и IP 55, NEMA тип 12
- сертификация UL, cUL
- устойчивость к ультрафиолету (IP 55 версия)
- монтажные размеры совместимы с монтажным размером 4 вентиляторов 3-го поколения



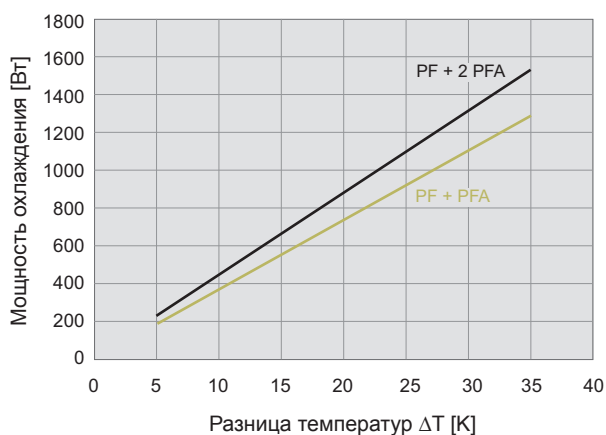
Данные		PF 42.500					Единица
Заказной номер	IP 54	11642101055	11642151055	11642851055	11642801055	11642701055	
	IP 55	11642103055	11642153055	11642853055	11642803055	11642703055	
Номинальное напряжение ± 10%	AC 50 / 60 Гц			DC			В
		230	115	12	24	48	
Свободная подача воздуха	IP 54	156 / 171					м³/ч
	IP 55	145 / 160					
Подача воздуха в комбинации (PF + PFA 40.000)	IP 54	116 / 127					
	IP 55	109 / 113					
Потребление мощности		18 / 17	18 / 17	6	4,7	4,6	Вт
Потребление тока		0,12 / 0,1	0,25 / 0,25	0,5	0,2	0,1	А
Уровень звука согласно EN ISO 3741	IP 54	40 / 43			40		дБ (А)
	IP 55						
Вес		1,18		0,92			кг
Вид соединения	клеммная колодка пружинного типа						
Предохранитель	6						А
Степень защиты согласно EN 60529 / UL 50	IP 54	NEMA тип 12 - стандартный фильтр					
	IP 55	NEMA тип 12 - рифленый фильтр					
Эффективность фильтрации	IP 54	88					%
	IP 55	91					
Класс эффективности фильтрующего материала согласно DIN EN 779	IP 54	G 3					
	IP 55	G 4					
Рабочий цикл	100						%
Тип подшипника	шариковый подшипник						
Наработка на отказ L ₁₀ (+ 40 °C) ¹		40.000	42.500	57.500	70.000		ч
Температурный диапазон	- 40 ... + 55 / - 40 ... + 131						°C / °F
Конструкция (корпус и защита)	IP 54	из термопластика, самозатухающего UL 94 VO					
	IP 55	дополнительная устойчивость к воздействию ультрафиолета					
Цвет	RAL 7035, другие цвета по запросу						
Аксессуары	Штук	Заказной номер			Информация на стр.		
Выпускные фильтры PFA 40.000	IP 54	1	11740001055			224	
	IP 55	1	11740003055			224	
Термостат	1	17121000000			244/246		

¹ выход из строя вентилятора: изменение скорости вращения или появление посторонних шумов.

Допуск см. страницу 183

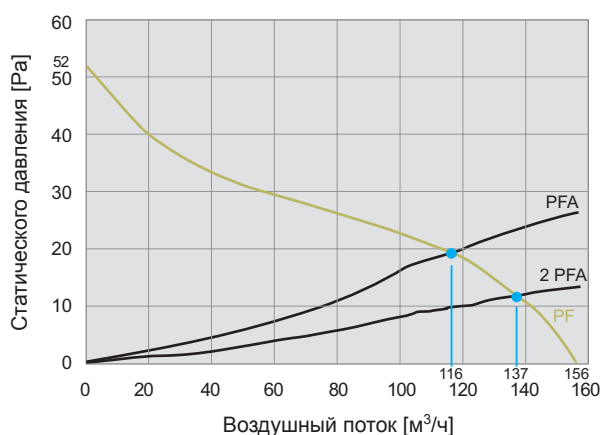
Кривые мощности охлаждения

PF 42.500 IP 54

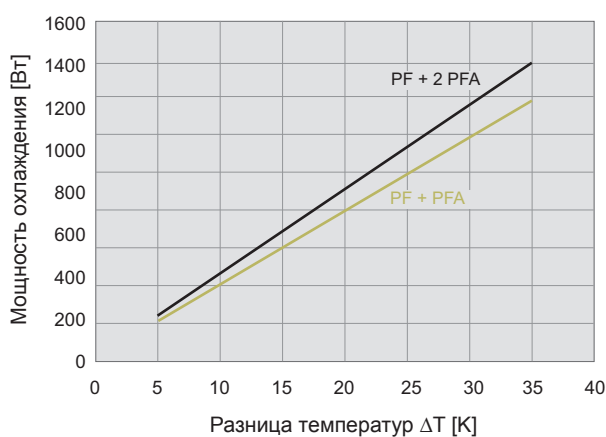


Кривые статического давления

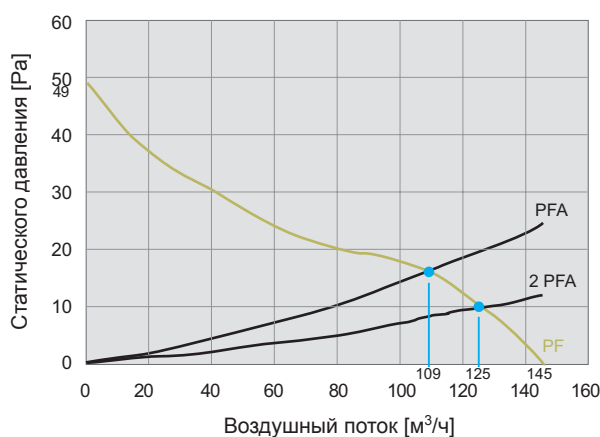
PF 42.500 IP 54



PF 42.500 IP 55



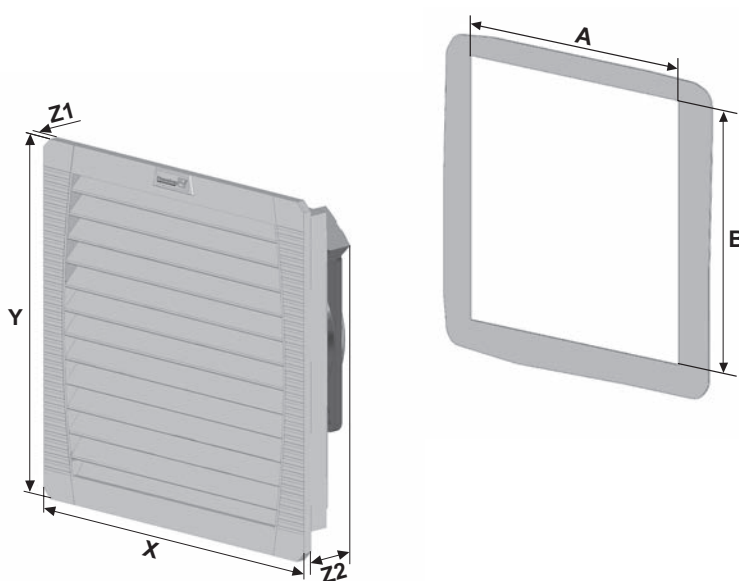
PF 42.500 IP 55



Габаритные размеры

мм	PF 42.500	PFA 40.000
X	252	252
Y	252	252
Z1	6	6
Z2	97	38
A'	223	223
B'	223	223

¹ для толщины материала до 2 мм
+ 1 мм для толщины материала > 2мм ≤ 3мм



ESCOOL Вентиляторы с фильтром

PF 43.000

ESCOOL Выпускные фильтры

PFA 40.000

- монтажный размер 4, воздушный поток до 292 м³/ч
- два класса производительности, совместимые монтажные вырезы
- степень защиты IP 54 и IP 55, NEMA тип 12
- сертификация UL, cUL
- устойчивость к ультрафиолету (IP 55 версия)
- монтажные размеры совместимы с монтажным размером 4 вентиляторов 3-го поколения



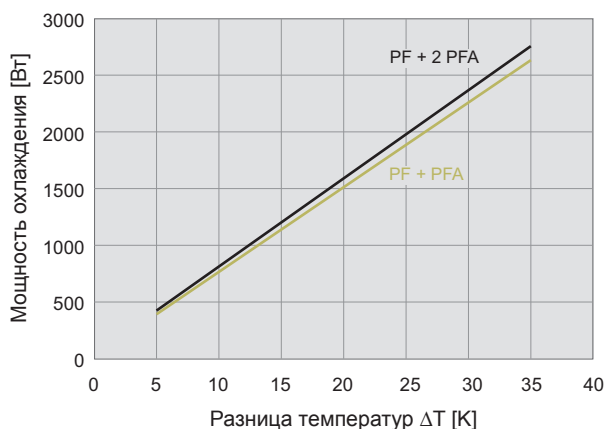
Данные		PF 43.000						Единица
Заказной номер	IP 54	11643021055	11643101055	11643151055	11643851055	11643801055	11643701055	
	IP 55	11643023055	11643103055	11643153055	11643853055	11643803055	11643703055	
Номинальное напряжение ± 10%	AC 50 / 60 Гц			DC			В	
		400	230	115	12	24		48
Свободная подача воздуха	IP 54	256 / 292						м³/ч
	IP 55	233 / 265						
Подача воздуха в комбинации (PF + PFA 40.000)	IP 54	231 / 265						
	IP 55	180 / 207						
Потребление мощности		49 / 42	45 / 39	40 / 40	12	12	12	Вт
Потребление тока		0,16 / 0,14	0,32 / 0,26	0,5 / 0,5	1	0,5	0,25	А
Уровень звука согласно EN ISO 3741	IP 54	42 / 46			42			дБ (А)
	IP 55							
Вес		1,67			1,51			кг
Вид соединения	клеммная колодка пружинного типа							
Предохранитель	6							А
Степень защиты согласно EN 60529 / UL 50	IP 54	NEMA тип 12 - стандартный фильтр						
	IP 55	NEMA тип 12 - рифленый фильтр						
Эффективность фильтрации	IP 54	88						%
	IP 55	91						
Класс эффективности фильтрующего материала согласно DIN EN 779	IP 54	G 3						
	IP 55	G 4						
Рабочий цикл	100							%
Тип подшипника	шариковый подшипник							
Наработка на отказ L ₁₀ (+ 40 °C) ¹	40.000			80.000				ч
Температурный диапазон	- 40 ... + 55 / - 40 ... + 131							°C / °F
Конструкция (корпус и защита)	IP 54	из термопластика, самозатухающего UL 94 VO						
	IP 55	дополнительная устойчивость к воздействию ультрафиолета						
Цвет	RAL 7035, другие цвета по запросу							
Аксессуары	Штук	Заказной номер					Информация на стр.	
Выпускные фильтры PFA 40.000	IP 54	1	11740001055				224	
	IP 55	1	11740003055				224	
Термостат	1	17121000000				244/246		

¹ выход из строя вентилятора: изменение скорости вращения или появление посторонних шумов.

Допуск см. страницу 183

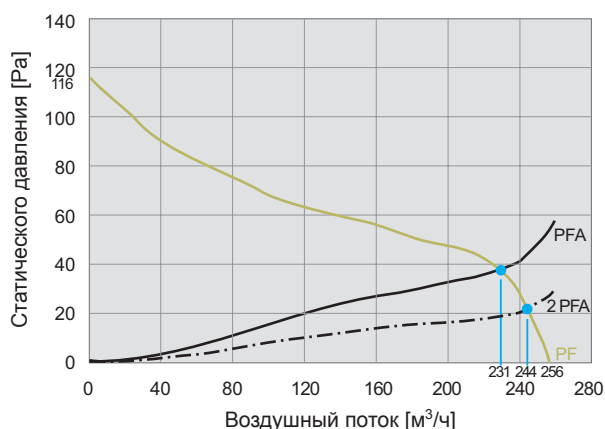
Кривые мощности охлаждения

PF 43.000 IP 54

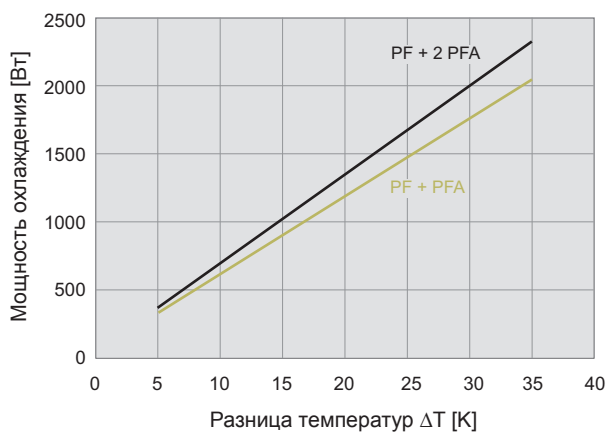


Кривые статического давления

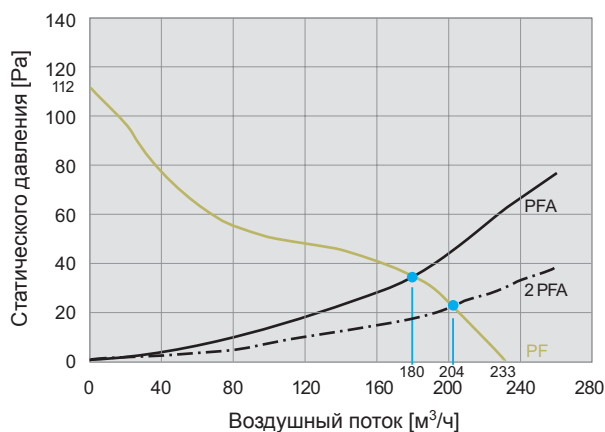
PF 43.000 IP 54



PF 43.000 IP 55



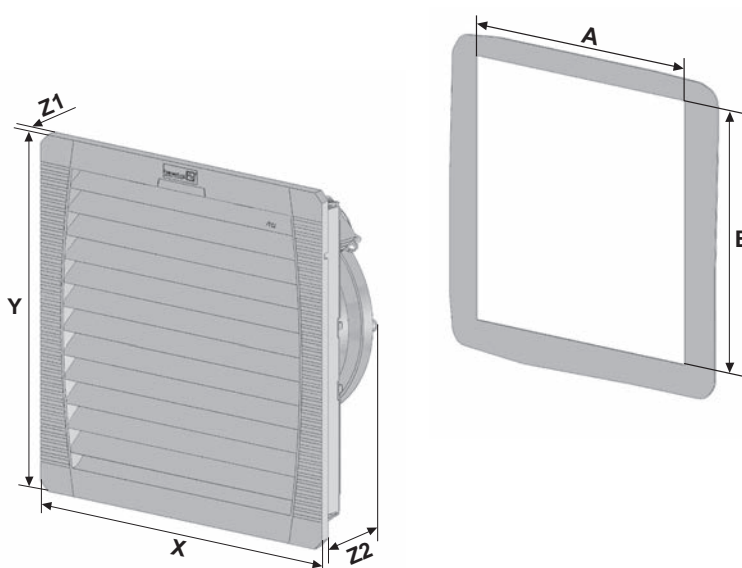
PF 43.000 IP 55



Габаритные размеры

мм	PF 43.000		PFA 40.000
	AC	DC	
X	252	252	252
Y	252	252	252
Z1	6	6	6
Z2	113	97	38
A ¹	223	223	223
B ¹	223	223	223

¹ для толщины материала до 2 мм
+ 1 мм для толщины материала > 2мм ≤ 3мм



ESCOOL Вентиляторы с фильтром

PF 65.000

ESCOOL Выпускные фильтры

PFA 60.000

- монтажный размер 6, воздушный поток до 505 м³/ч
- три уровня производительности, совместимые монтажные вырезы
- степень защиты IP 54 и IP 55, NEMA тип 12
- сертификация UL, cUL
- устойчивость к ультрафиолету (IP 55 версия)
- монтажные размеры совместимы с монтажным размером 6 вентиляторов 3-го поколения и кондиционером DTFI 9021 (см. страницу 50)

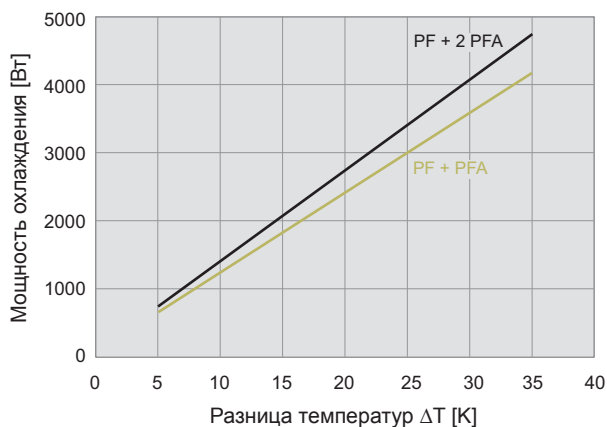


Данные		PF 65.000		Единица
Заказной номер	IP 54	11665102055	11665152055	
	IP 55	11665103055	11665153055	
Номинальное напряжение ± 10%	AC 50 / 60 Гц			В
		230	115	
Свободная подача воздуха	IP 54	480 / 480		м³/ч
	IP 55	505 / 505		
Подача воздуха в комбинации (PF + PFA 60.000)	IP 54	370 / 370		
	IP 55	380 / 380		
Потребление мощности		65 / 80	75 / 90	Вт
Потребление тока		0,3 / 0,36	0,66 / 0,8	А
Уровень звука согласно EN ISO 3741	IP 54	54 / 52		дБ (А)
	IP 55			
Вес		3,2		кг
Вид соединения		клеммная колодка пружинного типа		
Предохранитель		6		А
Степень защиты согласно EN 60529 / UL 50	IP 54	NEMA тип 12 - стандартный фильтр		
	IP 55	NEMA тип 12 - рифленый фильтр		
Эффективность фильтрации	IP 54	91		%
	IP 55			
Класс эффективности фильтрующего материала согласно DIN EN 779	IP 54	G 4		
	IP 55			
Рабочий цикл		100		%
Тип подшипника		шариковый подшипник		
Наработка на отказ L ₁₀ (+ 40 °C) ¹		40.000		ч
Температурный диапазон		- 40 ... + 55 / - 40 ... + 131		°C / °F
Конструкция (корпус и защита)	IP 54	из термопластика, самозатухающего UL 94 VO		
	IP 55	дополнительная устойчивость к воздействию ультрафиолета		
Цвет		RAL 7035, другие цвета по запросу		
Аксессуары	Штук	Заказной номер		Информация на стр.
Выпускные фильтры PFA 60.000	IP 54	1	11760002055	224
	IP 55	1	11760003055	224
Термостат	1		17121000000	244/246

¹ выход из строя вентилятора: изменение скорости вращения или появление посторонних шумов.
Допуск см. страницу 183

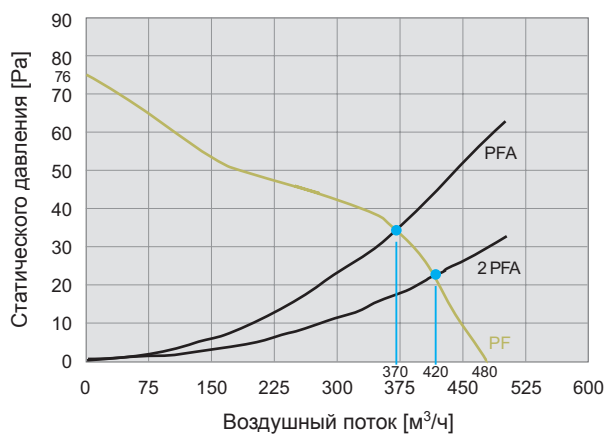
Кривые мощности охлаждения

PF 65.000 IP 54

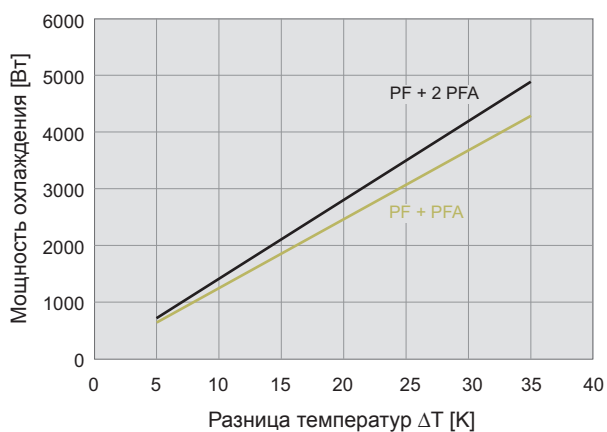


Кривые статического давления

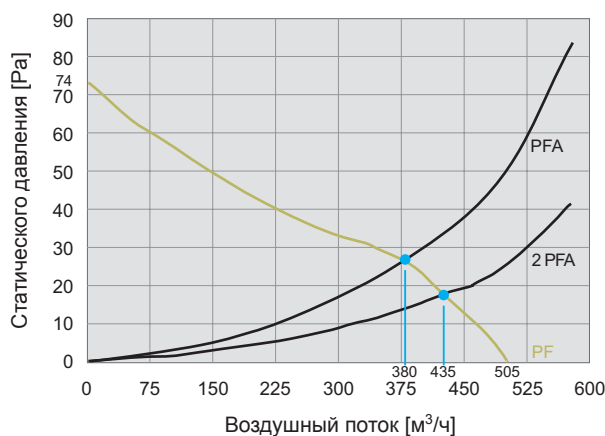
PF 65.000 IP 54



PF 65.000 IP 55



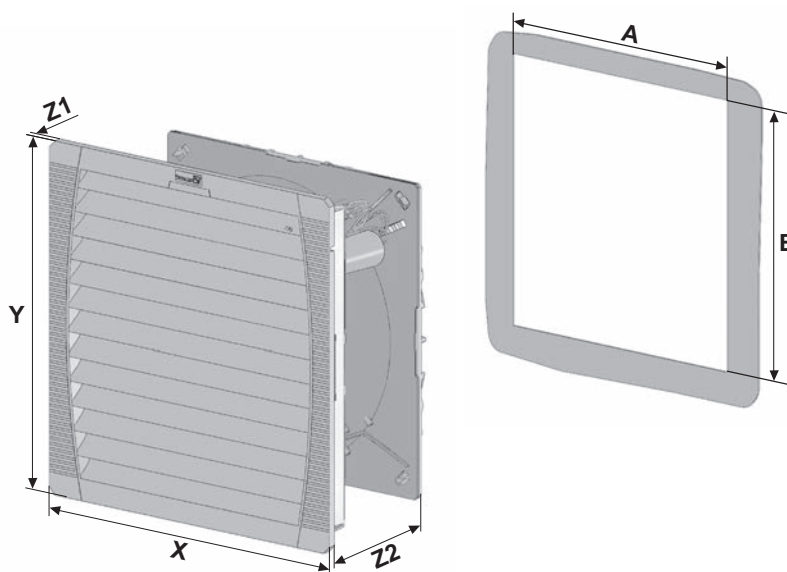
PF 65.000 IP 55



Габаритные размеры

мм	PF 65.000	PFA 60.000
X	320	320
Y	320	320
Z1	7	7
Z2	150	39
A'	291	291
B'	291	291

¹ для толщины материала до 2 мм
+ 1 мм для толщины материала > 2мм ≤ 3мм



ESCOOL Вентиляторы с фильтром PF 66.000

ESCOOL Выпускные фильтры PFA 60.000

- монтажный размер 6, воздушный поток до 785 м³/ч
- три уровня производительности, совместимые монтажные вырезы
- степень защиты IP 54 и IP 55, NEMA тип 12
- сертификация UL, cUL
- устойчивость к ультрафиолету (IP 55 версия)
- монтажные размеры совместимы с монтажным размером 6 вентиляторов 3-го поколения и кондиционером DTFI 9021 (см. страницу 50)

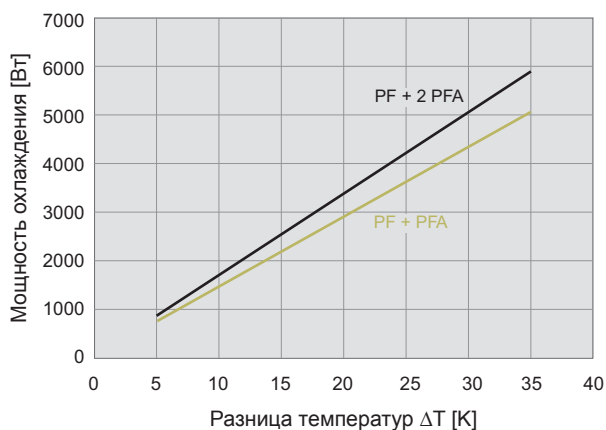


Данные		PF 66.000			Единица
Заказной номер	IP 54	11666022055	11666102055	11666152055	
	IP 55	11666023055	11666103055	11666153055	
Номинальное напряжение ± 10%	AC 50 / 60 Гц				В
		400 / 460 3 ~	230	115	
Свободная подача воздуха	IP 54	640 / 653			м³/ч
	IP 55	770 / 785			
Подача воздуха в комбинации (PF + PFA 60.000)	IP 54	445 / 445			
	IP 55	490 / 501			
Потребление мощности		120 / 155	115 / 150	110 / 160	Вт
Потребление тока		0,26 / 0,25	0,51 / 0,66	0,96 / 1,4	А
Уровень звука согласно EN ISO 3741	IP 54	63 / 64			дБ (А)
	IP 55				
Вес		3,2			кг
Вид соединения		клеммная колодка пружинного типа			
Предохранитель		6			А
Степень защиты согласно EN 60529 / UL 50	IP 54	NEMA тип 12 - стандартный фильтр			
	IP 55	NEMA тип 12 - рифленый фильтр			
Эффективность фильтрации	IP 54	91			%
	IP 55				
Класс эффективности фильтрующего материала согласно DIN EN 779	IP 54	G 4			
	IP 55				
Рабочий цикл		100			%
Тип подшипника		шариковый подшипник			
Наработка на отказ L ₁₀ (+ 40 °C) ¹		40.000			ч
Температурный диапазон		- 40 ... + 55 / - 40 ... + 131			°C / °F
Конструкция (корпус и защита)	IP 54	из термопластика, самозатухающего UL 94 VO			
	IP 55	дополнительная устойчивость к воздействию ультрафиолета			
Цвет		RAL 7035, другие цвета по запросу			
Аксессуары	Штук	Заказной номер		Информация на стр.	
Выпускные фильтры PFA 60.000	IP 54	1	11760002055	224	
	IP 55	1	11760003055	224	
Термостат	1		17121000000	244/246	

¹ выход из строя вентилятора: изменение скорости вращения или появление посторонних шумов.
Допуск см. страницу 183

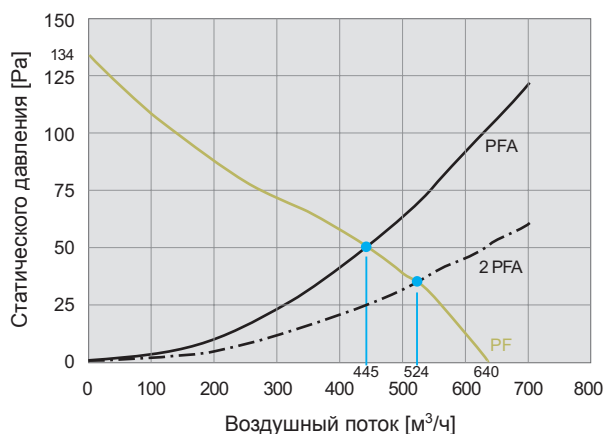
Кривые мощности охлаждения

PF 66.000 IP 54

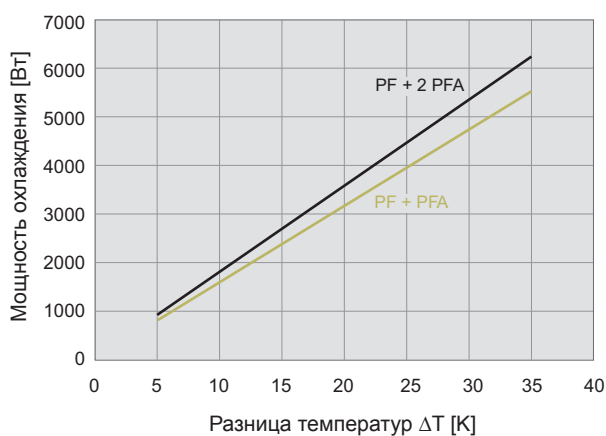


Кривые статического давления

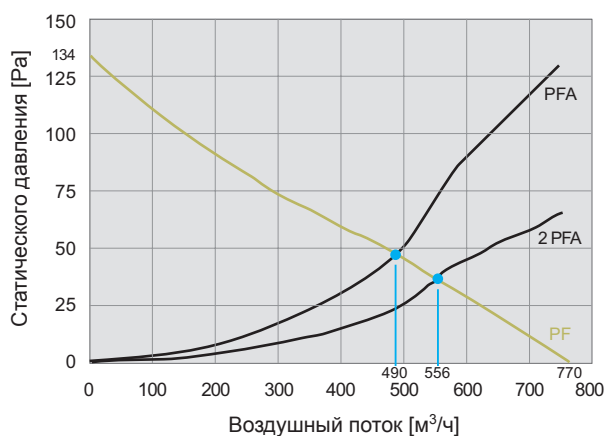
PF 66.000 IP 54



PF 66.000 IP 55



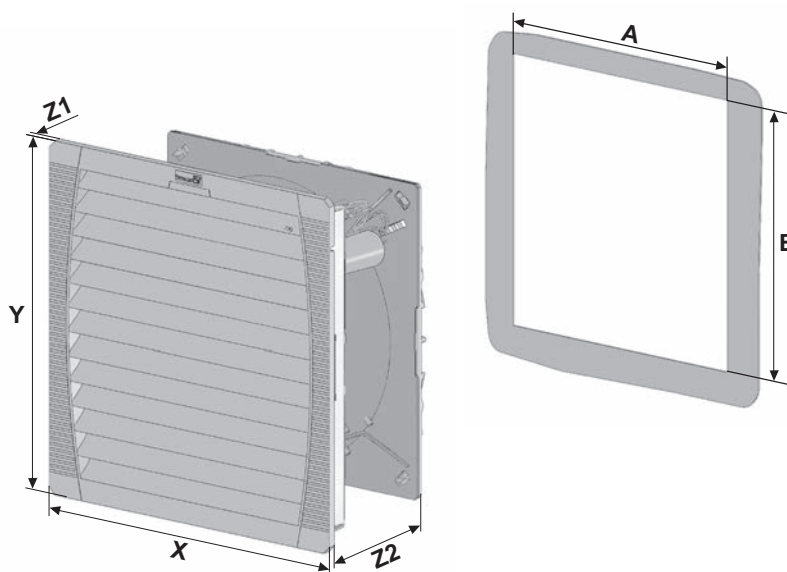
PF 66.000 IP 55



Габаритные размеры

мм	PF 66.000	PFA 60.000
X	320	320
Y	320	320
Z1	7	7
Z2	150	39
A ¹	291	291
B ¹	291	291

¹ для толщины материала до 2 мм
+ 1 мм для толщины материала > 2мм ≤ 3мм



ESCOOL Вентиляторы с фильтром PF 67.000

ESCOOL Выпускные фильтры PFA 60.000

- монтажный размер 6, воздушный поток до 950 м³/ч
- три уровня производительности, совместимые монтажные вырезы
- степень защиты IP 54 и IP 55, NEMA тип 12
- сертификация UL, cUL
- устойчивость к ультрафиолету (IP 55 версия)
- монтажные размеры совместимы с монтажным размером 6 вентиляторов 3-го поколения и кондиционером DTFI 9021 (см. страницу 50)

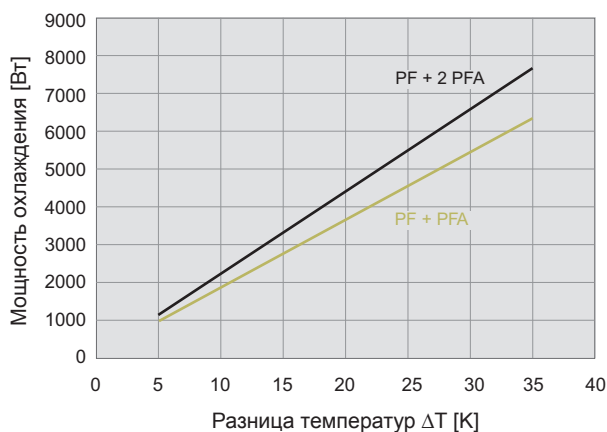


Данные		PF 67.000			Единица
Заказной номер	IP 54	11667022055	11667102055	11667152055	
	IP 55	11667023055	11667103055	11667153055	
Номинальное напряжение ± 10%	AC 50 / 60 Гц				В
		400 / 460 3 ~	230	115	
Свободная подача воздуха	IP 54	845 / 875			м³/ч
	IP 55	925 / 950			
Подача воздуха в комбинации (PF + PFA 60.000)	IP 54	560 / 625			
	IP 55	570 / 625			
Потребление мощности		140 / 170	135 / 200	140 / 195	Вт
Потребление тока		0,35 / 0,43	0,59 / 0,88	1,23 / 1,71	А
Уровень звука согласно EN ISO 3741	IP 54	66 / 69			дБ (А)
	IP 55				
Вес		3,7			кг
Вид соединения		клеммная колодка пружинного типа			
Предохранитель		6			А
Степень защиты согласно EN 60529 / UL 50	IP 54	NEMA тип 12 - стандартный фильтр			
	IP 55	NEMA тип 12 - рифленый фильтр			
Эффективность фильтрации	IP 54	91			%
	IP 55				
Класс эффективности фильтрующего материала согласно DIN EN 779	IP 54	G 4			
	IP 55				
Рабочий цикл		100			%
Тип подшипника		шариковый подшипник			
Наработка на отказ L ₁₀ (+ 40 °C) ¹		40.000			ч
Температурный диапазон		- 40 ... + 55 / - 40 ... + 131			°C / °F
Конструкция (корпус и защита)	IP 54	из термопластика, самозатухающего UL 94 VO			
	IP 55	дополнительная устойчивость к воздействию ультрафиолета			
Цвет		RAL 7035, другие цвета по запросу			
Аксессуары	Штук	Заказной номер		Информация на стр.	
Выпускные фильтры PFA 60.000	IP 54	1	11760002055	224	
	IP 55	1	11760003055	224	
Термостат	1		17121000000	244/246	

¹ выход из строя вентилятора: изменение скорости вращения или появление посторонних шумов.
Допуск см. страницу 183

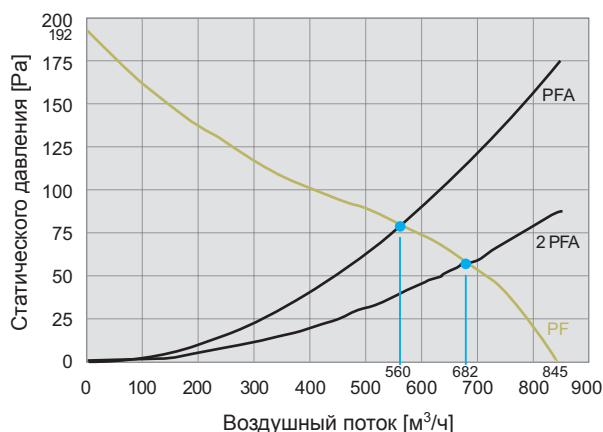
Кривые мощности охлаждения

PF 67.000 IP 54

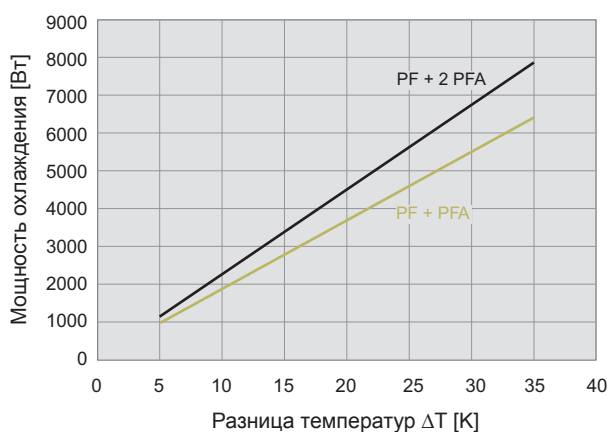


Кривые статического давления

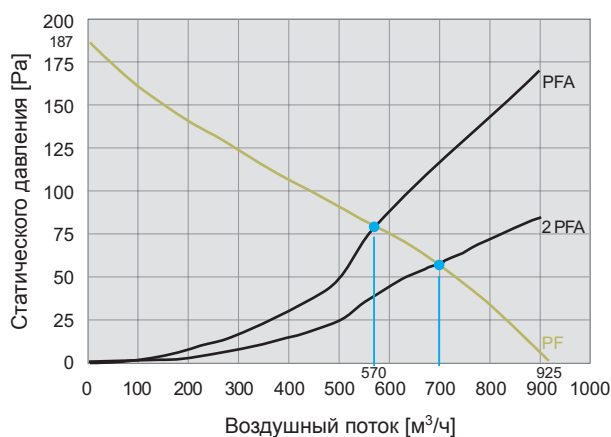
PF 67.000 IP 54



PF 67.000 IP 55



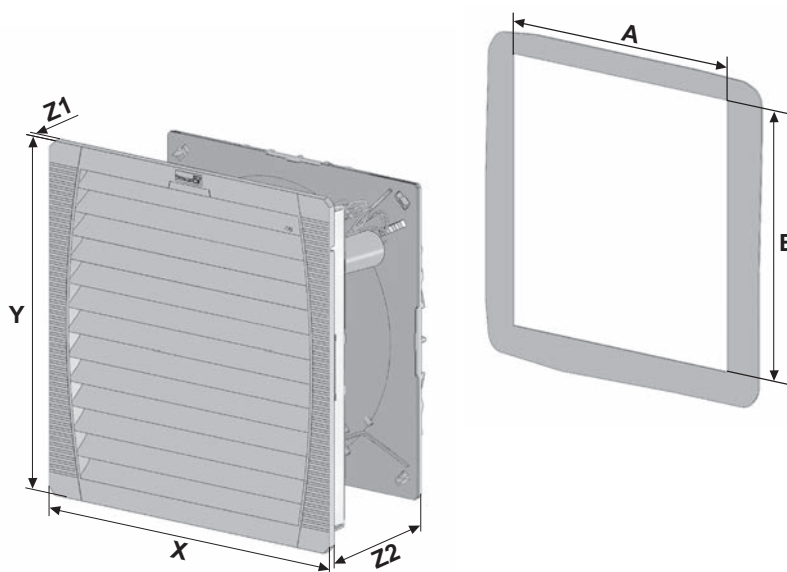
PF 67.000 IP 55



Габаритные размеры

мм	PF 67.000	PFA 60.000
X	320	320
Y	320	320
Z1	7	7
Z2	150	39
A ¹	291	291
B ¹	291	291

¹ для толщины материала до 2 мм
+ 1 мм для толщины материала > 2мм ≤ 3мм



ESCOOL Вентиляторы с фильтром PF Slim Line PF 65.000 SL

Вентиляторы с фильтром 4-го поколения от Pfannenberg с малой глубиной установки

- монтажный размер 6, воздушный поток до 550 м³/ч
- три уровня производительности, совместимые монтажные вырезы
- степень защиты IP 55, NEMA тип 12
- сертификация UL, cUL
- устойчивость к ультрафиолету (IP 55 версия)

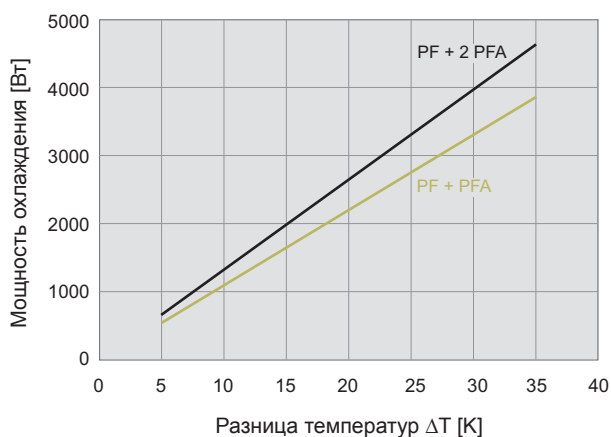


Данные		PF 65.000 SL		Единица
Заказной номер	IP 55	11675103055	11675153055	
Номинальное напряжение ± 10%		AC 50 / 60 Гц		
		230	115	В
Свободная подача воздуха		500 / 550		м³/ч
Подача воздуха в комбинации (PF + PFA 60.000)		345 / 423		
Потребление мощности		64 / 80		Вт
Потребление тока		0,29 / 0,35	0,58 / 0,70	А
Уровень звука согласно EN ISO 3741		54 / 52		дБ (А)
Вес		3,3		кг
Вид соединения		винтовой зажим		
Предохранитель		6		А
Степень защиты согласно EN 60529 / UL 50		NEMA тип 12 - рифленый фильтр		
Эффективность фильтрации		91		%
Класс эффективности фильтрующего материала согласно DIN EN 779		G 4		
Рабочий цикл		100		%
Тип подшипника		шариковый подшипник		
Наработка на отказ L ₁₀ (+ 40 °C) ¹		40.000		ч
Температурный диапазон		- 40 ... + 55 / - 40 ... + 131		°C / °F
Конструкция (корпус и защита)		из термопластика, самозатухающего UL 94 VO, устойчив к ультрафиолетовому излучению		
Цвет		RAL 7035, другие цвета по запросу		
Аксессуары	Штук	Заказной номер		Информация на стр.
Выпускные фильтры PFA 60.000 IP 55	1	11760003055		224
Термостат	1	17121000000		244/246

¹ выход из строя вентилятора: изменение скорости вращения или появление посторонних шумов.
Допуск см. страницу 183

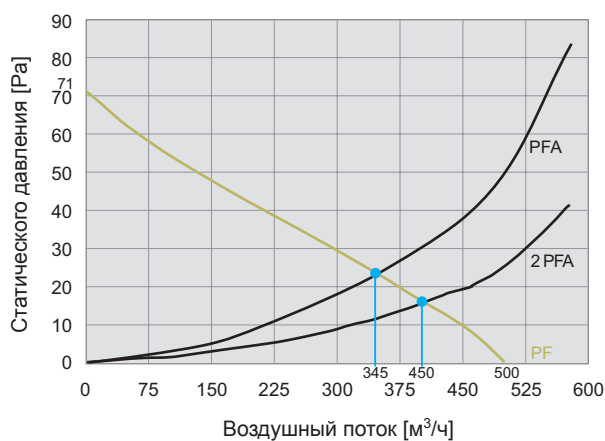
Кривые мощности охлаждения

PF 65.000 SL IP 55



Кривые статического давления

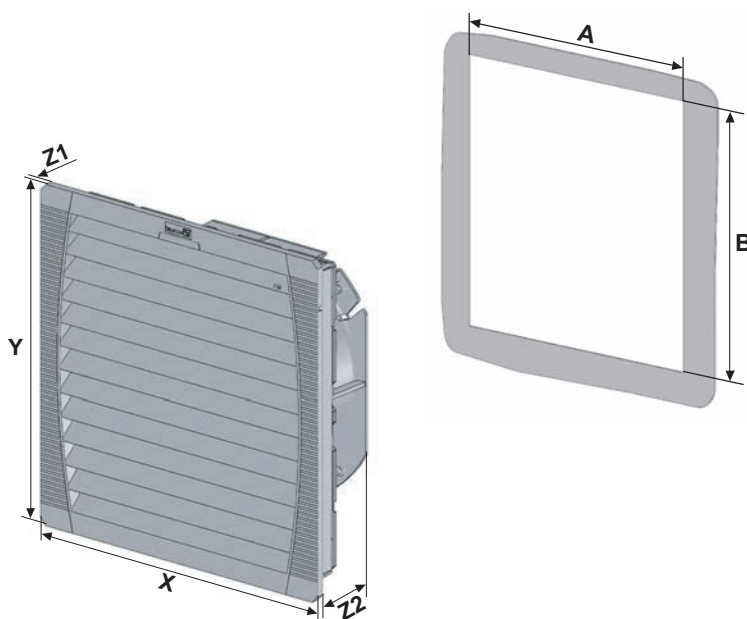
PF 65.000 SL IP 55



Габаритные размеры

мм	PF 65.000 SL	PFA 60.000
X	320	320
Y	320	320
Z1	7	7
Z2	124	39
A¹	291	291
B¹	291	291

¹ для толщины материала до 2 мм
+ 1 мм для толщины материала > 2мм ≤ 3мм



ECOOL Вентиляторы с фильтром PF Slim Line PF 67.000 SL

Вентиляторы с фильтром 4-го поколения от Pfannenberg с малой глубиной установки

- монтажный размер 6, воздушный поток до 725 м³/ч
- три уровня производительности, совместимые монтажные вырезы
- степень защиты IP 55, NEMA тип 12
- сертификация UL, cUL
- устойчивость к ультрафиолету (IP 55 версия)



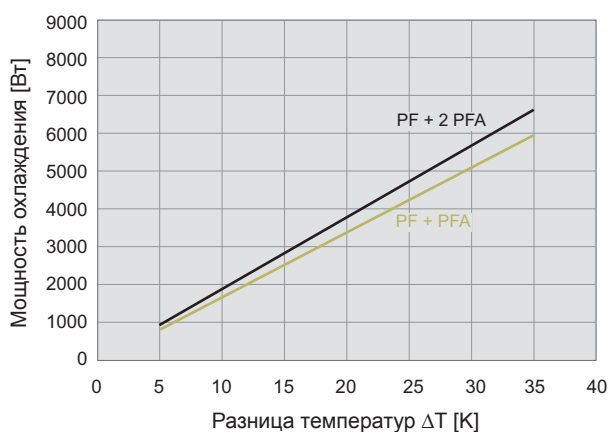
Данные		PF 67.000 SL			Единица
Заказной номер	IP 55	11677023055	11677103055	11677153055	
Номинальное напряжение ± 10%		AC 50 / 60 Гц			
		400 / 460 3 ~	230	115	В
Свободная подача воздуха		705 / 725			
Подача воздуха в комбинации (PF + PFA 60.000)		530 / 580			м³/ч
Потребление мощности		110 / 165	127 / 180	120 / 165	Вт
Потребление тока		0,2 / 0,23	0,56 / 0,79	1,05 / 1,45	А
Уровень звука согласно EN ISO 3741		66 / 69			дБ (А)
Вес		3,85	4,05	4,00	кг
Вид соединения		винтовой зажим			
Предохранитель		6			А
Степень защиты согласно EN 60529 / UL 50		NEMA тип 12 - рифленый фильтр			
Эффективность фильтрации		91			%
Класс эффективности фильтрующего материала согласно DIN EN 779		G 4			
Рабочий цикл		100			%
Тип подшипника		шариковый подшипник			
Наработка на отказ L ₁₀ (+ 40 °C) ¹		40.000			ч
Температурный диапазон		- 40 ... + 55 / - 40 ... + 131			°C / °F
Конструкция (корпус и защита)		из термопластика, самозатухающего UL 94 VO, устойчив к ультрафиолетовому излучению			
Цвет		RAL 7035, другие цвета по запросу			
Аксессуары	Штук	Заказной номер		Информация на стр.	
Выпускные фильтры PFA 60.000 IP 55	1	11760003055		224	
Термостат	1	17121000000		244/246	

¹ выход из строя вентилятора: изменение скорости вращения или появление посторонних шумов.

Допуск см. страницу 183

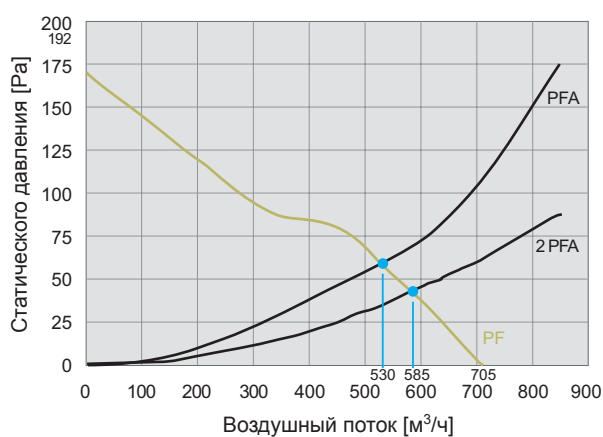
Кривые мощности охлаждения

PF 67.000 SL IP 55



Кривые статического давления

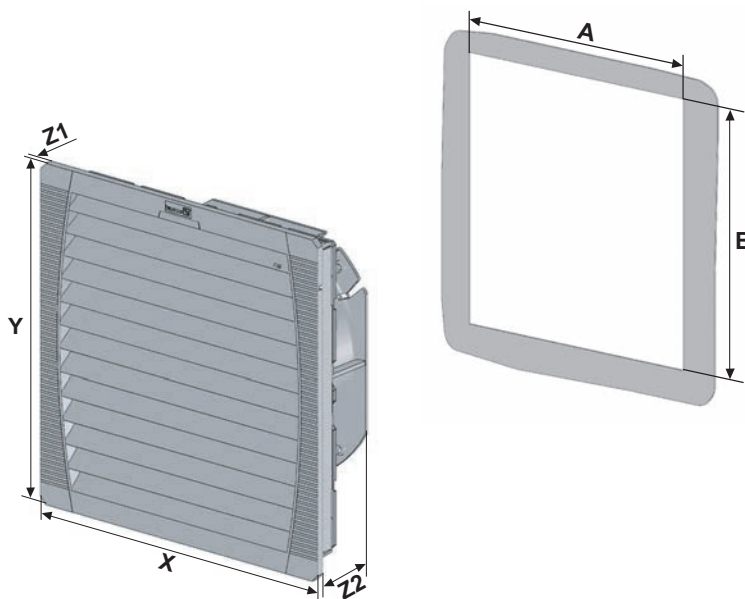
PF 67.000 SL IP 55



Габаритные размеры

мм	PF 67.000 SL	PFA 60.000
X	320	320
Y	320	320
Z1	7	7
Z2	127	39
A'	291	291
B'	291	291

¹ для толщины материала до 2 мм
+ 1 мм для толщины материала > 2мм ≤ 3мм



ESCOOL Вентиляторы с фильтром PF 11.000 EMC

ESCOOL Выпускные фильтры PFA 10.000 EMC

- монтажный размер 1, воздушный поток до 29 м³/ч
- контакт ЭМС экрана и шкафа осуществляется по периметру монтажного выреза
- степень защиты IP 54, NEMA тип 12
- сертификация UL, cUL
- монтажные размеры совместимы с монтажным размером 1 вентиляторов 3-го и 4-го поколения

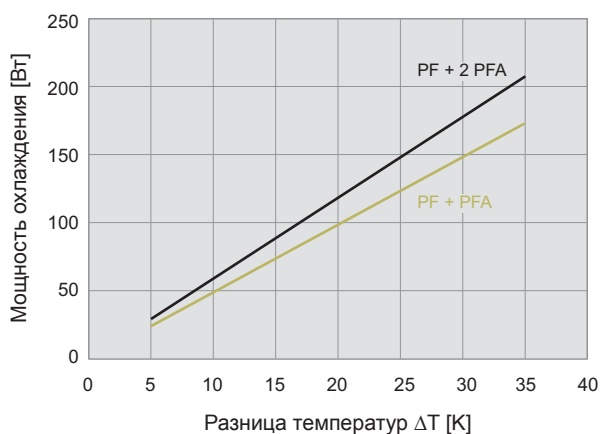


Данные		PF 11.000 EMC					Единица
Заказной номер	IP 54	11811101055	11811151055	11811851055	11811801055	11811701055	
Номинальное напряжение ± 10%	AC 50 / 60 Гц			DC			В
	230	115	12	24	48		
Свободная подача воздуха	25 / 29						м³/ч
Подача воздуха в комбинации (PF + PFA 10.000 EMC)	16 / 18						
Потребление мощности	12 / 11	12 / 11	2,4	2,4	2,6	Вт	
Потребление тока	0,07 / 0,06	0,15 / 0,15	0,2	0,1	0,05	А	
Уровень звука согласно EN ISO 3741	33 / 33			33			дБ (А)
Вес	0,58			0,19			кг
Вид соединения	кабель, двужильный, длина 310 мм						
Предохранитель	6						А
Степень защиты согласно EN 60529 / UL 50	NEMA тип 12 – стандартный фильтр						
Эффективность фильтрации	88						%
Класс эффективности фильтрующего материала согласно DIN EN 779	G 3						
Рабочий цикл	100						%
Тип подшипника	подшипник скольжения			шариковый подшипник			
Наработка на отказ L ₁₀ (+ 40 °C) ¹	52.500	55.000	70.000			ч	
Температурный диапазон	- 40 ... + 55 / - 40 ... + 131						°C / °F
Конструкция (корпус и защита)	из термопластика, самозатухающего UL 94 VO						
Электромагнитный экран	нержавеющая сталь						
Цвет	RAL 7035, другие цвета по запросу						
Аксессуары	Штук	Заказной номер				Информация на стр.	
Выпускные фильтры PFA 10.000 EMC	IP 54	1	11910001055			224	
Термостат		1	17121000000			244/246	

¹ выход из строя вентилятора: изменение скорости вращения или появление посторонних шумов.
Допуск см. страницу 183

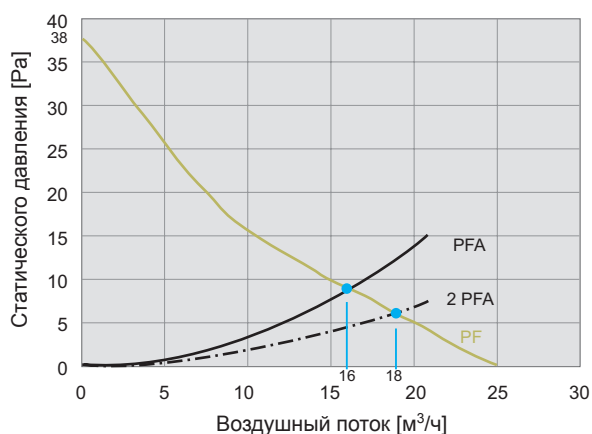
Кривые мощности охлаждения

PF 11.000 EMC



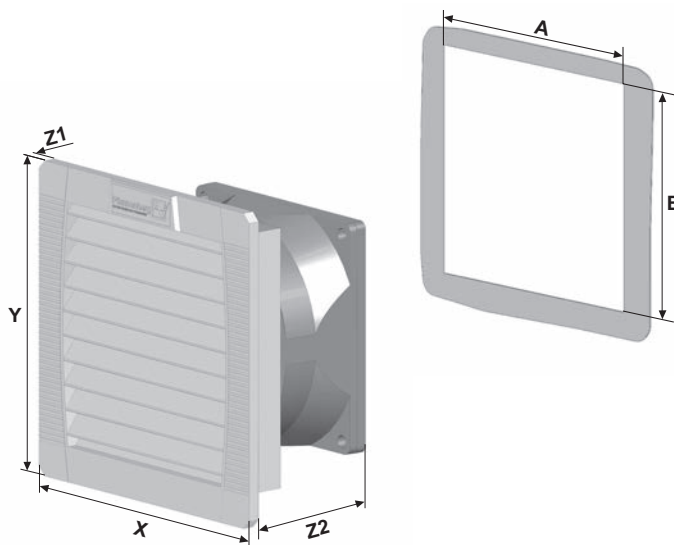
Кривые статического давления

PF 11.000 EMC



Габаритные размеры

мм	PF 11.000 EMC		PFA 10.000 EMC
	AC	DC	
X	109	109	109
Y	109	109	109
Z1	4	4	4
Z2	62	49	19
A	93	93	93
B	93	93	93



Дополнительная информация по электромагнитносовместимым вентиляторам с фильтром (серия EMC) см. на стр. 220.

ESCOOL Вентиляторы с фильтром

PF 22.000 EMC

ESCOOL Выпускные фильтры

PFA 20.000 EMC

- монтажный размер 2, воздушный поток до 70 м³/ч
- контакт ЭМС экрана и шкафа осуществляется по периметру монтажного выреза
- степень защиты IP 54 и IP 55, NEMA тип 12
- сертификация UL, cUL
- устойчивость к ультрафиолету (IP 55 версия)
- монтажные размеры совместимы с монтажным размером 2 вентиляторов 3-го и 4-го поколения

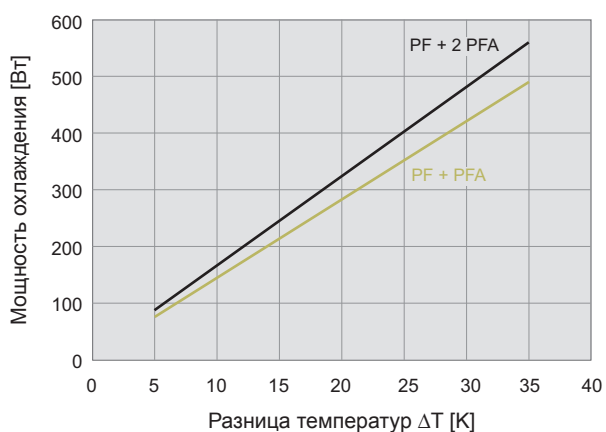


Данные		PF 22.000 EMC					Единица
Заказной номер	IP 54	11822101055	11822151055	11822851055	11822801055	11822701055	
	IP 55	11822103055	11822153055	11822853055	11822803055	11822703055	
Номинальное напряжение ± 10%	AC 50 / 60 Гц			DC			В
		230	115	12	24	48	
Свободная подача воздуха	IP 54	61 / 70					м³/ч
	IP 55	56 / 64					
Подача воздуха в комбинации (PF + PFA 20.000 EMC)	IP 54	44 / 52					
	IP 55	40 / 46					
Потребление мощности		19 / 18	20 / 20	5	5	5	Вт
Потребление тока		0,12 / 0,18	0,24 / 0,23	0,42	0,21	0,1	А
Уровень звука согласно EN ISO 3741	IP 54	44 / 44			44		дБ (А)
	IP 55						
Вес		0,78		0,49			кг
Вид соединения		клеммная колодка		кабель, двужильный, длина 310 мм			
Предохранитель		6					А
Степень защиты согласно EN 60529 / UL 50	IP 54	NEMA тип 12 - стандартный фильтр					
	IP 55	NEMA тип 12 - рифленый фильтр					
Эффективность фильтрации	IP 54	88					%
	IP 55	91					
Класс эффективности фильтрующего материала согласно DIN EN 779	IP 54	G 3					
	IP 55	G 4					
Рабочий цикл		100					%
Тип подшипника		подшипник скольжения		шариковый подшипник			
Наработка на отказ L ₁₀ (+ 40 °C) ¹		37.500	40.000	62.500			ч
Температурный диапазон		- 40 ... + 55 / - 40 ... + 131					°C / °F
Конструкция (корпус и защита)	IP 54	из термопластика, самозатухающего UL 94 VO					
	IP 55	дополнительная устойчивость к воздействию ультрафиолета					
Электромагнитный экран		нержавеющая сталь					
Цвет		RAL 7035, другие цвета по запросу					
Аксессуары	Штук	Заказной номер			Информация на стр.		
Выпускные фильтры PFA 20.000 EMC	IP 54	1	11920001055			224	
	IP 55	1	11920003055			224	
Термостат	1	17121000000			244/246		

¹ выход из строя вентилятора: изменение скорости вращения или появление посторонних шумов.
Допуск см. страницу 183

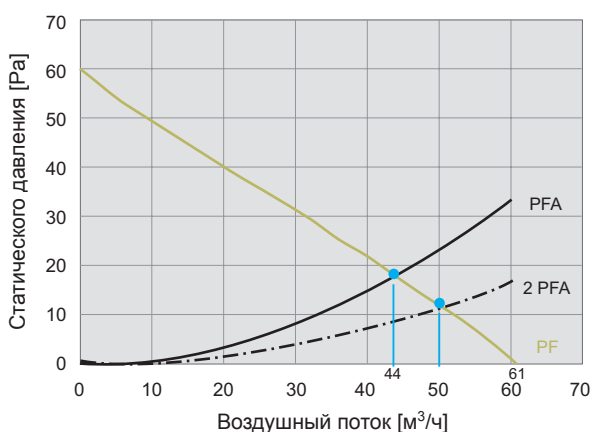
Кривые мощности охлаждения

PF 22.000 EMC IP 54

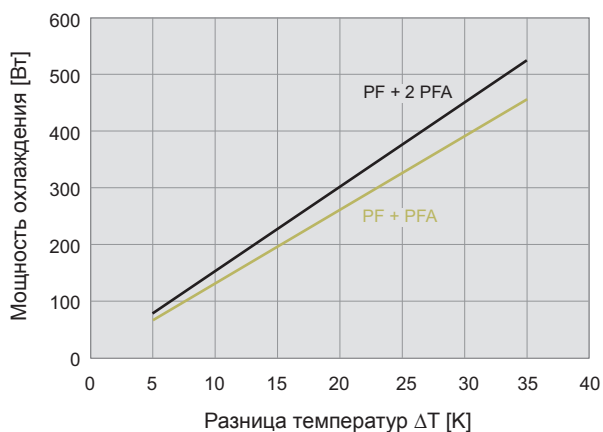


Кривые статического давления

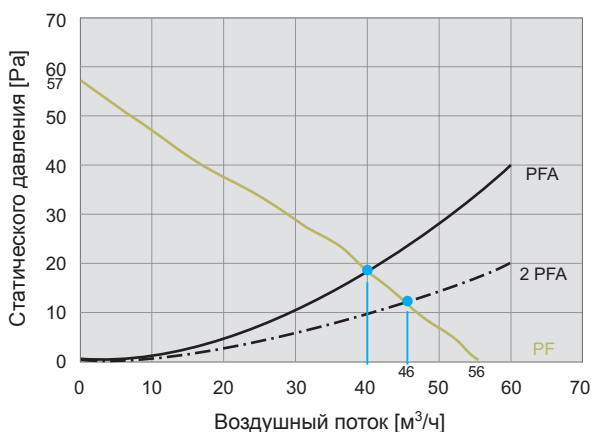
PF 22.000 EMC IP 54



PF 22.000 EMC IP 55

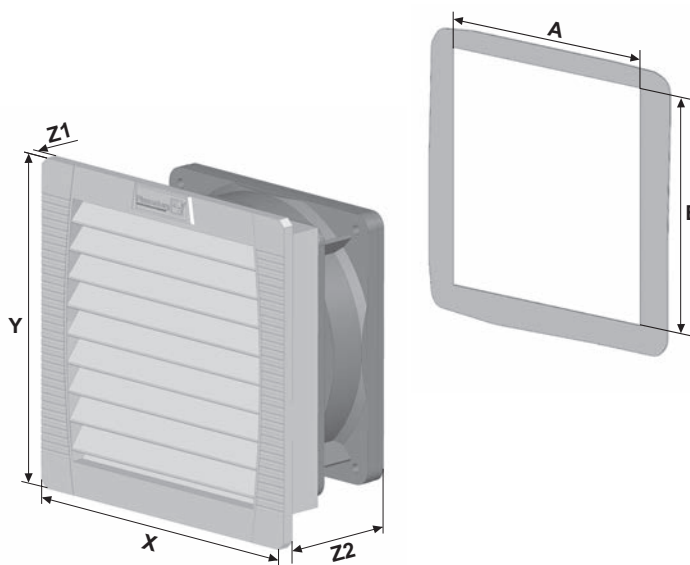


PF 22.000 EMC IP 55



Габаритные размеры

мм	PF 22.000 EMC		PFA 20.000 EMC
	AC	DC	
X	145	145	145
Y	145	145	145
Z1	5	5	5
Z2	70	64	26
A	126,5	126,5	126,5
B	126,5	126,5	126,5



Дополнительная информация по электромагнитносовместимым вентиляторам с фильтром (серия EMC) см. на стр. 220.

ESCOOL Вентиляторы с фильтром

PF 32.000 EMC

ESCOOL Выпускные фильтры

PFA 30.000 EMC

- монтажный размер 3, воздушный поток до 125 м³/ч
- контакт ЭМС экрана и шкафа осуществляется по периметру монтажного выреза
- степень защиты IP 54 и IP 55, NEMA тип 12
- сертификация UL, cUL
- устойчивость к ультрафиолету (IP 55 версия)

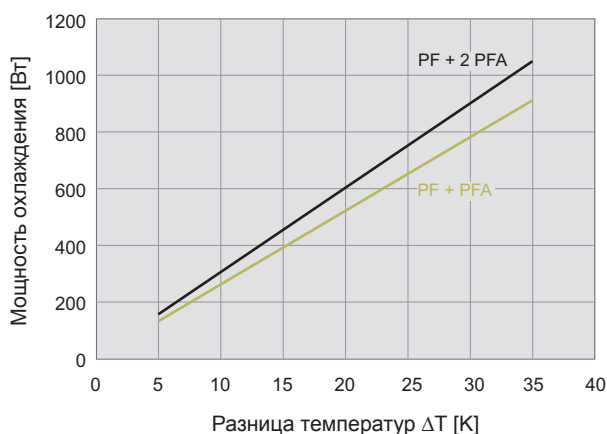


Данные		PF 32.000 EMC					Единица
Заказной номер	IP 54	11832101055	11832151055	11832851055	11832801055	11832701055	
	IP 55	11832103055	11832153055	11832853055	11832803055	11832703055	
Номинальное напряжение ± 10%	AC 50 / 60 Гц			DC			В
		230	115	12	24	48	
Свободная подача воздуха	IP 54	110 / 125					м³/ч
	IP 55	100 / 110					
Подача воздуха в комбинации (PF + PFA 30.000 EMC)	IP 54	82 / 93					
	IP 55	55 / 64					
Потребление мощности		19 / 18	20 / 20	5	5	5	Вт
Потребление тока		0,12 / 0,18	0,24 / 0,23	0,42	0,21	0,1	А
Уровень звука согласно EN ISO 3741	IP 54	40 / 40			40		дБ (А)
	IP 55						
Вес		0,96			0,7		кг
Вид соединения		клеммная колодка			кабель, двужильный, длина 310 мм		
Предохранитель		6					А
Степень защиты согласно EN 60529 / UL 50	IP 54	NEMA тип 12 - стандартный фильтр					
	IP 55	NEMA тип 12 - рифленый фильтр					
Эффективность фильтрации	IP 54	88					%
	IP 55	91					
Класс эффективности фильтрующего материала согласно DIN EN 779	IP 54	G 3					
	IP 55	G 4					
Рабочий цикл		100					%
Тип подшипника		подшипник скольжения			шариковый подшипник		
Наработка на отказ L ₁₀ (+ 40 °С) ¹		37.500	40.000	62.500			ч
Температурный диапазон		- 40 ... + 55 / - 40 ... + 131					°C / °F
Конструкция (корпус и защита)	IP 54	из термопластика, самозатухающего UL 94 VO					
	IP 55	дополнительная устойчивость к воздействию ультрафиолета					
Электромагнитный экран		нержавеющая сталь					
Цвет		RAL 7035, другие цвета по запросу					
Аксессуары		Штук	Заказной номер			Информация на стр.	
Выпускные фильтры PFA 30.000 EMC	IP 54	1	11930001055			224	
	IP 55	1	11930003055			224	
Термостат		1	17121000000			244/246	

¹ выход из строя вентилятора: изменение скорости вращения или появление посторонних шумов. Допуск см. страницу 183

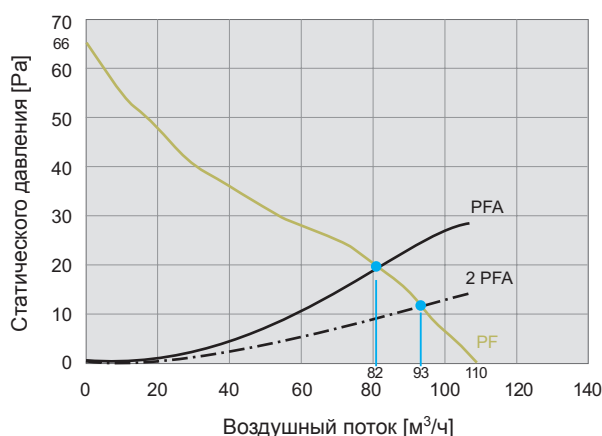
Кривые мощности охлаждения

PF 32.000 EMC IP 54

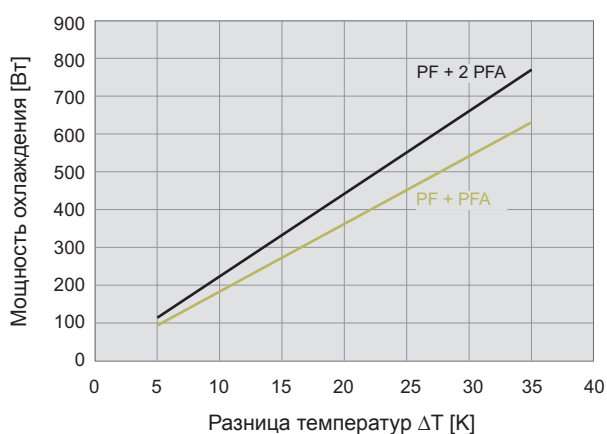


Кривые статического давления

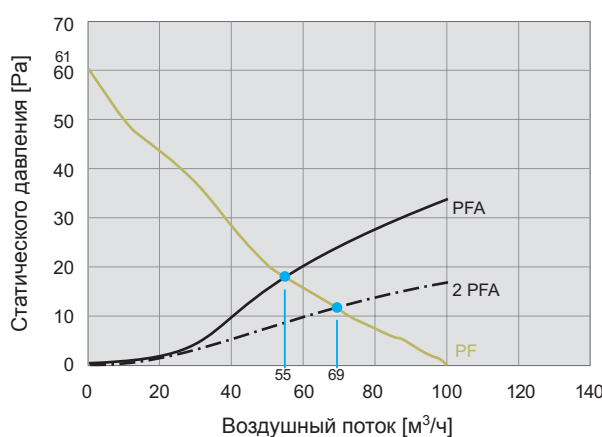
PF 32.000 EMC IP 54



PF 32.000 EMC IP 55

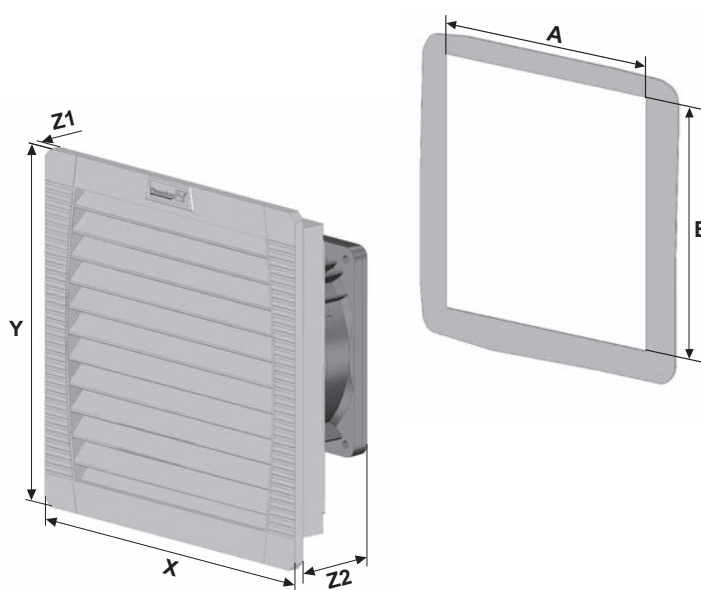


PF 32.000 EMC IP 55



Габаритные размеры

мм	PF 32.000 EMC		PFA 30.000 EMC
	AC	DC	
X	202	202	202
Y	202	202	202
Z1	6	6	6
Z2	87	81	34
A	178	178	178
B	178	178	178



Дополнительная информация по электромагнитносовместимым вентиляторам с фильтром (серия EMC) см. на стр. 220.

ESCOOL Вентиляторы с фильтром

PF 42.500 EMC

ESCOOL Выпускные фильтры

PFA 40.000 EMC

- монтажный размер 4, воздушный поток до 171 м³/ч
- два класса производительности, совместимые монтажные вырезы
- контакт ЭМС экрана и шкафа осуществляется по периметру монтажного выреза
- степень защиты IP 54 и IP 55, NEMA тип 12
- сертификация UL, cUL
- устойчивость к ультрафиолету (IP 55 версия)
- монтажные размеры совместимы с монтажным размером 4 вентиляторов 3-го и 4-го поколения

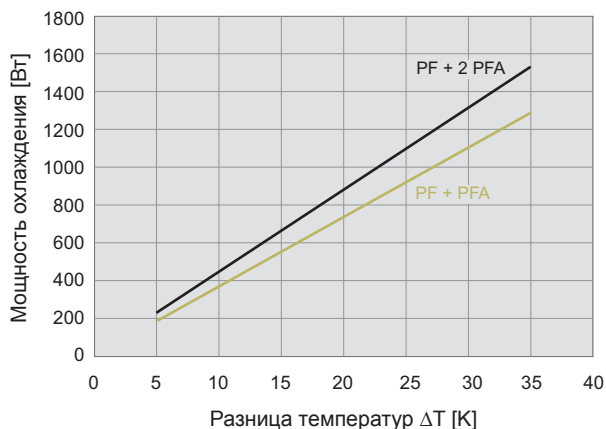


Данные		PF 42.500 EMC					Единица
Заказной номер	IP 54	11842101055	11842151055	11842851055	11842801055	11842701055	
	IP 55	11842103055	11842153055	11842853055	11842803055	11842703055	
Номинальное напряжение ± 10%	AC 50 / 60 Гц			DC			В
		230	115	12	24	48	
Свободная подача воздуха	IP 54	156 / 171					м³/ч
	IP 55	145 / 160					
Подача воздуха в комбинации (PF + PFA 40.000 EMC)	IP 54	116 / 127					
	IP 55	109 / 113					
Потребление мощности		18 / 17	18 / 17	6	4,7	4,6	Вт
Потребление тока		0,12 / 0,1	0,25 / 0,25	0,5	0,2	0,1	А
Уровень звука согласно EN ISO 3741	IP 54	40 / 43			40		дБ (А)
	IP 55						
Вес		1,34		1,08			кг
Вид соединения	клеммная колодка пружинного типа						
Предохранитель	6						А
Степень защиты согласно EN 60529 / UL 50	IP 54	NEMA тип 12 - стандартный фильтр					
	IP 55	NEMA тип 12 - рифленый фильтр					
Эффективность фильтрации	IP 54	88					%
	IP 55	91					
Класс эффективности фильтрующего материала согласно DIN EN 779	IP 54	G 3					
	IP 55	G 4					
Рабочий цикл	100						%
Тип подшипника	шариковый подшипник						
Наработка на отказ L ₁₀ (+ 40 °C) ¹		40.000	42.500	57.500	70.000		ч
Температурный диапазон	- 40 ... + 55 / - 40 ... + 131						°C / °F
Конструкция (корпус и защита)	IP 54	из термопластика, самозатухающего UL 94 VO					
	IP 55	дополнительная устойчивость к воздействию ультрафиолета					
Электромагнитный экран	нержавеющая сталь						
Цвет	RAL 7035, другие цвета по запросу						
Аксессуары	Штук	Заказной номер			Информация на стр.		
Выпускные фильтры PFA 40.000 EMC	IP 54	1	11940001055			224	
	IP 55	1	11940003055			224	
Термостат		1	17121000000			244/246	

¹ выход из строя вентилятора: изменение скорости вращения или появление посторонних шумов. Допуск см. страницу 183

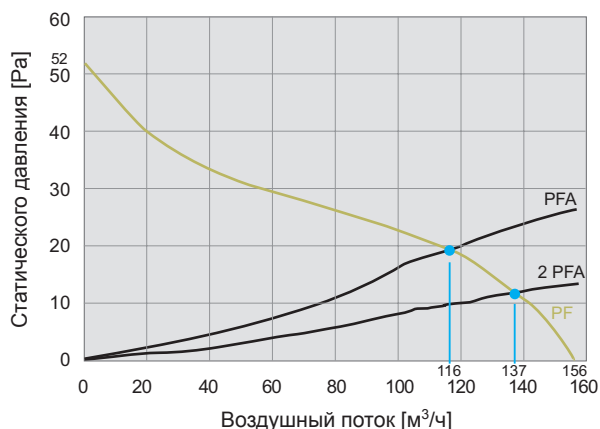
Кривые мощности охлаждения

PF 42.500 EMC IP 54

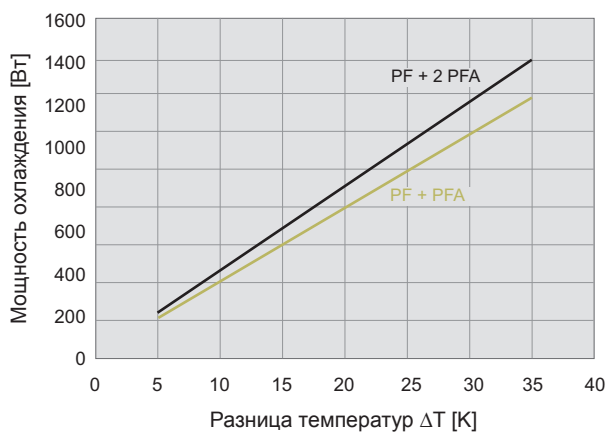


Кривые статического давления

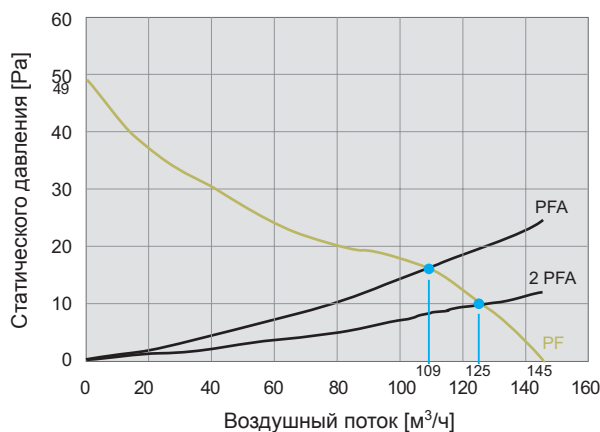
PF 42.500 EMC IP 54



PF 42.500 EMC IP 55

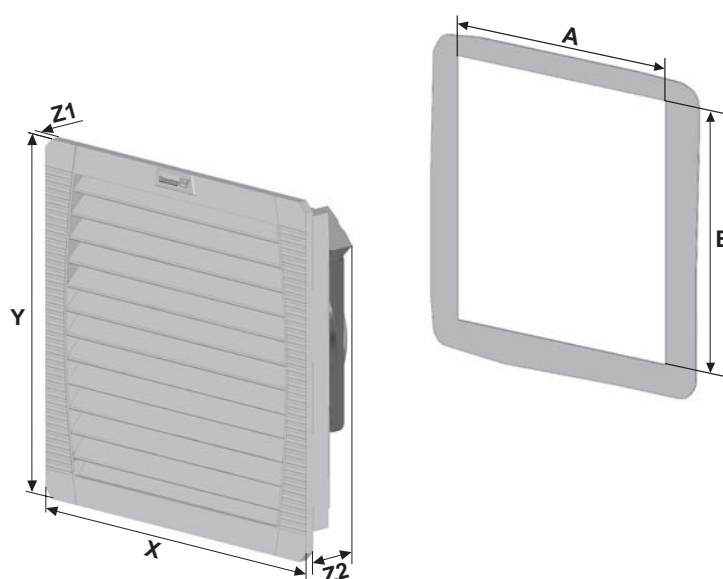


PF 42.500 EMC IP 55



Габаритные размеры

мм	PF 42.500 EMC	PFA 40.000 EMC
X	252	252
Y	252	252
Z1	6	6
Z2	97	38
A	224	224
B	224	224



Дополнительная информация по электромагнитносовместимым вентиляторам с фильтром (серия EMC) см. на стр. 220.

ESCOOL Вентиляторы с фильтром PF 43.000 EMC

ESCOOL Выпускные фильтры PFA 40.000 EMC

- монтажный размер 4, воздушный поток до 292 м³/ч
- два класса производительности, совместимые монтажные вырезы
- контакт ЭМС экрана и шкафа осуществляется по периметру монтажного выреза
- степень защиты IP 54 и IP 55, NEMA тип 12
- сертификация UL, cUL
- устойчивость к ультрафиолету (IP 55 версия)
- монтажные размеры совместимы с монтажным размером 4 вентиляторов 3-го и 4-го поколения

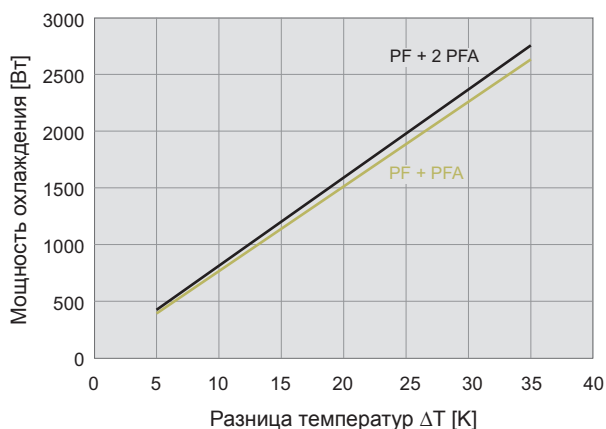


Данные		PF 43.000 EMC						Единица
Заказной номер	IP 54	11843101055	11843151055	11843851055	11843801055	11843701055		
	IP 55	11843103055	11843153055	11843853055	11843803055	11843703055		
Номинальное напряжение ± 10%	AC 50 / 60 Гц			DC			В	
		230	115	12	24	48		
Свободная подача воздуха	IP 54	256 / 292					м³/ч	
	IP 55	233 / 265						
Подача воздуха в комбинации (PF + PFA 40.000 EMC)	IP 54	231 / 265						
	IP 55	180 / 207						
Потребление мощности		45 / 39	40 / 40	12	12	12	Вт	
Потребление тока		0,32 / 0,26	0,5 / 0,5	1	0,5	0,25	А	
Уровень звука согласно EN ISO 3741	IP 54	42 / 46			42		дБ (А)	
	IP 55							
Вес		1,83		1,77			кг	
Вид соединения	клеммная колодка пружинного типа							
Предохранитель	6							
Степень защиты согласно EN 60529 / UL 50	IP 54	NEMA тип 12 - стандартный фильтр						
	IP 55	NEMA тип 12 - рифленый фильтр						
Эффективность фильтрации	IP 54	88					%	
	IP 55	91						
Класс эффективности фильтрующего материала согласно DIN EN 779	IP 54	G 3						
	IP 55	G 4						
Рабочий цикл	100							
Тип подшипника	шариковый подшипник							
Наработка на отказ L ₁₀ (+ 40 °C) ¹	40.000			80.000			ч	
Температурный диапазон	- 40 ... + 55 / - 40 ... + 131							
Конструкция (корпус и защита)	IP 54	из термoplastика, самозатухающего UL 94 VO						
	IP 55	дополнительная устойчивость к воздействию ультрафиолета						
Электромагнитный экран	нержавеющая сталь							
Цвет	RAL 7035, другие цвета по запросу							
Аксессуары	Штук	Заказной номер				Информация на стр.		
Выпускные фильтры PFA 40.000 EMC	IP 54	1	11940001055			224		
	IP 55	1	11940003055			224		
Термостат	1	17121000000			244/246			

¹ выход из строя вентилятора: изменение скорости вращения или появление посторонних шумов.
Допуск см. страницу 183

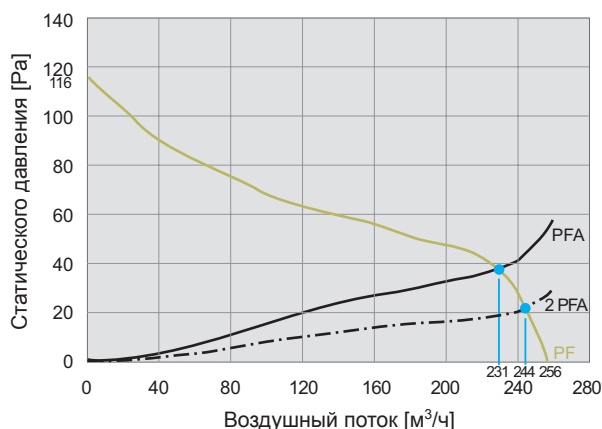
Кривые мощности охлаждения

PF 43.000 EMC IP 54

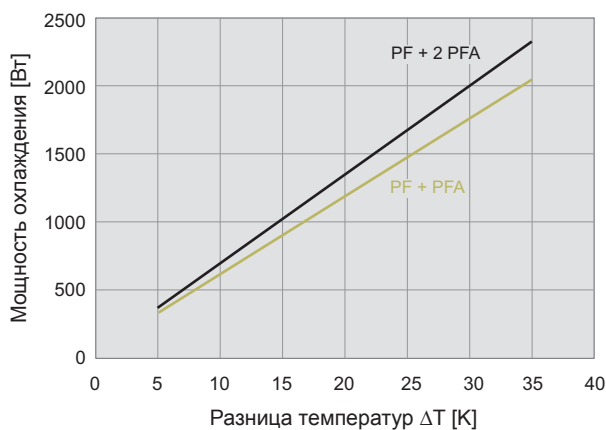


Кривые статического давления

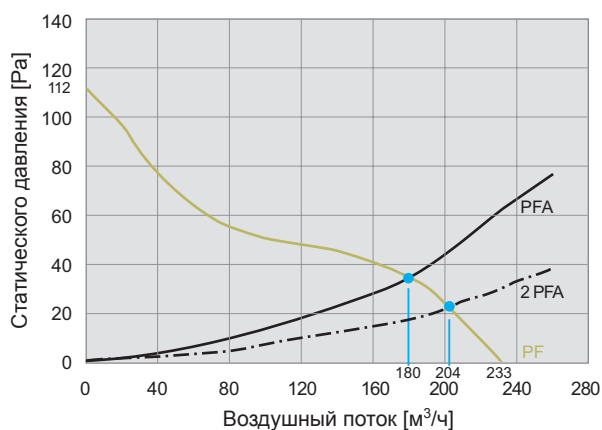
PF 43.000 EMC IP 54



PF 43.000 EMC IP 55

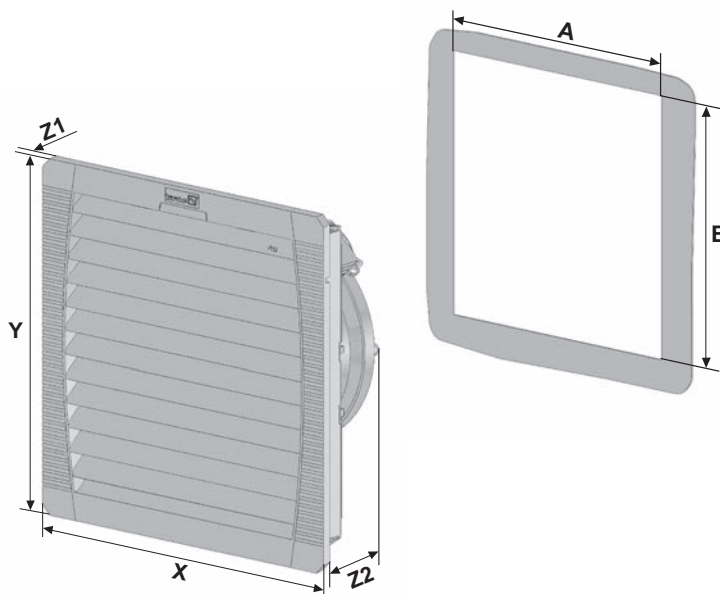


PF 43.000 EMC IP 55



Габаритные размеры

мм	43.000 EMC		PFA 40.000 EMC
	AC	DC	
X	252	252	252
Y	252	252	252
Z1	6	6	6
Z2	113	97	38
A	224	224	224
B	224	224	224



Дополнительная информация по электромагнитносовместимым вентиляторам с фильтром (серия EMC) см. на стр. 220.

ESCOOL Вентиляторы с фильтром PF 65.000 EMC

ESCOOL Выпускные фильтры PFA 60.000 EMC

- монтажный размер 6, воздушный поток до 505 м³/ч
- три уровня производительности, совместимые монтажные вырезы
- контакт ЭМС экрана и шкафа осуществляется по периметру монтажного выреза
- степень защиты IP 54 и IP 55, NEMA тип 12
- сертификация UL, cUL
- устойчивость к ультрафиолету (IP 55 версия)
- монтажные размеры совместимы с монтажным размером 6 вентиляторов 3-го и 4-го поколения

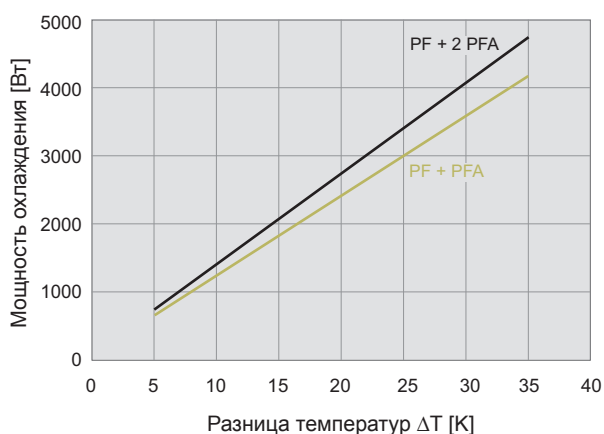


Данные		PF 65.000 EMC		Единица
Заказной номер	IP 54	11865102055	11865152055	
	IP 55	11865103055	11865153055	
Номинальное напряжение ± 10%	AC 50 / 60 Гц			В
		230	115	
Свободная подача воздуха	IP 54	480 / 480		м³/ч
	IP 55	505 / 505		
Подача воздуха в комбинации (PF + PFA 60.000 EMC)	IP 54	370 / 370		
	IP 55	380 / 380		
Потребление мощности		65 / 80	75 / 90	Вт
Потребление тока		0,3 / 0,36	0,66 / 0,8	А
Уровень звука согласно EN ISO 3741	IP 54	54 / 52		дБ (А)
	IP 55			
Вес		3,43		кг
Вид соединения		клеммная колодка пружинного типа		
Предохранитель		6		А
Степень защиты согласно EN 60529 / UL 50	IP 54	NEMA тип 12 - стандартный фильтр		
	IP 55	NEMA тип 12 - рифленый фильтр		
Эффективность фильтрации	IP 54	91		%
	IP 55			
Класс эффективности фильтрующего материала согласно DIN EN 779	IP 54	G 4		
	IP 55			
Рабочий цикл		100		%
Тип подшипника		шариковый подшипник		
Наработка на отказ L ₁₀ (+ 40 °C) ¹		40.000		ч
Температурный диапазон		- 40 ... + 55 / - 40 ... + 131		°C / °F
Конструкция (корпус и защита)	IP 54	из термoplastика, самозатухающего UL 94 VO		
	IP 55	дополнительная устойчивость к воздействию ультрафиолета		
Электромагнитный экран		нержавеющая сталь		
Цвет		RAL 7035, другие цвета по запросу		
Аксессуары		Штук	Заказной номер	Информация на стр.
Выпускные фильтры PFA 60.000 EMC	IP 54	1	11960002055	224
	IP 55	1	11960003055	224
Термостат		1	17121000000	244/246

¹ выход из строя вентилятора: изменение скорости вращения или появление посторонних шумов.
Допуск см. страницу 183

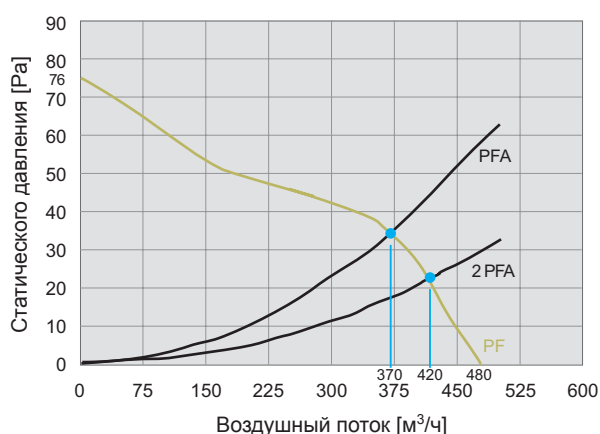
Кривые мощности охлаждения

PF 65.000 EMC IP 54

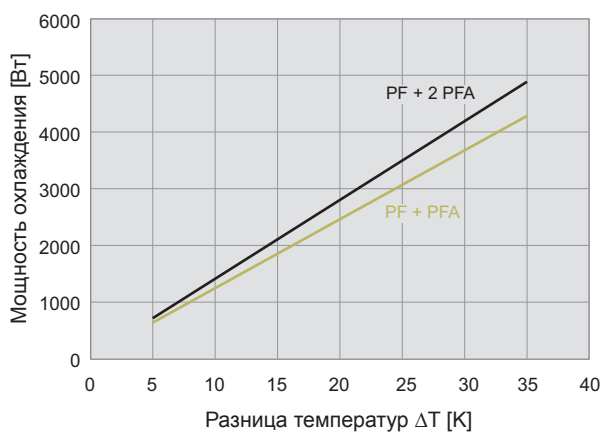


Кривые статического давления

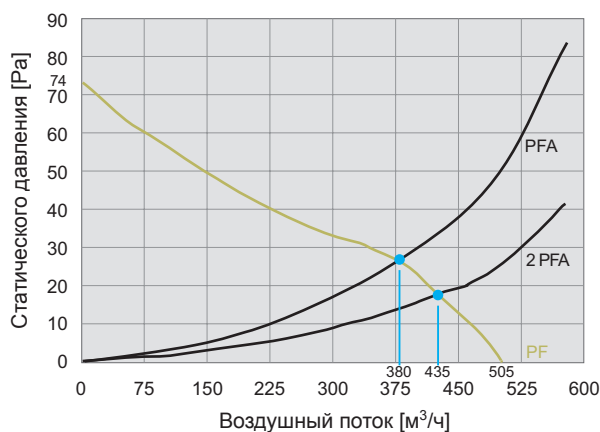
PF 65.000 EMC IP 54



PF 65.000 EMC IP 55

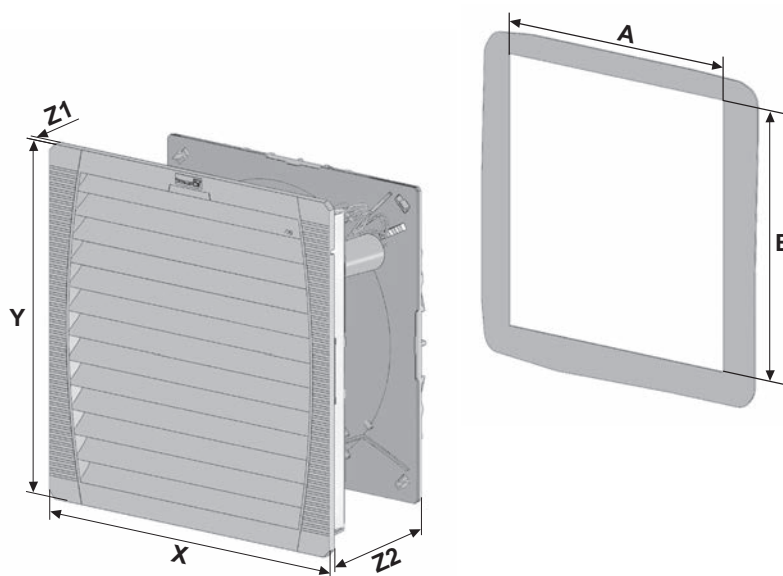


PF 65.000 EMC IP 55



Габаритные размеры

мм	PF 65.000 EMC	PFA 60.000 EMC
X	320	320
Y	320	320
Z1	7	7
Z2	150	39
A	292	292
B	292	292



Дополнительная информация по электромагнитносовместимым вентиляторам с фильтром (серия EMC) см. на стр. 220.

ESCOOL Вентиляторы с фильтром PF 66.000 EMC

ESCOOL Выпускные фильтры PFA 60.000 EMC

- монтажный размер 6, воздушный поток до 785 м³/ч
- три уровня производительности, совместимые монтажные вырезы
- контакт ЭМС экрана и шкафа осуществляется по периметру монтажного выреза
- степень защиты IP 54 и IP 55, NEMA тип 12
- сертификация UL, cUL
- устойчивость к ультрафиолету (IP 55 версия)
- монтажные размеры совместимы с монтажным размером 6 вентиляторов 3-го и 4-го поколения

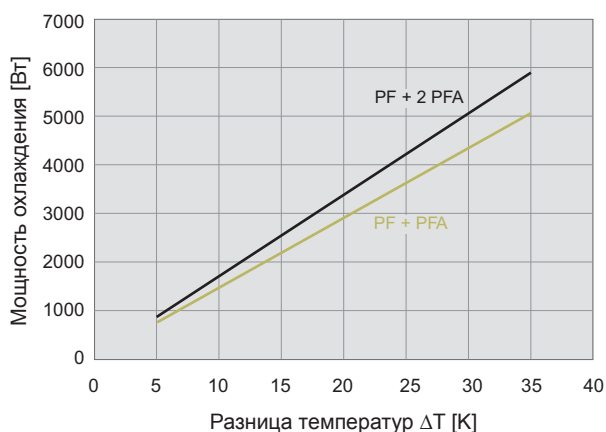


Данные		PF 66.000 EMC			Единица
Заказной номер	IP 54	11866022055	11866102055	11866152055	
	IP 55	11866023055	11866103055	11866153055	
Номинальное напряжение ± 10%	AC 50 / 60 Гц			В	
		400 / 460 3 ~	230		115
Свободная подача воздуха	IP 54	640 / 653			м³/ч
	IP 55	770 / 785			
Подача воздуха в комбинации (PF + PFA 60.000 EMC)	IP 54	445 / 445			
	IP 55	490 / 501			
Потребление мощности		120 / 155	115 / 150	110 / 160	Вт
Потребление тока		0,26 / 0,25	0,51 / 0,66	0,96 / 1,4	А
Уровень звука согласно EN ISO 3741	IP 54	63 / 64			дБ (А)
	IP 55				
Вес		3,43			кг
Вид соединения		клеммная колодка пружинного типа			
Предохранитель		6			А
Степень защиты согласно EN 60529 / UL 50	IP 54	NEMA тип 12 - стандартный фильтр			
	IP 55	NEMA тип 12 - рифленый фильтр			
Эффективность фильтрации	IP 54	91			%
	IP 55				
Класс эффективности фильтрующего материала согласно DIN EN 779	IP 54	G 4			
	IP 55				
Рабочий цикл		100			%
Тип подшипника		шариковый подшипник			
Наработка на отказ L ₁₀ (+ 40 °C) ¹		40.000			ч
Температурный диапазон		- 40 ... + 55 / - 40 ... + 131			°C / °F
Конструкция (корпус и защита)	IP 54	из термопластика, самозатухающего UL 94 VO			
	IP 55	дополнительная устойчивость к воздействию ультрафиолета			
Электромагнитный экран		нержавеющая сталь			
Цвет		RAL 7035, другие цвета по запросу			
Аксессуары		Штук	Заказной номер	Информация на стр.	
Выпускные фильтры PFA 60.000 EMC	IP 54	1	11960002055	224	
	IP 55	1	11960003055	224	
Термостат		1	17121000000	244/246	

¹ выход из строя вентилятора: изменение скорости вращения или появление посторонних шумов.
Допуск см. страницу 183

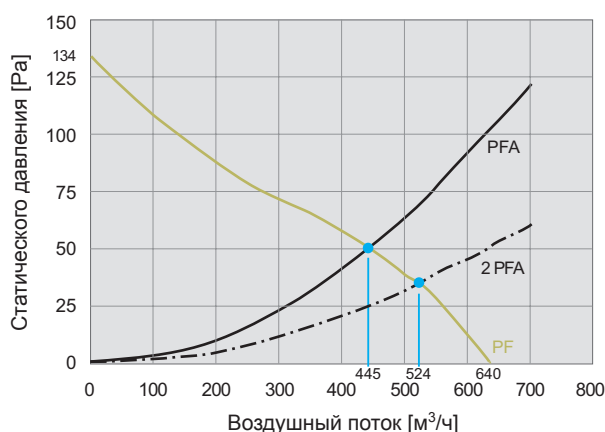
Кривые мощности охлаждения

PF 66.000 EMC IP 54

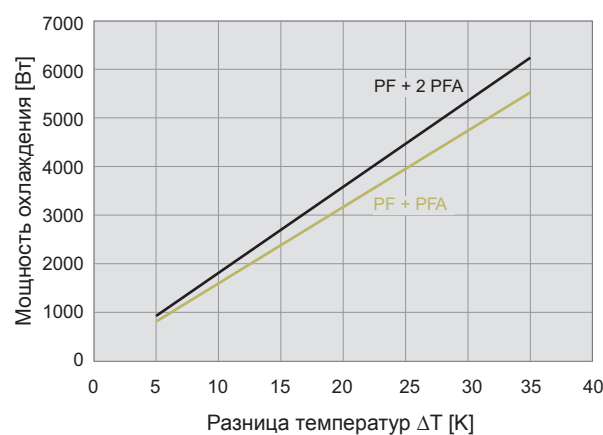


Кривые статического давления

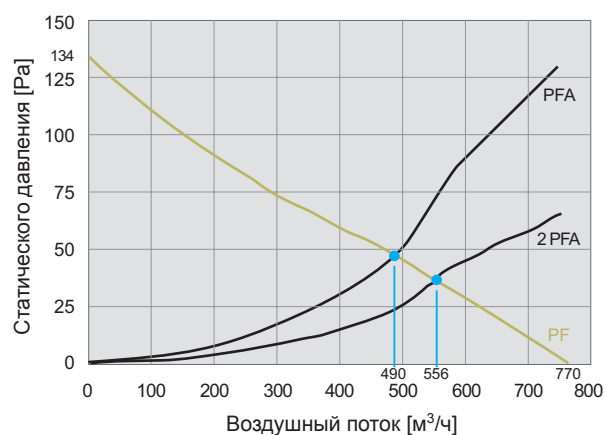
PF 66.000 EMC IP 54



PF 66.000 EMC IP 55

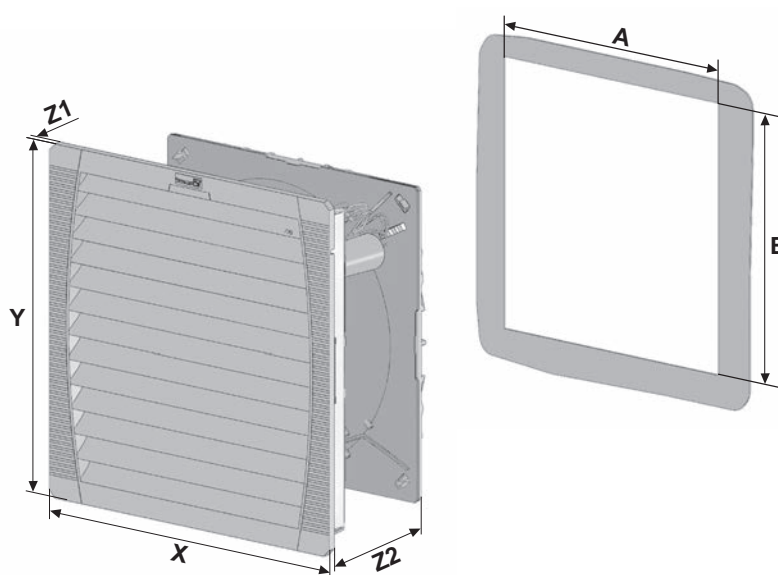


PF 66.000 EMC IP 55



Габаритные размеры

мм	PF 66.000 EMC	PFA 60.000 EMC
X	320	320
Y	320	320
Z1	7	7
Z2	150	39
A	292	292
B	292	292



Дополнительная информация по электромагнитносовместимым вентиляторам с фильтром (серия EMC) см. на стр. 220.

ESCOOL Вентиляторы с фильтром
PF 67.000 EMC
ESCOOL Выпускные фильтры
PFA 60.000 EMC

- монтажный размер 6, воздушный поток до 950 м³/ч
- три уровня производительности, совместимые монтажные вырезы
- контакт ЭМС экрана и шкафа осуществляется по периметру монтажного выреза
- степень защиты IP 54 и IP 55, NEMA тип 12
- сертификация UL, cUL
- устойчивость к ультрафиолету (IP 55 версия)
- монтажные размеры совместимы с монтажным размером 6 вентиляторов 3-го и 4-го поколения

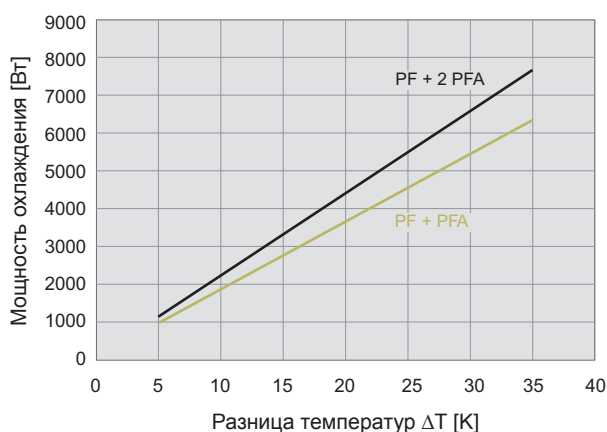


Данные		PF 67.000 EMC			Единица
Заказной номер	IP 54	11867022055	11867102055	11867152055	
	IP 55	11867023055	11867103055	11867153055	
Номинальное напряжение ± 10%	AC 50 / 60 Гц				В
		400 / 460 3 ~	230	115	
Свободная подача воздуха	IP 54	845 / 875			м³/ч
	IP 55	925 / 950			
Подача воздуха в комбинации (PF + PFA 60.000 EMC)	IP 54	560 / 625			
	IP 55	570 / 625			
Потребление мощности		140 / 170	135 / 200	140 / 195	Вт
Потребление тока		0,35 / 0,43	0,59 / 0,88	1,23 / 1,71	А
Уровень звука согласно EN ISO 3741	IP 54	66 / 69			дБ (А)
	IP 55				
Вес		3,93			кг
Вид соединения		клеммная колодка пружинного типа			
Предохранитель		6			А
Степень защиты согласно EN 60529 / UL 50	IP 54	NEMA тип 12 - стандартный фильтр			
	IP 55	NEMA тип 12 - рифленый фильтр			
Эффективность фильтрации	IP 54	91			%
	IP 55				
Класс эффективности фильтрующего материала согласно DIN EN 779	IP 54	G 4			
	IP 55				
Рабочий цикл		100			%
Тип подшипника		шариковый подшипник			
Наработка на отказ L ₁₀ (+ 40 °C) ¹		40.000			ч
Температурный диапазон		- 40 ... + 55 / - 40 ... + 131			°C / °F
Конструкция (корпус и защита)	IP 54	из термoplastика, самозатухающего UL 94 VO			
	IP 55	дополнительная устойчивость к воздействию ультрафиолета			
Электромагнитный экран		нержавеющая сталь			
Цвет		RAL 7035, другие цвета по запросу			
Аксессуары		Штук	Заказной номер	Информация на стр.	
Выпускные фильтры PFA 60.000 EMC	IP 54	1	11960002055	224	
	IP 55	1	11960003055	224	
Термостат		1	17121000000	244/246	

¹ выход из строя вентилятора: изменение скорости вращения или появление посторонних шумов.
 Допуск см. страницу 183

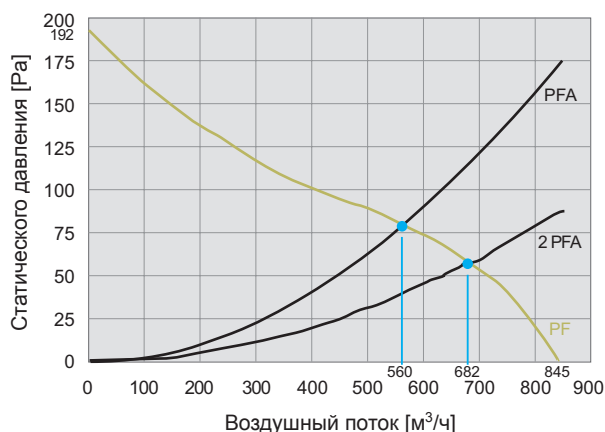
Кривые мощности охлаждения

PF 67.000 EMC IP 54



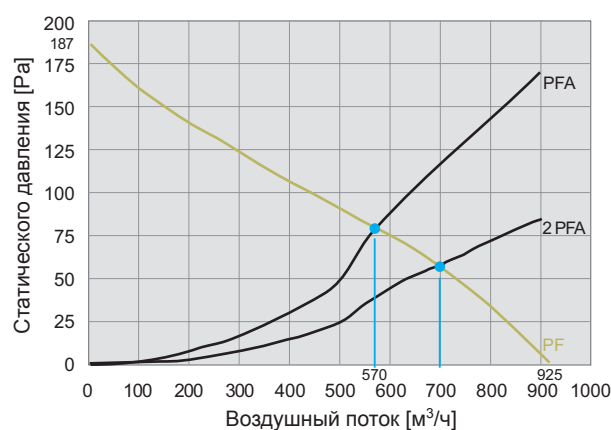
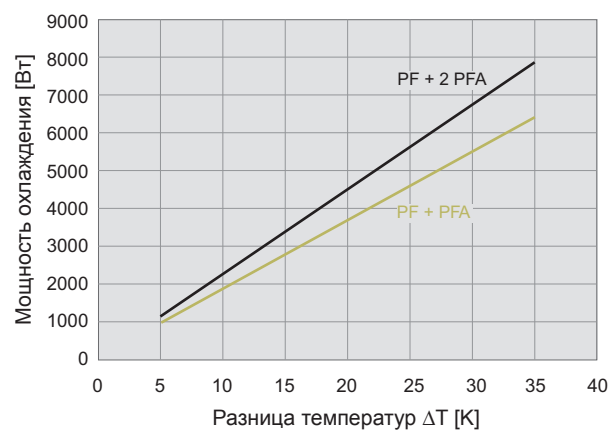
Кривые статического давления

PF 67.000 EMC IP 54



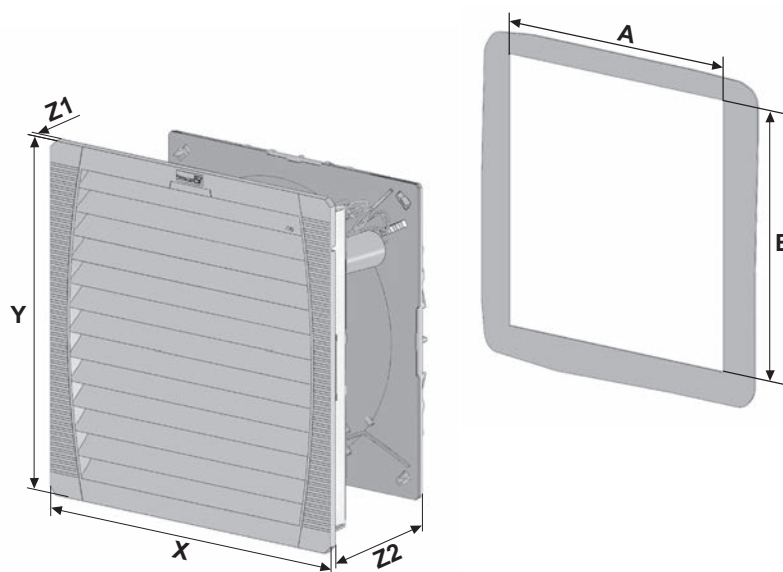
PF 67.000 EMC IP 55

PF 67.000 EMC IP 55



Габаритные размеры

мм	PF 67.000 EMC	PFA 60.000 EMC
X	320	320
Y	320	320
Z1	7	7
Z2	150	39
A	292	292
B	292	292

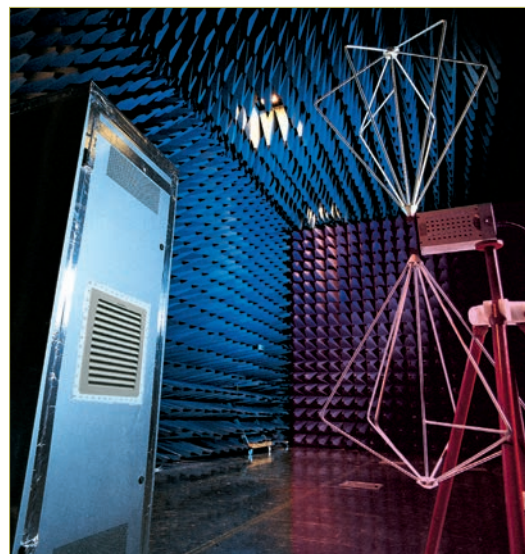


Дополнительная информация по электромагнитносовместимым вентиляторам с фильтром (серия EMC) см. на стр. 220.

Вентиляторы с фильтром серии EMC

Если для охлаждения воздуха в шкафу используются вентиляторы с фильтром, то неизбежно появляются монтажные отверстия, сквозь которые, электромагнитные волны могут проникать внутрь шкафа или излучаться из шкафа в окружающее пространство. У компании Pfannenberg есть решение: широкий спектр вентиляторов с электромагнитной совместимостью (серия EMC), обеспечивающих защиту от проникновения электромагнитных волн.

Вы можете использовать комбинацию из вентилятора с фильтром серии EMC и выпускного фильтра серии EMC при потоке воздуха от 25 м³/ч до 950 м³/ч.



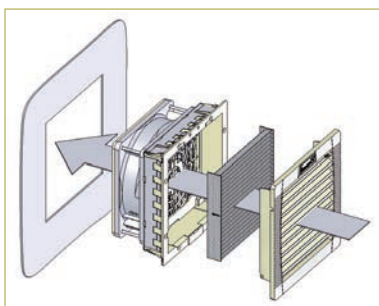
В соответствии с основными принципами нашей компании мы отказались от использования металлизированных пластиков, так как они плохо поддаются переработке.



Новый вид контакта поверхностей

- Беспрецедентное решение: контакт без бериллиево-медного покрытия!

Контактные пружины



Никакой доработки монтажного выреза

- Не надо приклеивать медную полоску или другие аналогичные материалы
- Не надо зачищать поверхность для обеспечения надежности контакта
- Контакт вентилятора с фильтром или выпускного фильтра осуществляется по кромкам монтажного выреза

EMC – электромагнитная совместимость

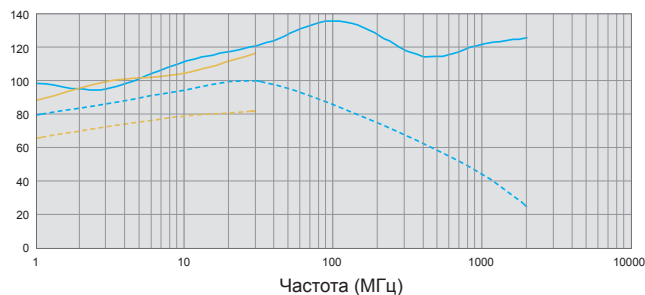
Нормы определяют EMC (ElectroMagnetic-Compatibility), что расшифровывается как электромагнитная совместимость. Это способность компонентов, приборов или систем нормально функционировать под воздействием электромагнитного поля в области его действия; оказывать влияние на другие электрические приборы.

Мы гарантируем, что наши вентиляторы с защитой против электромагнитного излучения, посредством контакта защищенной части вентилятора с кромкой монтажного выреза электромонтажного шкафа, обеспечивают следующие характеристики:
Ослабление при 30 МГц порядка 71 дБ
Ослабление при 400 МГц порядка 57 дБ
 Измерения соответствуют EN 50 147 – 1 (1996).

Коэффициент экранирования

**PF 11.000 EMC /
 PFA 10.000 EMC**

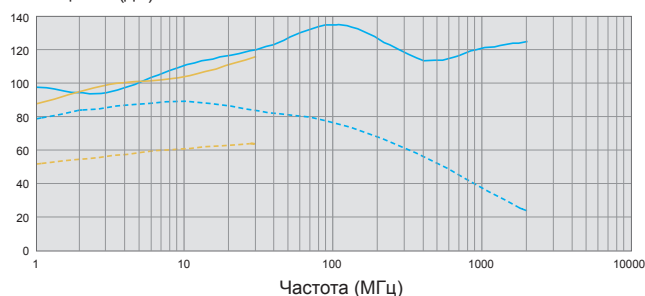
Поглощение (дБ)



Электромагнитное поле	Балансировочный планшет
Магнитное поле	Балансировочный планшет
Электромагнитное поле	PFA 10.000
Магнитное поле	PFA 10.000

**PF 22.000 EMC /
 PFA 20.000 EMC**

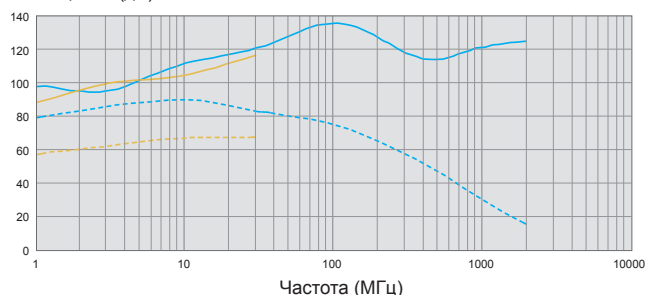
Поглощение (дБ)



Электромагнитное поле	Балансировочный планшет
Магнитное поле	Балансировочный планшет
Электромагнитное поле	PFA 20.000
Магнитное поле	PFA 20.000

**PF 32.000 EMC /
 PFA 30.000 EMC**

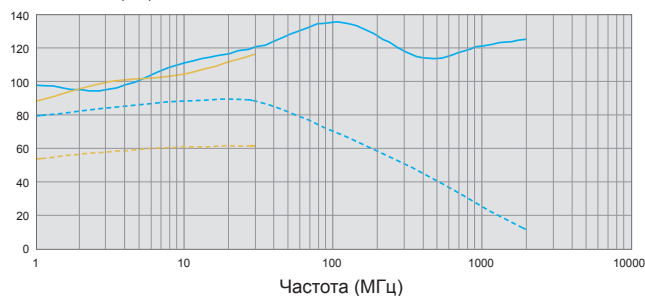
Поглощение (дБ)



Электромагнитное поле	Балансировочный планшет
Магнитное поле	Балансировочный планшет
Электромагнитное поле	PFA 30.000
Магнитное поле	PFA 30.000

**PF 42.500 EMC /
 PF 43.000 EMC /
 PFA 40.000 EMC**

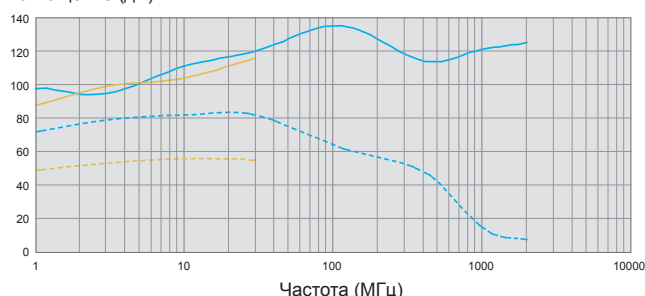
Поглощение (дБ)



Электромагнитное поле	Балансировочный планшет
Магнитное поле	Балансировочный планшет
Электромагнитное поле	PFA 40.000
Магнитное поле	PFA 40.000

**PF 65.000 EMC /
 PF 66.000 EMC /
 PF 67.000 EMC /
 PFA 60.000 EMC**

Поглощение (дБ)



Электромагнитное поле	Балансировочный планшет
Магнитное поле	Балансировочный планшет
Электромагнитное поле	PFA 60.000
Магнитное поле	PFA 60.000

ESCOOL Вентиляторы с фильтром для монтажа на крышу PTF 60.500 / PTF 60.700 / PTF 61.000

ESCOOL Выпускные фильтры для монтажа на крышу PTFA 60.000

- 2 монтажных размера, воздушный поток до 1000 м³/ч
- три уровня производительности, совместимые монтажные вырезы
- степень защиты IP 33 и IP 54
- оптимальный продув воздуха и перераспределение
- монтаж без инструментов, запатентованная система защелок
- сертификация UL, cUL



Данные		PTF 60.500		PTF 60.700		PTF 61.000		Единица	
Заказной номер	IP 54	11685101055	11685151055	11687102055	11687152055	11681102055	11681152055		
	IP 33	11685100055	11685150055	11687100055	11687150055	11681100055	11681150055		
Номинальное напряжение ± 10%	AC 50 / 60 Гц							В	
		230	115	230	115	230	115		
Свободная подача воздуха	IP 54	350		550		750		м³/ч	
	IP 33	500		700		1000			
Подача воздуха в комбинации (PTF + PFA 60.000)	IP 54	242		370		500			
	IP 33	268		427		582			
Потребление мощности		4 x 28 / 29	4 x 29 / 24	65 / 80	75 / 90	115 / 150	110 / 160	Вт	
Потребление тока		4 x 0,2 / 0,2	4 x 0,3 / 0,3	0,3 / 0,36	0,66 / 0,8	0,51 / 0,66	0,96 / 1,4	А	
Уровень звука согласно EN ISO 3741	IP 54	67		69		77		дБ (А)	
	IP 33								
Вес		4,8		4,1		4,3		кг	
Вид соединения	клемная колодка								
Предохранитель	6							А	
Степень защиты согласно EN 60529 / UL 50	IP 33, IP 54								
Эффективность фильтрации	IP 54	81							%
	IP 33	0 (без фильтрующего материала)							
Класс эффективности фильтрующего материала согласно DIN EN 779	IP 54	G 3							
	IP 33	без фильтрующего материала							
Рабочий цикл	100							%	
Тип подшипника	шариковый подшипник								
Наработка на отказ L ₁₀ (+ 40 °C) ¹	порядка 50.000 ²		порядка 40.000		порядка 40.000		ч		
Температурный диапазон	- 15 ... + 55 / + 5 ... + 131							°C / °F	
Конструкция (корпус и защита)	металлическая рама, порошковое покрытие; защелкивающийся корпус из экструдированного термопластика (ABS-FR), самозатухающего, UL 94 VO								
Цвет	RAL 7035, другие цвета по запросу								
Аксессуары	Штук	Заказной номер					Информация на стр.		
Выпускные фильтры PTFA 60.000	IP 54	1	11786001055					224	
	IP 33	1	11786000055					224	
Термостат	1	17121000000					244/246		

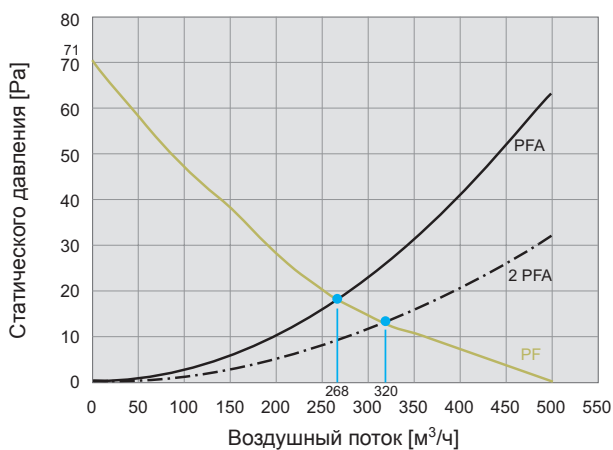
¹ выход из строя вентилятора: изменение скорости вращения или появление посторонних шумов.

² L₁₀ (+25 °C)

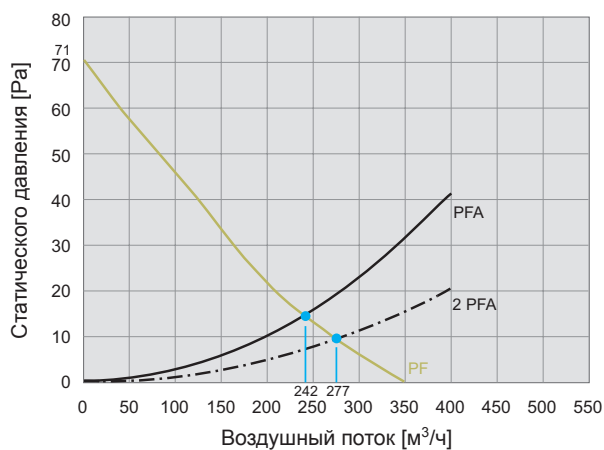
Допуск см. страницу 183

Кривые статического давления

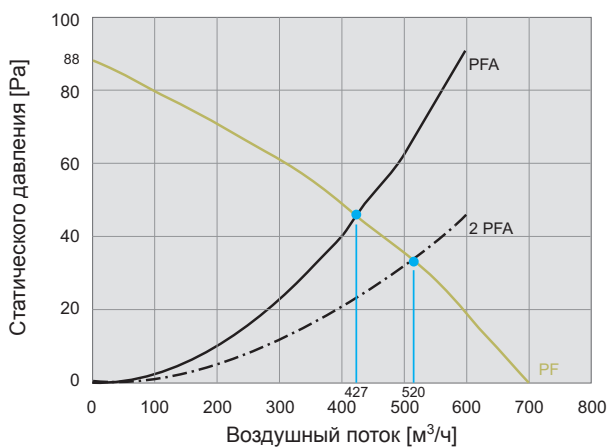
PTF 60.500 IP 33



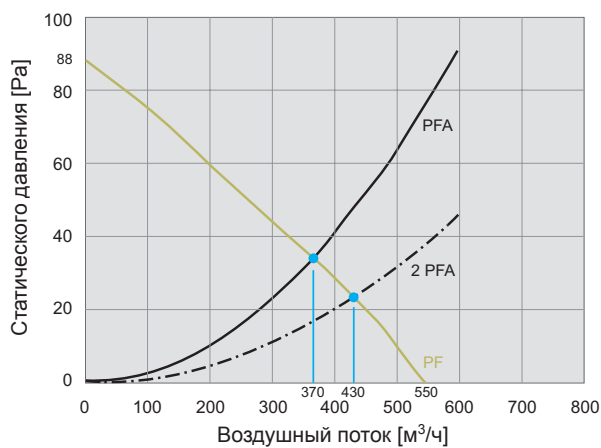
PTF 60.500 IP 54



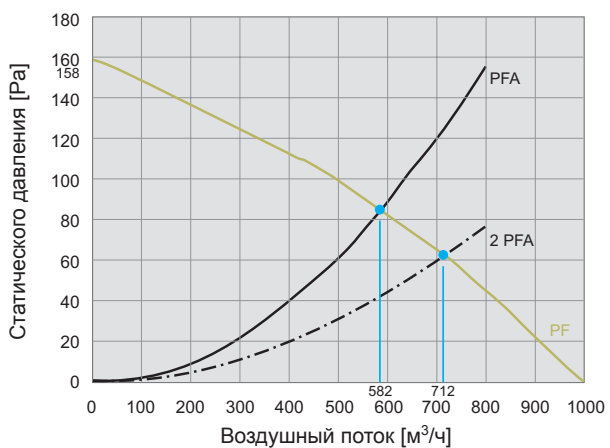
PTF 60.700 IP 33



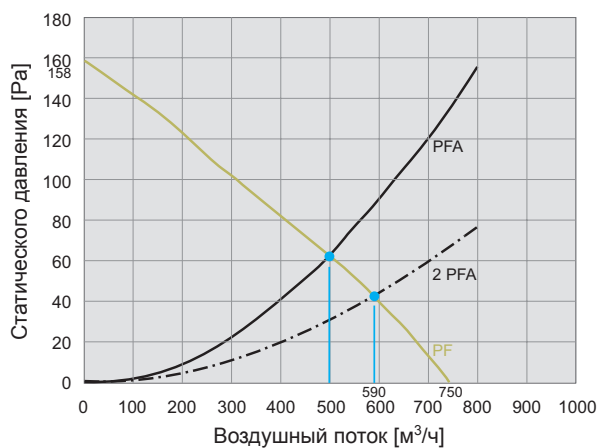
PTF 60.700 IP 54



PTF 61.000 IP 33

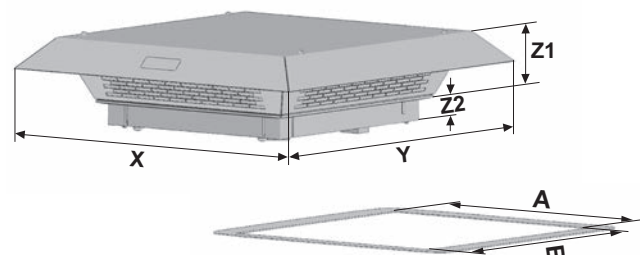


PTF 61.000 IP 54



Габаритные размеры

мм	PTF 60.500	PTF 60.700	PTF 61.000	PTFA 60.000
X	436	470	470	436
Y	436	470	470	436
Z1	72	95	95	72
Z2	34	57	57	34
A ¹	291	291	291	291
B ¹	291	291	291	291



¹ для толщины материала до 2 мм
+ 1 мм для толщины материала > 2мм ≤ 3мм

Опции



Выпускные фильтры для всех серий

- такой же дизайн как у вентиляторов серии PF
- разработанная и запатентованная компанией Pfannenberg быстрая система крепления
- безвинтовой монтаж на дверь в соответствии с VDE 0113 (EN 60204)
- простая замена фильтрующего элемента
- встроенная прокладка на вспененной основе



Продукт	Монтажный вырез	Заказной номер (IP 54)	Заказной номер (IP 55)
PFA 10.000	92 x 92 мм	11710001055	–
PFA 20.000	125 x 125 мм	11720001055	11720003055
PFA 30.000	177 x 177 мм	11730001055	11730003055
PFA 40.000	223 x 223 мм	11740001055	11740003055
PFA 60.000	291 x 291 мм	11760002055	11760003055
PFA 10.000 EMC	93 x 93 мм	11910001055	–
PFA 20.000 EMC	126,5 x 126,5 мм	11920001055	11920003055
PFA 30.000 EMC	178 x 178 мм	11930001055	11930003055
PFA 40.000 EMC	224 x 224 мм	11940001055	11940003055
PFA 60.000 EMC	293 x 293 мм	11960002055	11960003055
Продукт	Монтажный вырез	Заказной номер (IP 54)	Заказной номер (IP 33)
PTFA 60.000	291 x 291 мм	11786001054	11786000054

Козырьки для защиты от неблагоприятных погодных условий

Козырьки для защиты от неблагоприятных погодных условий из нержавеющей стали (VA) или с порошковым покрытием (RAL):



Подходит для...	Дизайн	Заказной номер
Типоразмер 1 и 2	VA	18102000014
	RAL 7035	18102000013
Типоразмер 3 и 4	VA	18102000017
	RAL 7035	18102000016
Типоразмер 6	VA	18102000020
	RAL 7035	18102000019

Термостат и Гигростат

Использование комбинации вентиляторов с фильтром и термостатов и гигростатов серии FLZ приводит к дополнительной экономии электроэнергии и увеличению срока службы. Как результат мы получаем оптимизацию теплового баланса и повышение надежности Ваших производственных процессов. Подходят для всех типов вентиляторов с фильтром от Pfannenberg.



Продукт	Заказной номер	Стр.
FLZ 530 Термостат 0 ... 60 °C	17121000000	244
FLZ 543 Сдвоенный Термостат 0 ... 60 °C	17143000000	246
FLZ 600 Гигростат 40 ... 90 % rF	17207000000	248
FLZ 610 Термостат/Гигростат 0 ... 60 °C / 40 ... 90 % rF	17218100000	248

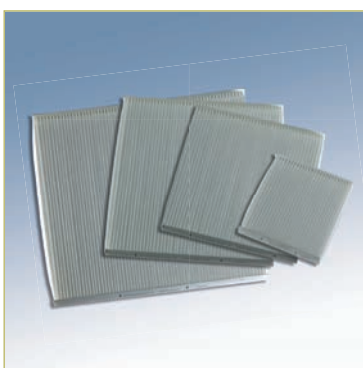


Фильтрующий материал для вентиляторов с фильтром и выпускных фильтров

Запасной фильтрующий материал для вентиляторов 4-го Поколения

Подходит для...	Заказной номер (IP 54)	Габаритные размеры	Материал
Типоразмер 1 ¹	18611600029	87 x 87 мм	LG3318
Типоразмер 2 ¹	18611600030	119 x 119 мм	LG3318
Типоразмер 3 ¹	18611600031	170 x 170 мм	LG3318
Типоразмер 4 ¹	18611600032	216 x 216 мм	LG3318
Типоразмер 6 ¹	18611600033	284 x 284 мм	LG3318
Подходит для...	Заказной номер (IP 55)	Габаритные размеры	Материал
Типоразмер 2 ¹	18611600034	116 x 108 мм	BN 2.208
Типоразмер 3 ¹	18611600035	166 x 156 мм	BN 2.208
Типоразмер 4 ¹	18611600036	212 x 200 мм	BN 2.208
Типоразмер 6 ¹	18611600037	279 x 264 мм	BN 2.208

¹ 5 шт. в упаковке



Запасной фильтрующий материал для вентиляторов с фильтром для установки на крышу

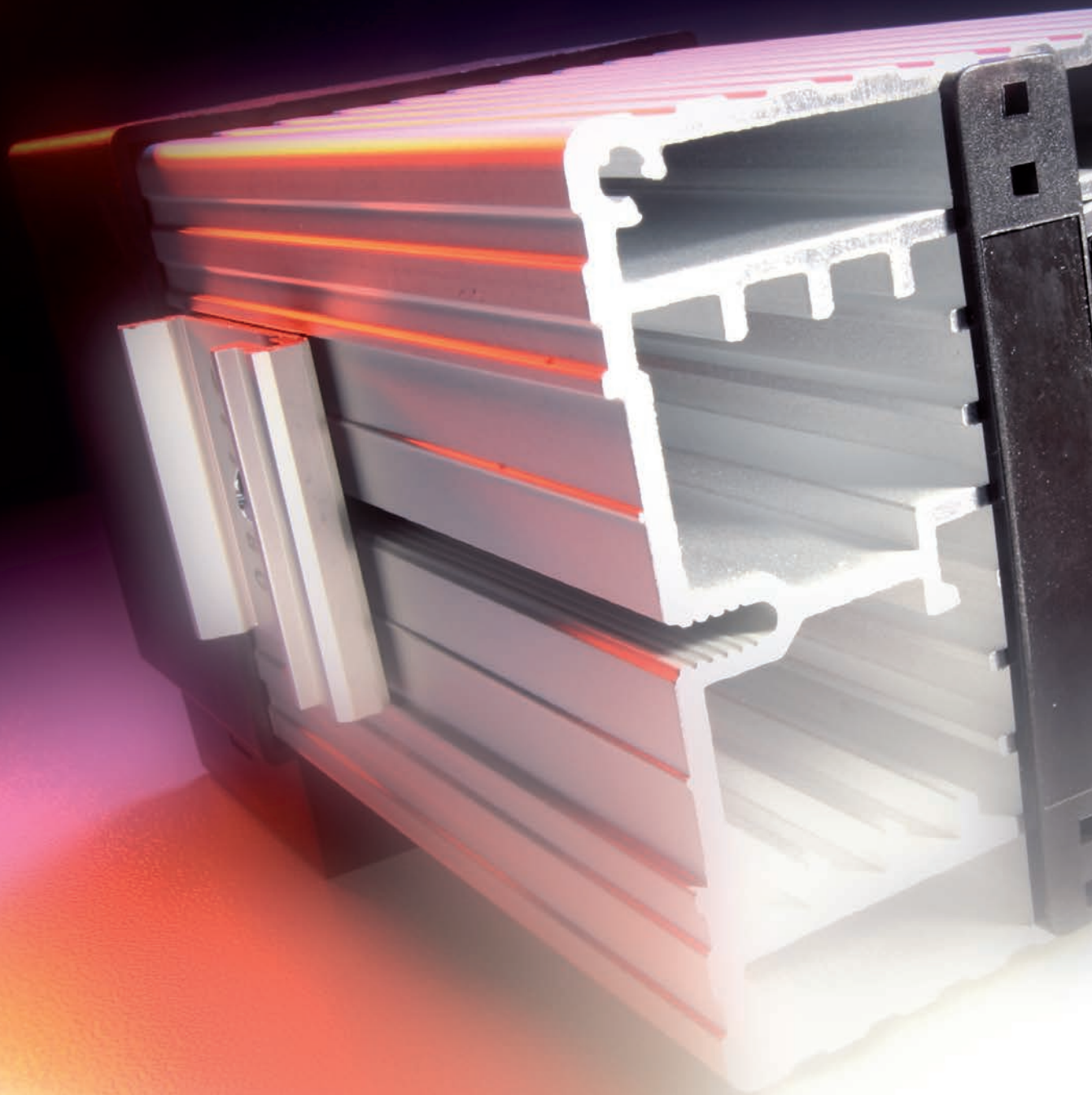
Подходит для...	Заказной номер (IP 54)	Габаритные размеры	Материал
PTF 60.500 и PTFA 60.000 ¹	18611600124	290 x 70 мм	LG3318
PTF 60.700 и PTF 61.000 ¹	18611600143	390 x 100 мм	LG3318

¹ 20 шт. в упаковке

Запасной фильтрующий материал для вентиляторов 3-го Поколения

Подходит для...	Заказной номер (IP 54)	Габаритные размеры	Материал
PF 1.000 и PFA 1.000 ¹	18611600064	87 x 87 мм	LG3212
PF 2.000 и PFA 2.000 ¹	18611600066	115 x 115 мм	LG3212
PF 2.500, 3.000, 3.000 SL и PFA 2.500/3.000 ¹	18611600074	210 x 210 мм	LG3212
PF 5.000, 6.000, 6.000 SL2, 6.500 SL1, 7.000 и PFA 5.000/6.000/7.000 ¹	18611600081	277 x 277 мм	LG3212
Подходит для...	Заказной номер (IP 55)	Габаритные размеры	Материал
PF 2.000 и PFA 2.000 ¹	18611600070	115 x 115 мм	LG3212
PF 2.500, 3.000, 3.000 SL и PFA 2.500/3.000 ¹	18611600078	210 x 210 мм	LG3212
PF 5.000, 6.000, 6.000 SL2, 6.500 SL1, 7.000 и PFA 5.000/6.000/7.000 ¹	18611600085	277 x 277 мм	LG3212

¹ 5 шт. в упаковке





Образование конденсата – одна из самых больших проблем для электротехнических шкафов. В то время, как электротехнический шкаф работает под нагрузкой, собственное тепловыделение препятствует образованию конденсата. Если нагрузка снимается, то электротехнический шкаф, соответственно, охлаждается. Это самое время для начала работы наших нагревателей. Нагреватели серии FLH идеально дополняются термостатами и гигростатами серии FLZ. Работая в связке, они позволяют нам быть уверенными, что температурный режим в шкафу таков, что выпадение конденсата невозможно.

Управление вентиляторами с фильтром с помощью термостатов и гигростатов серии FLZ является интеллектуальным использованием вентиляторов для охлаждения электротехнических шкафов, учитывая индивидуальные потребности. Это помогает увеличить эффективность использования электрической энергии и уменьшает выбросы CO₂ в атмосферу.

Соответственно, использование термостатов и гигростатов серии FLZ предполагает лучший экологический баланс. Также использование термостатов и гигростатов серии FLZ повышает надежность Ваших технологических процессов. Аргументы:

- постоянная температура внутри электротехнического шкафа
- уменьшение тепловыделения и оптимизация эффективности использования нагревателей и
- дополнительная экономия электроэнергии, материалов и времени

Нагреватели, термостаты и гигростаты от Pfannenberg прекрасно дополняют вентиляторы с фильтром, теплообменники и кондиционеры Pfannenberg.

Уверенность в надежной работе Вашей электроники

Нагреватели, Термостаты и Гигростаты

Команда Pfannenberg по климат-контролю

Термостаты FLZ



Термостаты используются как датчики температуры и как устройства управления для вентиляторов с фильтром и нагревателей. Они бывают с нормально закрытыми, нормально открытыми или переключающими контактами. В комбинации с нагревателями помимо температурного контроля Вы можете быть уверены в том, что шкаф искусственно осушен, что особенно важно в уличных применениях. Это означает, что температура поддерживается выше точки росы, что препятствует выпадению конденсата и, соответственно, возможному образованию коротких замыканий.

Комбинация с вентиляторами с фильтром обеспечивает дополнительную экономию электроэнергии, материалов и времени, а также лучший экологический баланс и повышение надежности производственных процессов с помощью уменьшения тепловыделения и повышения срока службы вентиляторов с фильтром. Серия двоярных термостатов объединяет два термостата в любых комбинациях для любых задач.



Гигростаты серии FLZ и электронное комбинированное устройство гигростат/термостат FLZ

Гигростат включает нагреватель или вентилятор с фильтром, когда превышено установленное на нем значение относительной влажности. Относительная влажность поддерживается выше точки росы, и Вы защищены от выпадения росы на электрические компоненты и незащищенные металлические части электротехнического шкафа. Электронное устройство - гигростат/термостат соединяет в себе термостат и гигростат в одном корпусе.



Нагреватели FLH

Нагреватели серии FLH имеют компактные размеры и покрывают широкий диапазон мощностей. Они используются в комбинации с термостатом и гигростатом для борьбы с низкими температурами или высокой влажностью в электротехнических шкафах и, что также важно, для предотвращения образования коррозии.

Мини-нагреватели и нагреватели с ограниченной температурой поверхности от Pfannenberg, в основном, предназначены для использования в малых шкафах или для точечного нагрева температурно-чувствительных элементов.

Нагреватели с вентилятором FLH

Данный вид нагревателей оптимален для использования в больших электротехнических шкафах. Они оснащены встроенным вентилятором, который поддерживает естественную конвекцию и обеспечивает быстрое и равномерное распределение тепла в шкафу.

Преимущественно они устанавливаются в электротехническом шкафу в комбинации с термостатом или гигростатом для предотвращения понижения температуры или высокой влажности воздуха, а также образованию коррозии. Серия нагревателей FLH-T со встроенным термостатом была специально разработана для сложных условий, используется в составе ветровых турбин и телекоммуникационного оборудования.



Обзор нагревателей, термостатов и гигростатов

Тип	Мощность нагрева	Номинальное напряжение	Габаритные размеры (ВхШхГ)	Допуск						Стр.
				UR	cUL	EAC	CSA	VDE	CE	
Нагреватели серии FLH										
FLH 010	10 Вт	230 В AC ¹	100 x 70 x 50 мм	●	●	●			●	230
FLH 015	15 Вт			●	●	●			●	
FLH 030	30 Вт			●	●	●			●	
FLH 045	45 Вт			●	●	●			●	
FLH 060	60 Вт		175 x 70 x 50 мм	●	●	●			●	
FLH 075	75 Вт			●	●	●			●	
FLH 100	100 Вт			●	●	●			●	
FLH 150	150 Вт			●	●	●			●	
Нагреватели серии FLH с ограниченной температурой поверхности										
FLH 020 LST	20 Вт	230 В AC ¹	100 x 70 x 50 мм	●	●	●			●	232
FLH 030 LST	30 Вт			●	●	●			●	
FLH 050 LST	50 Вт			●	●	●			●	
Мини-нагреватели серии PRH										
PRH 010-M	10 Вт	230 В AC ¹	45 x 50 x 29,5 мм	●	●				●	234
PRH 020-M	20 Вт			●	●				●	
PRH 030-M	30 Вт			●	●				●	
Нагреватели с вентилятором серии FLH										
FLH 250	250 Вт	115 В / 230 В AC	186,5 x 85 x 104 мм	●	●	●			●	236
FLH 400	400 Вт		226,5 x 85 x 104 мм	●	●	●			●	
FLH 250 SL	250 Вт	230 В AC	170,5 x 126,5 x 103 мм	○	○	●			●	238
FLH 275 SLM	275 Вт		108 x 91 x 115 мм	○	○	●			●	
Нагреватели FLH-T со встроенным термостатом										
FLH-T 250	250 Вт	115 В / 230 В AC	100 x 150 x 164 мм	●		●			●	240
FLH-T 400	400 Вт			●		●			●	
FLH-T 600	600 Вт			●		●			●	
FLH-T 800	800 Вт			●		●			●	
FLH-T 1000	1000 Вт			●		●			●	
Компактный нагреватель с вентилятором серии Serie PFH										
PFH 200	200 Вт	115 В / 230 В AC	142 x 88 x 133 мм	●	●	●			●	242
PFH 300	300 Вт			●	●	●			●	
PFH 400	400 Вт			●	●	●			●	
PFH 500	500 Вт			●	●	●			●	
PFH 650	650 Вт			●	●	●			●	
PFH 800	800 Вт			●	●	●			●	
PFH 1000	1000 Вт			●	●	●			●	
PFH 1200	1200 Вт			●	●	●			●	
Термостаты и Гигростаты серии FLZ										
FLZ 510		AC / DC	59,5 x 37 x 47,5 мм	●	●	●			●	244
FLZ 520			72 x 40 x 36 мм	●	●	●	●		●	
FLZ 530			80,5 x 59 x 38 мм	●	●	●			●	246
FLZ 541				●	●	●			●	
FLZ 542				●	●	●			●	
FLZ 543			64 x 37 x 46 мм	●	●	●			●	248
FLZ 600				●	●	●			●	
FLZ 610				80,5 x 59 x 38 мм	●	●	●			

¹ Диапазон напряжений 110 В - 250 В AC

● доступен
○ в процессе разработки

Нагреватели FLH 010 – FLH 150

Нагреватели серии FLH предназначены для использования в комбинации с термостатом и гигростатом для борьбы с низкими температурами или высокой влажностью в электротехнических шкафах. Диапазон мощностей от 10 до 150 Вт позволяет быть уверенными в том, что требуемая мощность нагрева всегда доступна. Суммарная мощность нагрева может быть распределена по электротехническому шкафу в соответствии с требованиями.

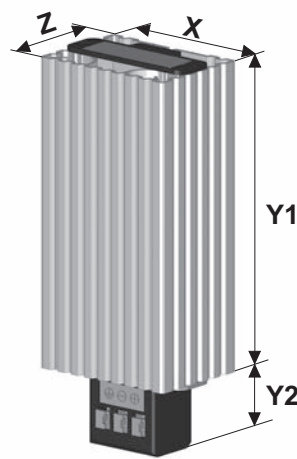
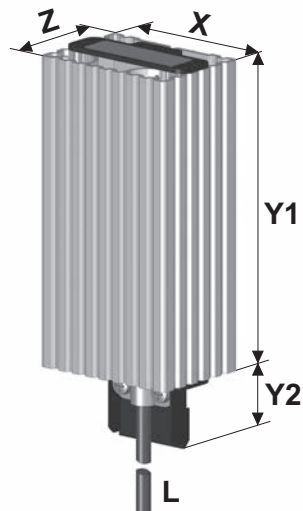


Данные	FLH 010	FLH 015	FLH 030	FLH 045	Единица
Заказной номер	с клеммным подключением	17001005007	17001505007	17003005007	17004505007
	с кабельным подключением	17001005017	17001505017	17003005017	17004505017
Мощность нагрева (T _{ос} = +20 °C)	10	15	30	45	Вт
Макс. температура поверхности	55	65	90	105	°C
Потребление мощности	10	15	30	45	Вт
Пусковой ток	1,0	1,1	1,2	1,8	А
Вес	250	250	250	250	гр
Данные	FLH 060	FLH 075	FLH 100	FLH 150	Единица
Заказной номер	с клеммным подключением	17006005007	17007505007	17010005007	17015005007
	с кабельным подключением	17006005017	17007505017	17010005017	17015005017
Мощность нагрева (T _{ос} = +20 °C)	60	75	100	150	Вт
Макс. температура поверхности	105	120	130	150	°C
Потребление мощности	60	75	100	150	Вт
Пусковой ток	2,5	4,5	5,0	7,5	А
Вес	450	510	510	770	гр
Степень защиты при эксплуатации согласно предписанию	IP 44 (кабельное подключение), IP 20 (клеммное подключение)				
Номинальное напряжение	230 В AC 50 / 60 Гц (другие напряжения доступны по запросу)				
Диапазон напряжений	110 - 250 В AC 50 / 60 Гц				
Рабочий цикл	100				%
Рабочий температурный диапазон	- 40 ... + 70 / - 40 ... + 158				°C / °F
Диапазон температур хранения	- 40 ... + 70 / - 40 ... + 158				
Положение при монтаже	любое, предпочтительно вертикальное				
Конструкция прибора	алюминиевый профиль, светлое анодирование				
Тип установки	защелкивающиеся крепления для 35 мм DIN-рейки, согласно EN 60715				
Класс защиты	I				
Вид соединения	кабельное подключение (500 мм) или клеммный блок				
Клеммное соединение	одножильный: 2 x 0,5 - 2,5 мм ² , многожильный: (луженый, с кабельным наконечником) 2 x 0,5 - 1,5 мм ²				
Аксессуары	Штук	Заказной номер		Информация на стр.	
Термостат	1	17111000000		244/246	
Гигростат	1	17207000000		248	
Внутренний вентилятор	1	18110000000		85	

Допуск см. страницу 229

Габаритные размеры

мм	FLH 010 ... 045	FLH 060 ... 100	FLH 150
X	70	70	70
Y1	65	140	215
Y2	35	35	35
Z	50	50	50
L	500	500	500



Нагреватели с ограниченной температурой поверхности FLH 020 LST – FLH 050 LST

Серия нагревателей FLH с ограниченной температурой поверхности состоит из трех нагревателей с мощностью нагрева 20, 30 и 50 Вт. Типичные применения данной серии могут быть найдены при установке электротехнических шкафов в архитектурных сооружениях, где возможен случайный контакт человека с горячей поверхностью внутри электротехнического шкафа, а также в областях, где в соответствии с мерами безопасности запрещено применение открытых источников тепла, и в случаях, когда находящиеся рядом элементы могут пострадать от точечных источников тепла.

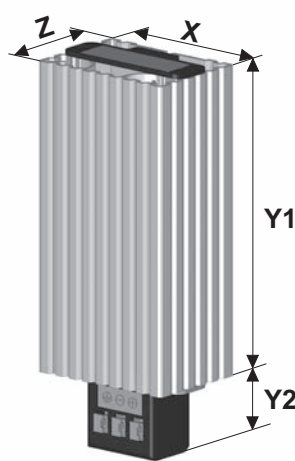
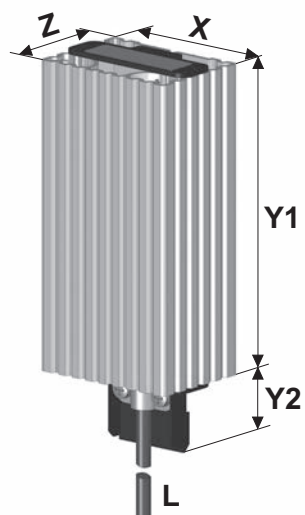


Данные	FLH 020 LST	FLH 030 LST	FLH 050 LST	Единица	
Заказной номер	с клеммным подключением	17002105007	17003105007	17005105007	
	с кабельным подключением	17002105017	17003105017	17005105017	
Мощность нагрева (T _{ос} = +20 °C)	20	30	50	Вт	
Макс. температура поверхности	55 ¹			°C	
Потребление мощности	20	30	50	Вт	
Пусковой ток	1,1	1,2	2,3	А	
Вес	320	450	770	гр	
Степень защиты при эксплуатации согласно предписанию	IP 44 (кабельное подключение), IP 20 (клеммное подключение)				
Номинальное напряжение	230 В AC 50 / 60 Гц				
Диапазон напряжений	110 - 250 В AC 50 / 60 Гц				
Рабочий цикл	100			%	
Рабочий температурный диапазон	- 40 ... + 70 / - 40 ... + 158			°C / °F	
Диапазон температур хранения	- 40 ... + 70 / - 40 ... + 158				
Положение при монтаже	любое, предпочтительно вертикальное				
Конструкция прибора	алюминиевый профиль, светлое анодирование				
Тип установки	защелкивающиеся крепления для 35 мм DIN-рейки, согласно EN 60715				
Класс защиты	I				
Вид соединения	кабельное подключение (500 мм) или клеммный блок				
Клеммное соединение	однопровольный: 2 x 0,5 - 2,5 мм ² , многожильный: (луженый, с кабельным наконечником) 2 x 0,5 - 1,5 мм ²				
Аксессуары	Штук	Заказной номер		Информация на стр.	
Термостат	1	17111000000		244/246	
Гигростат	1	17207000000		248	
Внутренний вентилятор	1	18110000000		85	

¹ Максимальная температура поверхности при температуре внутри шкафа + 35 °C
Допуск см. страницу 229

Габаритные размеры

мм	FLH 020 LST	FLH 030 LST	FLH 050 LST
X	70	70	70
Y1	95	140	215
Y2	37	37	37
Z	50	50	50
L	500	500	500



Мини-нагреватели PRH 010-M – PRH 030-M

Серия мини-нагревателей PRH состоит из трех нагревателей с мощностью нагрева 10, 20 и 30 Вт. Мини-нагреватели от Pfanenberg, в основном, предназначены для использования в малых шкафах или для точечного нагрева температурно-чувствительных элементов.

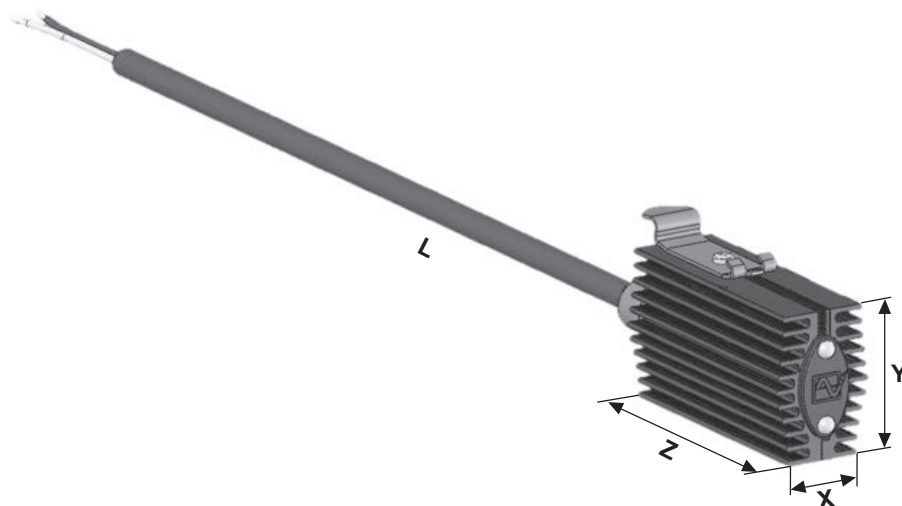


Данные	PRH 010-M	PRH 020-M	PRH 030-M	Единица
Заказной номер	17000105317	17000205317	17000305317	
Мощность нагрева (T _{ос} = +20 °С)	10	20	30	Вт
Макс. температура поверхности	95	115	140	°С
Потребление мощности	10	20	30	Вт
Пусковой ток	1,0	1,1	1,2	А
Вес	150			гр
Степень защиты при эксплуатации согласно предписанию	IP 20			
Номинальное напряжение	230 В AC 50 / 60 Гц			
Диапазон напряжений	110 - 250 В AC 50 / 60 Гц			
Рабочий цикл	100			%
Рабочий температурный диапазон	- 40 ... + 70 / - 40 ... + 158			°С / °F
Диапазон температур хранения	- 40 ... + 70 / - 40 ... + 158			
Положение при монтаже	любое, предпочтительно вертикальное			
Конструкция прибора	алюминиевый профиль, чёрное анодирование			
Тип установки	защелкивающиеся крепления для 35 мм DIN-рейки, согласно EN 60715			
Класс защиты	II			
Вид соединения	кабельное подключение (300 мм)			
Аксессуары	Штук	Заказной номер		Информация на стр.
Термостат	1	17111000000		244/246
Гигростат	1	17207000000		248
Внутренний вентилятор	1	18110000000		85

Допуск см. страницу 229

Габаритные размеры

мм	PRH
X	29,5
Y	45
Z	50
L	300



Нагреватели с вентилятором FLH 250 – FLH 400

Серия нагревателей с вентилятором FLH состоит из двух нагревателей с мощностью нагрева 250 и 400 Вт. Данный вид нагревателей оптимален для использования в больших электротехнических шкафах. Они оснащены встроенным вентилятором, который поддерживает естественную конвекцию и обеспечивает быстрое и равномерное распределение тепла в шкафу.

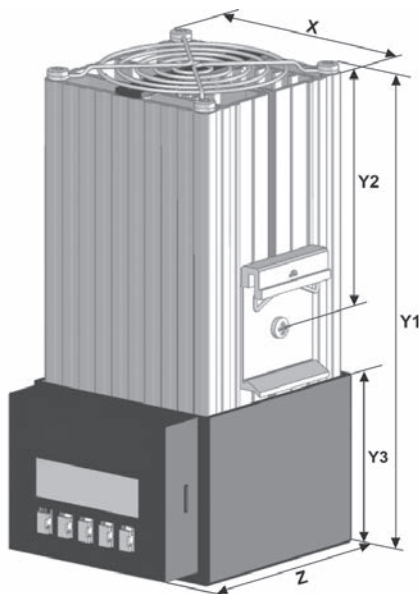


Данные	FLH 250	FLH 400	Единица
Заказной номер	17025010007	17040010007	
	дополнительно вторая 17025010107	17040010107	
Мощность нагрева (Тос = +20 °С)	250	400	Вт
Макс. температура поверхности	70	85	°С
Потребление мощности	260	410	Вт
Пусковой ток	2,2 / 1,1	3,6 / 1,8	А
Вес	1035	1200	гр
Степень защиты при эксплуатации согласно предписанию	IP 20		
Воздушный поток	50 (50 Гц) / 61 (60 Гц)		м³/ч
Номинальное напряжение	230 В AC 50 / 60 Гц (другие напряжения доступны по запросу)		
Диапазон напряжений	207 - 258 В AC 50 / 60 Гц		
Рабочий цикл	100		%
Рабочий температурный диапазон	- 40 ... + 70 / - 40 ... + 158		°С / °F
Диапазон температур хранения	- 40 ... + 70 / - 40 ... + 158		
Положение при монтаже	любое, предпочтительно вертикальное		
Конструкция прибора	алюминиевый профиль, светлое анодирование		
Тип установки	защелкивающиеся крепления для 35 мм DIN-рейки, согласно EN 60715 1		
Класс защиты	I		
Вид соединения	клеммное подключение		
Клеммное соединение	одножильный: 2 x 0,5 - 2,5 мм², многожильный: (пуженый, с кабельным наконечником) 2 x 0,5 - 1,5 мм²		
Аксессуары	Штук	Заказной номер	Информация на стр.
Термостат	1	17111000000	244/246
Гигростат	1	17207000000	248
Внутренний вентилятор	1	18110000000	85

Допуск см. страницу 229

Габаритные размеры

мм	FLH 250	FLH 400
X	85	85
Y1	186,5	226,5
Y2	90	90
Y3	65	65
Z	104	104



Нагреватели с вентилятором

FLH 250 SL

FLH 275 SLM

Нагреватели с вентилятором FLH 250 SL и FLH 275 SLM предотвращают образование конденсата и обеспечивают равномерную температуру в шкафах.

- все тесты были выполнены в соответствии с европейскими нормами EN 60068-2-6 / 60068-2-27 / 60068-2-29 Оборудование прошло испытания на устойчивость к ударам и вибрации и, как следствие, является уникальным в своем роде. Нагреватели применяются на железных дорогах, при грузовых перевозках.
- могут применяться при сложных условиях эксплуатации (- 40 °С...+ 70 °С)
- вентилятор с подшипником скольжения обеспечивает долгий срок службы
- нагреватели подключаются с помощью внутреннего разъема
- компактный размер делает нагреватели идеальными для применения в корпусах, внутреннее пространство которых ограничено

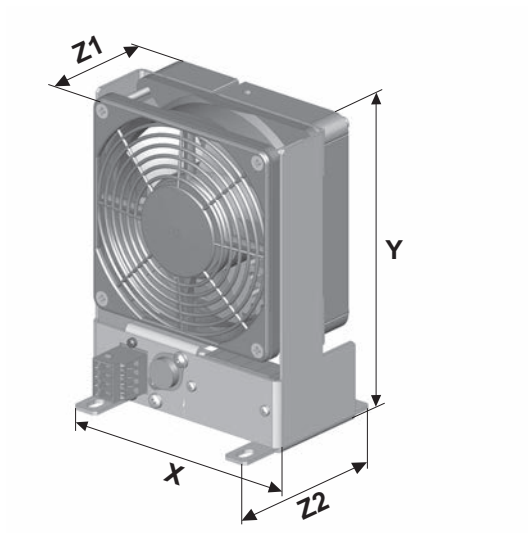


Данные	FLH 250 SL	FLH 275 SLM	Единица
Заказной номер	17025110007	17027610007	
Мощность нагрева (Тос = +20 °С)	250	275	Вт
Макс. температура поверхности	70	70	°С
Потребление мощности	269	287	Вт
Пусковой ток	2,4	1,5	А
Вес	1500	955	гр
Степень защиты при эксплуатации согласно предписанию	IP 20		
Воздушный поток	160	50	м³/ч
Номинальное напряжение	230 В AC 50 / 60 Гц		
Диапазон напряжений	207 - 258 В AC 50 / 60 Гц		
Рабочий цикл	100		%
Рабочий температурный диапазон	- 40 ... + 70 / - 40 ... + 158		°С / °F
Диапазон температур хранения	- 40 ... + 70 / - 40 ... + 158		
Положение при монтаже	любое, предпочтительно вертикальное		
Конструкция прибора	оцинкованная сталь		
Тип установки	М6 винтовое присоединение		
Класс защиты	I		
Вид соединения	клеммное подключение		
Клеммное соединение	однопроводный: 0,08 - 4,0 мм² (AWG 28-12), многожильный: (луженый, с кабельным наконечником) 0,08 - 2,5 мм² (AWG 28-14)		
Аксессуары	Штук	Заказной номер	Информация на стр.
Термостат	1	17111000000	244/246
Гигростат	1	17207000000	248
Внутренний вентилятор	1	18110000000	85

Допуск см. страницу 229

Габаритные размеры

мм	FLH 250 SL	FLH 275 SLM
X	126,5	91
Y	170,5	108
Z1	75	89
Z2	103	115



Нагреватель со встроенным термостатом FLH-T

Новая серия нагревателей со встроенным термостатом. Эта серия была специально разработана для работы в сложных условиях эксплуатации, особенно в составе ветровых турбин и для применения в телекоммуникационном секторе.



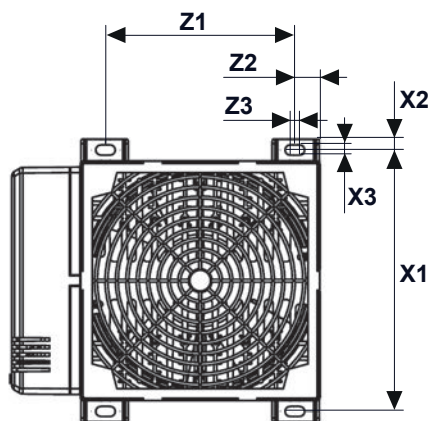
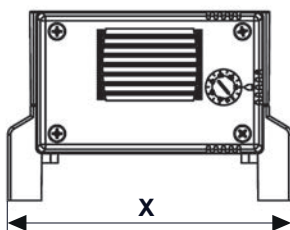
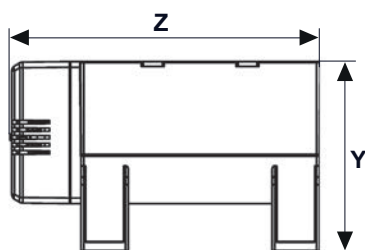
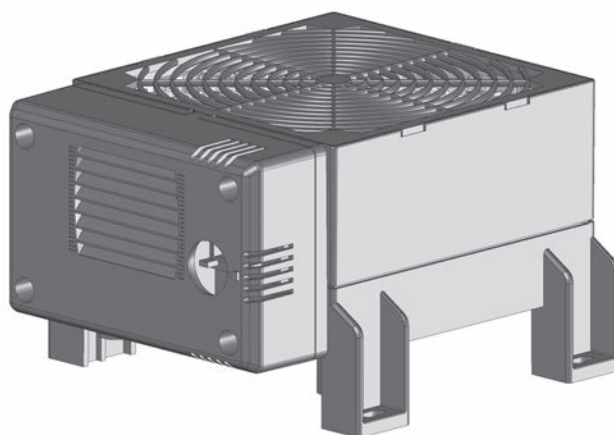
- все тесты были выполнены в соответствии с европейскими нормами EN 60068-2-6 / 60068-2-27 / 60068-2-29 Оборудование прошло испытания на устойчивость к ударам и вибрации и, как следствие, является уникальным в своем роде. Применяются на железных дорогах, при грузовых перевозках.
- могут использоваться в сложных условиях эксплуатации (- 40 °С...+ 70 °С)
- вентилятор с подшипником скольжения обеспечивает долгий срок службы
- диапазон напряжения: 230 В / 115 В / 50/60 Гц

Данные	FLH-T 250	FLH-T 400	FLH-T 600	FLH-T 800	FLH-T 1000	Единица	
Заказной номер	230 В	17025310007	17040310007	17060310007	17080310007	17099310007	
	115 В	17025315007	17040315007	17060315007	17080315007	17099315007	
Мощность нагрева (Тос = + 20 °С)	250	400	600	800	1000	Вт	
Потребление мощности	300	450	650	850	1050	Вт	
Пусковой ток	0,7	2,6	3,4	4,3	5,2	А	
Тип подшипника	вентилятор	шариковый подшипник					
Наработка на отказ L ₁₀ (+ 25 °С)	52500					ч	
Вес	1,0	1,1	1,2	1,4		кг	
Степень защиты согласно EN 60529	IP 20						
Воздушный поток						м³/ч	
							50 Гц
	60 Гц	180					
Номинальное напряжение	115 В или 230 В AC 50 / 60 Гц						
Диапазон напряжений	104 - 127 В или 207 - 253 В AC 50 / 60 Гц						
Рабочий цикл	100					%	
Разница температур при включении	< 7					К	
Погрешность точки переключения	± 4						
Диапазон установки	- 20 ... + 40 / - 4 ... + 104					°С / °F	
Рабочий температурный диапазон	- 40 ... + 70 / - 40 ... + 158						
Диапазон температур хранения	- 40 ... + 70 / - 40 ... + 158						
Положение при монтаже	любое, предпочтительно вертикальное						
Конструкция прибора	пластик UL 94V-0, цвет черный						
Тип установки	винты М5 – 4 шт. (не входят в комплект)						
Класс защиты	II (двойная изоляция)						
Вид соединения	2-х полюсная клемма						
Клеммное соединение	2,5 мм² сечение провода; усилие затяжки 0,51 Нм						
Аксессуары	Штук	Заказной номер			Информация на стр.		
Гигростат	1	17207000000			248		
Внутренний вентилятор	1	18110000000			85		

Допуск см. страницу 229

Габаритные размеры

мм	FLH-T
X	150
X1	138
X2	6
X3	5,4
Y	100
Z	164
Z1	100
Z2	13,3
Z3	5



Компактный нагреватель с вентилятором PFH

Новинка



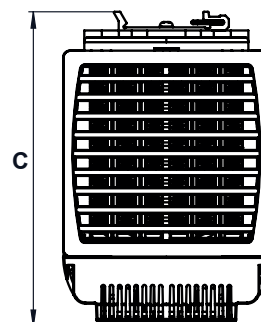
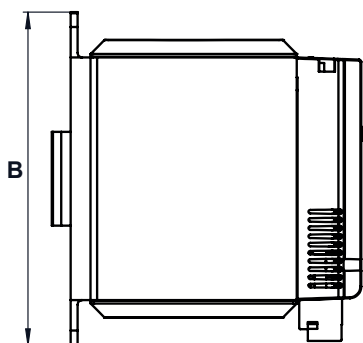
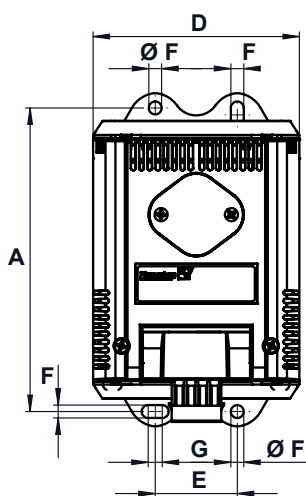
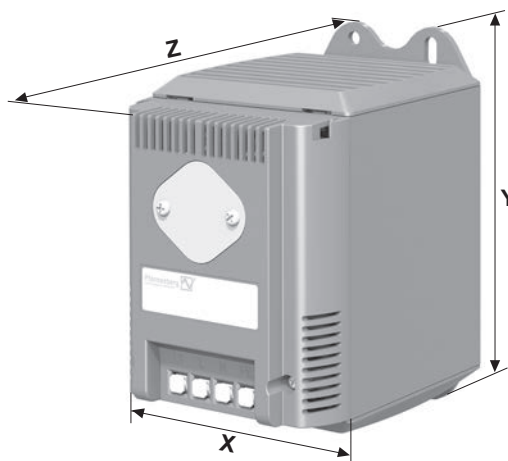
- высокий коэффициент мощности по отношению к размеру: небольшой, компактный дизайн
- широкий спектр мощности обогрева 200-1200 Вт в одном корпусе
- быстрый нагрев по технологии РТС
- монтируемый на стену или дин-рейку
- низкая температура поверхности
- защитная решетка
- возможность установки встраиваемого предустановленного термостата

Данные		PFH 200	PFH 300	PFH 400	PFH 500	Единица
Заказной номер	230 В	17020610030	17030610030	17040610030	17050610030	
	115 В	17020615030	17030615030	17040615030	17050615030	
Мощность нагрева (Тос = +20 °С)		200	300	400	500	Вт
Макс. температура поверхности		55				°С
Потребление мощности		215	315	415	545	Вт
Пусковой ток		9	12	15	20	А
Воздушный поток		50				м³/ч
Предохранитель Т		6	6	10	10	А
Данные		PFH 650	PFH 800	PFH 1000	PFH 1200	Единица
Заказной номер	230 В	17065610030	17080610030	17099610030	17099910030	
	115 В	17065615030	17080615030 ¹	17099615030 ¹	17099915030 ¹	
Мощность нагрева (Тос = +20 °С)		650	800	1000	1200	Вт
Макс. температура поверхности		70				°С
Потребление мощности		665	815	1015	1215	Вт
Пусковой ток		25	31	25	31	А
Воздушный поток		50	50	80	80	м³/ч
Предохранитель Т		10				А
Вес		740				гр
Степень защиты при эксплуатации согласно предписанию		IP 20				
Номинальное напряжение		115 В или 230 В AC 50 / 60 Гц				
Диапазон напряжений		104 - 127 В или 207 - 258 В AC 50 / 60 Гц				
Рабочий цикл		100%				
Температура использования/хранения		- 40 ... + 70 / - 40 ... + 158				°С / °F
Положение при монтаже		любое, предпочтительно вертикальное				
Конструкция прибора		пластик UL 94V-0, цвет черный				
Тип установки		защелкивающиеся крепления для 35 мм DIN-рейки, согласно EN 60715 или винты M5 – 4 шт. (не входят в комплект)				
Класс защиты		II				
Вид соединения		клеммное подключение				
Клеммное соединение		одножильный: 2 x 0,5 - 2,5 мм², многожильный: (луженый, с кабельным наконечником) 2 x 0,5 - 1,5 мм²				
Опции		Штук	Заказной номер			
Встраиваемый предустановленный термостат	5 °С	1	18413000000			
	15 °С	1	18413000001			
	25 °С	1	18413000002			

¹ доступна с весны 2014. Допуск см. страницу 229

Габаритные размеры

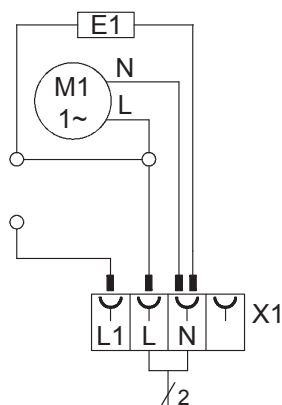
мм	PFH
X	88
Y	142
Z	133
A	129
B	142
C	141
D	88
E	35
F	5,5
G	6



Принципиальная схема

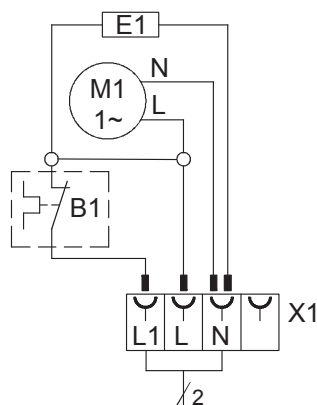
Стандарт

без внутреннего термостата



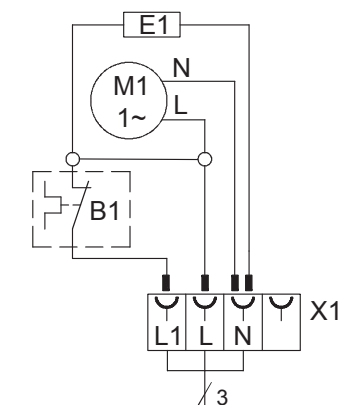
Опция 1

с внутренним термостатом



Опция 2

с внутренним и внешним термостатом, которые управляют процессом независимо друг от друга



M1: вентилятор
E1: электронагревательный элемент PTC
X1: подключение
B1: термостат (опциональный)

Термостаты FLZ 510 – FLZ 530

Серия термостатов FLZ состоит из трех версий. Они бывают с нормально закрытыми, нормально открытыми или переключающими контактами. В комбинации с нагревателями они служат для поддержания заданной температуры внутри шкафа. Комбинация с вентиляторами с фильтром обеспечивает дополнительную экономию электроэнергии, материалов и времени, а также лучший экологический баланс и повышение надежности производственных процессов с помощью уменьшения тепловыделения и повышения срока службы вентиляторов с фильтром.

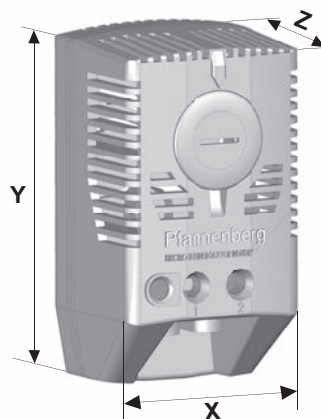


Данные	FLZ 510		FLZ 520	FLZ 530	Единица	
Заказной номер	-20 °C...+40 °C / -4 °F...+104 °F		17103000003	17105000003	17111000003	17121000003
	0 °C...+60 °C / +32 °F...+140 °F		17103000000	17105000000	17111000000	17121000000
	+20 °C...+80 °C / +68 °F...+176 °F		17103000004	17105000004	17111000004	17121000004
Тип контакта	переключающий контакт		размыкающий контакт (нормально закрытый)	замыкающий контакт (нормально открытый)		
Разница температур при включении	1 ¹	3	< 7		К	
Погрешность точки переключения	± 3		± 4			
Макс. разрывная мощность, значение в скобках: индуктивная нагрузка (масса) при cos(фаз.) = 0,6	NCC 100 - 250 В AC / 10 (2)		240 В AC / 10 (2)		А	
	NOC 100 - 250 В AC / 5 (2)		120 В AC / 15 (2)			
DC	макс. 30		макс. 30		Вт	
Рабочий температурный диапазон	- 40 ... + 80 / - 40 ... + 176				°C / °F	
Диапазон температур хранения	- 40 ... + 80 / - 40 ... + 176					
Датчик	биметалл					
Вес	75		50		гр	
Степень защиты	IP 20					
Вид соединения	винтовая клемма для кабелей сечением от 0,5 до 2,5 мм ²					
Специальные версии	термическая рециркуляция ¹		-			
Подходит для применения с	вентилятор и нагреватель		нагреватель	вентилятор		
Тип установки	защелкивающиеся крепления для 35 мм DIN-рейки, согласно EN 60715					
Цвет	RAL 7035					
Аксессуары	Штук	Заказной номер		Информация на стр.		
Гигростат	1	17207000000		248		
Внутренний вентилятор	1	18110000000		85		

¹ только для использования с напряжением 230 В
Допуск см. страницу 229

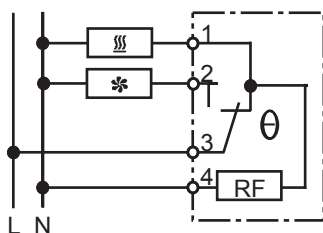
Габаритные размеры

мм	FLZ 510	FLZ 520	FLZ 530
X	37	40	40
Y	59,5	72	72
Z	47,5	36	36

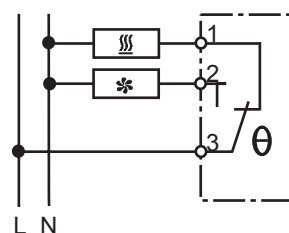


Принципиальная схема

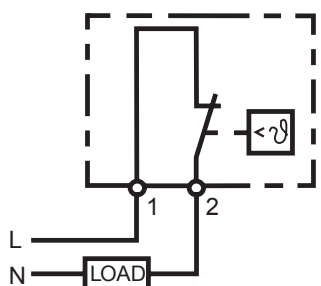
FLZ 510 1K



FLZ 510 3K

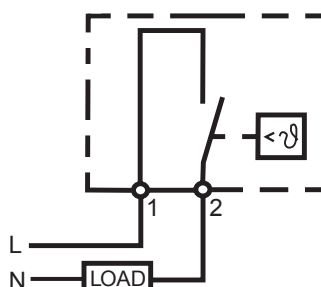


FLZ 520 NCC



например, нагреватель

FLZ 530 NOC



например, вентилятор

Сдвоенные термостаты FLZ 541 – FLZ 543

Сдвоенные термостаты серии FLZ сочетают в себе два независимо переключающихся термостата. Комбинации могут быть НЗ/НО, НЗ/НЗ, НО/НО. В отличие от термостатов с переключающим контактом, подсоединенные устройства могут быть настроены на разные температурные диапазоны.

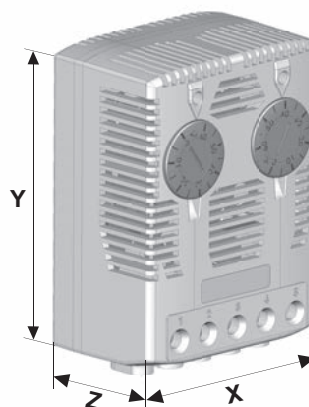


Данные	FLZ 541	FLZ 542	FLZ 543	Единица
Заказной номер	17141000000	17142000000	17143000000	
0 °C...+60 °C / +32 °F...+140 °F				
Тип контакта	нормально-закрытый/ нормально-открытый пружинный контакт	нормально-закрытый/ нормально-закрытый пружинный контакт	нормально-открытый/ нормально-открытый пружинный контакт	
Разница температур при включении	< 7			К
Погрешность точки переключения	± 4			
Макс. разрывная мощность, значение в скобках: индуктивная нагрузка (масса) при cos(фаз.) = 0,6	NCC	240 В AC / 10 (2)		А
	NOC	120 В AC / 15 (2)		
	DC	макс. 30		Вт
Рабочий температурный диапазон	- 40 ... + 80 / - 40 ... + 176			°C / °F
Диапазон температур хранения	- 40 ... + 80 / - 40 ... + 176			
Датчик	биметалл			
Вес	95			гр
Степень защиты	IP 20			
Вид соединения	винтовая клемма для кабелей сечением от 0,5 до 2,5 мм ²			
Подходит для применения с	вентилятор и нагреватель	нагреватель	вентилятор	
Тип установки	защелкивающиеся крепления для 35 мм DIN-рейки, согласно EN 60715			
Цвет	RAL 7035			
Аксессуары	Штук	Заказной номер		Информация на стр.
Гигростат	1	17207000000		248
Внутренний вентилятор	1	18110000000		85

Допуск см. страницу 229

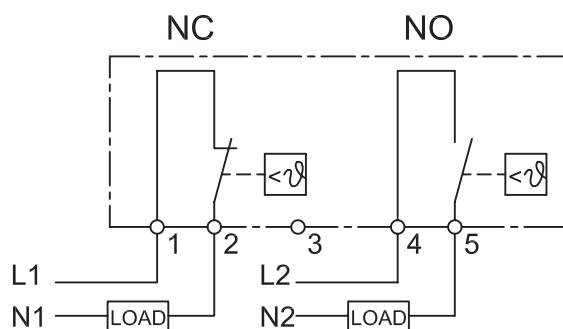
Габаритные размеры

мм	FLZ 541	FLZ 542	FLZ 543
X		59	
Y		80,5	
Z		38	

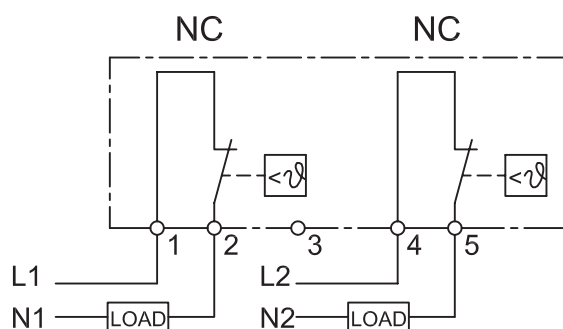


Принципиальная схема

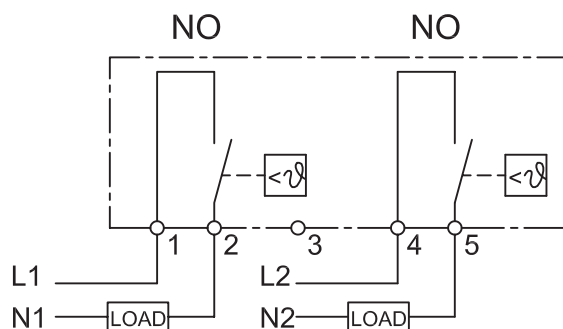
FLZ 541



FLZ 542



FLZ 543



Гигростат

FLZ 600

Комбинированное устройство гигростат/термостат

FLZ 610

Гигростат включает нагреватель или вентилятор с фильтром, когда превышено установленное на нем значение относительной влажности. Относительная влажность поддерживается выше точки росы, и таким образом электрические компоненты и незащищенные металлические части электротехнического шкафа защищены от образования конденсата.

Электронное устройство - гигростат/термостат соединяет в себе термостат и гигростат в одном корпусе и позволяет одновременно контролировать температуру и относительную влажность.



Данные	FLZ 600	FLZ 610	Единица
Заказной номер	17207000000	17218100000	
Исполнение устройства	механический гигростат	электронное комбинированное устройство гигростат/термостат	
Тип контакта	переключающий контакт	переключатель/реле	
Рабочее напряжение	–	230 В AC 50 / 60 Гц ¹	
Диапазон установки	40 - 90% относительной влажности	40 - 90% относительной влажности / 0 °C ... +60 °C	
Разница при включении	порядка 5%	порядка 2 К ± 1 К / порядка 4% относительной влажности ± 1%	
Сопротивление перехода контактов	–	< 10	мΩ
Макс. разрывная мощность, значение в скобках: индуктивная нагрузка (масса) при cos(фаз.) = 0,6	NCC	24 - 250 В AC / 2 (0,2) А – мин. 100 мА	240 В AC, 8 (3) А или 120 В AC, 8 (3) А
	NOC	24 - 250 В AC / 5 (0,2) А – мин. 100 мА	
	DC	макс. 30	–
Рабочий температурный диапазон	0 ... + 60 / + 30 ... + 140	- 20 ... + 60 / - 4 ... + 140	°C / °F
Диапазон температур хранения	- 40 ... + 80 / - 40 ... + 176		
Датчик	полиамидная пленка	–	
Вес	55	85	гр
Степень защиты	IP 20		
Вид соединения	винтовая клемма для кабелей сечением от 0,5 до 2,5 мм ²		
Дисплей рабочего режима	–	светодиод	
Подходит для применения с	вентилятор и нагреватель		
Тип установки	защелкивающиеся крепления для 35 мм DIN-рейки, согласно EN 60715		
Цвет	RAL 7035		
Аксессуары	Штук	Заказной номер	Информация на стр.
Термостат	1	17207000000	244/246
Внутренний вентилятор	1	18110000000	85

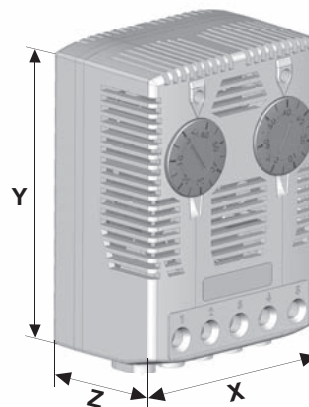
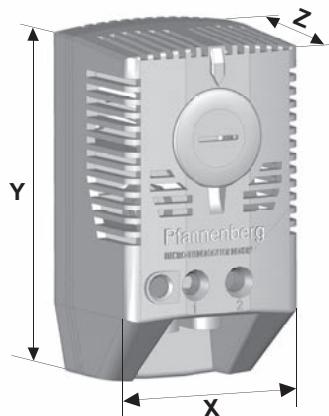
¹ Возможен вариант 115 В рабочего напряжения (17218151000)
Допуск см. страницу 229

Габаритные размеры

мм	FLZ 600	FLZ 610
X	37	59
Y	64	80,5
Z	46	38

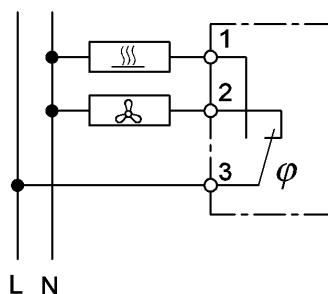
FLZ 600

FLZ 610

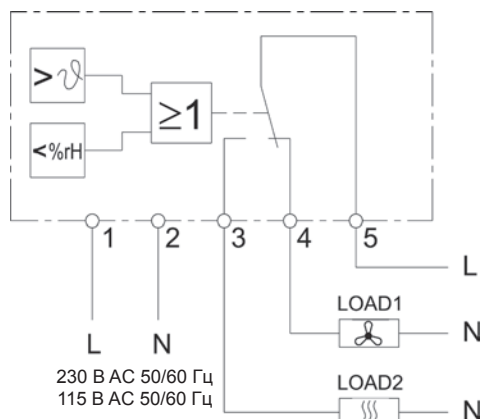


Принципиальная схема

FLZ 600



FLZ 610

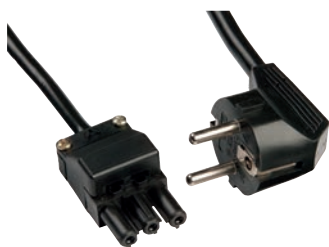


Аксессуары Pfannenberg для электротехнических шкафов



PLS Лампы

Для освещения электротехнических шкафов доступен широкий выбор различных устройств: от штепсельных розеток, соединений для дверных контактов до встроенных концевых контактов дверей. Также предлагаются лампы для освещения внутри шкафов.



PLS-C Сетевой/Соединительный штекер

Мы предлагаем серию кабелей различной длины с разъемами для простой и эффективной интеграции ламп Pfannenberg в электротехнический шкаф.



PPS Штепсельные розетки

Штепсельные розетки легко защелкиваются на 35мм DIN-рейке. Электрическое соединение осуществляется при помощи винтовых зажимов. Площадь поперечного сечения провода до 4 мм² (одножильный провод).



PPC Устройство выравнивания давления

Из-за колебаний температуры в корпусе относительно окружающей среды возникают различные соотношения давления. Эти соотношения давления могут привести к постепенному накоплению пыли и влаги в корпусе. Для компенсации этих колебаний рекомендуется устанавливать элементы выравнивания давления, при этом сохраняя высокую степень защиты (до IP 69, высокое давление / очистка струей пара).



BR Сигнальные колонны

В качестве дополнительного оборудования для комплектации электротехнического шкафа компания Pfannenberg производит сигнальные колонны для индикации режима работы оборудования и систем автоматики.

Тонкая, элегантная форма и качественные компоненты сигнальных колонн BR обеспечивают их убедительные преимущества и все более распространенное использование в электронной промышленности, медицинской технике, лабораториях и машиностроении.



Внутренний вентилятор

Для оптимального распределения холодного воздуха внутри шкафа управления (см. стр. 85).

Штекеры/Соединительные кабели для PLS/PLS SL PLS-C

	Длина	Упаковка (шт.)	Заказной номер	Рисунок
Сетевой кабель с безопасным штекером и GST 18/3 розеткой	1,0 м	1	17399091090	
		5	17399591090	
	3,0 м	1	17399095090	
		5	17399595090	
Сетевой кабель с GST 18/3 штекером	1,0 м	1	17399091092	
		5	17399591092	
	3,0 м	1	17399095092	
		5	17399595092	
Сетевой кабель с GST 18/3 розеткой	1,0 м	1	17399091091	
		5	17399591091	
	3,0 м	1	17399095091	
		5	17399595091	
Сетевой кабель с GST 18/3 штекером и розеткой	0,5 м	1	17398089093	
		5	17398589093	
	1,0 м	1	17398091093	
		5	17398591093	
	2,0 м	1	17398093093	
		5	17398593093	

Штепсельные розетки PPS



NEMA 5-15

Данные	PPS D	PPS F	PPS USA	Ед.
Заказной номер	17401000000	17402000000	17403000000	
Номинальное напряжение	250 В AC		125 В AC	
Номинальный ток	10 А DC / 16 А AC		15 А AC	
Материал контакта	CuZn37			
Изоляционный материал	РА			
Цвет	серый			
Рабочий температурный диапазон	- 20 ... + 60 (- 4 ... + 140)			°C (°F)
Тип установки	защелкивающиеся крепления для 35 мм DIN-рейки, согласно EN 60715			
Поперечное сечение проводника	одножильный: 0,2 – 4 мм ² / многожильный: 0,2 – 2,5 мм ² / AWG 24 – AWG 12			
Длина зачищенного участка	8			мм
Стандарты/допуски	IEC 83, DIN 49440-1		UL	

Устройство выравнивания давления PPC



Монтажная рейка PDR



Данные	PPC	Ед.
Заказной номер	17410050000	
Резьба	M12 x 1,5 - 10 мм	
Материал	полиамид 6, уплотнительное-кольцо: пербутан	
Рабочая температура	- 40 ... + 120 (- 40 ... + 248)	°C (°F)
Цвет	RAL 7035	
Степень защиты	IP 66, 68 + 69K	
Упаковка	5	шт

Данные	PDR	Ед.
Заказной номер	17411000000	
Крепеж	самоклеющаяся лента	
Материал	оцинкованная сталь	
Рабочая температура/ Температура хранения	- 30 ... + 70 (- 22 ... + 158)	°C (°F)
Габаритные размеры (ВхШхГ)	35 x 70 x 7	мм
Вес	около 25	
Предельная нагрузка после 24 ч ожидания	500	гр

Стандартные ламповые системы

PLS 008 Mini

PLS 013 Mini

PLS 014



Данные	PLS 008 Mini	PLS 013 Mini	PLS 014		Ед.	
Заказной номер	17308210010	17313210010	17314010110	17314010102	17314010103	
Номинальное напряжение $\pm 10\%$	230 В 50 / 60 Гц					
Потребление тока	0,07	0,11	0,39		А	
Лампа дневного света	8	13	14		Вт	
Тип трубки	T5		T8			
Сила света	450	640	700		лм	
Наработка на отказ	8000					ч
Рабочий температурный диапазон	- 10 ... + 45 (+ 14 ... + 113)					°C (°F)
Диапазон температур хранения	- 10 ... + 45 (+ 14 ... + 113)					
Положение при монтаже	любое					
Степень защиты	IP 20					
Класс защиты	II		I			
Цвет корпуса	белый		RAL 7035			
Сертификация	GS (ITS)		ENEC (KEMA)			
Вес	0,17	0,26	1,31	1,22		кг
Вид соединения	сетевой кабель со штекером прилагается		кабель (1,5 м)	GST 18/3 штекер		
Дополнительные соединения	-		GST 18/3 розетка			
			дверной контакт	встроенный концевой дверной контакт		

Специальные ламповые системы PLS 015



Данные	PLS 015				Ед.	
Заказной номер	17315010111	17315010101	17315010102	17315010103		
Номинальное напряжение $\pm 10\%$	230 В 50 / 60 Гц (US: 120 В 60 Гц)					
Потребление тока	0,29 (US: 0,38)					А
Лампа дневного света	15					Вт
Тип трубки	T8					
Сила света	720					лм
Наработка на отказ	8000					ч
Рабочий температурный диапазон	- 10 ... + 45 (+ 14 ... + 113)					°C (°F)
Диапазон температур хранения	- 10 ... + 45 (+ 14 ... + 113)					
Положение при монтаже	любое					
Степень защиты	IP 20					
Класс защиты	I					
Цвет корпуса	RAL 7035					
Сертификация	ENEC (KEMA)					
Вес	1,36	1,25	1,29		кг	
Тип розетки	D					
Вид соединения	кабель (1,5 м)	GST 18/3 штекер				
Дополнительные соединения	GST 18/3 розетка					
		дверной контакт	встроенный концевой дверной контакт			

Специальные ламповые системы PLS 015 SL



Данные	PLS 015 SL					Ед.
Заказной номер	17315110010 ¹	17315110011	17315110001	17315110002	17315110003	
Номинальное напряжение ± 10 %	230 В 50 / 60 Гц (US: 120 В 60 Гц)					
Потребление тока	0,29 (US: 0,38)					А
Лампа дневного света	15					Вт
Тип трубки	T8					
Сила света	720					лм
Наработка на отказ	8000					ч
Рабочий температурный диапазон	- 10 ... + 45 (+ 14 ... + 113)					°C (°F)
Диапазон температур хранения	- 10 ... + 45 (+ 14 ... + 113)					
Положение при монтаже	любое					
Степень защиты	IP 20					
Класс защиты	I					
Цвет корпуса	RAL 7035					
Сертификация	ENEC (КЕМА)					
Вес	1,43	1,28	1,30	1,32	1,35	кг
Вид соединения	кабель (1,5 м)		GST 18/3 штекер			
Дополнительные соединения	GST 18/3 розетка					
				дверной контакт	встроенный концевой дверной контакт	

Специальные ламповые системы PLS 008 SL



Данные	PLS 008 SL					Ед.
Заказной номер	17308110010 ¹	17308110011	17308110001	17308110002	17308110003	
Номинальное напряжение ± 10 %	230 В 50 / 60 Гц (US: 120 В 60 Гц)					
Потребление тока	0,16 (US: 0,25)					А
Лампа дневного света	8					Вт
Тип трубки	T5					
Сила света	450					лм
Наработка на отказ	8000					ч
Рабочий температурный диапазон	- 10 ... + 45 (+ 14 ... + 113)					°C (°F)
Диапазон температур хранения	- 10 ... + 45 (+ 14 ... + 113)					
Положение при монтаже	любое					
Степень защиты	IP 20					
Класс защиты	I					
Цвет корпуса	RAL 7035					
Сертификация	ENEC (КЕМА)					
Вес	0,89	0,75	0,78	0,82		кг
Вид соединения	кабель (1,5 м)		GST 18/3 штекер			
Дополнительные соединения	GST 18/3 розетка					
				дверной контакт	встроенный концевой дверной контакт	

¹ Без розетки GST 18/3





Вряд ли кто-то еще в мире может оказать комплексные консультации в этой области и предоставить компетентную поддержку так, как это сделает для вас компания Пфанненберг. Благодаря новой инновационной серии сигнальных технологий PATROL и PYRA, Пфанненберг, несомненно, устанавливает новые стандарты. Мы рады представить вам новую серию продуктов, которая охватывает весь спектр отраслей. Мы предлагаем стандартные решения «из одних рук» а также множество специальных решений в соответствии с вашими пожеланиями.

На следующих страницах вы найдете подборку наших сигнальных устройств. Более подробная информация доступна на нашем сайте: www.pfannenberg.ru.

Предупреждение об опасности

Проблесковые лампы,
Звукоизлучатели и
Сигнальные колонны

Проблесковые лампы PYRA PY X-S-05



- компактная проблесковая лампа подходит для множества применений, а также легко и безопасно монтируется
- варианты установки с помощью монтажных проушин или через внутренние отверстия
- подходит для монтажа на панель



Номинальное напряжение	230 В 50/60 Гц	24 В DC
Рабочий диапазон	187 – 255 В	18 – 30 В
Материал (кожух)	поликарбонат (ПК)	
Материал / Цвет (корпус)	ПК, ABS пластик / белый, серый или красный	
Цвета линз	прозрачный, белый, желтый, оранжевый, красный, зеленый, синий	
Частота вспышек	1 Гц = 60 вспышек в минуту	
Энергия вспышек	5 Дж	
Срок службы лампочки	после 8 000 000 вспышек не менее 70% эмиссии света	
Вес	165 гр	200 гр
Вид соединения	2,5 мм ² многожильный с кабельным наконечником, AWG 16	
Кабельный ввод	3 x M20 подготовленный (сбоку), 1 сзади	
Система защиты (EN 60529)	IP 66	
Допуск	EN 54-23, EN 54-3, VdS, UL, EAC (GL по запросу)	
Зак. номер.	Цвет линзы	Ш x В x Г
21510801000	прозрачный	109,5 x 85 x 80,6 мм
21510805000	красный	109,5 x 85 x 80,6 мм
Стандартная модификация		
21510103000	желтый	109,5 x 85 x 80,6 мм
21510105155	красный	109,5 x 85 x 80,6 мм
		Версия EN 54-23
		24 В DC, корпус красный
		24 В DC, корпус красный
		230 В AC, корпус красный
		230 В AC, корпус серый

Проблесковые лампы / Комбинированные оповещатели PYRA PY X-M 10 / PY X-MA 10



- четыре различные частоты вспышек регулируются с помощью переключателей
- варианты установки с помощью монтажных проушин или через внутренние отверстия
- подходит для монтажа на панель



Номинальное напряжение	230 В 50/60 Гц	24 В AC/DC
Рабочий диапазон	187 – 255 В	AC: 18 – 30 В / DC: 10 – 60 В
Материал (кожух)	поликарбонат (ПК)	
Материал / Цвет (корпус)	ПК, ABS / серый или красный	
Цвета линз	прозрачный, белый, желтый, оранжевый, красный, зеленый, синий	
Версия	PY X-M 10	PY X-MA 10
Частота вспышек	0,1, 0,5, 0,75, 1 Гц	0,1, 0,5, 0,75, 1 Гц
Энергия вспышек	10 Дж	10 Дж
Уровень звука	–	100 дБ (А)
Тоны	–	8
Вес	440 гр	AC: 660 гр / AC/DC: 580 гр
Срок службы лампочки	после 8 000 000 вспышек не менее 70% эмиссии света	
Вид соединения	2,5 мм ² многожильный, AWG 16	
Кабельный ввод	2 x M20 сбоку, 1 x M20 снизу	
Система защиты (EN 60529)	IP 66	
Допуск	EN 54-23, VdS, UL, EAC	UL, EAC
Зак. номер.	Цвет линзы	Ш x В x Г
21551103055	желтый	166 x 124 x 114 мм
21551105055	красный	166 x 124 x 114 мм
21551811055	прозрачный	166 x 124 x 114 мм
21555105055	красный	172 x 134 x 114 мм
21555813055	желтый	172 x 134 x 114 мм
21555815055	красный	172 x 134 x 114 мм
		Версия
		PY X-M, 230 В AC, корпус серый
		PY X-M, 230 В AC, корпус серый
		PY X-M, 24 В AC/DC, корпус серый
		PY X-MA, 230 В AC, корпус серый
		PY X-MA, 24 В AC/DC, корпус серый
		PY X-MA, 24 В AC/DC, корпус серый

Звукоизлучатели PATROL PA 1



- безопасно: неправильная установка практически исключена
- быстро: значительное сокращение времени на сборку и установку
- экономично: высокая эффективность и хорошее прохождение акустических барьеров значительно уменьшает необходимое количество звукоизлучателей



reddot design award
winner 2013

Номинальное напряжение	230 В 50/60 Гц	10 – 57 В DC
Рабочий диапазон	195 – 254 В	10 – 57 В
Материал	ПК, ABS пластик	
Цвет	серый или красный	
Уровень звука	100 дБ (А) на 1 м	
Регулировка уровня звука	макс. до -16 дБ с помощью потенциометра	
Тоны	80	
Вес	405 гр	270 гр
Кабельный ввод	3 x M20 подготовленный (сбоку), 1 сзади	
Допустимый диаметр кабеля	6 – 13 мм проходная втулка	
Штепсельный разъём	2,5 мм ² многожильный с кабельным наконечником, AWG 16	
Система защиты (EN 60529)	IP 66	
Класс защиты	II	
Допуск	EN 54-3, VdS, UL, EAC, RS / (GL по запросу)	
Зак. номер.	Ш x В x Г	Версия
23310100000	109,5 x 86 x 80,6 мм	230 В AC, корпус красный
23310630055	109,5 x 86 x 80,6 мм	10-57 В DC, корпус серый
28300000002	аксессуары - защитные пломбы (4 штуки)	
28300000003	аксессуары - кабельный ввод	
28300000004	аксессуары - уплотнительная прокладка	
28300000007	аксессуары - монтажный комплект	

Звукоизлучатели PATROL PA 5



- безопасно: неправильная установка практически исключена
- быстро: значительное сокращение времени на сборку и установку
- экономично: высокая эффективность и хорошее прохождение акустических барьеров значительно уменьшает необходимое количество звукоизлучателей



Номинальное напряжение	230 В 50/60 Гц	10 – 57 В DC
Рабочий диапазон	± 10%	10 – 57 В
Материал	ПК, ABS пластик	
Цвет	серый или красный	
Уровень звука	105 дБ (А) на 1 м	
Регулировка уровня звука	макс. до -16 дБ с помощью потенциометра	
Тоны	80	
Вес	778 гр	643 гр
Кабельный ввод	5 x M20 подготовленный (сбоку), 1 сзади	
Допустимый диаметр кабеля	6 – 13 мм проходная втулка	
Штепсельный разъём	2,5 мм ² многожильный с кабельным наконечником, AWG 16	
Система защиты (EN 60529)	IP 66	
Класс защиты	II	
Допуск	VdS, EN 54-3, UL, EAC, RS / (GL по запросу)	
Зак. номер.	Ш x В x Г	Версия
23350100000	163,4 x 135 x 132 мм	230 В AC, корпус красный
23350630055	163,4 x 135 x 132 мм	10-57 В DC, корпус серый
28300000002	аксессуары - защитные пломбы (4 штуки)	
28300000003	аксессуары - кабельный ввод	
28300000005	аксессуары - уплотнительная прокладка	
28300000008	аксессуары - монтажный комплект	

Звукоизлучатели PATROL PA 10



- безопасно: неправильная установка практически исключена
- быстро: значительное сокращение времени на сборку и установку
- экономично: высокая эффективность и хорошее прохождение акустических барьеров значительно уменьшает необходимое количество звукоизлучателей



Номинальное напряжение	95 – 265 В 50/60 Гц	10 – 60 В DC
Рабочий диапазон	95 – 265 В	10 – 60 В
Материал	ПК, ABS пластик	
Цвет	серый или красный	
Уровень звука	110 дБ (А) на 1 м	
Регулировка уровня звука	макс. до -12 дБ с помощью потенциометра	
Тоны	80	
Вес	1.060 гр	1.050 гр
Кабельный ввод	5 x M20 подготовленный (сбоку), 1 сзади	
Допустимый диаметр кабеля	6 – 13 мм проходная втулка	
Штепсельный разъём	2,5 мм ² многожильный с кабельным наконечником, AWG 16	
Система защиты (EN 60529)	IP 66	
Класс защиты	II	
Допуск	VdS, EN 54-3, UL, EAC, RS / (GL по запросу)	
Зак. номер.	Ш x В x Г	Версия
23360640000	214 x 170 x 156 мм	230 В AC, корпус красный
23360630055	214 x 170 x 156 мм	24 В DC, корпус серый
28300000002	аксессуары - защитные пломбы (4 штуки)	
28300000003	аксессуары - кабельный ввод	
28300000006	аксессуары - уплотнительная прокладка	
28300000009	аксессуары - монтажный комплект	

Звукоизлучатели PATROL PA 20



- безопасно: неправильная установка практически исключена
- быстро: значительное сокращение времени на сборку и установку
- экономично: высокая эффективность и хорошее прохождение акустических барьеров значительно уменьшает необходимое количество звукоизлучателей



Номинальное напряжение	95 – 265 В 50/60 Гц	10 – 60 В DC
Рабочий диапазон	95 – 265 В	10 – 60 В
Материал	ПК, ABS пластик	
Цвет	серый или красный	
Уровень звука	120 дБ (А) на 1 м	
Регулировка уровня звука	макс. до -12 дБ с помощью потенциометра	
Тоны	80	
Вес	1.200 гр	1.090 гр
Кабельный ввод	5 x M20 подготовленный (сбоку), 1 сзади	
Допустимый диаметр кабеля	6 – 13 мм проходная втулка	
Штепсельный разъём	2,5 мм ² многожильный с кабельным наконечником, AWG 16	
Система защиты (EN 60529)	IP 66	
Класс защиты	II	
Допуск	VdS, EN 54-3, UL, EAC, RS / (GL по запросу)	
Зак. номер.	Ш x В x Г	Версия
23370640000	214 x 170 x 181 мм	230 В AC, корпус красный
23370630055	214 x 170 x 181 мм	24 В DC, корпус серый
28300000002	аксессуары - защитные пломбы (4 штуки)	
28300000003	аксессуары - кабельный ввод	
28300000006	аксессуары - уплотнительная прокладка	
28300000009	аксессуары - монтажный комплект	

Комбинированные оповещатели PATROL PA X 1-05



- безопасно: неправильная установка практически исключена
- быстро: значительное сокращение времени на сборку и установку
- экономично: высокая эффективность и хорошее прохождение акустических барьеров значительно уменьшает необходимое количество звукоизлучателей
- звукоизлучатель и лампа соединены на фабрике



Номинальное напряжение	230 В AC 50/60 Гц	24 В DC
Рабочий диапазон	187 – 257 В	18 – 30 В
Материал (корпус сирена)	ПК, ABS пластик	
Материал (линза вспышка)	поликарбонат (ПК)	
Цвет корпус	серый или красный	
Цвета линз	прозрачный, белый, желтый, оранжевый, красный, зеленый, синий	
Уровень звука	100 дБ (А) на 1 м	
Регулировка уровня звука	макс. до -16 дБ с помощью потенциометра	
Тоны	80	
Энергия вспышек	5 Дж	
Частота вспышек	1 Гц	
Вес	725 гр	560 гр
Кабельный ввод	3 x M20 подготовленный (сбоку), 1 сзади	
Допустимый диаметр кабеля	6 – 13 мм проходная втулка	
Штепсельный разъем	2,5 мм ² многожильный с кабельным наконечником, AWG 16	
Система защиты (EN 60529)	IP 66	
Класс защиты	II	
Допуск	EN 54-23, EN 54-3, VdS, UL, EAC / (GL по запросу)	

Зак. номер.	Ш x В x Г	Версия
23311103000	109,5 x 172,4 x 80,6 мм	230 В AC, желтый, корпус красный
23311105055	109,5 x 172,4 x 80,6 мм	230 В AC, красный, корпус серый
23311803055	109,5 x 172,4 x 80,6 мм	24 В DC, желтый, корпус красный
23311805055	109,5 x 172,4 x 80,6 мм	24 В DC, красный, корпус серый
28300000002	аксессуары - защитные пломбы (4 штуки)	
28300000003	аксессуары - кабельный ввод	
28300000004	аксессуары - уплотнительная прокладка	

Комбинированные оповещатели PATROL PA X 5-05 / PA X 5-10



- безопасно: неправильная установка практически исключена
- быстро: значительное сокращение времени на сборку и установку
- экономично: высокая эффективность и хорошее прохождение акустических барьеров значительно уменьшает необходимое количество звукоизлучателей
- звукоизлучатель и лампа соединены на фабрике



reddot design award winner 2013

Номинальное напряжение	230 В AC 50/60 Гц	24 В DC
Рабочий диапазон	187 – 255 В	18 – 30 В
Материал (корпус сирена)	ПК, ABS пластик	
Материал (линза вспышка)	поликарбонат (ПК)	
Цвет корпус	серый или красный	
Цвета линз	прозрачный, белый, желтый, оранжевый, красный, зеленый, синий	
Уровень звука	105 дБ (А) на 1 м	
Регулировка уровня звука	макс. до -16 дБ с помощью потенциометра	
Тоны	80	
Версия	PA X 5-05	PA X 5-10
Энергия вспышек	5 Дж	10 Дж
Частота вспышек	1 Гц	1 Гц
Вес	983 гр	800 гр
Кабельный ввод	3 x M20 подготовленный (сбоку), 1 сзади	
Допустимый диаметр кабеля	6 – 13 мм проходная втулка	
Штепсельный разъем	2,5 мм ² многожильный с кабельным наконечником, AWG 16	
Система защиты (EN 60529)	IP 66	
Класс защиты	II	
Допуск	UL, EAC (GLпо запросу)	

Зак. номер.	Ш x В x Г	Версия
23351103000	163,4 x 215 x 132 мм	230 В AC, желтый, корпус красный
23351104055	163,4 x 215 x 132 мм	230 В AC, оранжевый, корпус серый
23351803000	163,4 x 215 x 132 мм	24 В DC, желтый, корпус красный
23351804055	163,4 x 215 x 132 мм	24 В DC, оранжевый, корпус серый
28300000002	аксессуары - защитные пломбы (4 штуки)	
28300000003	аксессуары - кабельный ввод	
28300000005	аксессуары - уплотнительная прокладка	

Комбинированные оповещатели PATROL PA X 10-10 / PA X 10-15



- безопасно: неправильная установка практически исключена
- быстро: значительное сокращение времени на сборку и установку
- экономично: высокая эффективность и хорошее прохождение акустических барьеров значительно уменьшает необходимое количество звукоизлучателей
- звукоизлучатель и лампа соединены на фабрике



reddot design award
winner 2013

Номинальное напряжение	230 В AC 50/60 Гц	24 В DC
Рабочий диапазон	187 – 255 В	18 – 30 В
Материал (корпус сирена)	ПК, ABS пластик	
Материал (линза вспышка)	поликарбонат (ПК)	
Цвет корпус	серый или красный	
Цвета линз	прозрачный, белый, желтый, оранжевый, красный, зеленый, синий	
Уровень звука	110 дБ (А) на 1 м	
Регулировка уровня звука	макс. до -12 дБ с помощью потенциометра	
Тоны	80	
Версия	PA X 10-10	PA X 10-15
Энергия вспышек	10 Дж	15 Дж
Частота вспышек	1 Гц	1 Гц
Вес	AC 2.133 гр	2.163 гр
	DC 2.056 гр	2.086 гр
Кабельный ввод	4 x M20 подготовленный (сбоку), 1 сзади	
Допустимый диаметр кабеля	6 – 13 мм проходная втулка	
Штепсельный разъем	2,5 мм ² многожильный с кабельным наконечником, AWG 16	
Система защиты (EN 60529)	IP 66	
Класс защиты	II	
Допуск	UL, EAC (GL по запросу)	

Зак. номер.	Ш x В x Г	Версия
23361103000	214 x 270 x 156 мм	PA X 10-10, 230 В AC, желтый, корпус красный
23361104055	214 x 270 x 156 мм	PA X 10-10, 230 В AC, оранжевый, корпус серый
23361803000	214 x 270 x 156 мм	PA X 10-10, 24 В DC, желтый, корпус красный
23361804055	214 x 270 x 156 мм	PA X 10-10, 24 В DC, оранжевый, корпус серый
28300000002		аксессуары - защитные пломбы (4 штуки)
28300000003		аксессуары - кабельный ввод
28300000006		аксессуары - уплотнительная прокладка

Комбинированные оповещатели PATROL PA X 20-10 / PA X 20-15



- безопасно: неправильная установка практически исключена
- быстро: значительное сокращение времени на сборку и установку
- экономично: высокая эффективность и хорошее прохождение акустических барьеров значительно уменьшает необходимое количество звукоизлучателей
- звукоизлучатель и лампа соединены на фабрике

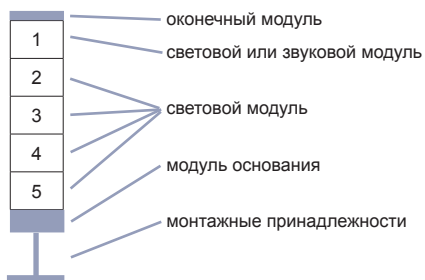


reddot design award
winner 2013

Номинальное напряжение	230 В 50/60 Гц	24 В DC
Рабочий диапазон	187 – 255 В	18 – 30 В
Материал (корпус сирена)	ПК, ABS пластик	
Материал (линза вспышка)	поликарбонат (ПК)	
Цвет корпус	серый или красный	
Цвета линз	прозрачный, белый, желтый, оранжевый, красный, зеленый, синий	
Уровень звука	120 дБ (А) на 1 м	
Регулировка уровня звука	макс. до -12 дБ с помощью потенциометра	
Тоны	80	
Version	PA X 20-10	PA X 20-15
Энергия вспышек	10 Дж	15 Дж
Частота вспышек	1 Гц	1 Гц
Вес	AC 2.268 гр	2.298 гр
	DC 2.191 гр	2.221 гр
Кабельный ввод	4 x M20 подготовленный (сбоку), 1 сзади	
Допустимый диаметр кабеля	6 – 13 мм проходная втулка	
Штепсельный разъем	2,5 мм ² многожильный с кабельным наконечником, AWG 16	
Система защиты (EN 60529)	IP 66	
Класс защиты	II	
Допуск	UL, EAC (GL по запросу)	

Зак. номер.	Ш x В x Г	Версия
23372103000	214 x 270 x 181 мм	PA X 20-15, 230 В AC, желтый, корпус красный
23372104055	214 x 270 x 181 мм	PA X 20-15, 230 В AC, оранжевый, корпус серый
23372803000	214 x 270 x 181 мм	PA X 20-15, 24 В DC, желтый, корпус красный
23372804055	214 x 270 x 181 мм	PA X 20-15, 24 В DC, оранжевый, корпус серый
28300000002		аксессуары - защитные пломбы (4 штуки)
28300000003		аксессуары - кабельный ввод
28300000006		аксессуары - уплотнительная прокладка

BR 50 Сигнальные колонны Модульная конструкция



BR 50 Модуль основания и концевой модуль для сигнальных колонн



Материал (корпус)	ABS
Система защиты (EN 60529)	IP 54
Допуск	CE, UL, (EAC по запросу)

Зак. номер.	Версия
28250010000	модуль основания и концевой модуль для сигнальных колонн BR50
световые модули заказываются отдельно	

BR 50 Модуль постоянного света для сигнальных колонн

- сигнальные колонны в модульной конструкции с прочным корпусом для внутренней и наружной установки
- модуль постоянного света для ламп накаливания или светодиодов
- до 5 модулей с 6-ю разными цветами линз могут быть скомбинированы простым соединением друг с другом



Номинальное напряжение	12 В - 253 В (лампочки в комплект не входят)
Потребление мощности	макс. 7 Вт
Материал (кожух)	поликарбонат (ПК)
Патрон	BA15d для ламп накаливания или светодиодных ламп
Цвета линз	прозрачный, желтый, оранжевый, красный, зеленый, синий
Диаметр колпака	54 мм
Вес	80 гр
Система защиты (EN 60529)	IP 54
Допуск	CE, UL, (EAC по запросу)

Зак. номер.	Цвет линзы	Версия
28250040010	прозрачный	модуль постоянного света
28250040030	желтый	модуль постоянного света
28250040040	оранжевый	модуль постоянного света
28250040050	красный	модуль постоянного света
28250040060	зеленый	модуль постоянного света
28250040070	синий	модуль постоянного света
можно использовать только в сочетании с модулем основания и концевым модулем		

BR 50 Модуль мигающего света для сигнальных колонн

- сигнальные колонны в модульной конструкции с прочным корпусом для внутренней и наружной установки
- модуль мигающего света для ламп накаливания или светодиодов
- до 5 модулей с 6-ю разными цветами линз могут быть скомбинированы простым соединением друг с другом



Номинальное напряжение	230 В 50/60 Гц	24 В DC
Рабочий диапазон	- 15% / + 10%	- 15% / + 20%
Частота мигания	1,5 Гц	
Материал (кожух)	поликарбонат (ПК)	
Патрон	BA15d для ламп накаливания или светодиодных ламп (лампочки в комплект не входят)	
Цвета линз	прозрачный, желтый, оранжевый, красный, зеленый, синий	
Диаметр колпака	54 мм	
Вес	90 гр	
Система защиты (EN 60529)	IP 54	
Допуск	CE, UL, (EAC по запросу)	

Зак. номер.	Цвет линзы	Версия
28250051050	красный	модуль мигающего света 230 В AC
28250051060	зеленый	модуль мигающего света 230 В AC
28250051070	синий	модуль мигающего света 230 В AC
28250058010	прозрачный	модуль мигающего света 24 В DC
28250058030	желтый	модуль мигающего света 24 В DC
28250058040	оранжевый	модуль мигающего света 24 В DC
можно использовать только в сочетании с модулем основания и концевым модулем		

BR 50 Проблесковый модуль для сигнальных колонн

- сигнальные колонны в модульной конструкции с прочным корпусом для внутренней и наружной установки
- модуль проблесковой лампы с энергией вспышки до 1 Дж
- до 5 модулей с 6-ю разными цветами линз могут быть скомбинированы простым соединением друг с другом



Номинальное напряжение	230 В 50/60 Гц	24 В DC
Рабочий диапазон	- 15% / + 10%	- 15% / + 20%
Энергия вспышек	0,6 Дж	1 Дж
Материал (кожух)	поликарбонат (ПК)	
Тип трубки	проблесковая трубка	
Цвета линз	прозрачный, желтый, оранжевый, красный, зеленый, синий	
Диаметр колпака	54 мм	
Вес	90 гр	
Система защиты (EN 60529)	IP 54	
Допуск	CE, UL, (EAC по запросу)	
Зак. номер.	Цвет линзы	Версия
28250071010	прозрачный	модуль проблесковой лампы 230 В AC
28250071030	желтый	модуль проблесковой лампы 230 В AC
28250071040	оранжевый	модуль проблесковой лампы 230 В AC
28250078050	красный	модуль проблесковой лампы 24 В DC
28250078060	зеленый	модуль проблесковой лампы 24 В DC
28250078070	синий	модуль проблесковой лампы 24 В DC

можно использовать только в сочетании с модулем основания и концевым модулем

BR 50 Монтажные принадлежности для сигнальных колонн

- возможность различных комбинаций: установка посредством трубчатой стойки, трубки или прямого монтажа
- простое использование



Vauart	монтаж на штативе	монтаж на трубку	прямой монтаж
Материал (цоколь)	ацелинитрит-бутадиен-стирол (ABS)		
Материал (труба)	нержавеющая сталь		
Резьба трубы	30 мм, M16 x 1,5		
Вес	220 гр	200 гр	180 гр
Зак. номер.	Ширина	Версия	
28250150010	100 мм	трубная стойка с цоколем	
28250150020	250 мм	трубная стойка с цоколем	
28250150040	400 мм	трубная стойка с цоколем	
28250160010	100 мм	труба с резьбой и кронштейном	
28250160020	250 мм	труба с резьбой и кронштейном	
28250160040	400 мм	труба с резьбой и кронштейном	
28250220000	модуль уплотнения для IP 65 (световой модуль + модуль основания)		
28250230000	прокладка для трубы или цоколя для монтажа IP 65		
28250210000	комплект для прямого монтажа IP 65		
28250200000	пластиковый держатель для стены с крышкой		

BR 50 Звуковой модуль для сигнальных колонн

- сигнальные колонны в модульной конструкции с прочным корпусом для внутренней и наружной установки
- модуль с уровнем звукового давления 85 дБ (А)



Номинальное напряжение	230 В 50/60 Гц	24 В DC
Рабочий диапазон	- 15% / + 10%	- 15% / + 20%
Уровень звука	85 дБ (А)	
Материал (корпус)	поликарбонат (ПК)	
Тип установки	должен быть использован в качестве верхнего модуля	
Вес	230 гр	
Система защиты (EN 60529)	IP 43	
Допуск	CE, UL, (EAC по запросу)	
Зак. номер.	Версия	
28250081000	звуковой модуль 230 В AC	
28250088000	звуковой модуль 24 В DC	

можно использовать только в сочетании с модулем основания и концевым модулем

Источник света для BR 50 Лампы накаливания / светодиодные лампы

- лампы накаливания с цоколем BA 15d BA 15d
- светодиодные лампы с опцией «плюс» = сверх яркий
- светодиодные лампы с длительным сроком службы при работе в проблесковом режиме, ударопрочные, устойчивы к вибрациям



Зак. номер.	Тип трубки	Версия
28213000004	лампы накаливания	230 В AC, 7 Вт
28213000000	лампы накаливания	24 В DC, 7 Вт
28213000005	лампы накаливания	230 В AC, 5 Вт
28213000001	лампы накаливания	24 В DC, 5 Вт
28213000013	светодиоды стандартный плюс	230 В AC, белый
28213000014	светодиоды стандартный	230 В AC, белый
28213000015	светодиоды стандартный	230 В AC, желтый
28213000016	светодиоды стандартный	230 В AC, красный
28213000017	светодиоды стандартный плюс	230 В AC, зеленый
28213000018	светодиоды стандартный	230 В AC, зеленый
28213000019	светодиоды стандартный плюс	230 В AC, синий
28213000020	светодиоды стандартный	230 В AC, синий
28213000006	светодиоды стандартный	24 В AC/DC, белый
28213000007	светодиоды стандартный плюс	24 В AC/DC, желтый
28213000008	светодиоды стандартный	24 В AC/DC, желтый
28213000009	светодиоды стандартный плюс	24 В AC/DC, красный
28213000010	светодиоды стандартный	24 В AC/DC, красный
28213000011	светодиоды стандартный	24 В AC/DC, зеленый
28213000012	светодиоды стандартный	24 В AC/DC, синий

Регламентные
работы

Запасные части

Сервисные
центры
Pfannenberg
по всему миру

Введение в
эксплуатацию

Оценка качества
товара

Кто

Индивидуальный сервис для вашего оборудования климат-контроля

Сервисная служба Pfannenber

Компания Pfannenber имеет глобальную сервисную сеть, чтобы гарантировать безаварийное функционирование Вашего производственного процесса. Следуя своему девизу: «Безопасность для человека, оборудования и окружающей среды», мы предлагаем широкий спектр дополнительных услуг, помимо продажи оборудования, который индивидуально подбирается под требования Вашей компании.

Спросите нас о дополнительных сервисных услугах. Позвоните +7 812 612 81 06. Наши сервис-менеджеры будут рады дать Вам развернутый и компетентный совет.

Ремонтные
работы

Разработка
Новых прод

Наш сервис продлевает срок службы Вашего оборудования

Регламентные работы

Продукция Pfannenberg разрабатывается и производится по самым высоким стандартам качества. Это окупается Вам в виде долгого срока службы, даже в экстремальных условиях эксплуатации. В дополнение к этому сервисный контракт гарантирует оптимальное функционирование нашей продукции и предотвращает дорогостоящие простои Вашего оборудования. Регулярное техническое обслуживание, даже один или два раза в год, уже значительно снижает вероятность выхода оборудования из строя и способствует значительному улучшению эксплуатационной готовности. Кроме того, наш сервис поможет Вам в оптимизации работы Ваших предприятий за счёт проведения очистки оборудования, его осмотра и других процедур технического обслуживания.

Техническое обслуживание включает в себя:

- проверку основных функций устройства
- проверку и замену расходных материалов
- выполнение необходимой очистки
- подстройку управления и регулирование модулей
- предоставление инструментов и измерительных приборов
- подготовку отчёта по техническому обслуживанию и список всех деталей, нуждающихся в ремонте



Частота технического обслуживания

Регулярное техническое обслуживание необходимо даже самым надежным устройствам. В зависимости от условий эксплуатации индивидуально подобранные интервалы техобслуживания могут значительно повысить эксплуатационную надежность и срок службы. Вы можете быть в безопасности, имея индивидуальный график обслуживания в рамках сервисного контракта.

Регулярное обслуживание



Техническое обслуживание



Регулярное техническое обслуживание обеспечивает высокую энергоэффективность продукции компании Pfannenberg. Это снижает затраты на электроэнергию, что способствует сохранению окружающей среды.



Увеличенный гарантийный период – Ваша безопасность

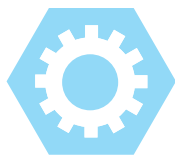
Заклучив договор на дополнительное сервисное обслуживание, можно продлить гарантийный период на оборудование Pfannenberg до пяти лет. В зависимости от выбранного Вами уровня срок гарантии составляет...

Уровень 1 ... 2 года

Уровень 2 ... 3 года

Уровень 3 ... 5 года.

Запчасти и расходные материалы



Доступность запасных частей

Pfannenberg обеспечивает короткий срок поставки расходных материалов и запчастей. Если это будет необходимо, они будут доставлены Вам в кратчайший срок.

Четыре варианта в зависимости от потребностей:

Стандартный заказ Уровень 1

Стандартные запасные части всегда имеются на складе, по крайней мере в одном из наших сервисных центров, и отправляются в течение 24 часов. Более сложные запчасти не всегда имеются на складе и изготавливаются на заказ (время изготовления до 48 часов). Нестандартные запчасти изготавливаются только по специальному заказу.

Склад запчастей Pfannenberg Уровень 2

По желанию клиента в ближайшем сервисном центре Pfannenberg может быть создан склад конкретных запасных частей. Это имеет смысл в случае нестандартных запасных частей. Эти запчасти отправляются в течение 24 часов.

Частичный склад на Вашей территории Уровень 3

Для того чтобы сократить время простоя и обеспечить бесперебойную работу Вашего производства, определенные запчасти можно держать на территории Вашего предприятия. Таким образом, они всегда доступны прямо на месте использования.

Онлайн магазин запасных частей

www.pfannenberg-spareparts.com

Заказ запчастей одним нажатием кнопки мыши; удобство и быстрота поиска, заказ напрямую – в какой бы точке мира Вы не находились. Удобно. Быстро. Надёжно.

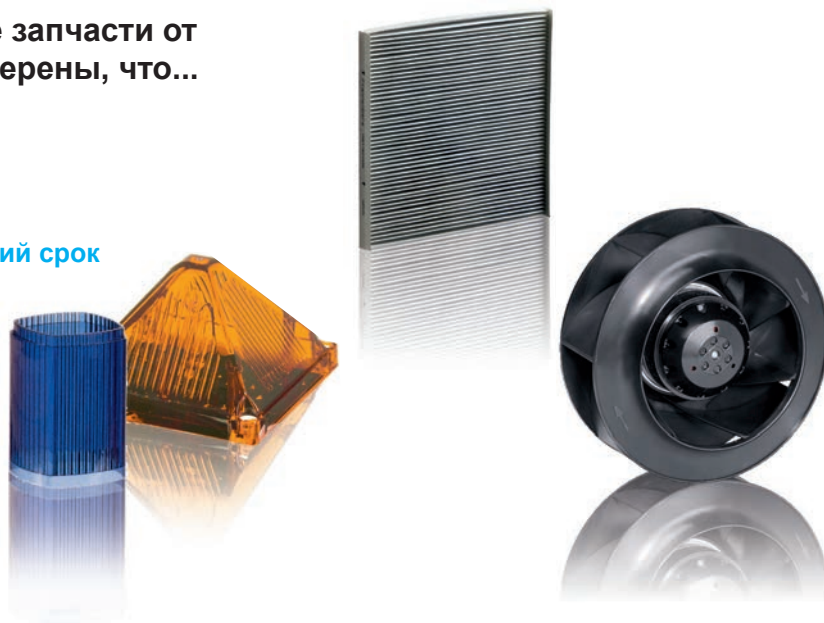
Просто наберите www.pfannenberg-spareparts.com и введите в области поиска название нужной запчасти или непосредственно артикульный номер. Цена и стоимость доставки будет отображаться немедленно. Заказ оригинальных запчастей от Pfannenberg – это так просто.

По всему миру, 24 часа в сутки, 7 дней в неделю.

Где бы Вы не находились, Интернет-магазин запчастей Pfannenberg поможет быстро, удобно, надёжно заказать запчасти.

Только используя оригинальные запчасти от Pfannenberg, Вы можете быть уверены, что...

- ... это правильные запчасти
- ... они подходят
- ... они в наличии
- ... они могут быть доставлены в короткий срок
- ... Вы не потеряете драгоценное время
- ... их корректная работа гарантирована
- ... гарантия остается неизменной



Перед тем, как запустить оборудование, позвоните в Pfannenberg

Pfannenberg предлагает Вам во всем мире профессиональный ввод оборудования в эксплуатацию. Это поможет в самом начале запуска производства избежать неисправностей и повреждения машин. Неверно установленные параметры настройки представляют опасность и могут служить причиной дорогостоящей поломки оборудования, что приведёт к потере продукции, в частности, в сложных условиях работы чиллера для охлаждения воды. Мы предлагаем профессиональный ввод в эксплуатацию систем охлаждения во всём мире.



Технические тренинги

Для того чтобы Ваши сотрудники имели лучшее понимание технологии управления климат-контролем, мы также предлагаем учебные курсы. Это позволит Вашим сотрудникам быстрее диагностировать сбои и принимать правильные решения и действия по ремонту оборудования и возобновления производства с большей надёжностью. Результатом является экономическая выгода от эксплуатации систем с меньшим числом нештатных ситуаций. Диапазон услуг компании Pfannenberg включает практические занятия, в ходе которых изучаются методы ремонта и быстрое вмешательство в случае неполадок оборудования. Эти учебные курсы проводятся на базе Pfannenberg, но, конечно, они также могут проводиться на территории Вашей компании.

Наши специалисты службы технической поддержки помогут Вам:

- Модифицировать, расширить или переместить существующую у Вас систему охлаждения
- Решить вопросы технической поддержки
- Ввести в эксплуатацию новые устройства на Ваших производственных мощностях
- Организовать и произвести ввод в эксплуатацию

Стандартные темы технического тренинга:

- общая информация о холодильной технике (схемы, детали, функциональные последовательности)
- холодильная установка - в зависимости от потребностей клиента
- ввод в эксплуатацию холодильной установки в составе системы заказчика
- моделирование и распознавание неполадок и сбоев
- меры по исправлению положения в случае возникновения ошибок при вводе в эксплуатацию
- информация о том, с кем связаться в случае возникновения неисправности
- информация о рабочих процедурах и необходимых документах в случае неисправности



Используйте наши знания для воплощения Ваших идей в жизнь

Разработка оборудования

Воспользуйтесь услугами конструкторского отдела Pfannenberg для испытаний своих собственных идей по разработке продукта, например, во время разработки компонентов в области системы кондиционирования воздуха, климат-контроля и систем сигнализации. Мы предоставляем полный спектр услуг по высококвалифицированному инженерно-техническому консультированию в соответствии с Вашими потребностями и финансовыми возможностями. Таким образом, Вы можете воплотить свои собственные идеи на практике, используя наши ресурсы, опыт и навыки.

Это сразу дает Вам ряд преимуществ. Во-первых, Вы можете прибегнуть к внешним ноу-хау и рассчитывать на профессиональную команду специалистов. Во-вторых, Вы снизите постоянные издержки, так как Вам не нужно будет создавать Ваш собственный конструкторский отдел, что требует длительного времени, и не нужно будет решать кадровые вопросы. Вместо этого Вы можете сконцентрироваться на 100% на Вашей собственной концепции.

Испытание на герметичность



Наш конструкторский отдел предлагает вам полный спектр услуг по инженерному консультированию:

- концепция
- разработка технических заданий и планов тестирования
- дизайн
- гидродинамическое моделирование (расчётная гидродинамика)
- изготовление опытного образца
- испытание опытного образца с учётом соответствующих требований
- изготовление проектно-конструкторской документации

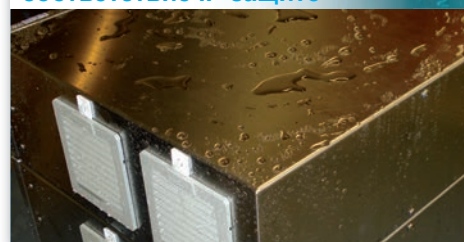
Многостадийная проверка качества продукции

Аттестация оборудования

Многие компании очень неохотно вкладывают средства в создание лабораторий для проведения испытаний, так как оборудование и содержание являются весьма дорогостоящими, учитывая редкость их использования. Недорогой альтернативой является использование лабораторий компании Pfannenberg для проведения испытаний. Отсутствует необходимость в постоянном содержании каких-либо объектов тестирования на базе Вашей компании, но Вы в любое время будете иметь доступ к профессиональному оборудованию для проведения испытаний и к получению консультаций от экспертов технического отдела.

Для проведения всесторонних испытаний Вашего оборудования мы предлагаем обширный спектр испытательного оборудования услуг в Ваше распоряжение.

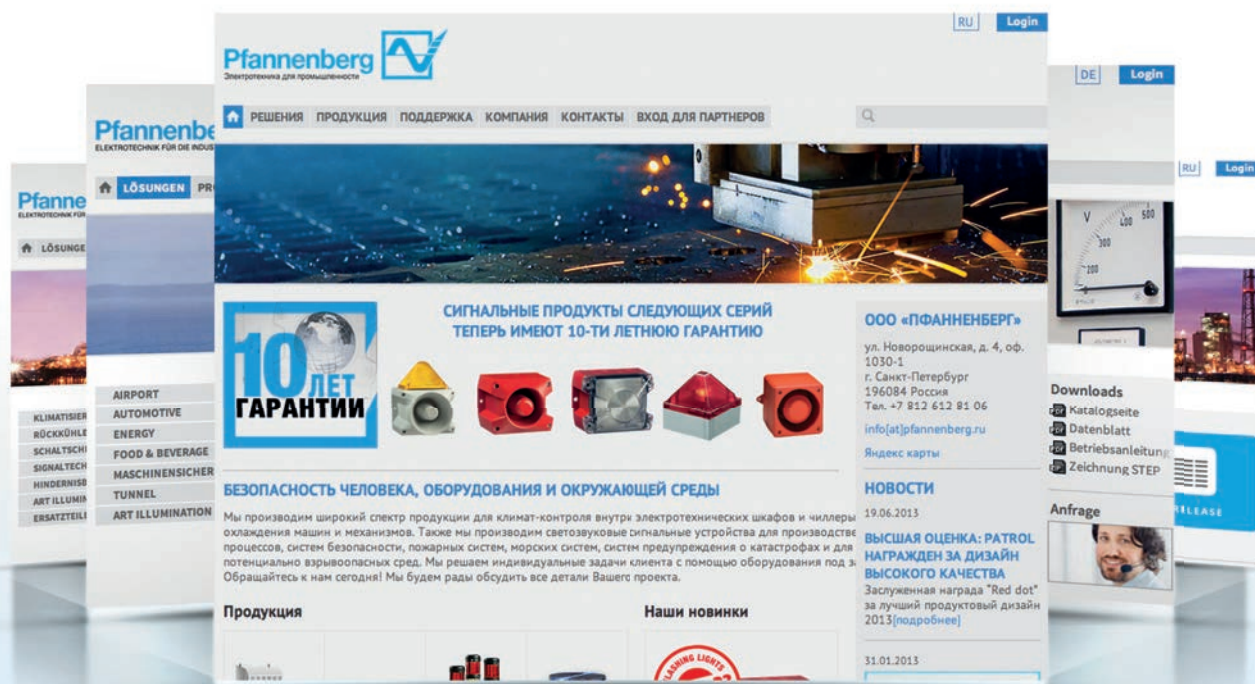
Испытание оборудования на соответствие IP-защите



Более подробную информацию Вы сможете найти в нашей новой брошюре о сервисе. Закажите Ваш экземпляр сегодня:



+7 812 612 8106



Посетите наш сайт!

Воспользуйтесь информацией о наших продуктах в полном объеме в интернете. На нашем сайте www.pfannenberg.ru вы найдете полный ассортимент нашей продукции в онлайн-каталоге: охлаждающие устройства, теплообменники, вентиляторы с фильтром, нагреватели, термостаты, чиллеры, световые и звуковые устройства оповещения и многое другое. Наряду с техническими спецификациями, вы сможете найти чертежи и номера артикулов, с помощью которых, вы легко сможете выбрать подходящее для себя решение. В том случае, если вы сомневаетесь в выборе продукта, вы можете воспользоваться преимуществами расчета с помощью программного обеспечения PSS. Если у вас возникнут вопросы, пожалуйста, незамедлительно свяжитесь с представителем компании Пфанненберг в вашем регионе. Мы всегда готовы оказать вам компетентную поддержку.



www.pfannenberg.ru

Что можно найти онлайн?

- >> Новости и видео
- >> Лицензии и сертификаты
- >> Пресс-релизы
- >> Контакты
- >> Примеры применения
- >> Техническая поддержка
- >> Информация о компании
- >> Инструкция по эксплуатации
- >> Полный ассортимент продукции
- >> PSS Pfannenberg Sizing Software
- >> 3D-модели, чертежи монтажного выреза
- >> Более подробная информация

PSS

Pfannenberg Sizing Software



Программное обеспечение

Программное обеспечение PSS распространяется бесплатно и легко в использовании. Мы разработали PSS специально для того, чтобы помочь Вам правильно определить ваши требования к охлаждению. Вы легко и быстро сможете получить рекомендации по выбору оборудования, необходимого для вашего проекта.

Проекты по климат-контролю

Вам потребуется только заполнить технические данные, необходимые для Вашего проекта (размер шкафа, температура, потеря тепла, и т.д.) и уже программное обеспечение предложит вам самое лучшее решение для охлаждения, такое как, например, кондиционер, теплообменник, вентилятор с фильтром или чиллер.

Проекты по сигнальным технологиям

PSS поможет выбрать Вам наиболее подходящие средства звукового оповещения или световые сигнальные устройства в соответствии с требованиями Вашего проекта. Достаточно описать тип устройства, которое вам необходимо (световое, звуковое или комбинированное устройство) и некоторые технические данные и программное обеспечение PSS сделает за Вас все остальное.

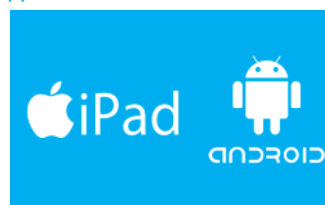
Посетите наш веб-сайт и протестируйте программное обеспечение PSS сегодня!

Скачать

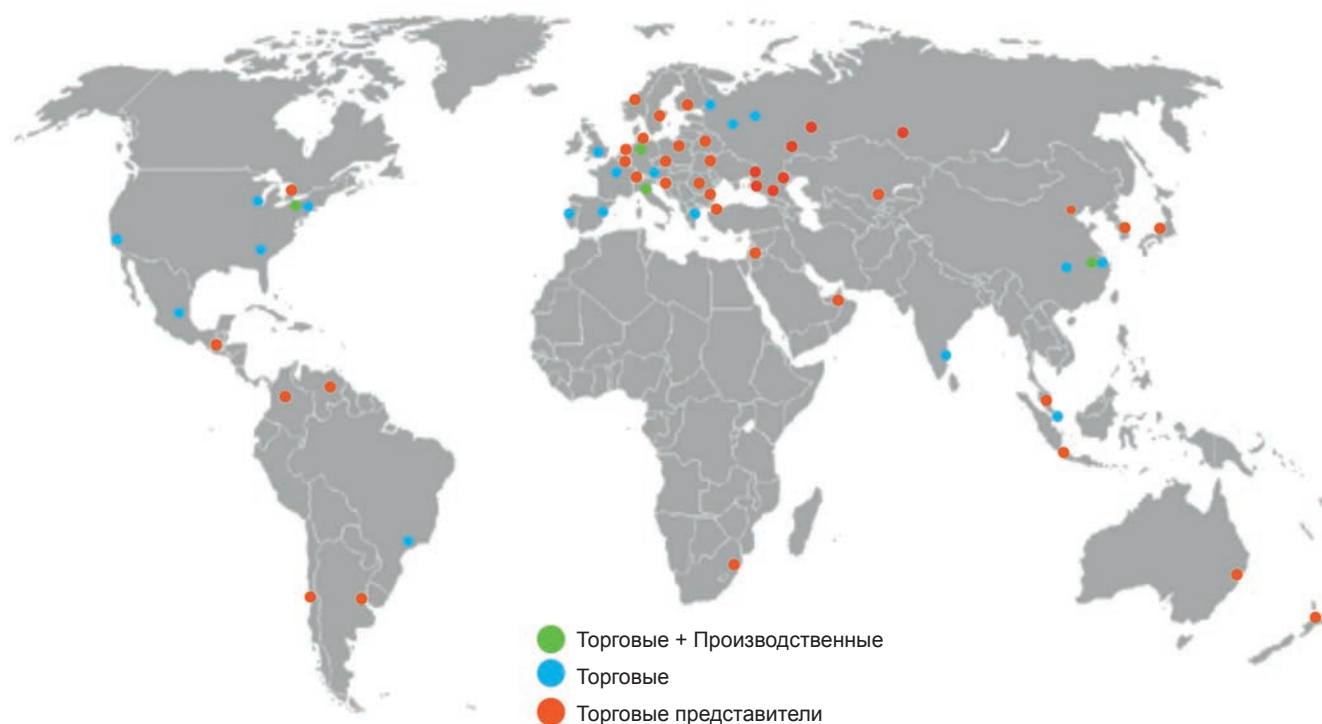
Онлайн-версия

Бесплатное приложение для планшетов

Заказать CD-версию



Pfannenberg – международный опыт в управлении климатическим и сигнальным оборудованием



Pfannenberg Group Holding GmbH

Werner-Witt-Straße 1
 21035 Hamburg
 Телефон: +49 40 734 12 0
 Факс: +49 40 734 12 101
 info@pfannenberg.com



Фабрики:

Pfannenberg GmbH

Werner-Witt-Straße 1
 21035 Hamburg
 Германия



Pfannenberg Inc.

68 Ward Road
 Lancaster, N.Y. 14086
 США



Pfannenberg Italia s.r.l.

Via la Bionda, 13
 43036 Fidenza (PR)
 Италия



Pfannenberg (Suzhou) Pte Ltd

5-1-D, No. 333 Xingpu Rd., SIP
 Suzhou 215021, Jiangsu
 Китайская Народная Республика



Международные торговые представительства

Argentina

Racklatina
Fernando R. Bellora
Av. Gaona 2682 Acc. Oeste
B 1742KAN, Moreno
Phone: +54 0237 405 7000
f.bellora@racklatina.com.ar

Asia

Pfannenberg Asia Pacific Pte Ltd
61 Tai Seng Avenue
B1-01 UE Print Media Hub
Singapore 534167
Phone: +65 6293 9040
Telefax: +65 6299 3184
info@pfannenberg.com.sg

Australia

HSC Pfannenberg
21 Rooney Street
Maidstone VIC 3012
Phone/Telefax: +61 4 35500 712
susannehaug@hscpfannenberg.com

Austria

Pfannenberg GmbH
Manfred Hartner
Grubweg 17 D
8580 Köflach
Mobile: +43 864 245 1333
Telefax: +43 3144 6581
manfred.hartner@pfannenberg.com

Belgium

Electro-Flandria n.v.-s.a.
Begoniastraat 6
9810 Nazareth - Eke
Phone: +32 9 385 5111
Telefax: +32 9 385 6430
ef@online.be

Brazil

Pfannenberg do Brasil
Indústria e Comércio Ltda.
Rod. SP-73, 4509
NR Condomínio - Galpão 11
Indaiatuba, SP - 13347-390
Phone: +55 19 3935 7187
Telefax: +55 19 3935 7187
info@pfannbergdobrasil.com.br

Bulgaria

Eurotrade-X Ltd.
176, Brezovski shossë Blvd.
„Dekom Center“
4003 Plovdiv
Phone: +35 9 32 235 023
Telefax: +35 9 32 235 022
office@eurotrade-x.com

Canada

Pfannenberg Inc.
68 Ward Road
Lancaster, N.Y. 14086, USA
Phone: +1 716 685 6866
Telefax: +1 716 681 1521
info@pfannenbergusa.com

Chile

NDU INGENIERIA LTDA.
Santiago, 18 de Septiembre 0137
Comuna El Bosque
Phone: +56 600 401 1004
Telefax: +56 02 526 5046
info@ndu.cl

China

Pfannenberg (Suzhou) Pte Ltd
First Floor, Unit D, Block 5
Modern Industrial Park
No. 333 Xingpu Rd.
Suzhou Industrial Zone
Suzhou 215021, Jiangsu Province
Phone: +86 512 6287 1078
Telefax: +86 512 6287 1077
info@pfannenberg.cn

Croatia

Elektro Partner d.o.o.
Slavonska Avenija 24/6
10000 Zagreb
Phone: +385 1 618 4793
Telefax: +385 1 618 4795
elektropartner@zg.t-com.hr

Czech Republic

Weidmüller, s.r.o.
Lomnickeho 5/1705
140 00 Praha 4
Phone: +420 244 001 400
Telefax: +420 244 001 499
office@weidmueller.cz

Denmark

CARLO GAVAZZI HANDEL A/S
Over Hadstenvej 40
8370 Hadsten
Phone: +45 8960 6100
Telefax: +45 8698 1530
handel@gavazzi.dk

Finland

Kontram Oy
Tuupakantie 32a
01740 Vantaa
Phone: +358 9 8866 4500
Telefax: +358 9 8866 4599
kontram@kontram.fi

France

Pfannenberg France S.A.R.L.
30, Rue de l'Industrie
92500 Rueil-Malmaison
Phone: +33 1 4708 4747
Telefax: +33 1 4708 4748
info@pfannenberg.fr

Greece

Pfannenberg Italia s.r.l.
Via La Bionda, 13
43036 Fidenza (PR), I
Phone: +39 0524 516 711
Telefax: +39 0524 516 790
info@pfannenberg.it

Gulf Region

Golden Sands Trading Co LLC.
Post Box 26810
Level 35, Citadel Tower
Business Bay - Dubai
Phone: +971 4 457 2122
Telefax: +971 4 457 2144
vasu2000@emirates.net.ae

Honduras

Cilasa
Angel Mena
Barrio Los Andes
7 Calle, 14 Y15 Ave. N.O.
San Pedro Sula
Phone: +504 557 1146
angel.mena@iecilasa.com

Hungary

Weidmüller Kft.
Gubacsi út 6
1097 Budapest
Phone: +36 1 382 7700
Telefax: +36 1 382 7701
info@weidmueller.hu

India

Pfannenberg India
30/53 Kalaimagal Nagar II
Main Road
Ekkaduthangal
Chennai 600 032
Phone: +91 98410 45814
jaya.u@pfannenberg.com.sg

Indonesia

Pfannenberg Asia Pacific Pte Ltd
61 Tai Seng Avenue
B1-01 UE Print Media Hub
Singapore 534167
Phone: +65 6293 9040
Telefax: +65 6299 3184
info@pfannenberg.com.sg

Ireland

Pfannenberg (UK) Ltd.
Unit 6C Aspen Court
Bessemer Way
Centurion Business Park
Rotherham S60 1FB, UK
Phone: +44 1709 36 4844
Telefax: +44 1709 36 4211
info@pfannenberg.co.uk

Israel

ATEKA LTD.
Simat Ha Tavor 4
Industrial Area Segula
Petach-Tikva 49691
Phone: +972 073 200 1311
Telefax: +972 3 924 3273
marketing@ateka.co.il

Italy

Pfannenberg Italia s.r.l.
Via La Bionda, 13
43036 Fidenza (PR)
Phone: +39 0524 516 711
Telefax: +39 0524 516 790
info@pfannenberg.it

Japan

Pfannenberg Asia Pacific Pte Ltd
61 Tai Seng Avenue
B1-01 UE Print Media Hub
Singapore 534167
Phone: +65 6293 9040
Telefax: +65 6299 3184
info@pfannenberg.com.sg

Kazakhstan

Electric Light
Auezova str. 84, office 310
050008 Almaty
Phone: +7 727 245 3535
Telefax: +7 727 245 3581
wgm@wgm.kz

Korea

Pfannenberg Asia Pacific Pte Ltd
61 Tai Seng Avenue
B1-01 UE Print Media Hub
Singapore 534167
Phone: +65 6293 9040
Telefax: +65 6299 3184
info@pfannenberg.com.sg

Malaysia

A-Comk Techniques Sdn Bhd.
1257-0-6 Capitol Industrial Centre,
Batu 6-3/4, Jalan Sungai Besi, 57100
Kuala Lumpur, West Malaysia
Phone: +603 9056 3502
Telefax: +603 9056 3504
sales@acomk.com

Mauritius

Mubelo Electrical Ltd
Office 26, Gateway building
St. Jean Road
Quatre Bornes
Phone: +230 4670 989
Telefax: +230 465 4051
mubelo.electrical@orange.mu

Mexico

Latin America Electrical
Representatives
Hermosillo 95
J. de Morelos 5a secc.,
Ecatepec, Edo. de Mexico, CP 55070
Phone: +55 5837 7716
bcontreras@lareps.com

New Zealand

Carrel Electrade Ltd
551 Great South Road
Penrose
Auckland 1061
Phone: +64 9 525 1753
Telefax: +64 9 525 1756
sales@carrel-electrade.co.nz

Norway

Hydal AS
P O Box 1006
Bygnes
4294 Kopervik
Phone: +47 5284 8100
Telefax: +47 5284 8160

Poland

Pfannenberg GmbH
Andrzej Kushka
Phone: +48 667 414 147
andrzej.kushka@pfannenberg.com
Olga Kozłowska
Phone: +48 665 414 199
olga.kozłowska@pfannenberg.com

Portugal

Automatech Sp.z o.o.
Biuro Warszawa
ul. Ewy 2
05-816 Opacz-Kolonia
Phone: +48 22 753 2480
Telefax: +48 22 753 2490
biuro.warszawa@automatech.pl

Philippines

GSPECS Industrial Corporation
179-W 24th avenue, East Rembo
Makati City, Philippines 1216
Phone/Telefax: +632 738 0328
sales@gspecs.com.ph

Portugal

Pfannenberg Italia s.r.l.
Via La Bionda, 13
43036 Fidenza (PR), I
Phone: +39 0524 516 711
Telefax: +39 0524 516 790
info@pfannenberg.es

Romania

R.T.S. Electro
11, Petru Rares Street
011101 Bucharest 1
Phone: +40 21 260 1021
Telefax: +40 21 222 3097
office@rtselectro.ro

Russia

Pfannenberg OOO
Novoroscinskaya ul., 4, of. 1030-1
196 084 St. Petersburg
Phone: +7 812 612 8106
Telefax: +7 812 612 8106
info@pfannenberg.ru

Slovakia

Elektris s.r.o.
Elektrarska 1
831 04 Bratislava
Phone: +421 2 4920 0111
Telefax: +421 2 4920 0199
bratislava@elektris.sk

Slovenia

Elektrospoji d.o.o.
Stegne 25
1000 Ljubljana
Phone: +386 1 511 3810
Telefax: +386 1 511 1604
info@elektrospoji.si

South Africa

Phambili Interface (Pty) Ltd
5 Bundo Road, SebENZA
Edenvale, P.O. Box 193
Edenvale, 1610
Phone: +27 11 452 1930
Telefax: +27 11 452 6455
alockyer@weidmuller.co.za

Spain

Pfannenberg Italia s.r.l.
Via La Bionda, 13
43036 Fidenza (PR), I
Phone: +39 0524 516 711
Telefax: +39 0524 516 790
info@pfannenberg.es

Sweden

Pfannenberg GmbH
Jim Larsen
Axel Danielssons väg 271
200 49 Malmö
Phone: +46 4037 4870
Mobile: +46 708 878 181
Telefax: +46 4037 4860
jim.larsen@pfannenberg.com

Switzerland

Weidmüller AB
Box 31025
200 49 Malmö
Phone: +46 771 4300 44
Telefax: +46 4037 4860
kundservice@weidmuller.se

Switzerland

Carl Geisser AG
Hungerbühlstrasse 22
8500 Frauenfeld
Phone: +41 44 806 6500
Telefax: +41 44 806 6501
info@carlgeisser.ch

Thailand

ND Electric Company
338/139 Soi Lat Phrao 80
Lat Phrao Rd.
Wang Thong Lang
Bangkok 10310
Phone: +66 2539 6430
Telefax: +66 2539 4655
info@ndelectric.co.th

Turkey

Endaks
Endustriyel Aksesuarlar LDT.STI.
Perpa Ticaret Merkezi
A Blok Kat 5 No. 292
34384 Okmeydanı - Istanbul
Phone: +90 212 222 2275
Telefax: +90 212 220 1047
info@endaks.com

Ukraine

TEKO INTERFACE TOB
1) Ul Urlizkogo 13
09100 Bila Zerkwa
Phone: +38 04563 46580
Telefax: +38 04563 46581
2) Ul. Lebanewskogo 6
03058 Kiev
Phone: +38 044 374 0640
Telefax: +38 044 374 0642

United Kingdom

Pfannenberg (UK) Ltd.
Unit 6C Aspen Court
Bessemer Way
Centurion Business Park
Rotherham S60 1FB
Phone: +44 1709 36 4844
Telefax: +44 1709 36 4211
info@pfannenberg.co.uk

United States of America

Pfannenberg Inc.
68 Ward Road
Lancaster, N.Y. 14086
Phone: +1 716 685 6866
Telefax: +1 716 681 1521
info@pfannenbergusa.com



ООО „Пфанненберг“
ул. Новорощинская, д. 4, оф. 1030-1
196084 Санкт-Петербург
Телефон +7 812 612 8106 · Факс +7 812 612 8106
info@pfannenberg.ru · www.pfannenberg.ru

Поставки производятся на основании общих условий ZVEI (Центральное общество электротехнической промышленности). Компания не несет ответственности за возможные технические изменения и опечатки.