

Уважаемые партнеры!

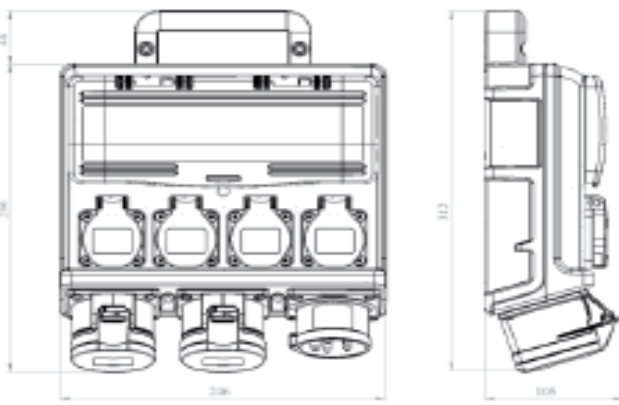
Представляем Вам новинки: компактные распределительные устройства серии **HORN**

**Особенности:**

- компактный пластиковый корпус с ручкой,
- окошко на 12 модулей,
- степень защиты IP44,
- цвет корпуса : светло-серый,
- варианты комбинации: розетки 16А 3п и 32А 5п, а так же розетки Schuko,
- множество различных областей применения: от распределительного устройства на стройплощадке , до распределительного щита в офисных зданиях и открытых площадках на различных культурно-развлекательных мероприятиях,
- возможна комплектация фланцевыми вилками 16А 3п и 32А 5п.



Пример настенного монтажа



Аксессуар (подставка)



Пример монтажа на подставке



Официальный дистрибутор  
Компания "АйСиЭс"

**ICS**

тел./факс: +7 495 720 4900  
тел.: +7 495 720 4902  
веб: [www.icsgroup.ru](http://www.icsgroup.ru)  
почта: [ics@icsgroup.ru](mailto:ics@icsgroup.ru)

## Типовые модели серии **HORN** :

Номер по каталогу	Исполнение	Наличие авт.выключателя
9004001 (без подставки)	2шт - СЕЕ-розетки 16А 5п 400В 4шт - розетки Schuko 16А 250В  2шт - авт.выключатель 16А 3п С 2шт - авт.выключатель 16А 1п С 1шт - УЗО 63/4/0,03А (на все выходы)  1шт - СЕЕ-вилка 32А 5п 400В	- с защитой - с защитой
9004006 (без подставки )	2шт - СЕЕ-розетки 16А 5п 400В 4шт - розетки Schuko 16А 250В  1шт - УЗО 40/4/0,03А (на все выходы)  1шт - СЕЕ-вилка 16А 5п 400В	- без защиты - без защиты
9004002 (без подставки)	1шт - СЕЕ-розетки 32А 5п 400В 1шт - СЕЕ-розетки 16А 5п 400В 4шт - розетки Schuko 16А 250В  1шт - авт.выключатель 16А 3п С 4шт - авт.выключатель 16А 1п С 1шт - УЗО 63/4/0,03А (на все выходы)  1шт - СЕЕ-вилка 32А 5п 400В	- без защиты
9004004 (без подставки)	2шт - СЕЕ-розетки 16А 5п 400В 4шт - розетки Schuko 16А 250В  2шт - авт.выключатель 16А 1п С  1шт - СЕЕ-вилка 16А 5п 400В	- без защиты
900404	аксессуар: подставка ( в комплект входят крепления)	

Для получения дополнительной информации пожалуйста свяжитесь с нашими специалистами!



Официальный дистрибутор  
Компания "АйСиЭс"

**ICS**

тел./факс: +7 495 720 4900  
тел.: +7 495 720 4902  
веб: [www.icsgroup.ru](http://www.icsgroup.ru)  
почта: [ics@icsgroup.ru](mailto:ics@icsgroup.ru)