



2012-2013

**ПОЖАРОУСТОЙЧИВЫЕ СИСТЕМЫ - НЕСУЩИЕ КАБЕЛЬНЫЕ СИСТЕМЫ
С СОХРАНЕНИЕМ ФУНКЦИОНАЛЬНОСТИ ВО ВРЕМЯ ПОЖАРА**





Уважаемый покупатель!

Наш новый каталог, который Вы держите перед собой, представляет номенклатуру несущих кабельных систем фирмы ОАО "КОПОС КОЛИН". С таким предложением мы вышли на рынок впервые в 2007 году. Металлические лотки Марс и Юпитер получили награду "Чешское качество". Эта награда для нас не только бумага, которая пылится в ящике стола или в лучшем случае на стене в офисе. Она обязывает производителя сохранять, развивать качество продукции и давать покупателям уверенность, что наши изделия будут всегда выполнять свои функции на 100%.

ОАО "КОПОС КОЛИН" является также производителем высококачественных электроустановочных товаров из пластмассы, как например, электроустановочные коробки, кабельные каналы, трубы и многое другое.

Собственное конструкторское бюро, инструментальный цех и компетентные сотрудники в производстве и коммерческом отделе являются гарантией того, что каждый, кто выберет изделия марки "КОПОС", не будет разочарован.

Уверен, что Вы всегда будете довольны изделиями компании ОАО "КОПОС КОЛИН".

Инженер Йозеф Вавроух,
председатель правления и генеральный директор



Кабельные несущие системы с сохранением функциональности во время пожара

КОНСТРУКЦИИ, ОТВЕЧАЮЩИЕ ПРОТИВОПОЖАРНЫМ НОРМАМ

АО «КОПОС КОЛИН» производит кабельные несущие системы с сохранением функциональности во время пожара, отвечающие нормативным требованиям. Это лотки для кабеля JUPITER "KZ" с толщиной листа 1,5 мм и лестничные лотки "KL" с перегородками на расстоянии 150 мм.

стр.: 4-33

нормированные трассы: кабельные лотки
лестничные лотки
самостоятельные кабельные хомуты

кабельные лотки:

- максимальная допустимая ширина 300 мм (процент перфорации 15 +/- 5%)
- высота борта 60 мм
- толщина листа 1,5 мм
- вес кабеля макс. 10 кг/м
- расстояние между опорами макс. 1200 мм

лестничные лотки:

- максимальная ширина 400 мм
- высота борта 60 мм
- толщина листа 1,5 мм
- вес кабеля макс 20 кг/м
- расстояние между перегородками 150 мм
- расстояние между опорами макс. 1200 мм

Трассы кабельных лотков не закрываются крышками.

самостоятельные кабельные хомуты

- расстояние 300 мм

КОНСТРУКЦИИ, НЕ ОТВЕЧАЮЩИЕ НОРМАМ

АО «КОПОС Колин», идя навстречу заказчикам, предлагает приемлемые по цене кабельные несущие системы с сохранением функциональности во время пожара. Уменьшить стоимость трасс можно путем использования металла меньшей толщины по сравнению с требованиями и нормами, а так же путём применения других размеров кабельного лотка и систем крепления. Норма позволяет устанавливать данные трассы, которые потом обозначаются ненормированными, нестандартными.

К ненормированным трассам принадлежат трассы, образованные кабельными лотками с интегрированным соединением «MARS» и «JUPITER» с толщиной листа 1,25 мм, трассы лестничных лотков с расстоянием между перегородками 300 мм, а также несущие металлические детали, комплекты с кабельными зажимами, трассы, образованные стальными трубами.

стр.: 34-81

ненормированные трассы: лотки с интегрированным соединением с толщиной листа 1,25 мм
лестничные лотки с расстоянием между перегородками 300 мм
несущие детали
стальные трубы

В систему включены только такие детали, которые были испытаны как комплект.

Требование к инсталляции кабеля

В системах можно применить кабель, который прошёл испытания на сохранение функциональности во время пожара, любого производителя. Данное свойство выгодно как при реализации системы, так и при расширении системы во время эксплуатации. Не ограничивает инвесторов в необходимости приобретения кабеля у одного производителя.

В системах нужно применять только кабель с доказанной функциональностью во время пожара от производителя, продукция которого была испытана в конкретной трассе.

Испытание и классификация

Кабельные несущие системы «КОПОС» соответствуют требованиям DIN 4102 часть 12, ZP 27/2008 и STN 92 0205 согласно нормативной температурной кривой времени и классифицируются следующим образом:

P 120-R согласно ZP 27/2008
E 90 согласно DIN 4102 часть 12
PS 90 согласно STN 92 0205

P 90-R согласно ZP 27/2008
E 90 согласно DIN 4102 часть 12
PS 90 согласно STN 92 0205

P 60-R согласно ZP 27/2008
E 60 согласно DIN 4102 часть 12
PS 60 согласно STN 92 0205

P30-R согласно ZP 27/2008
E 30 согласно DIN 4102 часть 12
PS 30 согласно STN 92 0205

Данные об устойчивости системы указаны у конкретных комплектов и таблицах для кабеля.

Температурный режим

Результаты испытаний полученные при испытании кабельных трасс при высокой температуре действительны также для кабельных трасс эксплуатируемых при более низких температурах (напр. если кабельная трасса испытана на класс устойчивости P, она также может эксплуатироваться при классе устойчивости PH). Изготавливаемые системы можно применить и в классе устойчивости PH 120, PH 90, PH 60 и PH 30 при сохранении остальных требований.

Покрытие поверхности

Металлические системы можно поставлять с различным покрытием (лакированные, горячее оцинкование и т.д.) причем данное покрытие не влияет на сохранение функционирования системы во время пожара.

Специальное применение: метрополитен и строительство тоннелей

Часть кабельной несущей системы «КОПОС» соответствует требованиям испытаний согласно ZP 27/2008 с воздействием в соответствии с кривой постоянной температурой, а именно - 750°C в течение 120 минут с разгоном 16 минут и по пожароустойчивости классифицирована следующим образом:
ZP 27/2008 750°C/120/136-R.

К системе принадлежат: лотки для кабеля «JUPITER», лестничные лотки, стальные трубы и другие материалы

Если Вы заинтересованы в технической спецификации для системы пражского метрополитена, пожалуйста, обращайтесь к нашим представителям в СНГ. Контакты см. в www.kopos.ru.

В данном каталоге подробно описан монтаж отдельных трасс с использованием принадлежностей, комплектующих элементов, пожароустойчивого силового и информационного кабеля.

АО «КОПОС КОЛИН» как производитель рекомендует при установке руководствоваться данными инструкциями по монтажу из этого каталога.


При несоблюдении указаний производитель не берет на себя ответственность за возможный ущерб во время пожара.

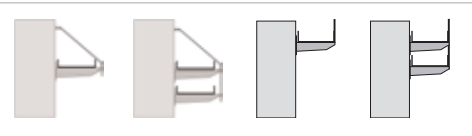


Кабельные лотки

НОРМИРОВАННЫЕ НЕСУЩИЕ КОНСТРУКЦИИ

комплект для потолка с использованием потолочных профилей и резьбовых шпилек	
	стр. 5

комплект для потолка с использованием резьбовых шпилек	
	стр. 6

комплект на стену	
	стр. 7

НЕНОРМИРОВАННЫЕ НЕСУЩИЕ КОНСТРУКЦИИ


комплект для потолка с использованием потолочных профилей и резьбовых шпилек	
	стр. 38, 42, 43, 45, 50, 53, 54, 55

комплект на стену	
	стр. 37, 46, 47, 56

двухсторонний комплект для потолка с использованием подвески в потолке	
	стр. 35, 36, 39, 40, 41, 48, 49, 51, 52

Электромонтажные коробки

НОРМИРОВАННЫЕ НЕСУЩИЕ КОНСТРУКЦИИ

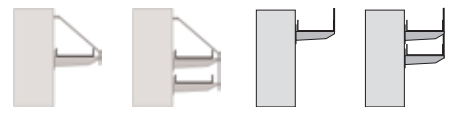
электромонтажные коробки	
	стр. 15, 16

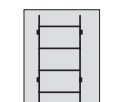
Лестничные лотки

НОРМИРОВАННЫЕ НЕСУЩИЕ КОНСТРУКЦИИ

комплект для потолка с использованием потолочных профилей и резьбовых шпилек	
	стр. 8


комплект для потолка с использованием резьбовых шпилек	
	стр. 9

комплект на стену	
	стр. 10

комплект – вертикальная укладка, вертикальная трасса	
	стр. 11

НЕНОРМИРОВАННЫЕ НЕСУЩИЕ КОНСТРУКЦИИ


комплект на стену	
	стр. 58, 60

комплект для потолка с использованием резьбовых шпилек	
	стр. 59

Остальные системы

НОРМИРОВАННЫЕ НЕСУЩИЕ КОНСТРУКЦИИ

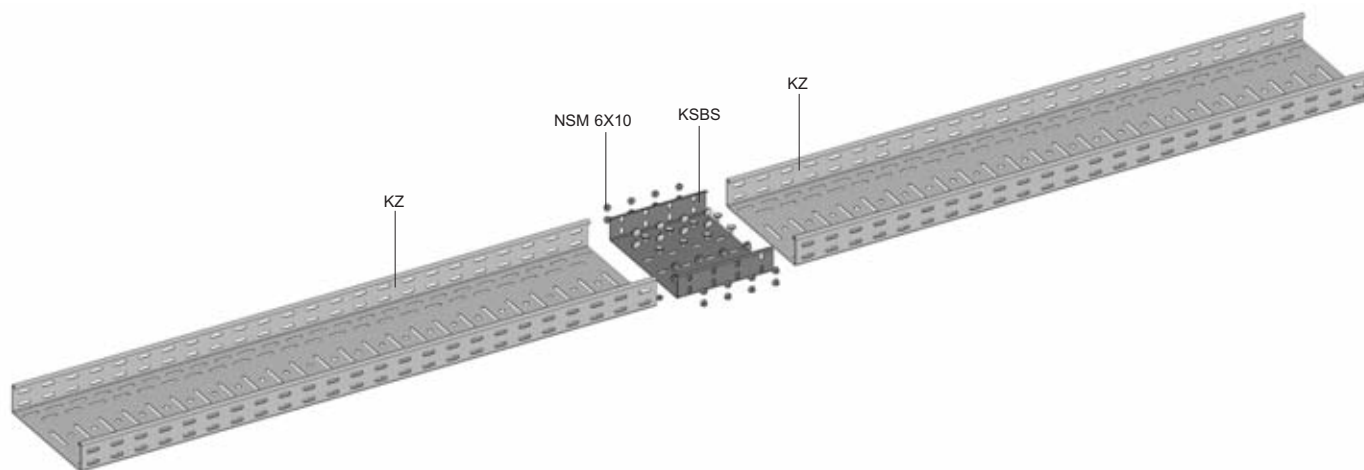
самостоятельные кабельные хомуты	
	стр. 13

кабельные хомуты "OMEGA"	
	стр. 14

НЕНОРМИРОВАННЫЕ НЕСУЩИЕ КОНСТРУКЦИИ

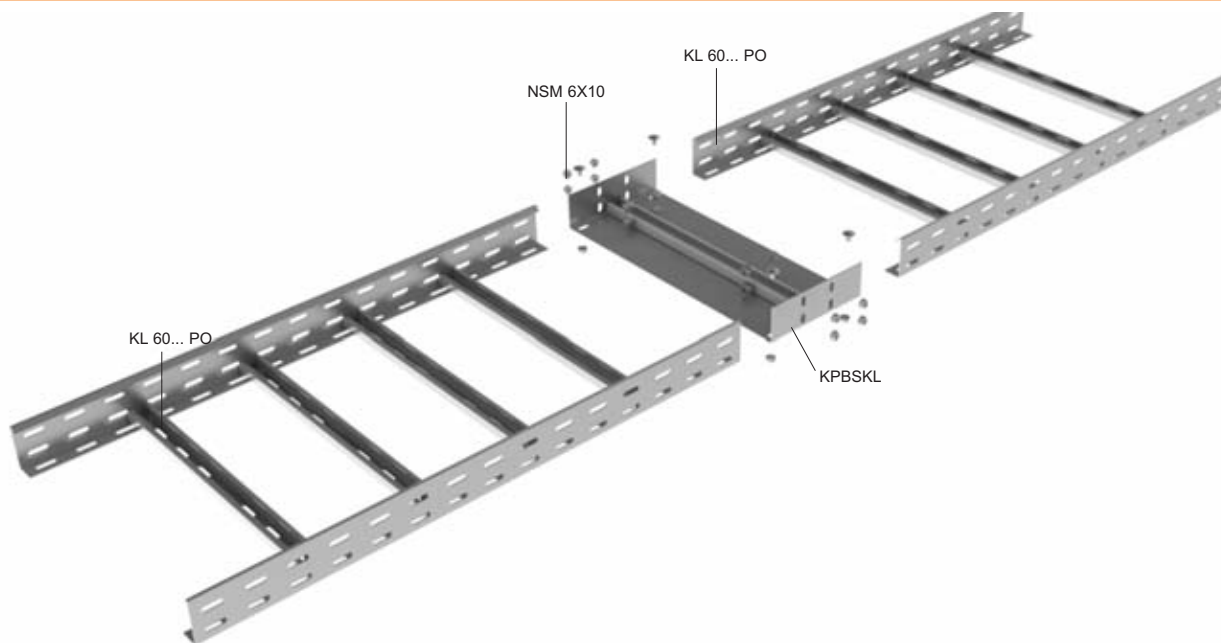
стальные трубы	стр. 61
несущие профили	стр. 62

Соединение пожароустойчивого кабельного лотка KZ – JUPITER



Соединение кабельного лотка KZ проводится с помощью соединителя KSBS и с помощью болтов NSM 6X10 (стр. 28). Количество болтов зависит от типа соединителя KSBS (см. стр. 17).

Соединение пожароустойчивого лестничного лотка KL

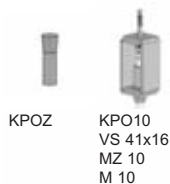


Соединение лестничного лотка проводится с помощью соединения KPBSKL (стр. 18) и с помощью 20 болтов NSM 6X10 (стр. 28).

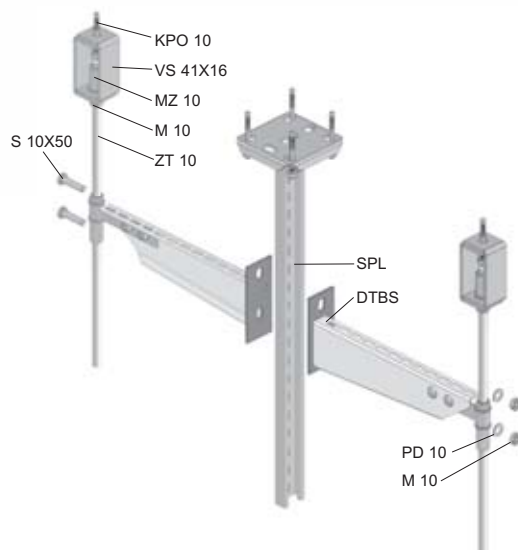
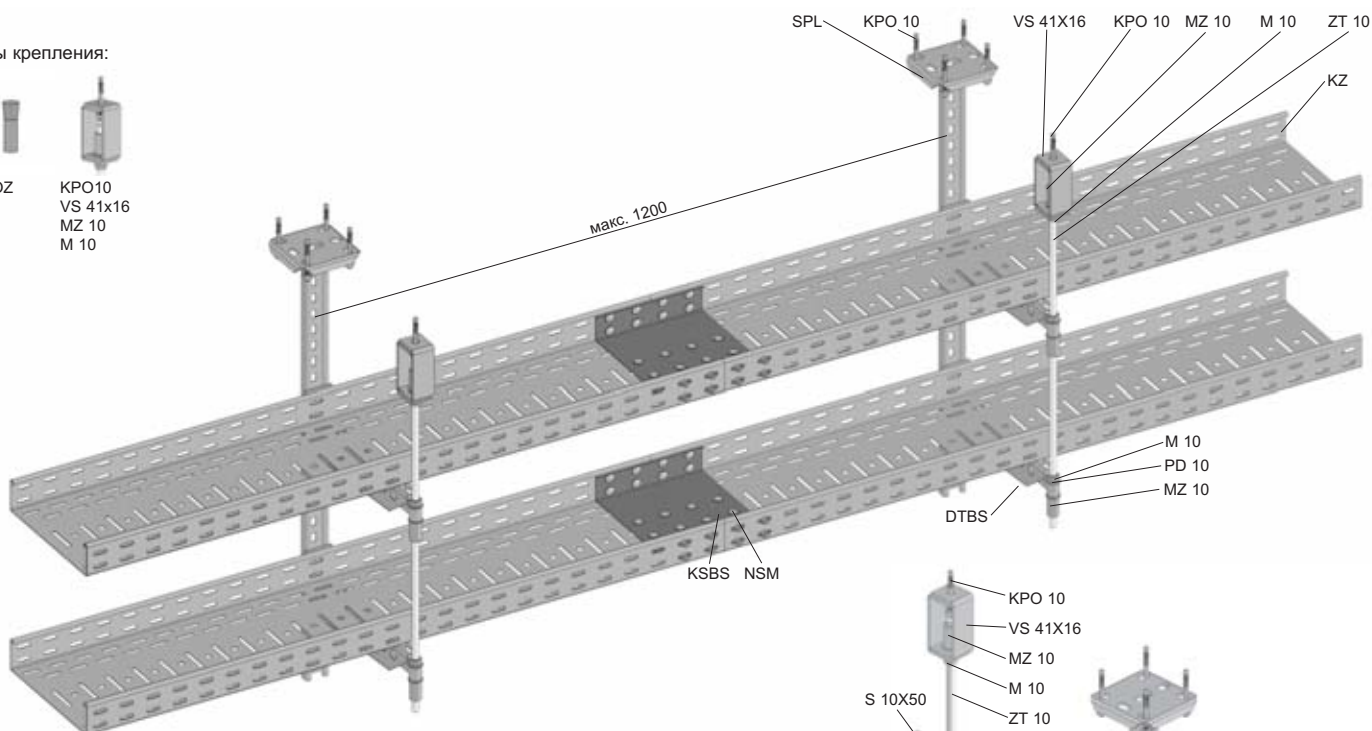
Кабельные лотки JUPITER - KZ

комплект для потолка с использованием потолочного профиля SPL

типы крепления:



KPOZ
KPO 10
VS 41x16
MZ 10
M 10



Классификация пожароустойчивости

для силового кабеля:

P 90-R ZP 27/2008
E 90 DIN 4102-12
PS 90 STN 92 0205

для кабеля связи:

P 90-R ZP 27/2008
E 90 DIN 4102-12
PS 90 STN 92 0205

Технические параметры трассы:

расстояние между подвесными точками макс. 1200 мм
максимальная нагрузка на 1 м 10 кг
максимальное количество трасс, установленных одна под другой 3
высота борта кабельного лотка 60 мм
ширина кабельных лотков 50; 75; 100; 150; 200; 300 мм
толщина листа кабельных лотков 1,5 мм

Описание комплекта

Основой несущей конструкции является потолочный профиль SPL закрепленный анкером KPO 10. Составной частью комплекта является держатель для высоких нагрузок DTBS, прикрепленный с помощью двух болтов S 10X40, 2 гаек M 10 и двух шайб PD 10 к потолочному профилю. Чтобы трасса отвечала условиям пожароустойчивости, держатель для высоких нагрузок необходимо зафиксировать к конструкции потолка одновременно с помощью резьбовой шпильки ZT 10 и сборочной детали VS 41X16 (KPOZ 10) к потолочной конструкции. При проводке 3 трасс, установленных друг над другом, используется резьбовая шпилька ZT 12, гайка M 12 и MZ 12 и прокладки PD 12. Расстояние между отдельными профилями потолка должно составлять не более макс. 1200 мм. Лоток KZ к держателю DTBS крепится с помощью болтов NSM 6X10. Данный комплект позволяет подвесить не более трех трасс кабельных лотков.

Крепление резьбовой шпильки с помощью анкера KPOZ равноценно применению несущей детали VS 41X16 и принимается как нормативный метод крепления.

Преимуществом данного комплекта является возможность установки держателя DTBS на обе стороны.

Гарантии производителей кабеля:

Для несущих кабельных конструкций можно использовать кабель любого производителя с доказанной (сертифицированной) функциональностью во время пожара.

Перечень изделий для одной точки установки:

							стр.
DTBS	1	2	3	2	4	6	25
SPL	1	1	1	1	1	1	25
KPO 10	4+1*	4+1*	4	4+2*	4+2*	4+2*	31
KPO 12	-	-	1*	-	-	2*	31
VS 41X16	2*	2*	2*	4*	4*	4*	26
M 10	3+1*	6+1*	6	4+2*	6+2*	6	29
PD 10	4	8	6	6	12	6	30
MZ 10	1+1*	2+1*	-	2+2*	4+2*	-	27
M 12	-	-	3+1*	-	-	6+2*	29
PD 12	-	-	6	-	-	12	30
MZ 12	-	-	3+1*	-	-	6+2*	27
S 10X40	2	4	6	-	-	-	29
S 10X50	-	-	-	2	4	6	29
ZT 10	1	1	-	2	2	-	27
ZT 12	-	-	1	-	-	2	27
NSM 6X10	2	4	6	4	8	12	28

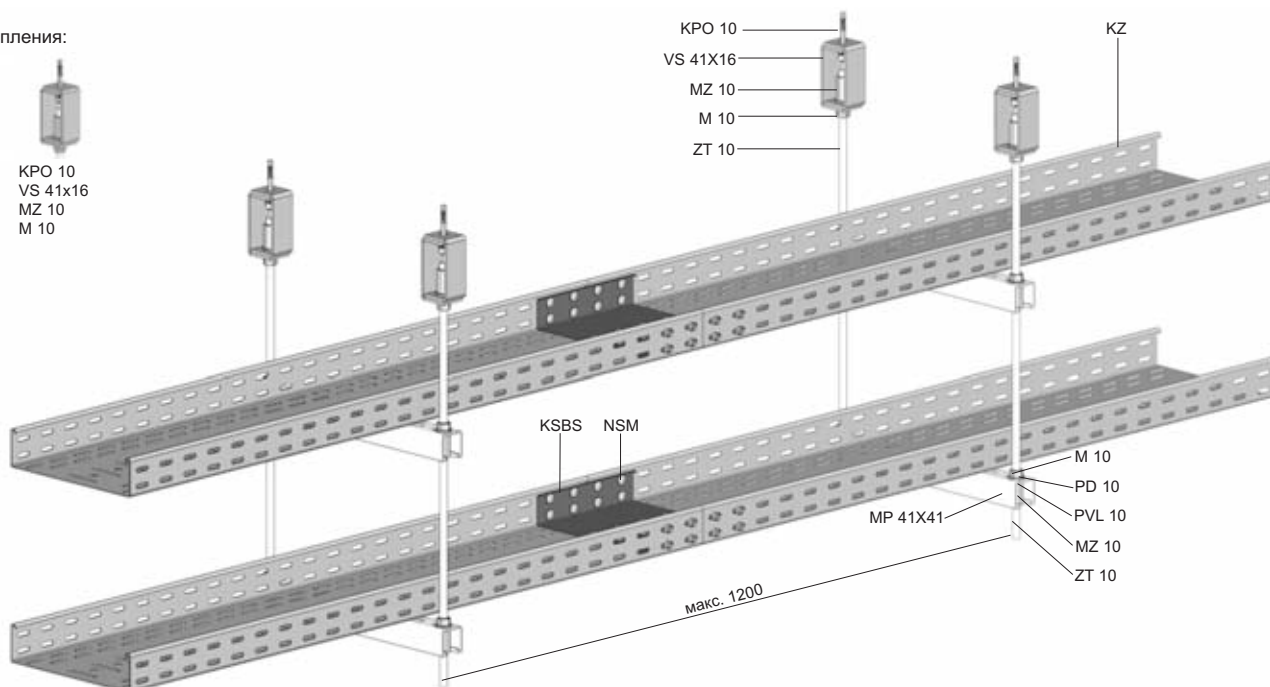
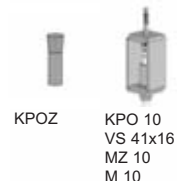
* указанное количество деталей для монтажа с VS 41X16. В случае монтажа с помощью анкера, указанное количество заменится за анкер KPOZ.

KPOZ 10	1	1	-	2	2	-	31
KPOZ 12	-	-	1	-	-	2	31

Кабельные лотки JUPITER - KZ

комплект для потолка с использованием резьбовых шпилек и несущих профилей

типы крепления:



Классификация пожароустойчивости

для силового кабеля:

P 90-R	ZP 27/2008
E 90	DIN 4102-12
PS 90	STN 92 0205

для кабеля связи:

P 90-R	ZP 27/2008
E 90	DIN 4102-12
PS 90	STN 92 0205

Описание комплекта

Резьбовая шпилька ZT 10 подвешена к потолку с помощью 2 несущих деталей VS 41X16 и пожароустойчивых анкеров KPO 10. Монтажные профили MP 41X41 зафиксированы на резьбовых шпильках в верхней части с помощью гайки M 10. Нижнее крепление монтажного профиля исполнено с помощью соединительной гайки MZ 10. Данный комплект предназначен макс. для 2 трасс, установленных друг над другом. Лоток KZ к монтажному профилю крепится с помощью болта S 6X20 M и шайбы PVL 6.

Крепление резьбовой шпильки с помощью анкера KPOZ равно применению детали VS 41X16 и принимается как нормативный метод крепления.

Гарантии производителей кабеля:

Для несущих кабельных конструкций можно использовать кабель любого производителя с доказанной (сертифицированной) функциональностью во время пожара.

Технические параметры трассы:

расстояние между подвесными точками	макс. 1200 мм
максимальная нагрузка на 1 м	10 кг
максимальное количество трасс, установленных одна под другой	2
высота борта кабельного лотка	60 мм
ширина кабельных лотков	50; 75; 100; 150; 200; 300 мм
толщина листа кабельных лотков	1,5 мм

Перечень изделий для одной точки установки:

			стр.
MP 41X41	1	2	26
VS 41X16	4*	4*	26
KPO 10	2*	2*	31
M 10	2+2*	4+2*	29
MZ 10	2+2*	4+2*	27
ZT 10	2	2	27
PVL 10	2	4	30
PD 10	2	4	30
S 6X20 M	2	4	28
PVL 6	2	4	30

* указанное количество деталей для монтажа с VS 41X16. В случае монтажа с помощью анкера, указанное количество заменится за анкер KPOZ.

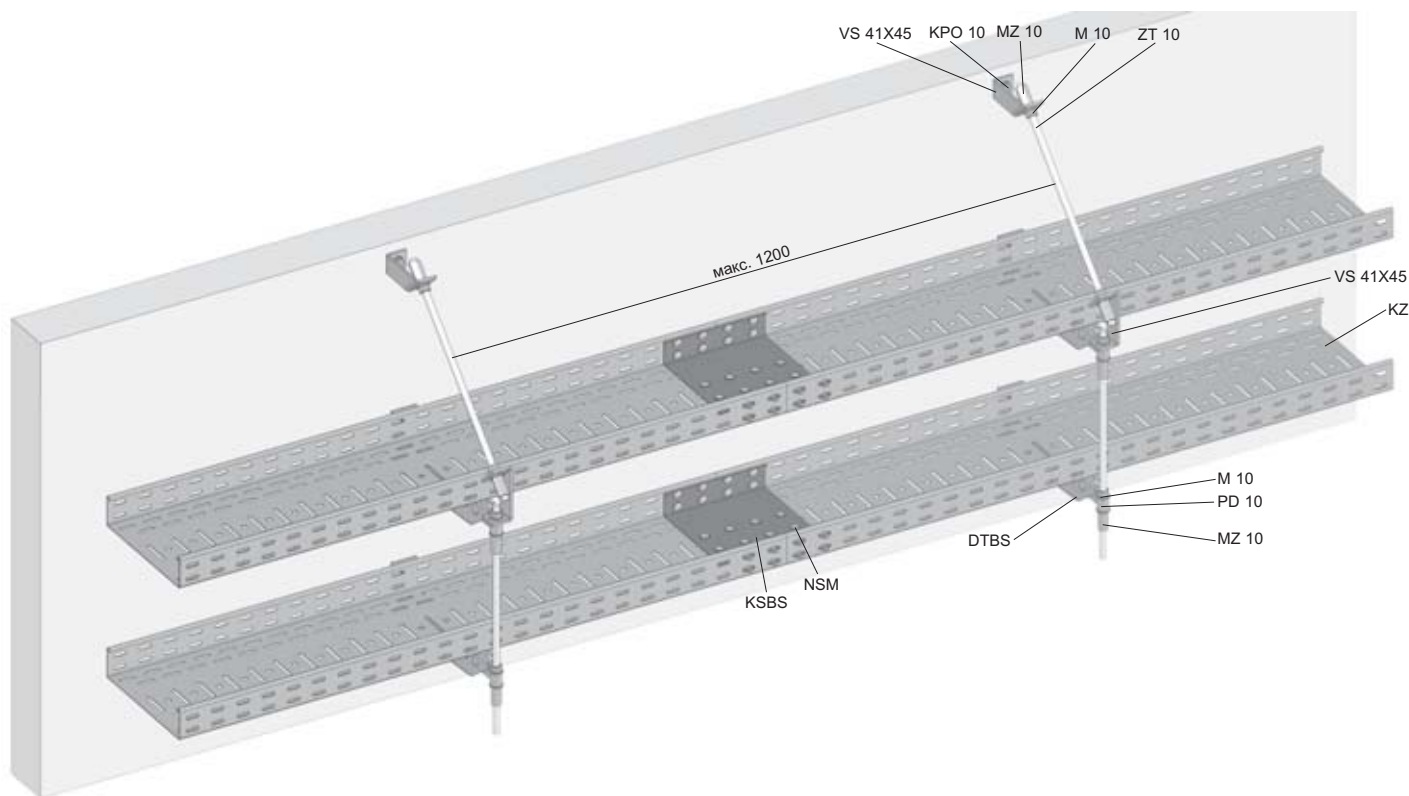
KPOZ 10	2	2	27
---------	---	---	----

Кабельные лотки JUPITER - KZ

комплект на стену

kg

10



Классификация пожароустойчивости

для силового кабеля:

P 90-R	ZP 27/2008
E 90	DIN 4102-12
PS 90	STN 92 0205

для кабеля связи:

P 90-R	ZP 27/2008
E 90	DIN 4102-12
PS 90	STN 92 0205

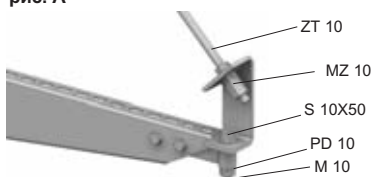
Описание комплекта

Несущая конструкция состоит из держателя DTBS, прикрепленного к стене с помощью пожароустойчивых анкеров KPO 10. Конец держателя DTBS оснащен захватом для резьбовой шпильки ZT 10, которая в верхней части крепится с помощью гайки M 10. Нижняя часть фиксируется с помощью гайки MZ 10. Этот способ крепления обеспечивает монтаж максимально двух трасс, установленных друг над другом, причем верхняя трасса должна быть прикреплена к стене с помощью резьбовой шпильки и двух несущих деталей VS 41X45 под углом 45°. Расстояние между отдельными держателями DTBS не должно превышать макс. 1200 мм. Лоток KZ к держателю DTBS крепится с помощью болтов NSM 6X10.

При монтаже одной трассы деталь VS 14X45 крепится к держателю DTBS с помощью болта S10X50, гайки M 10 и шайб PD 10 (см. карт. А).

Концы резьбовых шпилек можно закрепить как в стену так и в потолок.

рис. А



Гарантии производителей кабеля:

Для несущих кабельных конструкций можно использовать кабель любого производителя с доказанной (сертифицированной) функциональностью во время пожара.

Технические параметры трассы:

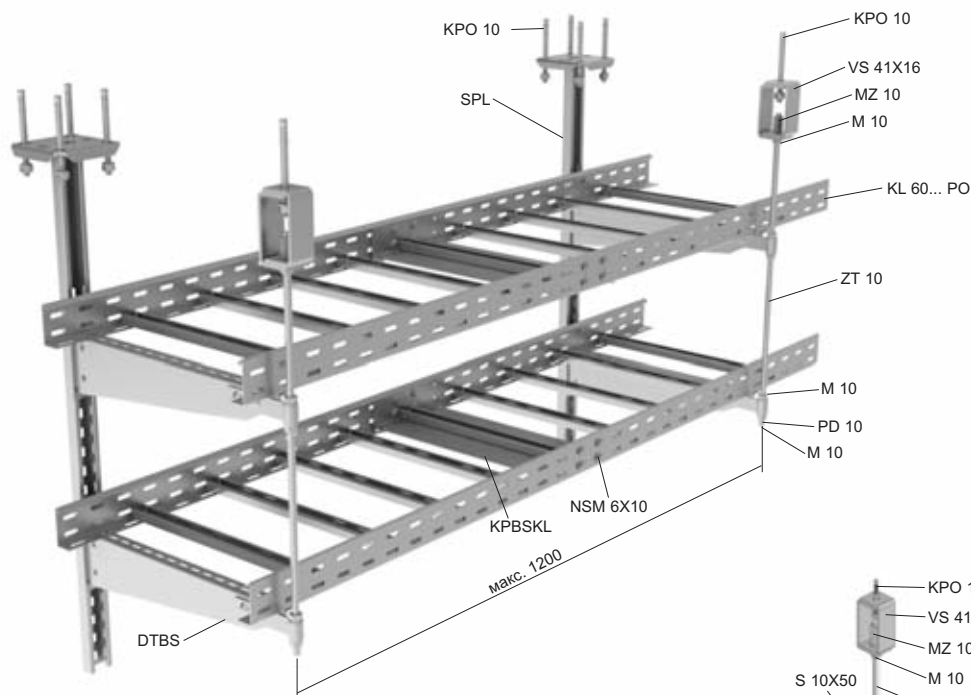
расстояние между подвесными точками	макс. 1200 мм
максимальная нагрузка на 1 м	10 кг
максимальное количество трасс, установленных одна под другой	2
высота борта кабельного лотка	60 мм
ширина кабельных лотков	50; 75; 100; 150; 200; 300 мм
толщина листа кабельных лотков	1,5 мм

Перечень изделий для одной точки установки:

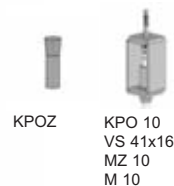
					стр.
DTBS	1	2	1	2	25
VS 41X45	2	2	-	-	26
KPO 10	3	5	3	5	31
ZT 10	1	2	1	2	27
M 10	3	4	1	2	29
S 10X50	1	-	-	-	29
MZ 10	3	4	1	1	27
PD 10	2	4	2	4	30
NSM 6X10	2	4	2	4	28
KPOZ 10	-	-	1	1	31

Лестничные лотки - KL 60... PO

комплект для потолка с использованием потолочного профиля SPL



типы крепления:



Классификация пожароустойчивости

для силового кабеля:

P 90-R	ZP 27/2008
E 90	DIN 4102-12
PS 90	STN 92 0205

для кабеля связи:

P 90-R	ZP 27/2008
E 90	DIN 4102-12
PS 90	STN 92 0205

Технические параметры трассы:

расстояние между подвесными точками	макс. 1200 мм
максимальная нагрузка на 1 м	20 кг
максимальное количество трасс, установленных одна под другой	3
высота борта лестничного лотка	60 мм
ширина лестничных лотков	150; 200; 300; 400 мм
толщина листа лестничных лотков	1,5 мм

Описание комплекта

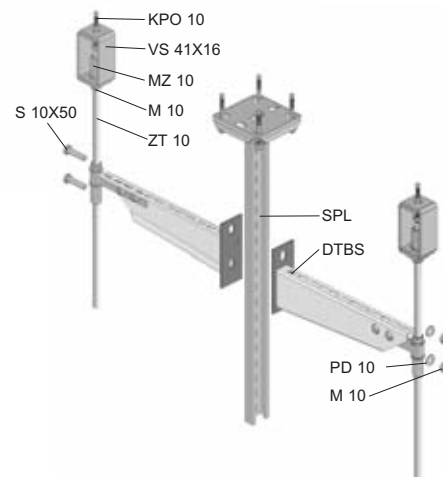
Основой несущей конструкции является закрепленный потолочный профиль SPL. Составной частью комплекта является тяжелый держатель DTBS, прикрепленный с помощью двух болтов S 10X40, 2 гаек M 10 и 2 шайб PD 10 к потолочному профилю. Чтобы трасса отвечала условиям пожароустойчивости, тяжелый держатель необходимо зафиксировать одновременно с помощью нарезного стержня ZT10 и сборочной детали VS 41X16 (KPOZ) к потолочной конструкции. При прокладке 3 трасс, установленных друг над другом, используется резьбовая шпилька ZT 12, гайка M 12 и MZ 12 и шайбы PD 12. Расстояние между отдельными профилями потолка SPL должно составлять не более макс. 1200 мм. Полки KL 60... PO к держателю DTBS крепятся с помощью болтов NSM 6X10. Данный комплект позволяет подвесить не более трех трасс лестничного лотка.

Крепление резьбовой шпильки при помощи анкера KPOZ равно применению детали VS 41X16 и принимается как нормативный метод крепления.

Преимуществом данного комплекта является возможность установки держателя DTBS на обе стороны.

Гарантии производителей кабеля:

Для несущих кабельных конструкций можно использовать кабель любого производителя с доказанной (сертифицированной) функциональностью во время пожара.



Перечень изделий для одной точки установки:

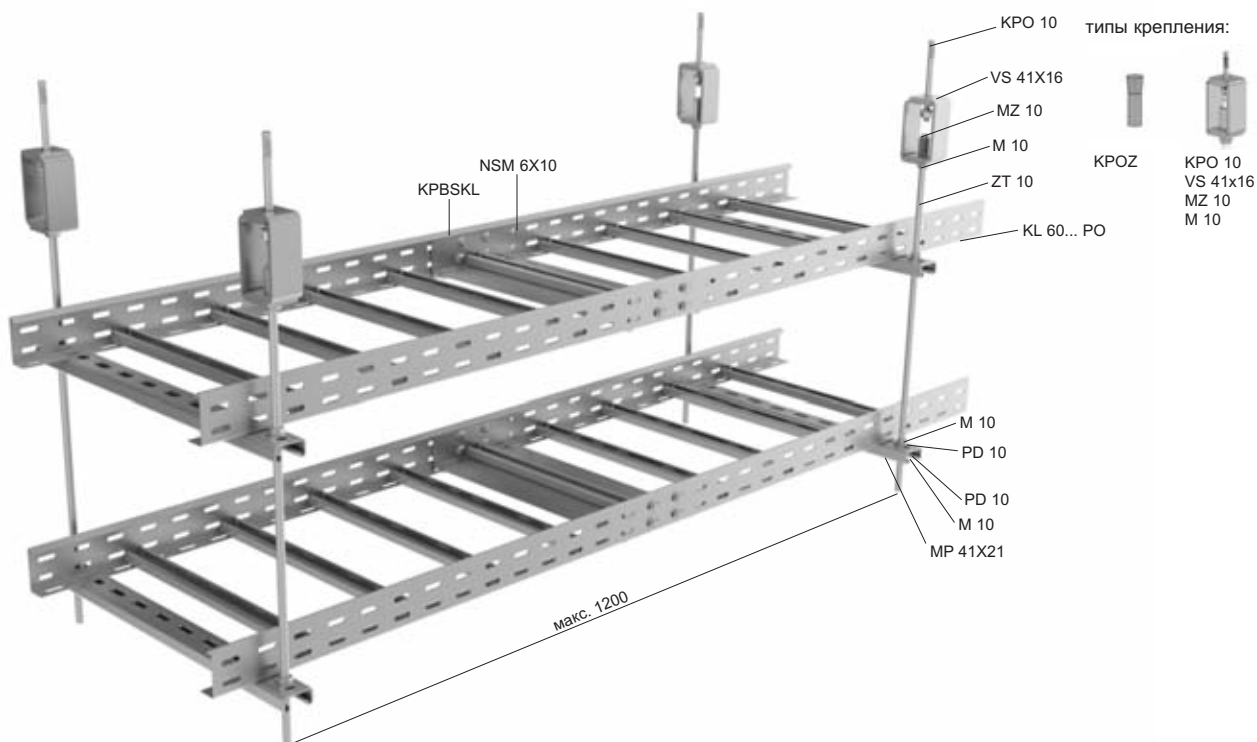
							стр.
DTBS	1	2	3	2	4	6	25
SPL	1	1	1	1	1	1	25
KPO 10	4+1*	4+1*	4+1*	4+2*	4+2*	4+2*	31
KPO 12	-	-	1*	-	-	2*	31
VS 41X16	2*	2*	2*	4*	4*	4*	26
M 10	4+1*	8+1*	6	6+2*	12+2*	6	29
PD 10	4	8	6	6	12	6	30
MZ 10	1*	*	-	2*	2*	-	27
M 12	-	-	6+1*	-	-	12+2*	29
PD 12	-	-	6	-	-	12	30
MZ 12	-	-	1*	-	-	2*	27
S 10X40	2	4	6	-	-	-	29
S 10X50	-	-	-	2	4	6	29
ZT 10	1	1	-	1	1	-	27
ZT 12	-	-	1	-	-	1	27
NSM 6X10	2	4	6	4	8	12	28

* указанное количество деталей для монтажа с VS 41X16. В случае монтажа с помощью анкера, указанное количество заменится за анкер KPOZ.

KPOZ 10	1	1	-	2	2	-	31
KPOZ 12	-	-	1	-	-	2	31

Лестничные лотки - KL 60... PO

комплект для потолка с использованием резьбовых шпилек и несущих профилей



Классификация пожароустойчивости

для силового кабеля:

P 90-R	ZP 27/2008
E 90	DIN 4102-12
PS 90	STN 92 0205

для кабеля связи:

P 90-R	ZP 27/2008
E 90	DIN 4102-12
PS 90	STN 92 0205

Описание комплекта

Резьбовая шпилька ZT 10 подвешена к потолку с помощью 2 несущих деталей VS 41X16 и пожароустойчивых анкеров KPO 10. Монтажные профили MP 41X41 зафиксированы на резьбовых шпильках в верхней части с помощью гайки M 10. Данный комплект предназначен макс. для 3 трасс, установленных друг над другом. Лестничный лоток KL 60... PO к монтажному профилю крепится с помощью болта S 6X20 M и шайбы PVL 6. Крепление резьбовой шпильки с помощью анкера KPOZ равно применению детали VS 41X16 и принимается как нормативный метод крепления.

Гарантии производителей кабеля:

Для несущих кабельных конструкций можно использовать кабель любого производителя с доказанной (сертифицированной) функциональностью во время пожара.

Технические параметры трассы:

расстояние между подвесными точками	макс. 1200 мм
максимальная нагрузка на 1 м	20 кг
максимальное количество трасс, установленных одна под другой	3
высота борта лестничного лотка	60 мм
ширина лестничных лотков	150; 200; 300; 400 мм
толщина листа лестничных лотков	1,5 мм

Перечень изделий для одной точки установки:

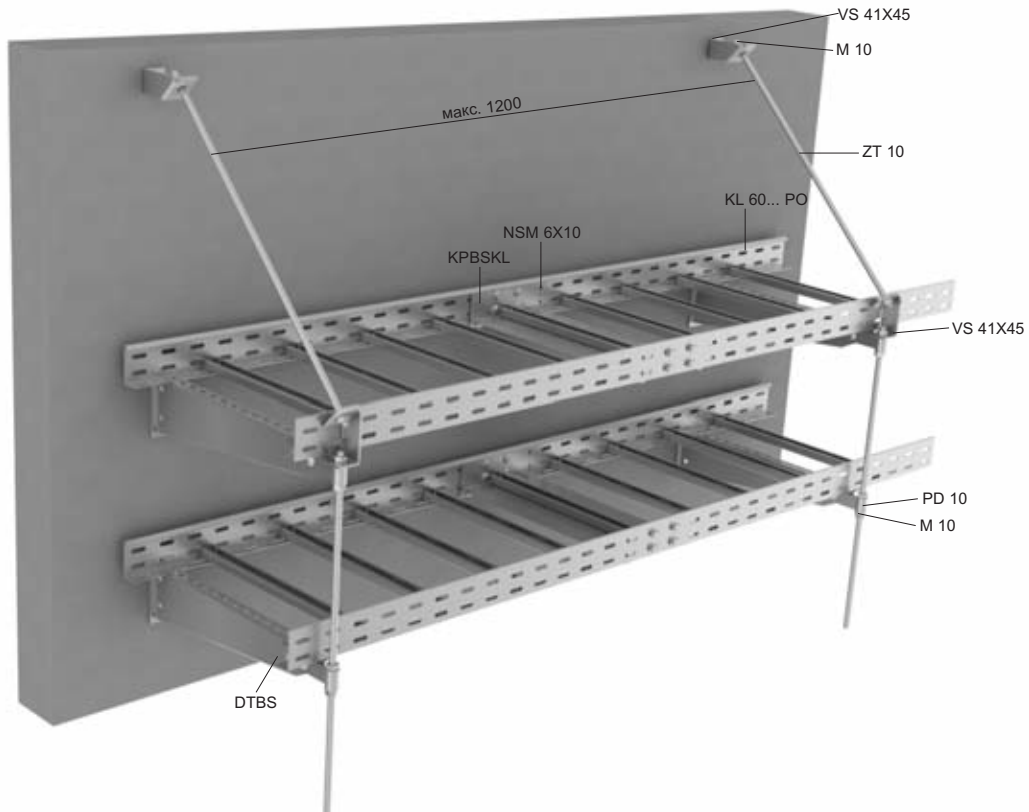
				стр.
MP 41X21	1	2	3	26
VS 41X16	4*	4*	4*	26
KPO 10	2*	2*	2*	31
M 10	4+2*	8+2*	12+2*	29
MZ 10	2*	2*	2*	27
ZT 10	2	2	2	27
PD 10	4	8	12	30
S 6X20 M	2	4	6	28
PVL 6	2	4	6	30

* указанное количество деталей для монтажа с VS 41X16. В случае монтажа с помощью анкера, указанное количество заменится за анкер KPOZ.

KPOZ 10	2	2	2	31
---------	---	---	---	----

Лестничные лотки - KL 60... PO

комплект на стену



Классификация пожароустойчивости

для силового кабеля:

P 90-R	ZP 27/2008
E 90	DIN 4102-12
PS 90	STN 92 0205

для кабеля связи:

P 90	ZP 27/2008
E 90	DIN 4102-12
PS 90	STN 92 0205

Описание комплекта

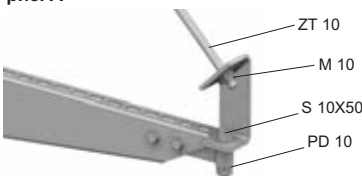
Несущая конструкция состоит из держателя DTBS, прикрепленного к стене с помощью пожароустойчивых анкеров KPO 10. Конец держателя DTBS оснащен захватом для резьбовой шпильки ZT 10, которая в верхней части крепится с помощью гайки M 10. Нижняя часть фиксируется с помощью гайки MZ 10. Этот способ крепления обеспечивает монтаж максимально двух трасс, установленных друг над другом, причем верхняя трасса должна быть прикреплена к стене с помощью резьбовой шпильки и двух несущих деталей VS 41X45 под углом 45°.

Расстояние между отдельными держателями DTBS не должно превышать макс.1200 мм. Полки KL 60... PO к держателю DTBS крепятся с помощью болтов NSM 6X10.

При монтаже одной трассы деталь VS 14X45 крепится к держателю DTBS с помощью болта S 10X50, гайки M 10 и шайб PD 10 (см. карт. А).

Концы резьбовых шпилек можно закрепить как в стену так и в потолок.

рис. А



Гарантии производителей кабеля:

Для несущих кабельных конструкций можно использовать кабель любого производителя с доказанной (сертифицированной) функциональностью во время пожара.

Технические параметры трассы:

расстояние между подвесными точками	макс. 1200 мм
максимальная нагрузка на 1 м	20 кг
максимальное количество трасс, установленных одна под другой	2
высота борта лестничного лотка	60 мм
ширина лестничных лотков	150; 200; 300; 400 мм
толщина листа лестничных лотков	1,5 мм

Перечень изделий для одной точки установки:

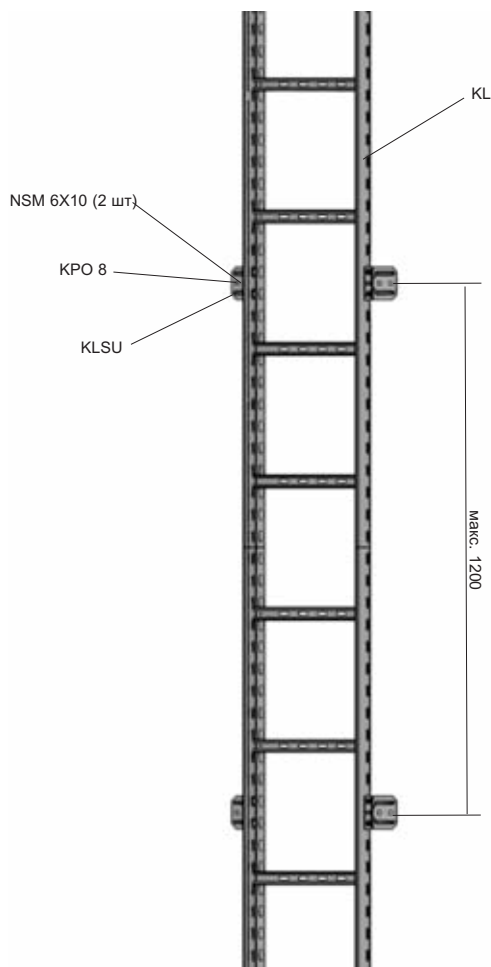
					стр.
DTBS	1	2	1	2	25
VS 41X45	2	2	-	-	26
KPO 10	3	5	2	4	31
ZT 10	1	2	1	2	27
M 10	3	6	2	4	29
S 10X50	1	-	-	-	29
PD 10	3	6	2	4	30
NSM 6X10	2	4	2	4	28
KPOZ 10	-	-	1	1	31

Лестничные лотки

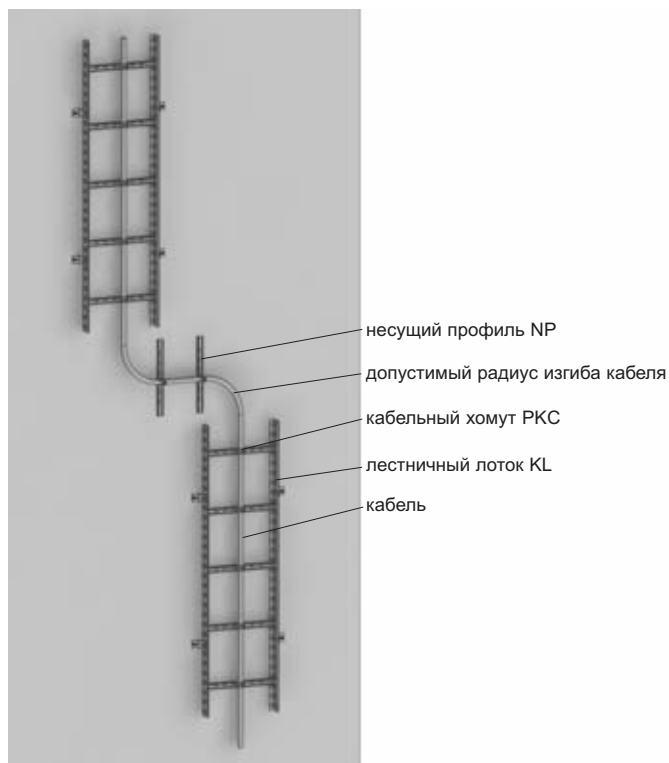
комплект – вертикальная укладка, вертикальная трасса

kg

20



Разгрузочная арка - вместо изгиба можно применить крышку кабельных хомутов KPS (стр. 33), такое решение согласовано с нормативами.



Описание комплекта

Лестничный лоток крепится к материалу основания с помощью уголков «KLSU», расположенных в боковине полки на максимальном расстоянии 1200 мм с помощью болтов NSM 6X10. Под головку болта и гайку необходимо установить шайбу. Сама установка на материал основания проводится с помощью анкеров КРО 8.

Кабель, размещенный в лестничном лотке необходимо механически прикрепить с помощью кабельных фиксаторов к каждой перегородке. В случае если длина восходящей кабельной трассы более чем 3500 мм, необходимо создать разгрузочную арку или использовать крышку кабельных хомутов KPS (стр.13).

Технические параметры трассы:

расстояние между подвесными точками	макс. 1200 мм
расстояние между отдельными ярусами	100 мм
(минимальное расстояние для размещения крышки KPS)	
максимальная нагрузка на 1 м	20 кг
максимальное количество трасс, расположенных одна возле другой	не ограничено
высота борта лестничного лотка	60 мм
ширина лестничных лотков	150; 200; 300; 400 мм

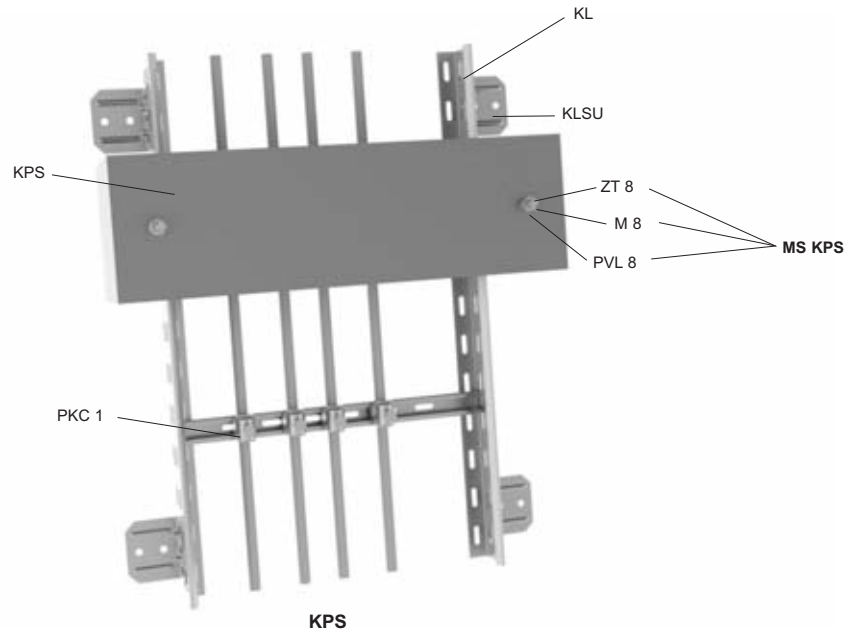
Перечень изделий для одной точки установки:

		стр.
KLSU	2	27
NSM 6X10	4	28
КРО 8	2	31

Вертикальная трасса, проложенная с помощью лестничного лотка, согласно нормативов рассматривается, как фиксация отдельных кабельных линий. Кабель зафиксированный отдельными хомутами с расстоянием 300 мм рассматривается как нормированная несущая конструкция. Так как вертикальная трасса может быть составной частью несущей конструкции, то в ней необходимо использовать сертифицированный кабель для ненормированных систем.

Трасса при переходе в вертикальное положение должна быть закреплена.

Крышка кабельных хомутов



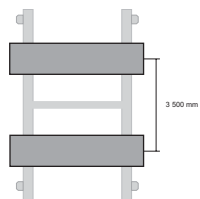
Классификация пожароустойчивости:

P 60-R	ZP 27/2008
E 60	DIN 4102-12
PS 60	STN 92 0205

Описание комплекта

Крышка кабельных хомутов KPS прикрепленная к материалу основания (бетон, камень,...) обеспечивает температурную защиту хомутов во время пожара. Крышка фиксируется с помощью резьбовых шпилек ZT 8, гаек M 8 и шайб PVL 8 которые крепятся к материалу основания с помощью анкеров KPOZ 8 (MS KPS – стр. 33)

Для сохранения функций хомутов, крышки должны быть установлены на вертикальных трассах из лестничных лотков на расстоянии макс. 3,5 м.



Перечень изделий для одной точки установки:

		стр.
KPS	1	33
MS KPS	1	33

MS KPS - монтажный набор - заказывается отдельно

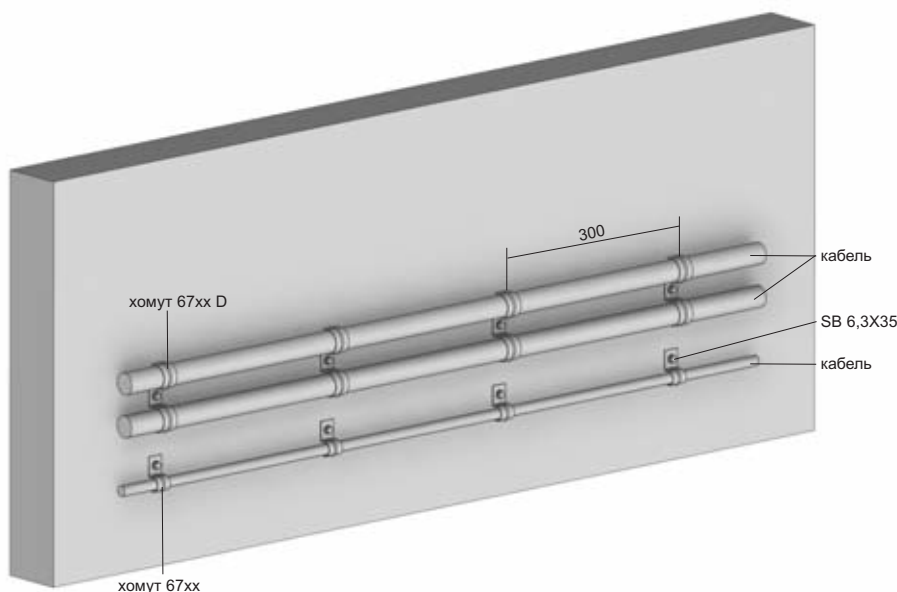


Кабель фиксируется с помощью хомутов к каждой перегородке. Крышки крепятся к стене с помощью резьбовых шпилек с применением шайб. Пространство под крышкой уплотняется изоляционной ватой. Края изоляционной ваты замазываются поставляемой в комплекте шпаклевкой.



Отдельные кабельные хомуты

комплект кабельных хомутов - для горизонтального монтажа на потолок и стены из твердого материала



Классификация пожароустойчивости

для силового кабеля:

P 90-R	ZP 27/2008
E 90	DIN 4102-12
PS 90	STN 92 0205

для кабеля связи:

P 90-R	ZP 27/2008
E 90	DIN 4102-12
PS 90	STN 92 0205

Описание комплекта

Основой несущей конструкции являются хомуты серии 6708-6716 (6716D) которые крепятся к материалу основания с помощью пожароустойчивых болтов для бетона типа SB 6,3X35. Эти болты ввинчиваются в предварительно подготовленные отверстия в бетоне диаметром 5 мм. Кабель вводится после крепежа хомутов. Размеры хомутов необходимо выбирать с учетом диаметра устанавливаемого кабеля. Максимальное расстояние между хомутами составляет 300 мм.

Хомуты изготовлены из пожаростойкого материала.

На один односторонний хомут можно установить только один кабель соответствующего диаметра.

В один двойной хомут можно установить два кабеля соответствующего диаметра.

Хомуты типа 6708-6712 можно закрепить по 2 шт на один болт SB 6,3X35 и проложить два кабеля. Крепление на один болт хомутов разных размеров позволяет создать трассу для разных диаметров кабеля (стр. 24).

Хомуты могут использоваться для создания вертикальной трассы. В случае если длина восходящей кабельной трассы более чем 3500 мм, необходимо создать разгрузочную арку.

Для кабеля большого диаметра (более 14 мм) можно использовать хомуты "OMEGA" (стр. 14)- применяются только для горизонтальных трасс.



Гарантии производителей кабеля:

Для несущих кабельных конструкций можно использовать кабель любого производителя с доказанной (сертифицированной) функциональностью во время пожара.

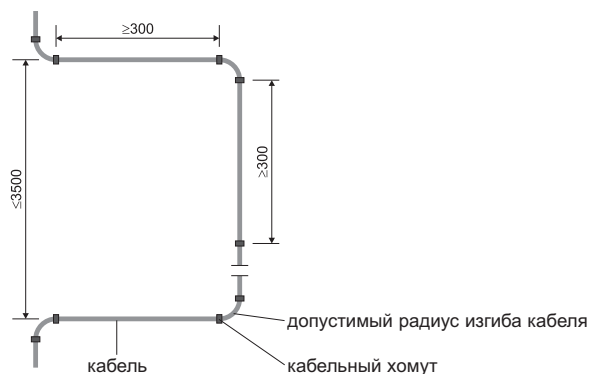
Технические параметры трассы:

расстояние между точками анкеровки	макс. 300 мм
максимальная нагрузка на 1 м	в хомут устанавливается только один кабель
максимальное количество трасс, установленных одна под другой	не ограничено

Перечень изделий для одной точки установки:

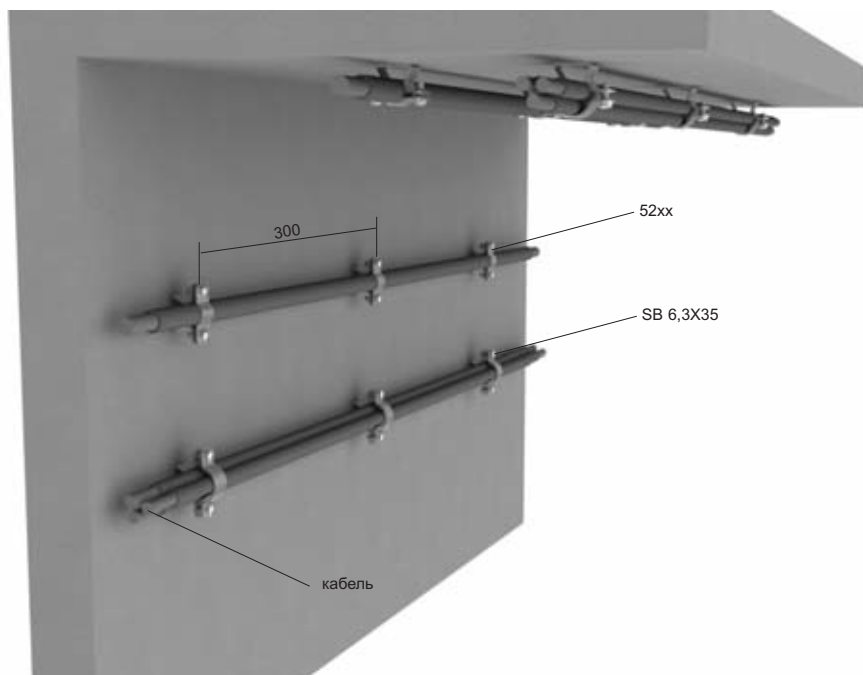
			стр.
67xx	1	-	24
67xx D	-	1	24
SB 6,3X35	1	1	28

Разгрузочная арка - вместо изгиба можно применить крышку кабельных муфт KPS (стр. 33), такое решение согласовывается с нормами. При создании трасс с использованием крышки KPS, класс пожаростойкости сокращается до 60 минут (PH 60). Кабель установленный под крышкой KPS должен фиксироваться с помощью несущего профиля NP (стр. 23) и хомутов типа PKC (стр. 31). Несущий профиль по краям крепится двумя анкерами KPO 8. Максимальное расстояние между анкерами не должно превышать 250 мм. Поэтому для крепления профиля NP 350 необходимо использовать три анкера KPO 8.



Стальные трубы OMEGA

комплект хомутов OMEGA - горизонтальный монтаж на потолок и стену - монтаж на бетон, кирпичную кладку



Классификация пожароустойчивости

для силового кабеля:

P 90-R	ZP 27/2008
E 90	DIN 4102-12
PS 90	STN 92 0205

для кабеля связи:

P 120-R	ZP 27/2008
E 90	DIN 4102-12
PS 90	STN 92 020

Описание комплекта

Основой несущей конструкции являются хомуты серии OMEGA 52xx, которые крепятся к материалу основания с помощью пожароустойчивых болтов SB 6,3X35 на расстоянии 300 мм. Эти болты ввинчиваются в предварительно подготовленные отверстия в бетоне диаметром 5 мм. Для фиксации хомутов можно также использовать анкер КРО 6. В установленные хомуты протяните требуемый кабель. Материал основания должен отвечать требованиям сохранения функциональности во время пожара.

Заполняемость хомута кабелем не должна превышать 60% его внутреннего сечения.


Гарантии производителей кабеля:

Для несущих кабельных конструкций можно использовать кабель любого производителя с доказанной (сертифицированной) функциональностью во время пожара. Возможность установки нескольких линий кабеля в одной трассе должна быть подтверждена производителем.

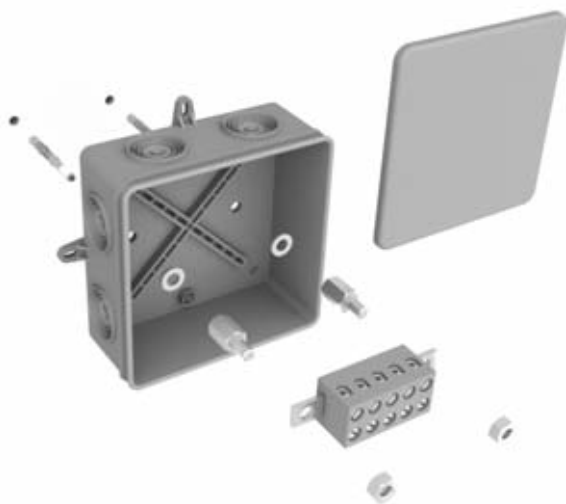
Технические параметры трассы:

расстояние между точками анкеровки	макс. 300 мм
максимальная нагрузка на 1 м	до 60% сечения хомута
максимальное количество трасс, установленных одна под другой	не ограничено

Перечень изделий для одной точки установки:

		стр.
52xx	1	24
SB 6,3X35	1	28

Электромонтажные коробки пожароустойчивые для силового кабеля



8135



8110; 8117

Классификация пожароустойчивости для силового кабеля:

8135 PO	P120-R, E90, PS 90
8110 PO6	P120-R, E90, PS 90
8117 PO10	P90-R, E90, PS 90
8117 PO16	P60-R, E60, PS 60

Описание комплекта

Электромонтажная коробка крепится к материалу основания с помощью пожароустойчивых анкеров. На установленные анкера крепятся дистанционные столбики подложенные шайбами. С помощью гаек на столбики фиксируется несущий профиль с керамическим клеммником. В коробке делаются отверстия под применяемый кабель и производится соединение цепи.

Последним шагом монтажа является установка крышки, которая фиксируется без инструментов, придавливанием к корпусу коробки.

Монтаж крышки коробок 8110 и 8117 производится в углах с помощью болтов SB 6,3X45 (входят в комплект).

Данные о возможности применения различных типов кабеля (или ограничения) можно найти в описании отдельных систем с сохранением функциональности ввремя пожара.

Технические параметры трассы:

макс. количество коробок не ограничено

сечение кабеля:

8135 PO	1,5 - 6 мм ²
8110 PO6	1,5 - 6 мм ²
8117 PO10	1,5 - 10 мм ²
8117 PO16	1,5 - 16 мм ²

Перечень изделий для одной точки установки:

		стр.
8135 PO	1	32
8110 PO6	1	32
8117 PO10	1	32
8117 PO16	1	32

В комплект электромонтажных коробок входят все необходимые аксессуары для ее установки (пожароустойчивые анкера, несущие детали, клеммник).

Электромонтажные коробки пожароустойчивые для кабеля связи



8117 DPO

Классификация пожароустойчивости для кабеля связи:

8117 DPO	P 120-R; E 90; PS 90
----------	----------------------

Технические параметры трассы:

макс. количество коробок не ограничено

průřez kabelu:

8117 DPO	0,5 - 4 мм ²
----------	-------------------------

Описание комплекта

Электромонтажная коробка крепится к материалу основания с помощью болтов SB 6,3X45 (входят в комплект). В коробке делаются отверстия под применяемый кабель и производится соединение цепи. Последним шагом является установка крышки, которая крепится с помощью 4 шт. винтов в углах.

Применение кабеля зависит от типа конструкции. Данные о возможности применения различных типов кабеля (или ограничения) можно найти в описании отдельных систем с сохранением функциональности во время пожара.

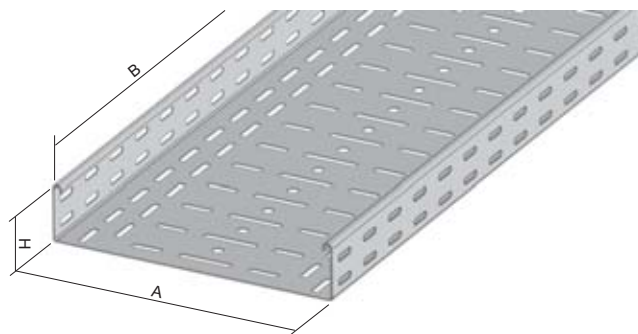
Перечень изделий для одной точки установки:

		стр.
8117 DPO	1	32

В комплект электромонтажной коробки входят все монтажные аксессуары необходимые для ее установки (болты SB 6.3X45 и несущие детали).



кабельный лоток

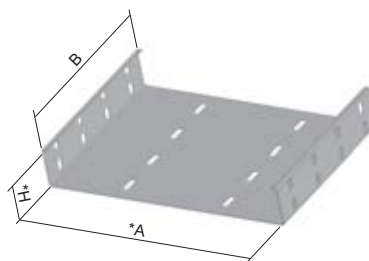


номер позиции	A	H	B	±		PO	POF
KZ 60X50X1.50	50	60	3000	1,5		8595057692046	☰
KZ 60X75X1.50	75	60	3000	1,5		8595057635838	☰
KZ 60X100X1.50	100	60	3000	1,5		8595057635852	☰
KZ 60X150X1.50	150	60	3000	1,5		8595057635883	☰
KZ 60X200X1.50	200	60	3000	1,5		8595057635913	☰
KZ 60X300X1.50	300	60	3000	1,5		8595057635951	☰

Для соединения предназначены соединители KSBS.



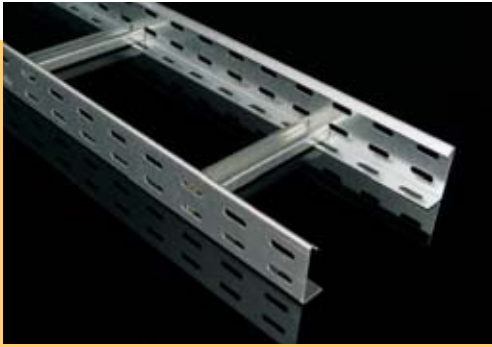
соединители для кабельные лотки



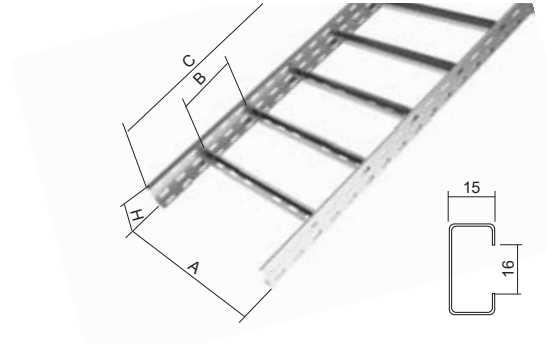
номер позиции	*A	*H	B	±	±		PO	POF
KSBS 50	50	60	200	16	1,5		8595057692022	☰
KSBS 75	75	60	200	16	1,5		8595057649804	☰
KSBS 100	100	60	200	16	1,5		8595057649811	☰
KSBS 150	150	60	200	16	1,5		8595057665774	☰
KSBS 200	200	60	200	24	1,5		8595057649835	☰
KSBS 300	300	60	200	24	1,5		8595057649842	☰

Для соединения используются болты NSM 6X10 (стр. 28).

* размеры кабельного лотка



кабельные лотки лестничного типа



номер позиции	A	H	B	C	‡	PO	POF
KL 60X150	150	60	150	3000	1,5	8595057691414	☰
KL 60X200	200	60	150	3000	1,5	8595057691421	☰
KL 60X300	300	60	150	3000	1,5	8595057691438	☰
KL 60X400	400	60	150	3000	1,5	8595057691445	☰

Расстояние между перегородками кабельных лотков для стандартизированной структуры поддержки составляет 150 мм.

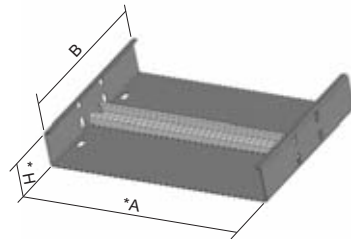
Кабельные лотки могут использоваться для создания вертикальной трассы с сохранением функциональности во время пожара - стр. 11, для монтажа на настенном кронштейне предназначен KLSU (стр. 27).

Для соединения предназначены соединители KPBSKL.

Для лотков можно воспользоваться принадлежностями кабельных лотков JUPITER стр. 19 - 23.



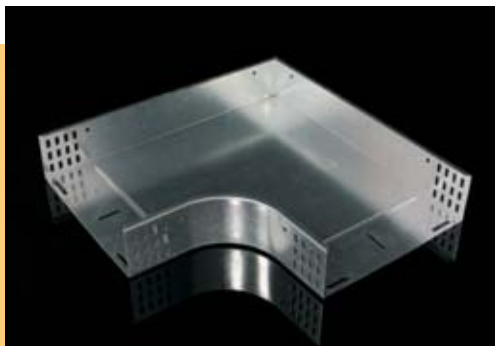
соединители для кабельных лотков лестничного типа



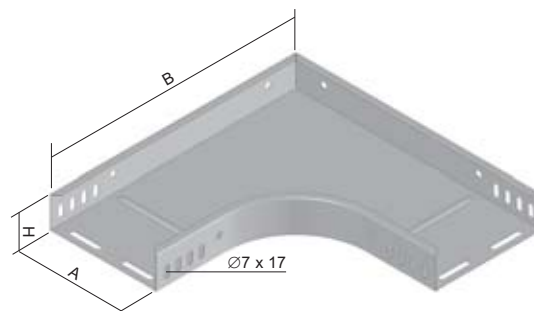
номер позиции	*A	*H	B	‡	‡	PO	POF
KPBSKL 150	150	60	250	20	1,5	8595057692688	☰
KPBSKL 200	200	60	250	20	1,5	8595057650091	☰
KPBSKL 300	300	60	250	20	1,5	8595057650107	☰
KPBSKL 400	400	60	250	20	1,5	8595057650114	☰

Для соединения используются болты NSM 6X10 (стр. 28) - 12 шт.

* размеры лестничного лотка



изгиб горизонтальный 90°



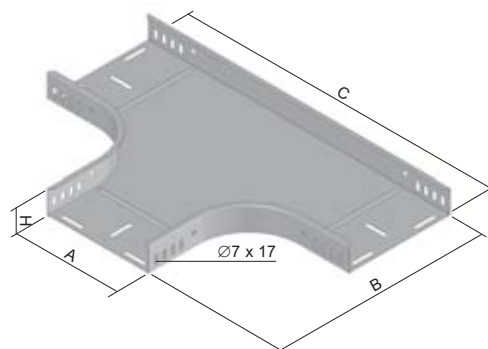
номер позиции	A	H	B	t	∫t	S	F
О 90Х60Х50	50	60	250	0,8	8	8595057627864	⊕
О 90Х60Х75	75	60	275	0,8	8	8595057627871	⊕
О 90Х60Х100	100	60	300	0,8	8	8595057627888	⊕
О 90Х60Х150	150	60	350	0,8	8	8595057627895	⊕
О 90Х60Х200	200	60	400	1,0	8	8595057627918	⊕
О 90Х60Х300	300	60	500	1,0	8	8595057627925	⊕
О 90Х60Х400	400	60	600	1,0	8	8595057627932	⊕

Крепление соединения проводится болтом NSM 6X10 (стр. 28).

Внешний прямой угол лотка шириной 400 мм можно заменить скосом, в пожароустойчивых системах предназначен только для лестничного лотка.



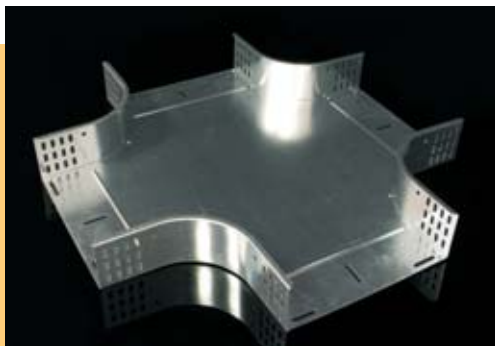
ответвитель горизонтальный Т-образный



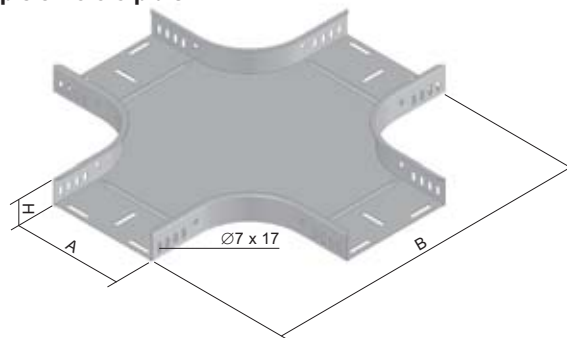
номер позиции	A	H	B	C	t	∫t	S	F
Т 60Х50	50	60	250	450	0,8	12	8595057637443	⊕
Т 60Х75	75	60	275	475	0,8	12	8595057633339	⊕
Т 60Х100	100	60	300	500	0,8	12	8595057630338	⊕
Т 60Х150	150	60	350	550	0,8	12	8595057633575	⊕
Т 60Х200	200	60	400	600	1,0	12	8595057631717	⊕
Т 60Х300	300	60	500	700	1,0	12	8595057637467	⊕
Т 60Х400	400	60	600	800	1,0	12	8595057631700	⊕

Крепление соединения производится болтом NSM 6X10 (стр. 28).

Т-образный ответвитель шириной 400 мм в пожароустойчивых системах предназначен только для лестничного лотка.



ответвитель крестообразный



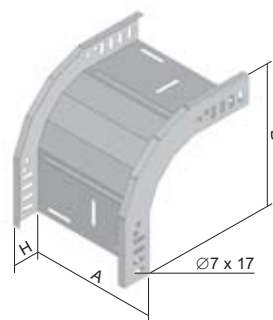
номер позиции	A	H	B	t	±t	S	F
KR 60X50	50	60	450	0,8	16	8595057637696	⊕
KR 60X75	75	60	475	0,8	16	8595057637702	⊕
KR 60X100	100	60	500	0,8	16	8595057637719	⊕
KR 60X150	150	60	550	0,8	16	8595057637726	⊕
KR 60X200	200	60	600	1,0	16	8595057637733	⊕
KR 60X300	300	60	700	1,0	16	8595057637757	⊕
KR 60X400	400	60	800	1,0	16	8595057637764	⊕

Крепление соединения производится болтом NSM 6X10 (стр. 28).

Крестовина шириной 400 мм в пожароустойчивых системах предназначена только для кабельных полок.



изгиб вертикальный внешний 90°



номер позиции	A	H	B	t	±t	S	F
KO 90X60X50	50	60	245	0,8	8	8595057628014	⊕
KO 90X60X75	75	60	245	0,8	8	8595057628021	⊕
KO 90X60X100	100	60	245	0,8	8	8595057628038	⊕
KO 90X60X150	150	60	245	0,8	8	8595057628045	⊕
KO 90X60X200	200	60	245	1,0	8	8595057628052	⊕
KO 90X60X300	300	60	245	1,0	8	8595057628069	⊕
KO 90X60X400	400	60	245	1,0	8	8595057628076	⊕

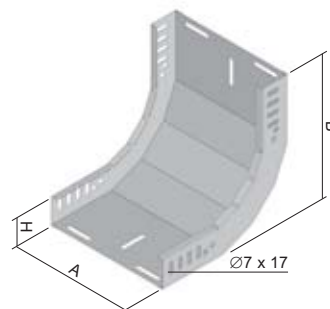
Крепление соединения производится болтом NSM 6X10 (стр. 28).

Нисходящая дуга шириной 400 мм в пожароустойчивых системах предназначена только для лестничных лотков.

Для восхождения и нисхождения трассы предназначены только лестничные лотки, даже в случае горизонтальной трассы проведенной кабельными лотками.



изгиб вертикальный внутренний 90°



номер позиции	A	H	B	t	±t	S	F
SO 90X60X50	50	60	245	0,8	8	8595057628151	☉
SO 90X60X75	75	60	245	0,8	8	8595057628168	☉
SO 90X60X100	100	60	245	0,8	8	8595057628175	☉
SO 90X60X150	150	60	245	0,8	8	8595057628182	☉
SO 90X60X200	200	60	245	1,0	8	8595057628199	☉
SO 90X60X300	300	60	245	1,0	8	8595057628205	☉
SO 90X60X400	400	60	245	1,0	8	8595057628212	☉

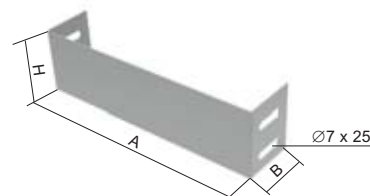
Крепление соединения производится болтом NSM 6X10 (стр. 28).

Нисходящая дуга шириной 400 мм в пожаростойчивых системах предназначена только для лестничного лотка.

Для восхождения и нисхождения трассы предназначены только лестничные лотки, даже в случае горизонтальной трассы проведенной кабельными лотками.



заглушка торцевая

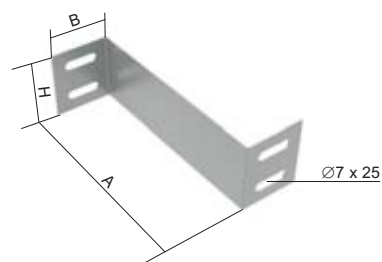


номер позиции	H	A	B	t	±t	S	F
K 60X50	50	50	44	1,0	4	8595057638235	☉
K 60X75	50	75	44	1,0	4	8595057635470	☉
K 60X100	50	100	44	1,0	4	8595057629974	☉
K 60X150	50	150	44	1,0	4	8595057629981	☉
K 60X200	50	200	44	1,0	4	8595057629998	☉
K 60X300	50	300	44	1,0	4	8595057629639	☉

Крепление производится болтами NSM 6X10 (стр. 28).



соединитель редуционный



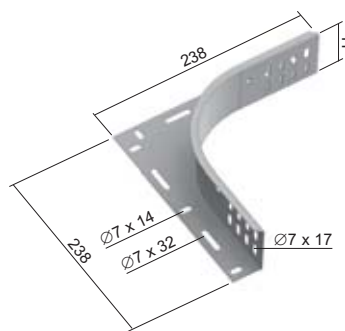
номер позиции	H	A	B	t	±t	S	F
SR 60X25	50	25	44	1,0	4	8595057638426	⌚
SR 60X50	50	50	44	1,0	4	8595057633582	⌚
SR 60X75	50	75	44	1,0	4	8595057638433	⌚
SR 60X100	50	100	44	1,0	4	8595057631755	⌚
SR 60X125	50	125	44	1,0	4	8595057638440	⌚
SR 60X150	50	150	44	1,0	4	8595057638457	⌚
SR 60X200	50	200	44	1,0	4	8595057638464	⌚
SR 60X250	50	250	44	1,0	4	8595057638471	⌚

Крепление соединения производится болтами NSM 6X10 (стр. 28).

Редуционный соединитель предназначен для изменения ширины трассы кабельных и лестничных лотков.



ответвитель универсальный



номер позиции	H	t	±t	S	F
SU 60	60	1,0	4	8595057628380	⌚

Предназначен для ответвления от линии вместо ответвителя горизонтального Т-образного, 2 штуки для одного ответвления.

Крепление производится болтами NSM 6X10 (стр. 28).



соединитель шарнирный



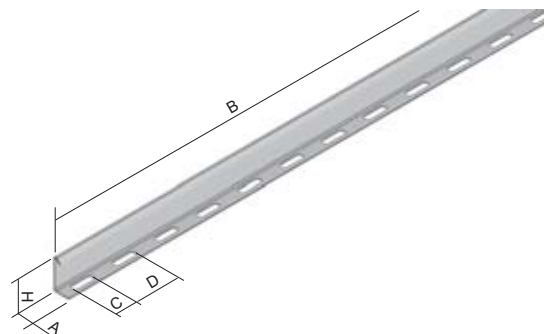
номер позиции	H	↑	↓	S	F
SK 60	60	0,8	4	8595057627772	⌚

Для соединения с лотком используются болты NSM 6X10 (стр. 28).

Сединитель поставляется по 1 шт, для создания изгиба трассы применяются 2 шт. Соединители могут крепиться как к левой, так и правой стороне лотка.



перегородка

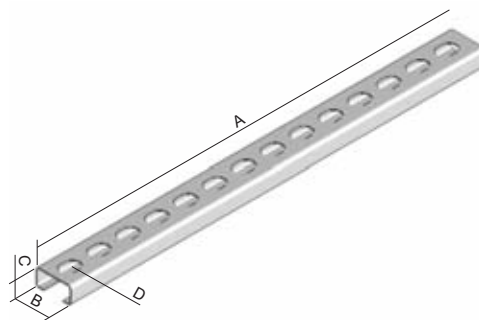


номер позиции	H	A	B	C	D	↑	S	F
P 60	54	17,5	3000	Ø7 x 25	50	0,8	8595057627734	⌚

Крепление производится болтами NSM 6X10 (стр. 28), 2 шт на 1 метр. Перегородка предназначена для разделения кабеля в лотках.



несущий профиль



номер позиции	A	B	C	D	↑	↓	‡	S	F
NP 100	100	30	15	Ø9 x 35	1,2	100	0,06	8595057639768	⌚
NP 150	150	30	15	Ø9 x 35	1,2	100	0,08	8595057639775	⌚
NP 200	200	30	15	Ø9 x 35	1,2	100	0,11	8595057639782	⌚
NP 250	250	30	15	Ø9 x 35	1,2	100	0,14	8595057639799	⌚
NP 350	350	30	15	Ø9 x 35	1,2	100	0,20	8595057630864	⌚



хомуты для кабеля



номер позиции	Ø кабеля	⊘		PO	PO GMT
хомуты односторонние					
6708	6	0,01	100	8595568909930	8595568912459
6710	8	0,01	100	8595568909947	8595568912466
6712	10	0,01	100	8595568909954	8595568912473
6716E	14	0,015	250	8595057698031	8595568912503
хомуты двухсторонние					
6716ED	14	0,02	250	8595057698079	8595568912510

Хомуты крепятся к основе с помощью болтов в бетон SB 6.3X35 (стр. 28). Для создания двойной кабельной трассы, хомуты 6708-6712 можно крепить по 2шт. на один болт.



хомут ОМЕГА

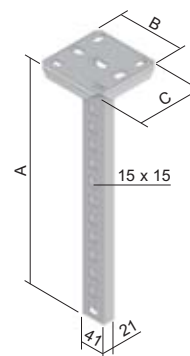


номер позиции	Ø кабеля мин. - макс.	‡	S	F
5220 ZNM	18 - 21	0,015	8595057692091	-
5225 ZNM	22 - 25	0,018	8595057692107	-
5232 ZNM	25 - 39	0,022	8595057692114	-
5250 ZNM	38 - 50	0,028	8595057692138	-
5263 ZNM	51 - 60	0,032	8595057692145	-
5216E ZN	12 - 14	0,014	-	8595568915269
5220 ZN	14 - 18	0,015	-	8595568915276
5225 ZN	18 - 22	0,018	-	8595568915283
5232 ZN	22 - 30	0,022	-	8595568915290
5240 ZN	30 - 38	0,025	-	8595568915306
5250 ZN	38 - 50	0,028	-	8595568915313
5263 ZN	51 - 60	0,032	-	8595568915320

Для облегчения монтажа хомут имеет специальные пазы (во время установки нет необходимости отделять полностью верхнюю часть). Для крепления к материалу основания используются анкера или болты для бетона SB 6.3X35 (стр. 28).



потолочный профиль

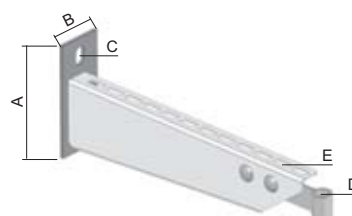


номер позиции	A	B	C	±	F
SPL 200	214	120	120	0,74	8595057628557
SPL 300	304	120	120	0,85	8595057632097
SPL 400	424	120	120	1,01	8595057628564
SPL 500	514	120	120	1,13	8595057635067
SPL 600	604	120	120	1,23	8595057628571
SPL 800	814	120	120	1,45	8595057634978
SPL 1000	1024	120	120	1,75	8595057640061
SPL 1200	1204	120	120	1,95	8595057640078

Предназначен для крепления держателей DTBS с использованием болта S 10X40 (S 10X50 для двухсторонней установки), двух гаек и шайб PD 10.



держатель



номер позиции	A	B	C	D	E	±	PO
DTBS 100	120	50	∅12 x 20	∅14	∅7 x 20	0,43	8595057649866
DTBS 150	120	50	∅12 x 20	∅14	∅7 x 20	0,52	8595057634954
DTBS 200	120	50	∅12 x 20	∅14	∅7 x 20	0,58	8595057649873
DTBS 300	135	50	∅12 x 20	∅14	∅7 x 20	0,83	8595057634961
DTBS 400	135	50	∅12 x 20	∅14	∅7 x 20	1,03	8595057649880

Держатель DTBS предназначен для создания трассы из кабельных или лестничных лотков.

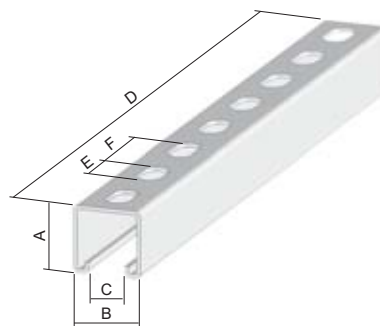
Предназначен для прямой установки к стене с помощью пожароустойчивых анкеров или для установки на потолочный профиль SPL.

Конец держателя крепится к потолку или стене с помощью резьбовой шпильки ZT.

Держатель DTBS стандартно поставляется с покрытием поверхности горячий цинк в разобранном состоянии (с незафиксированными наконечниками).



монтажный профиль

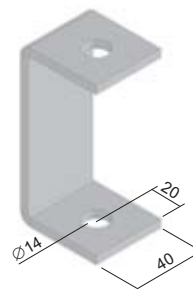


номер позиции	A	B	C	D	E	F	↑	‡	S	F
MP 41X21	21	41	22	3000	∅13 x 30	50	2,5	1,85	8595057699557	8595057633469
MP 41X41	41	41	22	3000	∅13 x 30	50	2,5	2,70	8595057631526	8595057632103

Используется в качестве опоры для установки лотков при креплении на резьбовой шпильке. Под гайки необходимо подложить шайбы PD или PVL, в соответствии с техническими требованиями.



монтажный элемент между анкером и резьбовой шпилькой



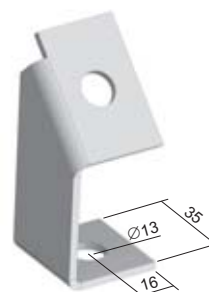
номер позиции	↑	‡	F
VS 41X16	5	0,27	8595057634985

Для установки резьбовой шпильки на потолок.

Для создания одной точки подвешивания необходимо использовать две штуки, расположенных друг против друга. Использовать можно также крепления с помощью резьбовой шпильки и анкеров КРОЗ.

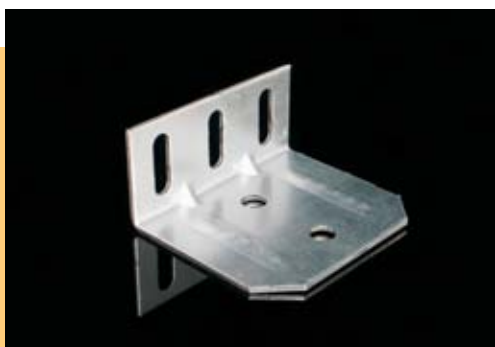


монтажный элемент между анкером и резьбовой шпилькой - 45°

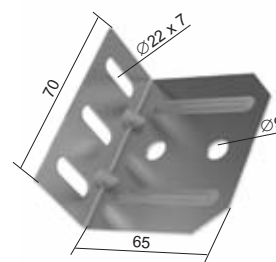


номер позиции	↑	‡	F
VS 41X45	5	0,10	8595057667570

Для крепления резьбовой шпильки к стене под углом 45°.



крепление лестничного лотка к стене



номер позиции	↑	↓	S	F
KLSU	1,5	0,07	8595568908681	8595568908698

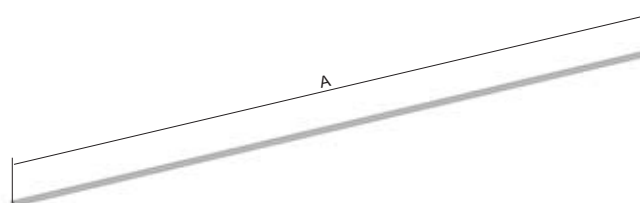
Монтаж к лестничному лотку проводится с помощью болтов NSM 6X10 (стр. 28).

Монтаж к стене проводится с помощью анкеров д.8 мм.

Настенный кронштейн для кабельных лотков KLSU полностью заменяет ранее используемый DRIPN.



резьбовая шпилька

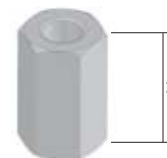


номер позиции	Ø	A	↓	ZNCR
ZT 10	M10	2000	0,46	8595057628922
ZT 12	M12	2000	0,70	8595057639591

Для подвешивания кабельных лотков к потолку. В нормированных несущих конструкциях – для фиксации кронштейнов к стене или потолку. Технические условия использования приведены для каждой отдельной трассы.



гайка соединительная



номер позиции	Ø	A	↓	ZNCR
MZ 10	M10	28	0,04	8595057629929
MZ 12	M12	40	0,06	8595057639584

Предназначена для соединения двух резьбовых шпилек или как гайка некоторых нормативных систем.



винт с квадратной кромкой под шляпкой и гайка с зубчатой насечкой



номер позиции	±	↻	ZNCR	GMT
NSM 6X10	0,007	100	8595057667129	-
NSM 6X10-GMT	0,007	100	-	8595057692947

Винт с покрытием GMT необходимо использовать для систем с горячей оцинковкой, а также для систем с покрытием поверхности Sendzimir.



болт с круглой головкой и гайкой с насечками



номер позиции	±	↻	ZNCR
S 6X20 M	0,01	250	8595057640825



болт для бетона

номер позиции	↻	PO GMT
SB 6.3X35	100	8595057697904

Служит для крепления хомутов «OMEGA» или отдельных кабельных хомутов к материалу основания.

Болт можно использовать в бетон, камень и др. твердые материалы.

Для монтажа необходимо высверлить отверстие 5 мм.

Болт с данным покрытием поверхности можно применять для установки хомутов с покрытием PO и PO GMT (тип 6708-6716), включая хомуты OMEGA.



болт с шестигранной головкой



номер позиции	±	↻	ZNCR
S 6X20	0,01	250	8595057630451
S 6X30	0,01	250	8595057640733
S 8X20	0,01	250	8595057638822
S 8X30	0,02	250	8595057640740
S 8X40	0,02	250	8595057640757
S 8X50	0,02	250	8595057640764
S 8X70	0,03	250	8595057640771
S 10X20	0,02	250	8595057628724
S 10X30	0,03	250	8595057628731
S 10X40	0,03	250	8595057640788
S 10X50	0,05	250	8595057698123
S 10X70	0,05	250	8595057698123
S 12X20	0,03	250	8595057633124
S 12X30	0,04	250	8595057633131
S 12X40	0,05	250	8595057640795
S 12X50	0,06	250	8595057640801



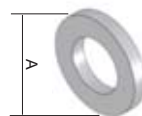
гайка шестигранная



номер позиции	±	↻	ZNCR
M 6	0,01	250	8595057633636
M 8	0,01	250	8595057633643
M 10	0,01	250	8595057630406
M 12	0,02	250	8595057640818



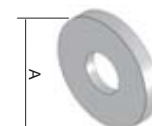
ш а й б а



номер позиции	A	‡	↻	ZNCR
PD 6	12	0,01	250	8595057640832
PD 8	17	0,01	250	8595057633438
PD 10	20	0,01	250	8595057633445
PD 12	24	0,01	250	8595057640849

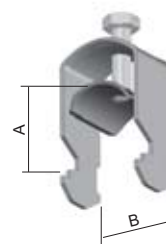


ш а й б а б о л ь ш а я



номер позиции	A	‡	↻	ZNCR
PVL 6	18	0,001	250	8595057629523
PVL 10	20	0,01	250	8595057633797
PVL 12	24	0,02	250	8595057640856

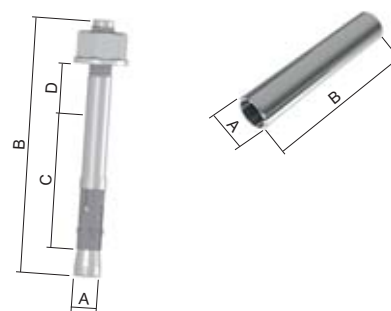
х о м у т



номер позиции	A мин.	B	‡	F
PKC1 1198	6	12	0,03	8595057644878
PKC1 1199	7	16	0,03	8595057644885
PKC1 1200	10	19	0,04	8595057642232
PKC1 1201	14	23	0,04	8595057642249
PKC1 1202	20	26	0,04	8595057635586
PKC1 1203	24	30	0,06	8595057635517
PKC1 1204	25	35	0,07	8595057635401
PKC1 1205	28	38	0,08	8595057635524
PKC1 1206	32	43	0,09	8595057644892
PKC1 1207	42	47	0,10	8595057644908
PKC1 1208	43	51	0,10	8595057635531
PKC1 1209	50	55	0,11	8595057635593
PKC1 1210	52	59	0,14	8595057644915
PKC1 1211	54	63	0,16	8595057644922
PKC1 1212	57	69	0,16	8595057635609

Указывается минимальный и максимальный диаметр закрепляемого кабеля. Размеры указаны для ориентировочного выбора подходящего зажима кабеля. На заказ можно поставить хомуты для двух кабеля PKC2, соответствующие требованию систем со сохранением функциональности во время пожара.

а н к е р



номер позиции	A	B	*C	*D	*E	резьба	‡	PO
KPO 6X50	6	50	35	5	45	M6	0,01	8595057691162
KPO 6X70	6	70	35	10	70	M6	0,02	8595057691179
KPO 8X77	8	77	45	10	75	M8	0,03	8595057691100
KPO 8X97	8	97	45	30	95	M8	0,04	8595057691117
KPO 10X95	10	95	60	10	90	M10	0,06	8595057691124
KPO 10X115	10	115	60	30	110	M10	0,08	8595057691131
KPO 12X120	12	120	70	10	115	M12	0,10	8595057691148
KPO 12X150*	12	150	70	30	145	M12	0,13	8595057691155
KPOZ 10	12	40	-	-	-	M10	0,03	8595057692855
KPOZ 12	14	50	-	-	-	M12	0,06	8595057692862

*C – анкерная глубина

*D – максимальная толщина закрепляемого материала

*E – минимальная глубина отверстия

Пожароустойчивые анкера предназначены для крепления конструктивных элементов к материалу основания (бетон, природный камень).

Забивные анкера KPOZ предназначены для прямого крепления резьбовых шпилек.

* распродажа



электромонтажные коробки пожароустойчивые - силовые кабеля

номер позиции	размеры	⚙	📖	‡		
8135	PO	105 x 105 x 40	оранжевый RAL 2004	IP54	0,2	8595057691612
8110	PO6	117 x 117 x 58	оранжевый RAL 2004	IP54	0,5	8595568904812
8117	PO10	167 x 167 x 78	оранжевый RAL 2004	IP54	0,7	8595568904829
8117	PO16	167 x 167 x 78	оранжевый RAL 2004	IP54	0,7	8595057699021

Коробки укомплектованы керамическим клеммником с сохранением функциональности во время пожара и крепятся с помощью пожароустойчивых анкеров или болтов в бетон.

Коробка предназначена для использования только с кабелем с подтвержденной функциональностью во время пожара. Пожароустойчивые коробки изготовлены из безгалогенного материала.

8135: крышка устанавливается без болтов
клеммник предназначен для 5 проводов с сечением от 1,5 до 6 мм²
классификация пожароустойчивости: P 120-R ZP 27/2008
E 90 DIN 4102-12
PS 120 STN 92 0205

8110 PO6: крышка крепится шурупами
клеммник предназначен для 5 проводов с сечением от 1,5 до 6 мм²
классификация пожароустойчивости: P 120-R ZP 27/2008
E 90 DIN 4102-12
PS 90 STN 92 0205

8117 PO10: крышка крепится шурупами
клеммник предназначен для 5 проводов с сечением до 10 мм²
классификация пожароустойчивости: P 90-R ZP 27/2008
E 90 DIN 4102-12
PS 90 STN 92 0205

8117 PO16: клеммник предназначен для 5 проводов с сечением до 16 мм²
классификация пожароустойчивости: P 60-R ZP 27/2008
E 60 DIN 4102-12
PS 60 STN 92 0205



электромонтажные коробки пожароустойчивые - для информационного кабеля

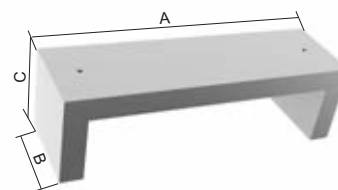
номер позиции	размеры	⚙	📖	‡		
8117	DPO	167 x 167 x 78	оранжевый RAL 2004	IP54	0,7	8595568912480

Коробка комплектуется керамическим клеммником - 12 проводов - с сохранением функциональности во время пожара. Коробки крепятся с помощью болтов в бетон (входит в комплект). Коробки предназначены только для информационного кабеля с подтвержденной функциональностью во время пожара. Пожароустойчивые коробки изготовлены из безгалогенного материала.

8117 DPO: крышка крепится шурупами
клеммник предназначен для 12 проводов с сечением до 4 мм²
классификация пожароустойчивости: P 30-R ZP 27/2008
E 30 DIN 4102-12
PS 30 STN 92 0205



крышка кабельных муфт



номер позиции	‡	A	B	C	PO
KPS 160x400	3,1	530	160	155	8595568912497

Крепление к материалу основания проводится с помощью монтажного комплекта MS KPS.
 В комплект крышки KPS входит изоляционная вата и изоляционная шпаклевка.
 Для монтажа одной крышки нужно заказать один монтажный комплект MS KPS.

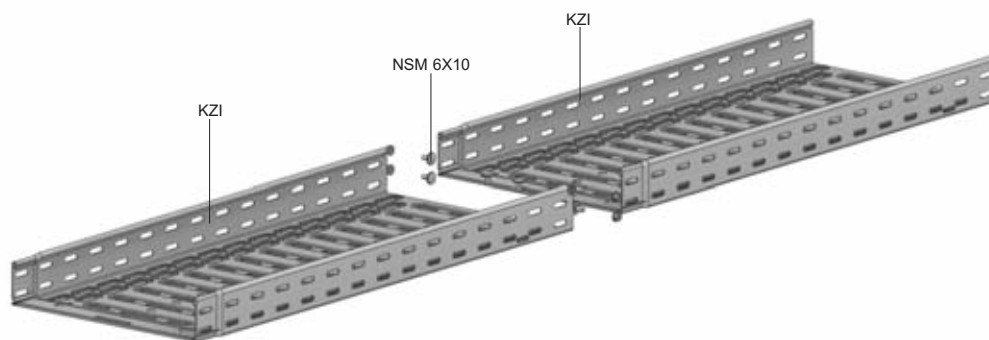


монтажный комплект для крышки кабельных муфт

номер позиции	‡	PO
MS KPS	1,0	8595568912527

В комплект входит пожаростойчивые анкера, резьбовые шпильки, шайбы, гайки и нож для резки изоляционного материала.

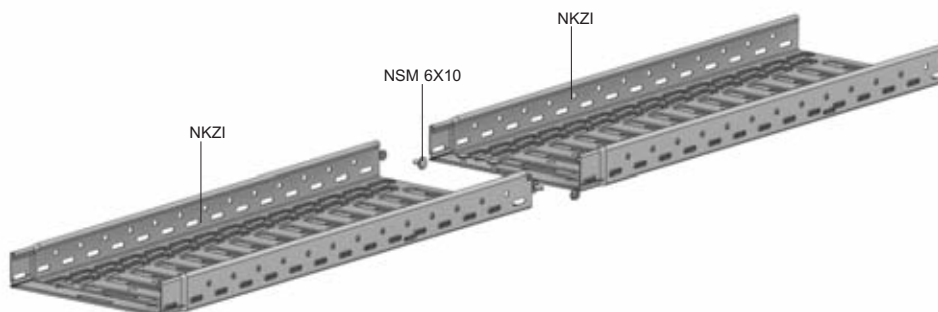
Соединение пожароустойчивого лотка KZI – JUPITER



Лоток для кабеля KZI с сохранением функциональности во время пожара должен быть изготовлен из листа толщиной 1,25 мм. Соединение кабельного лотка KZI проводится с помощью интегрированного соединителя, который является составной частью лотка, и с помощью болтов NSM 6X10 или же болтов NSM 6X10-GMT. Для сохранения прочности несущей трассы при очень тяжелых условиях пожара необходимо данными болтами оснастить все отверстия в местах соединения лотков.

KZI ширина лотка	NSM 6X10 количество болтов
50	4
75	4
100	4
150	4
200	6
300	6

Соединение пожароустойчивого лотка NKZI, NKZIN – MARS



Лоток для кабеля NKZI с сохранением функциональности во время пожара должен быть изготовлен из листа толщиной 1,25 мм. Соединение кабельного лотка NKZI проводится с помощью интегрированного соединителя, который является составной частью лотка, и с помощью болтов NSM 6X10 или же болтов NSM 6X10-GMT. Для сохранения прочности несущей трассы при очень тяжелых условиях пожара необходимо данными болтами оснастить все отверстия в местах соединения лотков.

Для неперфорированного лотка необходимо в нижней части просверлить отверстия для болтов NSM 6X10 (2 шт).

* Количество используемых болтов относится только к кабельному лотку NKZI 50X125 подвешенному к потолку с помощью скобы ZVNI. При этом типе подвески необходимо усилить фиксацию соединения на дне лотков с помощью двух болтов NSM 6X10.

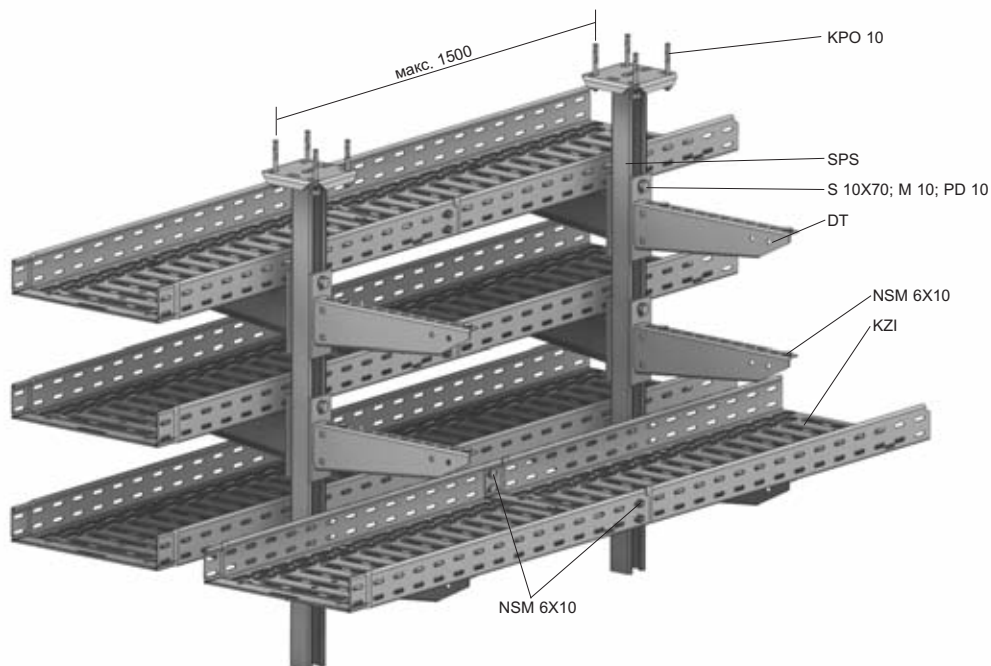
NKZI, NKZIN 50 ширина лотка	NSM 6X10 количество болтов	NKZI, NKZIN 100 ширина лотка	NSM 6X10 количество болтов
62	2	125	4
125	2, 4*	250	6
250	4		

Кабельные лотки JUPITER - KZI

двухсторонний комплект для потолка с использованием подвески в потолке SPS



10



Описание комплекта

Основой несущей конструкции с сохранением функциональности во время пожара является закрепленный потолочный профиль SPS четырьмя анкерами KPO 10. На этот потолочный профиль с обеих сторон крепятся держатели DT с помощью болтов S 10X70, гаек M 10 и двух шайб PD 10. Лотки для кабеля KZI к держателям DT прочно прикреплены с помощью болтов NSM 6X10. Данный комплект позволяет проводить установку максимально трех ярусов, установленных друг над другом, с максимальным расстоянием между подвесными точками 1500 мм.

Технические параметры трассы:

расстояние между подвесными точками	макс. 1500 мм
максимальная нагрузка на 1м	10 кг
максимальное количество трасс, установленных одна под другой	3
высота борта кабельного лотка	60 мм
ширина кабельных лотков	50; 75; 100; 150; 200; 300 мм
толщина листа кабельных лотков	1,25 мм

Классификация устойчивости системы к пожару, согласована с производителями кабеля:

Производитель	силовые		информационные	
	тип	устойчивость	тип	устойчивость
Lamela Electric a.s.	1-CHKE-V B2ca,s1,d0	90	JXFE-V B2ca,s1,d0	60


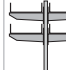

Показатель указанный в столбце "устойчивость" обозначает сохранение функциональности в минутах по нормам:

ZP 27/2008 обозначено Rxx - R

DIN 4102 обозначено Exx

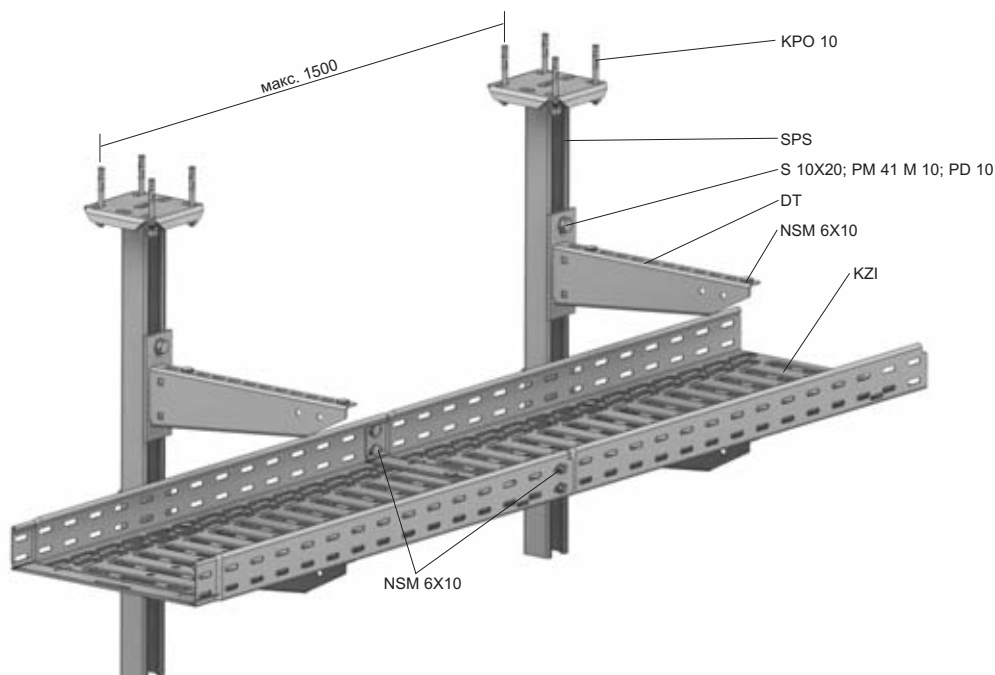
STN 92 0205 обозначено PSxx

Перечень изделий для одной точки установки:

				стр.
SPS	1	1	1	70
KPO 10	4	4	4	77
DT	2	4	6	71
S 10X70	2	4	6	76
M 10	2	4	6	74
PD	4	8	12	76
NSM 6X10	4	8	12	75

Кабельные лотки JUPITER - KZI

односторонний комплект для потолка с использованием подвески в потолке SPS



Описание комплекта

Основой несущей конструкции с сохранением функциональности во время пожара является закрепленный потолочный профиль SPS четырьмя анкерами KPO 10. На данный потолочный профиль прикреплен с одной стороны держатель DT с помощью болта S 10X20, фасонные гайки PM 41 M 10 и шайбы PD 10. Лотки для кабеля KZI к держателям DT прочно прикреплены с помощью болтов NSM 6X10. Данный комплект позволяет устанавливать максимально два яруса, установленные друг над другом, с максимальной расстоянием между подвесными точками 1500 мм.

Технические параметры трассы:

расстояние между подвесными точками	макс. 1500 мм
максимальная нагрузка на 1 м	10 кг
максимальное количество трасс, установленных одна под другой	2
высота борта кабельного лотка	60 мм
ширина кабельных лотков	50; 75; 100; 150; 200; 300 мм
толщина листа кабельных лотков	1,25 мм

Классификация устойчивости системы к пожару, согласована с производителями кабеля:

Производитель	силовые		информационные	
	тип	устойчивость	тип	устойчивость
Lamela Electric a.s.	1-CHKE-V B2ca,s1,d0	90	JXFE-V B2ca,s1,d0	60



Показатель указанный в столбце "устойчивость" обозначает сохранение функциональности в минутах по нормам:

ZP 27/2008 обозначено Pxx - R

DIN 4102 обозначено Exx

STN 92 0205 обозначено PSxx

Перечень изделий для одной точки установки:

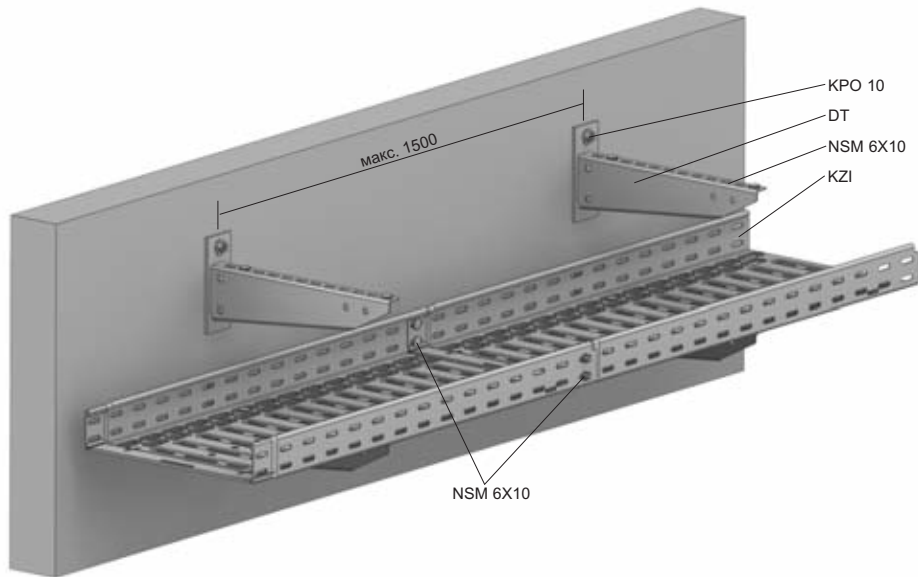
			стр.
SPS	1	1	70
KPO 10	4	4	77
DT	1	2	71
S 10X20	2	4	76
PM 41 M 10	2	4	72
PD 10	2	4	76
NSM 6X10	2	4	75

Кабельные лотки JUPITER - KZI

комплект кабельных лотков на стену



10



Описание комплекта

Несущая конструкция образована из держателей DT прикрепленных на материал основания с помощью двух пожароустойчивых анкеров KPO 10 с макс. расстоянием 1500 мм. Лотки для кабеля соединяются с помощью интегрированного соединителя и болтов NSM 6X10 (см. соединение лотков). Лотки для кабеля необходимо прикрепить к держателям DT с помощью болтов NSM 6X10.

Технические параметры трассы:

расстояние между подвесными точками	макс. 1500 мм
максимальная нагрузка на 1 м	10 кг
максимальное количество трасс, установленных одна под другой	не ограничено
высота борта кабельного лотка	60 мм
ширина кабельных лотков	50; 75; 100; 150; 200; 300 мм
толщина листа кабельных лотков	1,25 мм

Классификация устойчивости системы к пожару, согласована с производителями кабеля:

Производитель	силовые		информационные	
	тип	устойчивость	тип	устойчивость
PRAKAB PRAŽSKÁ KABELOVNA a.s.	1-CSKH-V180/P30-R	30	SSKFFH-V180	90
	(N) HXH-J RE FE180/P90-R	60		
Kabelovna Kabex a.s.	1-CHKE-V	90	JCXFE-V	30

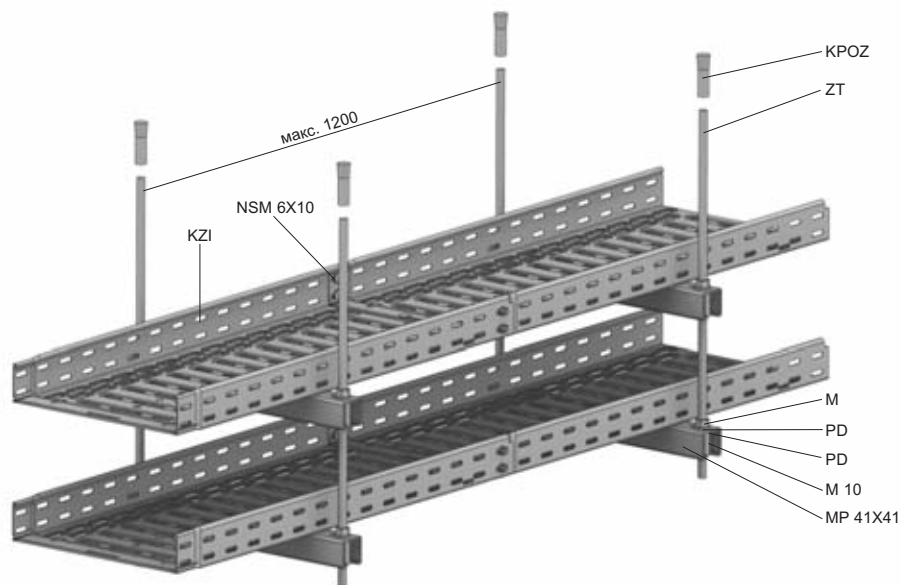
Показатель указанный в столбце "устойчивость" обозначает сохранение функциональности в минутах по нормам:
 ZP 27/2008 обозначено Pxx - R
 DIN 4102 обозначено Exx
 STN 92 0205 обозначено PSxx

Перечень изделий для одной точки установки:

				стр.
DT	1	2	3	71
KPO 10	2	4	6	77
NSM 6X10	2	4	6	75

Кабельные лотки JUPITER - KZI

комплект для потолка с использованием резьбовых шпилек и монтажного профиля MP 41X41



Описание комплекта

Резьбовая шпилька ZT подвешена на потолок с помощью пожароустойчивых анкеров KPOZ 10. Монтажный профиль MP 41X41 зафиксирован на резьбовых шпильках с помощью гаек M 10 с шайбами PD 10. Максимальное расстояние между подвесками составляет 1200 мм. Лотки для кабеля KZI к монтажным профилям MP 41X21 прочно прикреплены с помощью болтов NSM 6X10 и больших шайб PVL 6. Данный комплект позволяет устанавливать максимум три яруса друг над другом с использованием резьбовых шпилек ZT 10.

Классификация устойчивости системы к пожару, согласована с производителями кабеля:

Производитель	силовые		информационные	
	тип	устойчивость	тип	устойчивость
EUPEN	NHXH RE FE 180 E 90	90	JE-H(St)H Bd FE 180 E 90	90
PRAKAB PRAŽSKÁ KABELOVNA a.s.	(N) HXH-J RE FE180/P90-R	90	SSKFH-V180	60
Kabelovna Kabex a.s.	1-CSKE-V/h/E90	30	-	-

Показатель указанный в столбце "устойчивость" обозначает сохранение функциональности в минутах по нормам:
 ZP 27/2008 обозначено Pxx - R
 DIN 4102 обозначено Exx
 STN 92 0205 обозначено PSxx

Технические параметры трассы:

расстояние между подвесными точками	макс. 1200 мм
максимальная нагрузка на 1 м	10 кг (EUPEN, Kabelovna Kabex a.s.)
максимальная нагрузка на 1 м	20 кг (PRAKAB PRAŽSKÁ KABELOVNA a.s.)
максимальное количество трасс, установленных одна под другой	3
высота борта кабельного лотка	60 мм
ширина кабельных лотков	50; 75; 100; 150; 200; 300 мм
толщина листа кабельных лотков	1,25 мм

Перечень изделий для одной точки установки:

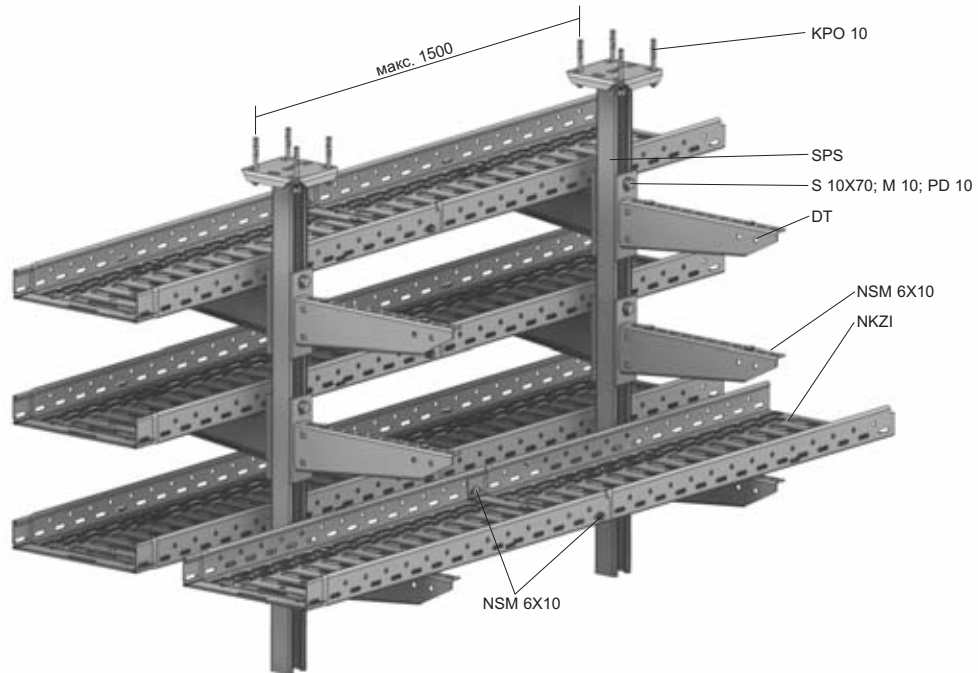
				стр.
ZT 10	2	2	2	74
KPOZ 10	2	2	2	77
MP 41X41	1	2	3	69
M 10	4	8	12	74
PD 10	4	8	12	76
NSM 6X10	2	4	6	75
PVL 6	2	4	6	76

Кабельные лотки MARS - NKZI - высота борта 50

двухсторонний комплект для потолка с использованием подвески в потолке SPS

kg

10



Описание комплекта

Основой несущей конструкции с сохранением функциональности во время пожара является закрепленный потолочный профиль SPS четырьмя анкерами KPO 10. На этот потолочный профиль с обеих сторон крепятся держатели DT с помощью болтов S 10X70, гаек M 10 и двух шайб PD 10. Лотки для кабеля NKZI к держателям DT прочно прикреплены с помощью болтов NSM 6X10. Данный комплект позволяет проводить установку максимально трех ярусов, установленных друг над другом, с максимальным расстоянием между подвесными точками 1500 мм.

Технические параметры трассы:

расстояние между подвесными точками	макс. 1500 мм
максимальная нагрузка на 1 м	10 кг
максимальное количество трасс, установленных одна под другой	3
высота борта кабельного лотка	50 мм
ширина кабельных лотков	62; 125; 250 мм
толщина листа кабельных лотков	1,25 мм

Классификация устойчивости системы к пожару, согласована с производителями кабеля:

Производитель	силовые		информационные	
	тип	устойчивость	тип	устойчивость
Lamela Electric a.s.	1-CHKE-V B2ca,s1,d0	90	JXFE-V B2ca,s1,d0	60




Показатель указанный в столбце "устойчивость" обозначает сохранение функциональности в минутах по нормам:

ZP 27/2008 обозначено Pxx - R

DIN 4102 обозначено Exx

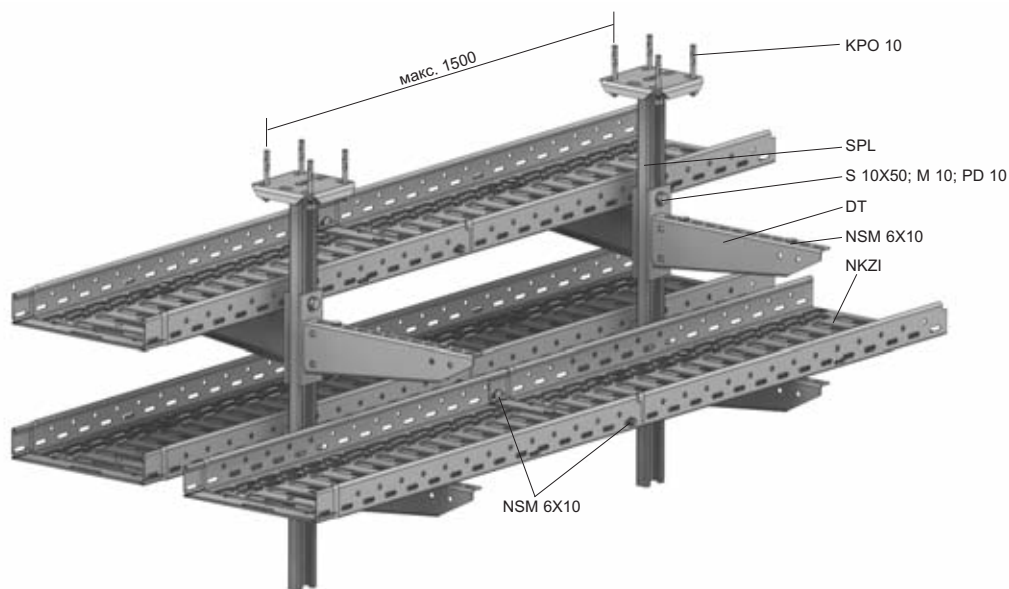
STN 92 0205 обозначено PSxx

Перечень изделий для одной точки установки:

				стр.
SPS	1	1	1	70
KPO 10	4	4	4	77
DT	2	4	6	71
S 10X70	2	4	6	76
M 10	2	4	6	74
PD 10	4	8	12	76
NSM 6X10	4	8	12	75

Кабельные лотки MARS - NKZI - высота борта 50

двухсторонний комплект для потолка с использованием подвески в потолке SPL



Описание комплекта

Основой несущей конструкции с сохранением функциональности во время пожара является закрепленный потолочный профиль SPL четырьмя анкерами KPO 10. На этот потолочный профиль всегда друг против друга с обеих сторон прикреплены держатели DT с помощью болтов S 10X50, гаек M 10 и шайб PD 10. Лотки для кабеля NKZI к держателям DT прочно прикреплены с помощью болтов NSM 6X10. Данный комплект позволяет устанавливать максимально два яруса, установленные друг над другом, с максимальным расстоянием между подвесными точками 1500 мм.

Технические параметры трассы:

расстояние между подвесными точками	макс. 1500 мм
максимальная нагрузка на 1 м	10 кг
максимальное количество трасс, установленных одна под другой	2
высота борта кабельного лотка	50 мм
ширина кабельных лотков	62; 125; 250 мм
толщина листа кабельных лотков	1,25 мм

Классификация устойчивости системы к пожару, согласована с производителями кабеля:

Производитель	силовые		информационные	
	тип	устойчивость	тип	устойчивость
Kabelovna Kabex a.s.	1-CHKE-V	90	JCXFE-V	60

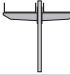
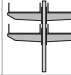
Показатель указанный в столбце "устойчивость" обозначает сохранение функциональности в минутах по нормам:

ZP 27/2008 обозначено Pxx - R

DIN 4102 обозначено Exx

STN 92 0205 обозначено PSxx

Перечень изделий для одной точки установки:

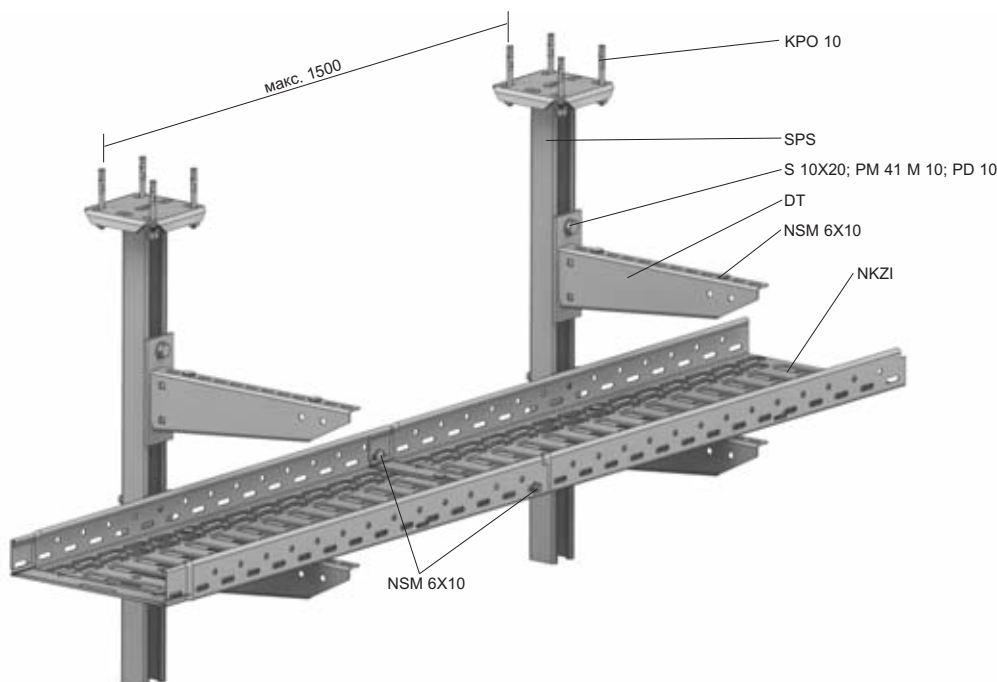
			стр.
SPL	1	1	70
KPO 10	4	4	77
DT	2	4	71
S 10X50	2	4	76
M 10	2	4	74
PD 10	4	8	76
NSM 6X10	4	8	75

Кабельные лотки MARS - NKZI - высота борта 50

односторонний комплект для потолка с использованием подвески в потолке SPS



10



Описание комплекта

Основой несущей конструкции с сохранением функциональности во время пожара является закрепленный потолочный профиль SPS четырьмя анкерами KPO 10. На данный потолочный профиль прикреплены с одной стороны держатель DT с помощью болта S 10X20, фасонные гайки PM 41 M 10 (PMP 41 M 10) и шайбы PD 10. Лотки для кабеля NKZI к держателям DT прочно прикреплены с помощью болтов NSM 6X10.

Данный комплект позволяет устанавливать максимально два яруса, установленные друг над другом, с максимальным расстоянием между подвесными точками 1500 мм.

Технические параметры трассы:

расстояние между подвесными точками	макс. 1500 мм
максимальная нагрузка на 1 м	10 кг
максимальное количество трасс, установленных одна под другой	2
высота борта кабельного лотка	50 мм
ширина кабельных лотков	62; 125; 250 мм
толщина листа кабельных лотков	1,25 мм

Классификация устойчивости системы к пожару, согласована с производителями кабеля:

Производитель	силовые		информационные	
	тип	устойчивость	тип	устойчивость
Lamela Electric a.s.	1-CHKE-V B2ca,s1,d0	90	JXFE-V B2ca,s1,d0	60
Kabelovna Kabex a.s.	1-CHKE-V	90	JCXFE-V	60



Показатель указанный в столбце "устойчивость" обозначает сохранение функциональности в минутах по нормам:

ZP 27/2008 обозначено Pxx - R

DIN 4102 обозначено Exx

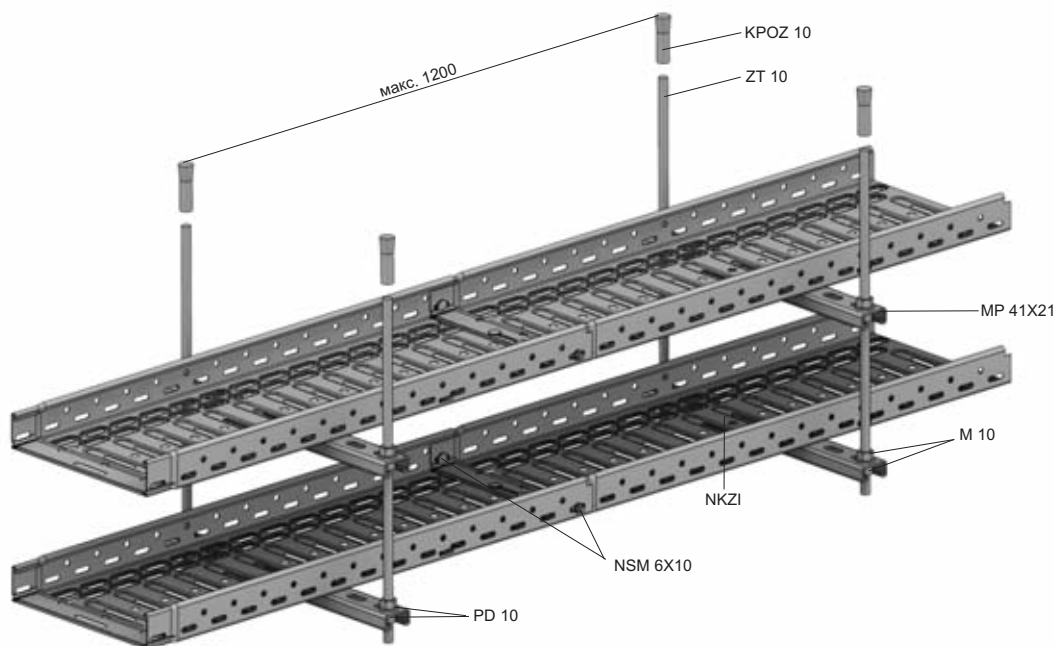
STN 92 0205 обозначено PSxx

Перечень изделий для одной точки установки:

			стр.
SPS	1	1	70
KPO 10	4	4	77
DT	1	2	71
S 10X20	2	4	76
PM 41 M 10	2	4	72
PD 10	2	4	87
NSM 6X10	2	4	75

Кабельные лотки MARS - NKZI - высота борта 50; 100

комплект для потолка с использованием резьбовых шпилек и монтажного профиля MP 41X21



Описание комплекта

Резьбовая шпилька ZT подвешена на потолок с помощью пожароустойчивых анкеров KPOZ 10. Монтажный профиль MP 41X21 фиксируется на резьбовых шпильках гайками M10 с подложенными шайбами PD 10. Максимальное расстояние между подвесками составляет 1200 мм. Лотки для кабеля NKZI к монтажным профилям MP 41X21 прочно прикреплены с помощью болтов NSM 6X10 и больших шайб PVL 6. Данный комплект позволяет устанавливать максимально два яруса друг над другом с использованием резьбовых шпилек ZT 10.

Классификация устойчивости системы к пожару, согласована с производителями кабеля: NKZI 50

Производитель	силовые		информационные	
	тип	устойчивость	тип	устойчивость
PRAKAB PRAŽSKÁ KABELOVNA a.s.	(N) HXH-J RE FE180/P90-R	10 кг - 30 20 кг - 30	SSKFH-V180	10 кг - 30 20 кг - 30
Prysmian Group	(N) HXHX-J FE 180	10 кг - 60	JE-H(St)H FE 180	10 кг - 90

NKZI 100

Производитель	силовые		информационные	
	тип	устойчивость	тип	устойчивость
PRAKAB PRAŽSKÁ KABELOVNA a.s.	(N) HXH-J RE FE180/P90-R	10 кг - 30 20 кг - 30	SSKFH-V180	10 кг - 30 20 кг - 30
Prysmian Group	(N) HXHX-J FE 180	10 кг - 90	JE-H(St)H FE 180	10 кг - 120

Показатель указанный в столбце "устойчивость" обозначает сохранение функциональности в минутах по нормам:

ZP 27/2008 обозначено Pxx - R
DIN 4102 обозначено Exx
STN 92 0205 обозначено PSxx

Классификация 120 действительна в соответствии с ZP 27/2008 и для других стандартов классификации 90.

Технические параметры трассы:

расстояние между подвесными точками макс. 1200 мм
максимальная нагрузка на 1 м 10 кг

20 кг
(PRAKAB PRAŽSKÁ KABELOVNA a.s.)

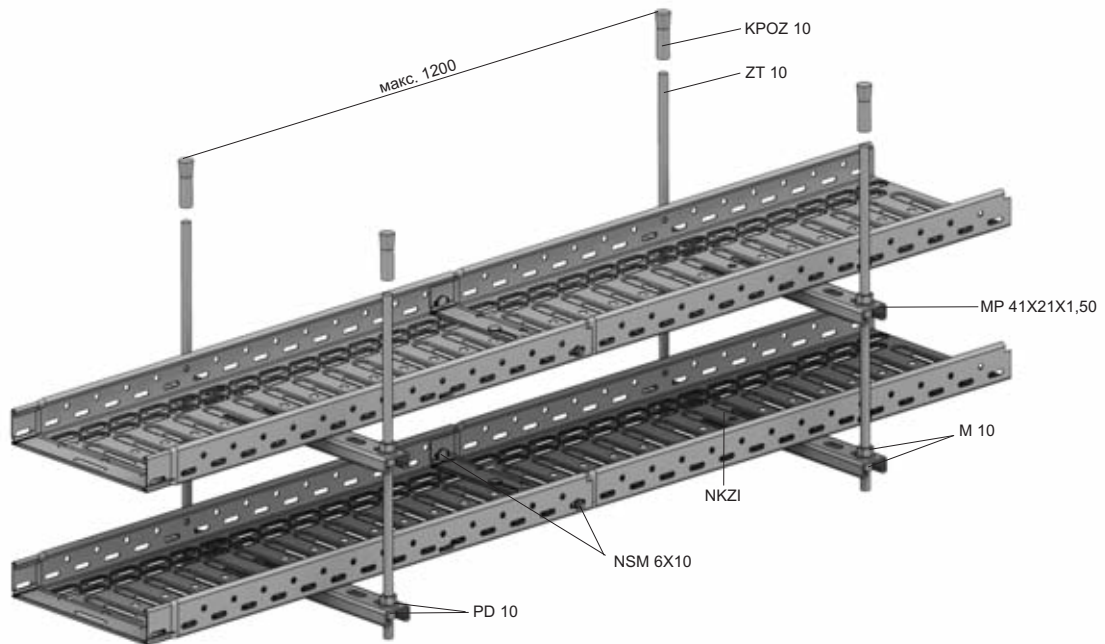
максимальное количество трасс, установленных одна под другой 3
высота борта кабельного лотка 50; 100 мм
ширина кабельных лотков 62; 125; 250 мм
толщина листа кабельных лотков 1,25 мм

Перечень изделий для одной точки установки:

				стр.
ZT 10	2	2	2	74
KPOZ 10	2	2	2	77
MP 41X21	1	2	3	69
M 10	4	8	12	74
PD 10	4	8	12	76
NSM 6X10	2	4	6	75
PVL 6	2	4	6	76

Кабельные лотки MARS - NKZI - высота борта 50; 100

комплект для потолка с использованием резьбовых шпилек и монтажного профиля MP 41X21X1,50



Описание комплекта

Резьбовая шпилька ZT подвешена на потолок с помощью пожароустойчивых анкеров KPOZ 10. Монтажный профиль MP 41X21X1,50 фиксируется на резьбовых шпильках гайками M10 с подложенными шайбами PD 10. Максимальное расстояние между подвесками составляет 1200 мм. Лотки для кабеля NKZI к монтажным профилям MP 41X21X1,50 прочно прикреплены с помощью болтов NSM 6X10 и больших шайб PVL 6. Данный комплект позволяет устанавливать максимально два яруса друг над другом с использованием резьбовых шпилек ZT 10.

Технические параметры трассы:

расстояние между подвесными точками макс. 1200 мм
 максимальная нагрузка на 1 м 10 кг
 (Kabelovna Kabex a.s.)

максимальное количество трасс, установленных одна под другой 3
 высота борта кабельного лотка 50; 100 мм
 ширина кабельных лотков 62; 125; 250 мм
 толщина листа кабельных лотков 1,25 мм

Классификация устойчивости системы к пожару, согласована с производителями кабеля: NKZI 50




Производитель	силовые		информационные	
	тип	устойчивость	тип	устойчивость
Kabelovna Kabex a.s.	1-CSKE-V/h/E90	60	-	-

NKZI 100

Производитель	силовые		информационные	
	тип	устойчивость	тип	устойчивость
Kabelovna Kabex a.s.	1-CSKE-V/h/E90	30	-	-

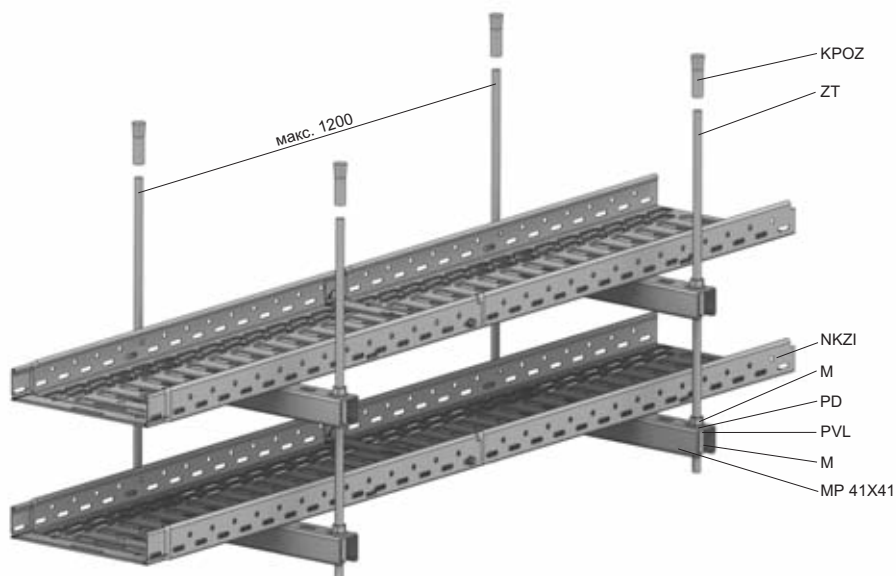
Показатель указанный в столбце "устойчивость" обозначает сохранение функциональности в минутах по нормам:
 ZP 27/2008 обозначено Pxx - R
 DIN 4102 обозначено Exx
 STN 92 0205 обозначено PSxx

Перечень изделий для одной точки установки:

				стр.
ZT 10	2	2	2	74
KPOZ 10	2	2	2	77
MP 41X21X1,50	1	2	3	69
M 10	4	8	12	74
PD 10	4	8	12	76
NSM 6X10	2	4	6	75
PVL 6	2	4	6	76

Кабельные лотки MARS - NKZI - высота борта 50

комплект для потолка с использованием резьбовых шпилек и монтажного профиля MP 41X41



Описание комплекта

Резьбовая шпилька ZT подвешена на потолок с помощью пожароустойчивых анкеров KPOZ 10 (12). Монтажный профиль MP 41X41 зафиксирован на резьбовых шпильках с помощью гаек M10 (12) с шайбами PD 10 (12). Максимальное расстояние между подвесками составляет 1200 мм. Лотки для кабеля NKZI к монтажным профилям MP 41X41 прочно прикреплены с помощью болтов NSM 6X20 и больших шайб PVL 6. Данный комплект позволяет устанавливать максимально два яруса друг над другом с использованием резьбовых шпилек ZT 10 и максимально три яруса с использованием резьбовых шпилек ZT 12.

Технические параметры трассы:

расстояние между подвесными точками	макс. 1200 мм
максимальная нагрузка на 1 м	10 кг
максимальное количество трасс, установленных одна под другой	3
высота борта кабельного лотка	50 мм
ширина кабельных лотков	62; 125; 250 мм
толщина листа кабельных лотков	1,25 мм

Классификация устойчивости системы к пожару, согласована с производителями кабеля:

Производитель	силовые		информационные	
	тип	устойчивость	тип	устойчивость
Lamela Electric a.s.	1-CHKE-V B2ca,s1,d0	60	JXFE-V B2ca,s1,d0	30

Показатель указанный в столбце "устойчивость" обозначает сохранение функциональности в минутах по нормам:

ZP 27/2008 обозначено Pxx - R

DIN 4102 обозначено Exx

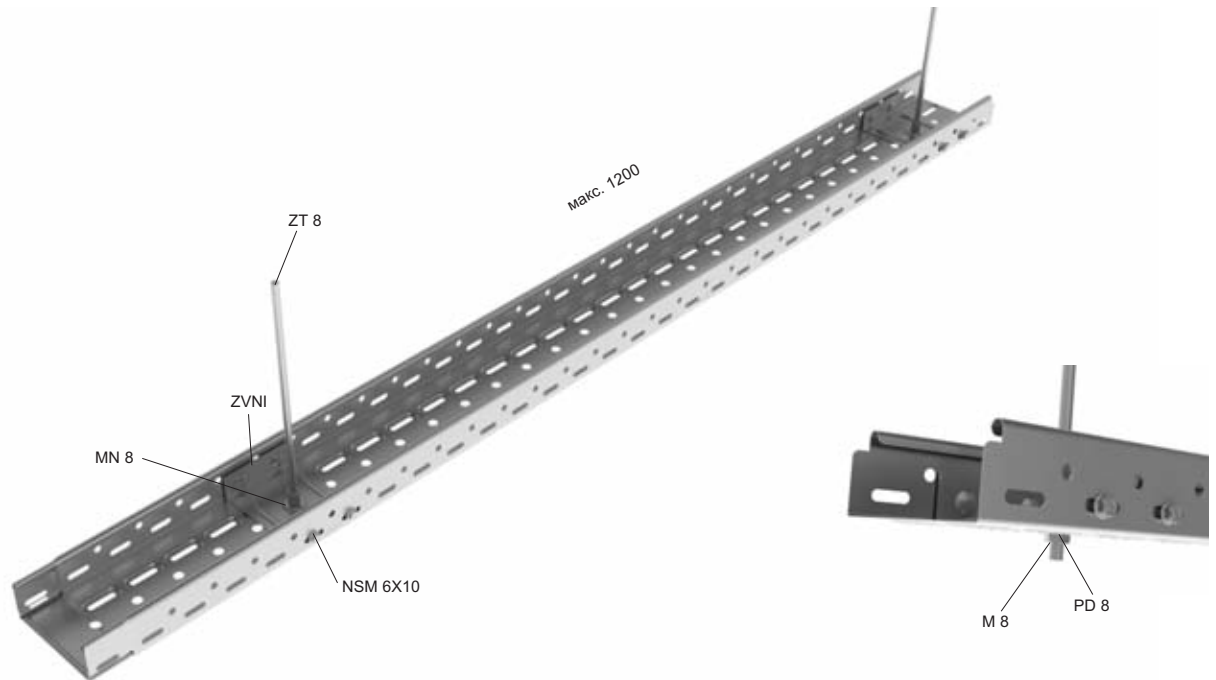
STN 92 0205 обозначено PSxx

Перечень изделий для одной точки установки:

				стр.
ZT 10	2	2	-	74
ZT 12	-	-	2	74
KPOZ 10	2	2	-	77
KPOZ 12	-	-	2	77
MP 41X41	1	2	3	69
M 10	4	8	-	74
M 12	-	-	12	74
PD 10	2	4	-	76
PD 12	-	-	12	76
S 6X20 M	2	4	6	75
PVL 6	2	4	6	76
PVL 10	2	4	-	76

Кабельные лотки MARS - NKZI - высота борта 50

монтаж к потолку с помощью внутренней скобы ZVNI - одной шпилькой



Описание комплекта

К резьбовой шпильке ZT 8 подвешенной к потолку с помощью пожароустойчивого анкера KPOZ 8 крепится скоба ZVNI с гайкой MN 8 для фиксации кабельного лотка NKZI. В нижней части лоток крепится к шпильке с помощью гайки M 8 и шайбы PD 8. Монтажный комплект позволяет устанавливать кабельный лоток только в один ярус.

Технические параметры трассы:

расстояние между подвесными точками	макс. 1200 мм
максимальная нагрузка на 1 м	5 кг
максимальное количество трасс, установленных одна под другой	1
высота борта кабельного лотка	50 мм
ширина кабельных лотков	62; 125 мм
толщина листа кабельных лотков	1,25 мм

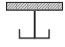
Классификация устойчивости системы к пожару, согласована с производителями кабеля:

Производитель	силовые		информационные	
	тип	устойчивость	тип	устойчивость
PRAKAB PRAŽSKÁ KABELOVNA a.s.	(N) HXH-J RE FE180/P90-R	90*	-	-

Показатель указанный в столбце "устойчивость" обозначает сохранение функциональности в минутах по нормам:
 ZP 27/2008 обозначено Rxx - R
 DIN 4102 обозначено Exx
 STN 92 0205 обозначено PSxx

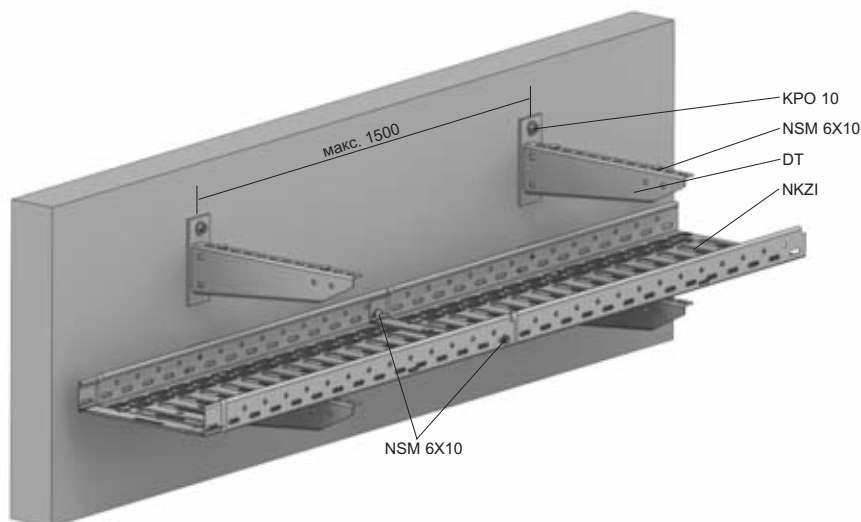
* Классификация относится к кабелю сечением до 16 мм².

Перечень изделий для одной точки установки:

		стр.
ZT 8	1	74
KPOZ 8	1	77
ZVNI	1	72
MN 8	1	74
PD 8	1	76
NSM 6X10	4	75

Кабельные лотки MARS - NKZI - высота борта 50, 100

комплект кабельных лотков на стену



Описание комплекта

Несущая конструкция образована из держателей DT прикрепленных на материал основания с помощью двух пожароустойчивых анкеров KPO 10 с макс. расстоянием 1500 мм. Лотки для кабеля соединяются с помощью интегрированного соединителя и болтов NSM 6X10 (см. соединение лотков стр. 34). Лотки для кабеля необходимо прикрепить к держателям DT с помощью болтов NSM 6X10.

Технические параметры трассы:

расстояние между подвесными точками	макс. 1500 мм
максимальная нагрузка на 1 м	10 кг
максимальное количество трасс, установленных одна под другой	не ограничено
высота борта кабельного лотка	50; 100 мм
ширина кабельных лотков	62; 125; 250 мм
толщина листа кабельных лотков	1,25 мм

Классификация устойчивости системы к пожару, согласована с производителями кабеля:
NKZI 50

Производитель	силовые		информационные	
	тип	устойчивость	тип	устойчивость
Lamela Electric a.s.	1-CHKE-V B2ca,s1,d0	90	JXFE-V B2ca,s1,d0	60
PRAKAB PRAŽSKÁ KABELOVNA a.s.	1-CSKH-V180/P30-R (N) HXH-J RE	30	SSKFH-V180	90
	FE180/P90-R	90		

NKZI 100

Производитель	силовые		информационные	
	тип	устойчивость	тип	устойчивость
Lamela Electric a.s.	1-CHKE-V B2ca,s1,d0	90	JXFE-V B2ca,s1,d0	60
PRAKAB PRAŽSKÁ KABELOVNA a.s.	1-CSKH-V180/P30-R (N) HXH-J RE	30	SSKFH-V180	90
	FE180/P90-R	60		
Kabelovna Kabex a.s.	1-CHKE-V	90	JCXFE-V	60

Показатель указанный в столбце "устойчивость" обозначает сохранение функциональности в минутах по нормам:

ZP 27/2008 обозначено Pxx - R

DIN 4102 обозначено Exx

STN 92 0205 обозначено PSxx

Перечень изделий для одной точки установки:

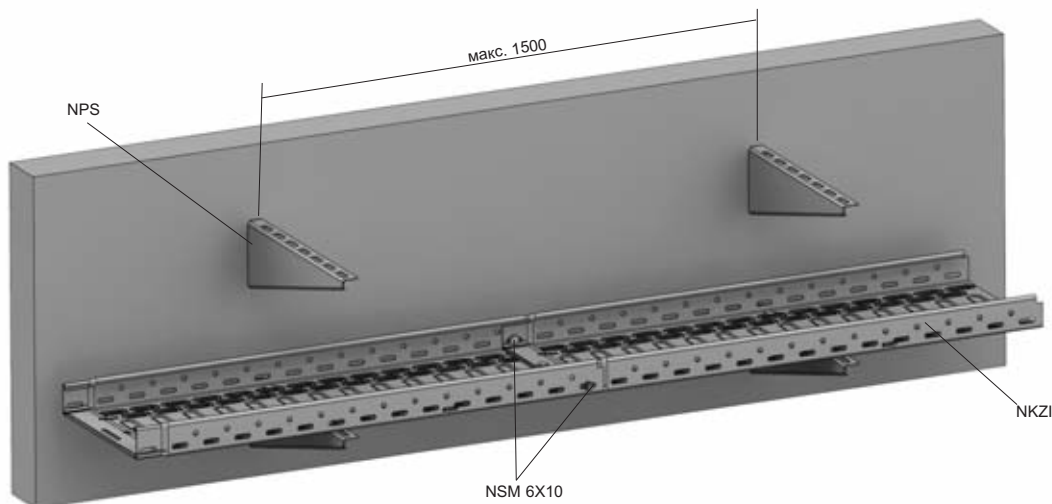
				стр.
DT	1	2	3	71
KPO 10	2	4	6	77
NSM 6X10	2	4	6	75

Кабельные лотки MARS - NKZI - высота борта 50, 100

комплект кабельных лотков на стену



10



Описание комплекта

Несущая конструкция образована из держателей NPS прикрепленных на материал основания с помощью двух пожароустойчивых анкеров KPO 8 с макс. расстоянием 1500 мм. Лотки для кабеля NKZI соединяются с помощью интегрированного соединителя и болтов NSM 6X10 (см. соединение лотков стр. 34). Лотки для кабеля необходимо прикрепить к держателям NPS с помощью болтов NSM 6X10.

Технические параметры трассы:

расстояние между подвесными точками	макс. 1500 мм
максимальная нагрузка на 1 м	10 кг
максимальное количество трасс, установленных одна под другой	не ограничено
высота борта кабельного лотка	50; 100 мм
ширина кабельных лотков	62; 125; 250 мм
толщина листа кабельных лотков	1,25 мм

Классификация устойчивости системы к пожару, согласована с производителями кабеля: NKZI 50

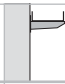
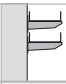

Производитель	силовые		информационные	
	тип	устойчивость	тип	устойчивость
PRAKAB PRAŽSKÁ KABELOVNA a.s.	(N) HXH-J RE FE180/P90-R	30	SSKFH-V180	60
Kabelovna Kabex a.s.	1-CSKE-V/h/E90	60	JCSFE-V/h/E90	30

NKZI 100

Производитель	силовые		информационные	
	тип	устойчивость	тип	устойчивость
PRAKAB PRAŽSKÁ KABELOVNA a.s.	(N) HXH-J RE FE180/P90-R	30	SSKFH-V180	90
Kabelovna Kabex a.s.	1-CSKE-V/h/E90	60	JCSFE-V/h/E90	30

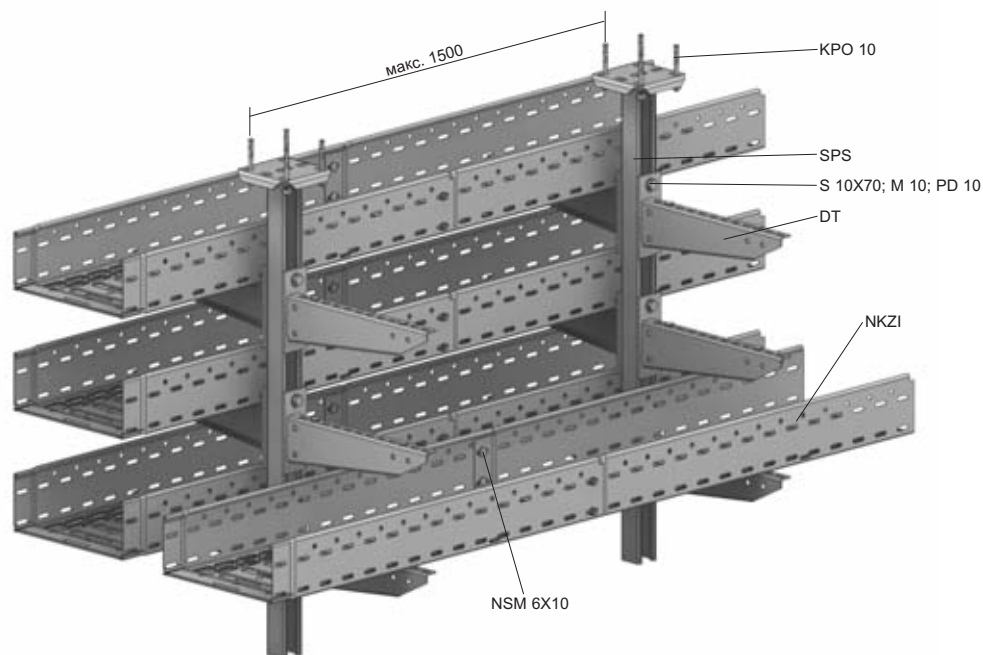
Показатель указанный в столбце "устойчивость" обозначает сохранение функциональности в минутах по нормам:
 ZP 27/2008 обозначено Pxx - R
 DIN 4102 обозначено Exx
 STN 92 0205 обозначено PSxx

Перечень изделий для одной точки установки:

				стр.
NPS	1	2	3	69
KPO 8	2	4	6	77
NSM 6X10	2	4	6	75

Кабельные лотки MARS - NKZI - высота борта 100

двухсторонний комплект для потолка с использованием подвески в потолке SPS



Описание комплекта

Основой несущей конструкции с сохранением функциональности во время пожара является закрепленный потолочный профиль SPS четырьмя анкерами KPO 10. На этот потолочный профиль всегда друг против друга с обеих сторон прикреплены держатели DT с помощью болтов S 10X70, гаек M 10 и двух шайб PD 10. Лотки для кабеля NKZI к держателям DT прочно прикреплены с помощью болтов NSM 6X10. Данный комплект позволяет проводить установку максимально трех ярусов, установленных друг над другом, с максимальным расстоянием между подвесными точками 1500 мм.

Технические параметры трассы:

расстояние между подвесными точками	макс. 1500 мм
максимальная нагрузка на 1 м	10 кг
максимальное количество трасс, установленных одна под другой	3
высота борта кабельного лотка	100 мм
ширина кабельных лотков	125; 250 мм
толщина листа кабельных лотков	1,25 мм

Классификация устойчивости системы к пожару, согласована с производителями кабеля:

Производитель	силовые		информационные	
	тип	устойчивость	тип	устойчивость
Lamela Electric a.s.	1-CHKE-V B2ca,s1,d0	90	JXFE-V B2ca,s1,d0	30
NKT Cables	1-CHKE-V	60	-	-
Kabelovna Kabex a.s.	-	-	JCXFE-V	60
PRAKAB PRAŽSKÁ KABELOVNA a.s.	1-CSKH-V180/P30-R	30	SSKFH-V180	90


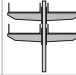
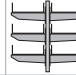
Показатель указанный в столбце "устойчивость" обозначает сохранение функциональности в минутах по нормам:

ZP 27/2008 обозначено Pxx - R

DIN 4102 обозначено Exx

STN 92 0205 обозначено PSxx

Перечень изделий для одной точки установки:

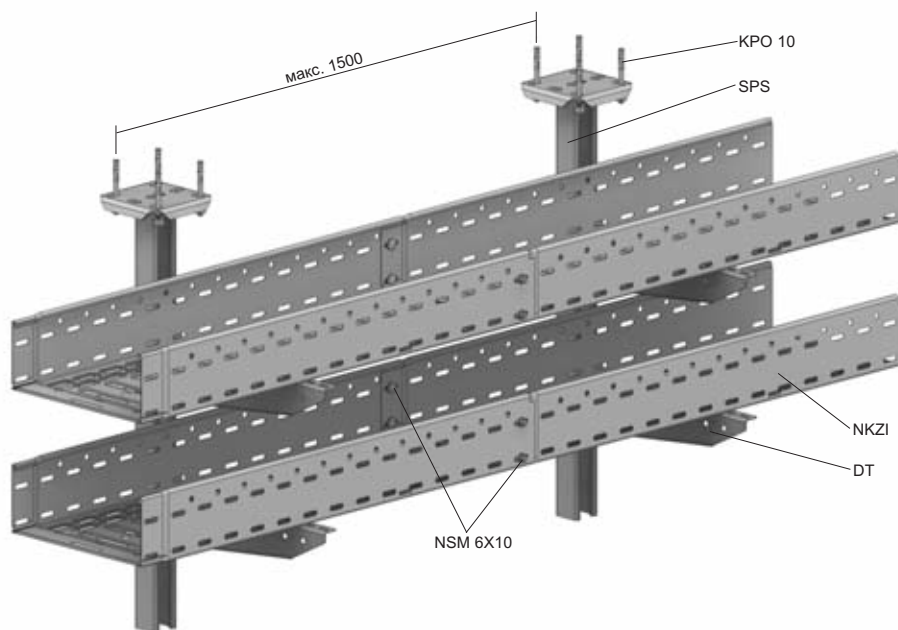
				стр.
SPS	1	1	1	70
KPO 10	4	4	4	77
DT	2	4	6	71
S 10X70	2	4	6	76
M 10	2	4	6	74
PD 10	4	8	12	76
NSM 6X10	4	8	12	75

Кабельные лотки MARS - NKZI - высота борта 100

односторонний комплект для потолка с использованием подвески в потолке SPS



10



Описание комплекта

Основой несущей конструкции с сохранением функциональности во время пожара является закрепленный потолочный профиль SPS четырьмя анкерами KPO 10. На данный потолочный профиль прикреплен с одной стороны держатель DT с помощью болта S 10X20, фасонные гайки PM 41 M 10 (PMP 41 M 10) и шайбы PD 10. Лотки для кабеля NKZI к держателям DT прочно прикреплены с помощью болтов NSM 6X10.

Данный комплект позволяет устанавливать максимально два яруса, установленные друг над другом, с максимальным расстоянием между подвесными точками 1500 мм.

Технические параметры трассы:

расстояние между подвесными точками	макс. 1500 мм
максимальная нагрузка на 1 м	10 кг
максимальное количество трасс, установленных одна под другой	2
высота борта кабельного лотка	100 мм
ширина кабельных лотков	125; 250 мм
толщина листа кабельных лотков	1,25 мм

Классификация устойчивости системы к пожару, согласована с производителями кабеля:

Производитель	силовые		информационные	
	тип	устойчивость	тип	устойчивость
NKT Cables	1-CHKE-V	60	-	-
Lamela Electric a.s.	1-CHKE-V B2ca,s1,d0	90	JXFE-V B2ca,s1,d0	30


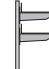
Показатель указанный в столбце "устойчивость" обозначает сохранение функциональности в минутах по нормам:

ZP 27/2008 обозначено Pxx - R

DIN 4102 обозначено Exx

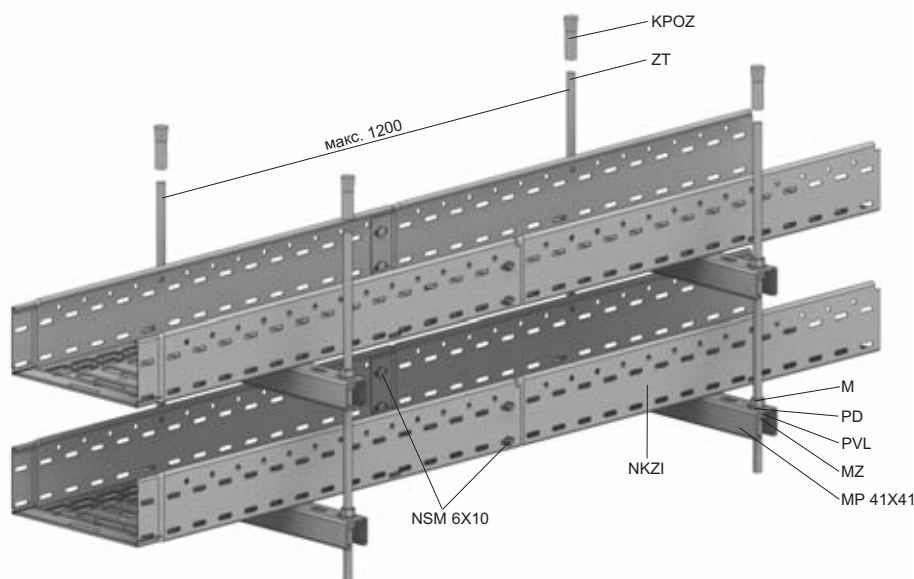
STN 92 0205 обозначено PSxx

Перечень изделий для одной точки установки:

			стр.
SPS	1	1	70
KPO 10	4	4	77
DT	1	2	71
S 10X20	2	4	76
PM 41 M 10	2	4	77
PD 10	2	4	76
NSM 6X10	2	4	75

Кабельные лотки MARS - NKZI - высота борта 100

комплект для потолка с использованием резьбовых шпилек и монтажного профиля MP 41X41



Описание комплекта

Резьбовая шпилька ZT подвешена на потолок с помощью пожароустойчивых анкеров KPOZ 10 (12). Монтажные профили MP 41X41 зафиксированы на резьбовых шпильках в верхней части с помощью гайки M 10 (M 12) с шайбой PD 10 (PD 12). Нижняя фиксация выполнена с помощью соединительной гайки MZ 10 (MZ 12) с шайбой PVL 10 (PD 12). Максимальное расстояние между подвесками составляет 1200 мм. Лотки для кабеля NKZI к монтажным профилям MPZ 41X41 прочно прикреплены с помощью болтов S 6X20 M и больших шайб PVL 6. Данный комплект позволяет устанавливать максимально два яруса друг над другом с использованием резьбовых шпилек ZT 10 и максимально трех ярусов друг над другом с использованием резьбовых шпилек ZT 12.

Классификация устойчивости системы к пожару, согласована с производителями кабеля:

Производитель	силовые		информационные	
	тип	устойчивость	тип	устойчивость
NKT Cables	1-CHKE-V	60	-	-
Lamela Electric a.s.	1-CHKE-V B2ca,s1,d0	90	JXFE-V B2ca,s1,d0	30

Показатель указанный в столбце "устойчивость" обозначает сохранение функциональности в минутах по нормам:

ZP 27/2008 обозначено Pxx - R

DIN 4102 обозначено Exx

STN 92 0205 обозначено PSxx

Технические параметры трассы:

расстояние между подвесными точками	макс. 1200 мм
максимальная нагрузка на 1 м	10 кг
максимальное количество трасс, установленных одна под другой	3
высота борта кабельного лотка	100 мм
ширина кабельных лотков	125; 250 мм
толщина листа кабельных лотков	1,25 мм

Перечень изделий для одной точки установки:

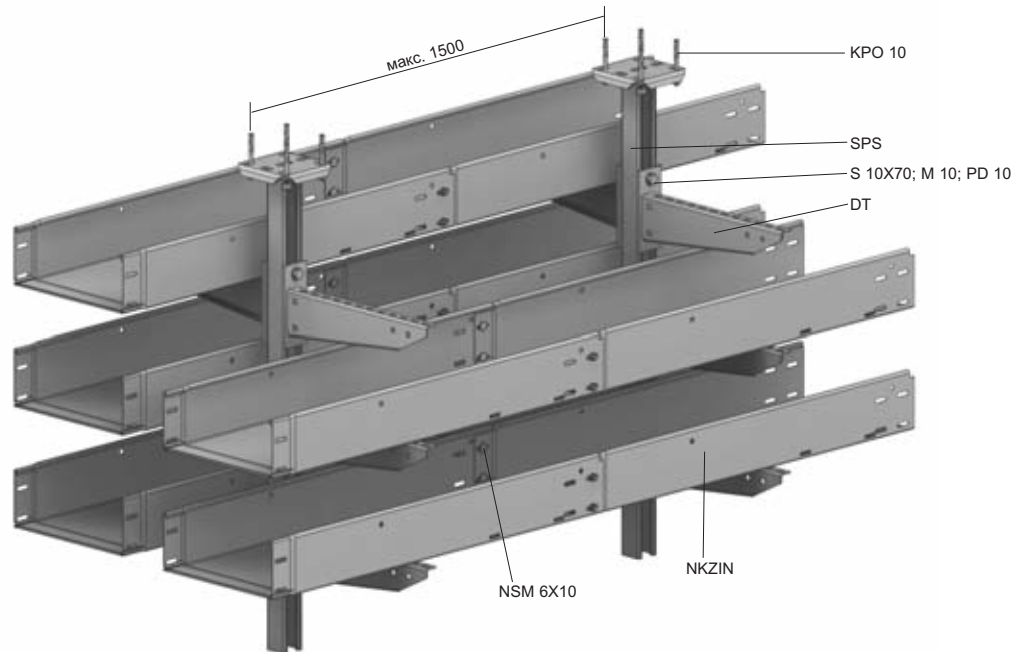
				стр.
ZT 10	2	2	-	74
ZT 12	-	-	2	74
KPOZ 10	2	2	-	77
KPOZ 12	-	-	2	77
MP 41X41	1	2	3	69
M 10	2	4	-	74
M 12	-	-	6	76
MZ 10	2	4	-	74
MZ 12	-	-	6	74
PD 10	2	4	-	76
PD 12	-	-	12	76
S 6X20 M	2	4	6	75
PVL 6	2	4	6	76
PVL 10	2	4	-	76

Кабельные лотки MARS - NKZIN - высота борта 100

двухсторонний комплект для потолка с использованием подвески в потолке SPS



10



Описание комплекта

Основой несущей конструкции с сохранением функциональности во время пожара является закрепленный потолочный профиль SPS четырьмя анкерами KPO 10. На этот потолочный профиль всегда друг против друга с обеих сторон прикреплены держатели DT с помощью болтов S 10X70, гаек M 10 и двух шайб PD 10. Лотки для кабеля NKZIN к держателям DT прочно прикреплены с помощью болтов NSM 6X10. Данный комплект позволяет проводить установку максимально трех ярусов, установленных друг над другом, с максимальным расстоянием между подвесными точками 1500 мм.

Технические параметры трассы:

расстояние между подвесными точками	макс. 1500 мм
максимальная нагрузка на 1 м	10 кг
максимальное количество трасс, установленных одна под другой	3
высота борта кабельного лотка	100 мм
ширина кабельных лотков	125; 250 мм
толщина листа кабельных лотков	1,25 мм

Классификация устойчивости системы к пожару, согласована с производителями кабеля:

Производитель	силовые		информационные	
	тип	устойчивость	тип	устойчивость
Kabelovna Kabex a.s.	1-CHKE-V	60	JCXFE-V	30


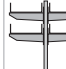

Показатель указанный в столбце "устойчивость" обозначает сохранение функциональности в минутах по нормам:

ZP 27/2008 обозначено Rxx - R

DIN 4102 обозначено Exx

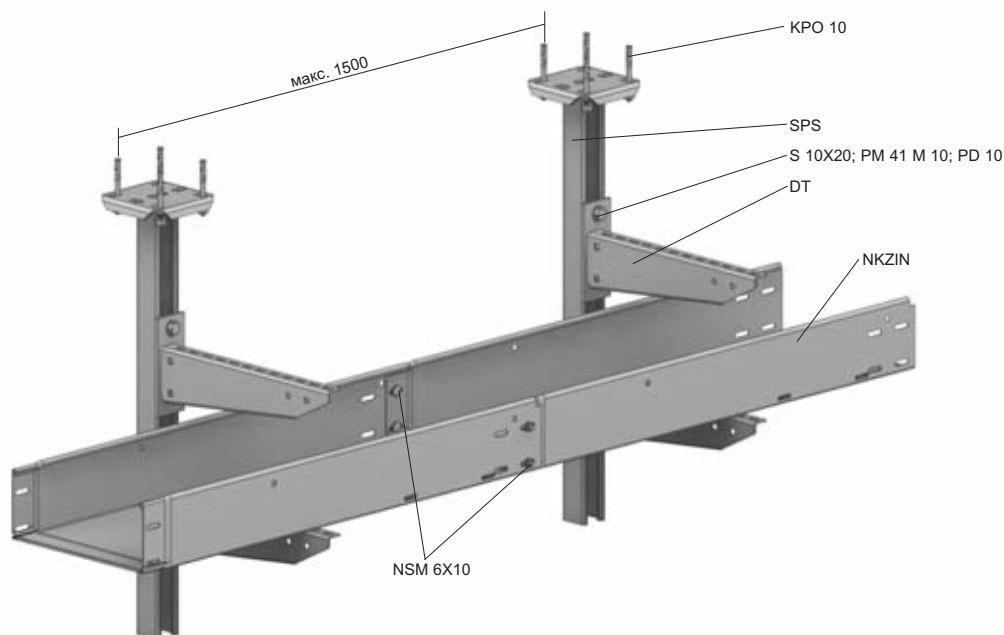
STN 92 0205 обозначено PSxx

Перечень изделий для одной точки установки:

				стр.
SPS	1	1	1	70
KPO 10	4	4	4	77
DT	2	4	6	71
S 10X70	2	4	6	76
M 10	2	4	6	74
PD 10	4	8	12	76
NSM 6X10	4	8	12	75

Кабельные лотки MARS - NKZIN - высота борта 50; 100

односторонний комплект для потолка с использованием подвески в потолке SPS



Описание комплекта

Основой несущей конструкции с сохранением функциональности во время пожара является закрепленный потолочный профиль SPS четырьмя анкерами KPO 10. На данный потолочный профиль прикреплен с одной стороны держатель DT с помощью болта S 10X20, фасонные гайки PM 41 M 10 (PMP 41 M 10) и шайбы PD 10. Лотки для кабеля NKZIN к держателям DT прочно прикреплены с помощью болтов NSM 6X10. Данный комплект позволяет устанавливать максимально два яруса, установленные друг над другом, с максимальной расстоянием между подвесными точками 1500 мм.

Технические параметры трассы:

расстояние между подвесными точками	макс. 1500 мм
максимальная нагрузка на 1 м	10 кг
максимальное количество трасс, установленных одна под другой	2
высота борта кабельного лотка	50; 100 мм
ширина кабельных лотков	62; 125; 250 мм
толщина листа кабельных лотков	1,25 мм

Классификация устойчивости системы к пожару, согласована с производителями кабеля:

Производитель	силовые		информационные	
	тип	устойчивость	тип	устойчивость
Kabelovna Kabex a.s.	1-CHKE-V	60	JCXFE-V	30



Показатель указанный в столбце "устойчивость" обозначает сохранение функциональности в минутах по нормам:

ZP 27/2008 обозначено Pxx - R

DIN 4102 обозначено Exx

STN 92 0205 обозначено PSxx

Перечень изделий для одной точки установки:

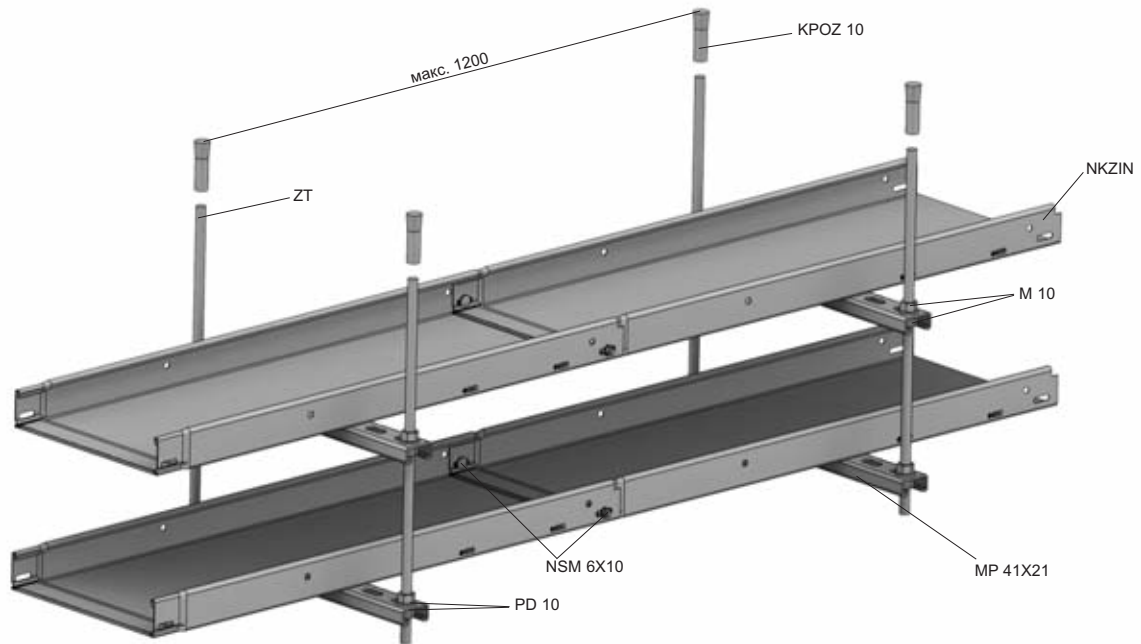
			стр.
SPS	1	1	70
KPO 10	4	4	77
DT	1	2	71
S 10X20	2	4	76
PM 41 M 10	2	4	72
PD 10	2	4	76
NSM 6X10	2	4	75

Кабельные лотки MARS - NKZIN - высота борта 50

комплект для потолка с использованием резьбовых шпилек и монтажного профиля MP 41X21



20, 10



Описание комплекта

Резьбовая шпилька ZT подвешена на потолок с помощью пожароустойчивых анкеров KPOZ 10. Монтажные профили MP 41X21 зафиксированы на резьбовых шпильках в верхней части с помощью гайки M 10 с шайбой PD 10. Максимальное расстояние между подвесками составляет 1200 мм. Лотки для кабеля NKZIN к монтажным профилям MP 41X21 прочно прикреплены с помощью болтов NSM 6X10 и больших шайб PVL 6. Данный комплект позволяет устанавливать максимально три яруса друг над другом.

Технические параметры трассы:

расстояние между подвесными точками	макс. 1200 мм
максимальная нагрузка на 1 м	10; 20 кг
максимальное количество трасс, установленных одна под другой	3
высота борта кабельного лотка	50 мм
ширина кабельных лотков	62; 125; 250 мм
толщина листа кабельных лотков	1,25 мм

Классификация устойчивости системы к пожару, согласована с производителями кабеля:

Производитель	силовые		информационные	
	тип	устойчивость	тип	устойчивость
PRAKAB PRAŽSKÁ KABELOVNA a.s.	(N) HXH-J RE FE180/P90-R	10 кг - 90 20 кг - 60	SSKFH-V180	10 кг - 90 20 кг - 60
Prysmian Group	(N) NXHX-J FE180	10 кг - 90	JE-H(St)H FE 180	10 кг - 120

Показатель указанный в столбце "устойчивость" обозначает сохранение функциональности в минутах по нормам:
 ZP 27/2008 обозначено Pxx - R
 DIN 4102 обозначено Exx
 STN 92 0205 обозначено PSxx

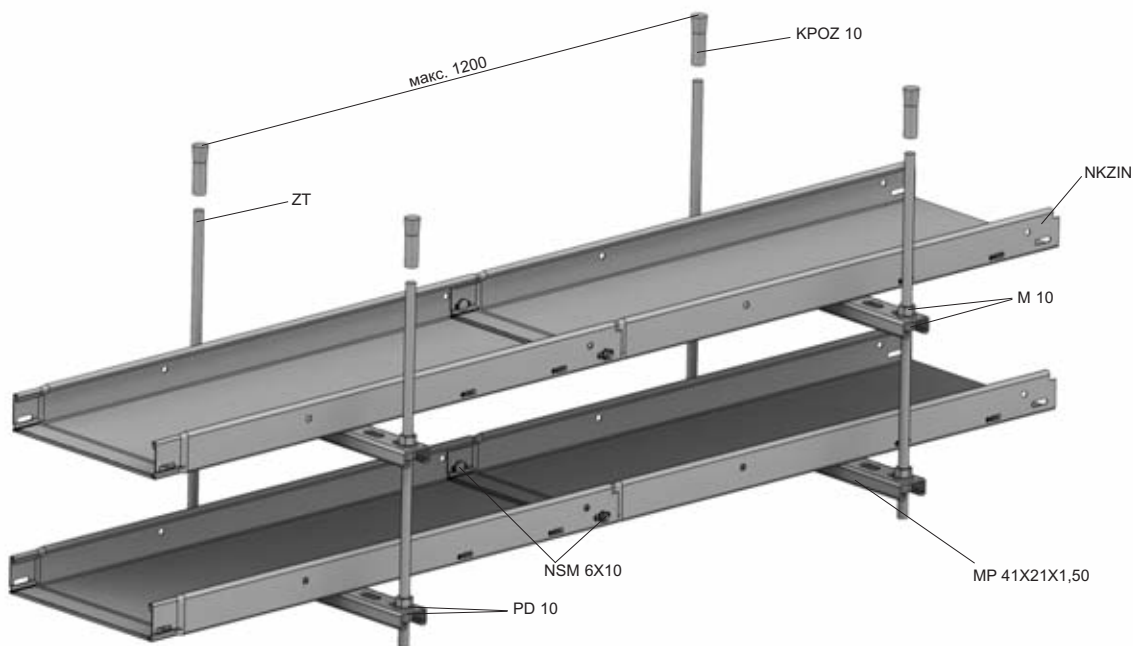
Классификация 120 действительна в соответствии с ZP 27/2008 и для других стандартов классификации 90.

Перечень изделий для одной точки установки:

				стр.
ZT 10	2	2	2	74
KPOZ 10	2	2	2	77
MP 41X21	1	2	3	69
M 10	4	8	12	74
PD 10	4	8	12	76
NSM 6X10	2	4	6	75
PVL 6	2	4	6	76

Кабельные лотки MARS - NKZIN - высота борта 50

комплект для потолка с использованием резьбовых шпилек и монтажного профиля MP 41X21X1,50



Описание комплекта

Резьбовая шпилька ZT подвешена на потолок с помощью пожароустойчивых анкеров KPOZ 10. Монтажные профили MP 41X21X1,50 зафиксированы на резьбовых шпильках в верхней части с помощью гайки M 10 с шайбой PD 10. Максимальное расстояние между подвесками составляет 1200 мм. Лотки для кабеля NKZIN к монтажным профилям MP 41X21X1,50 прочно прикреплены с помощью болтов NSM 6X10 и больших шайб PVL 6. Данный комплект позволяет устанавливать максимально три яруса друг над другом.

Технические параметры трассы:

расстояние между подвесными точками	макс. 1200 мм
максимальная нагрузка на 1 м	10 кг
максимальное количество трасс, установленных одна под другой	3
высота борта кабельного лотка	50 мм
ширина кабельных лотков	62; 125; 250 мм
толщина листа кабельных лотков	1,25 мм

Классификация устойчивости системы к пожару, согласована с производителями кабеля:

Производитель	силовые		информационные	
	тип	устойчивость	тип	устойчивость
Kabelovna Kabex a.s.	1-CSKE-V/h/E90	30	-	-

Показатель указанный в столбце "устойчивость" обозначает сохранение функциональности в минутах по нормам:

ZP 27/2008 обозначено Pxx - R

DIN 4102 обозначено Exx

STN 92 0205 обозначено PSxx

Перечень изделий для одной точки установки:

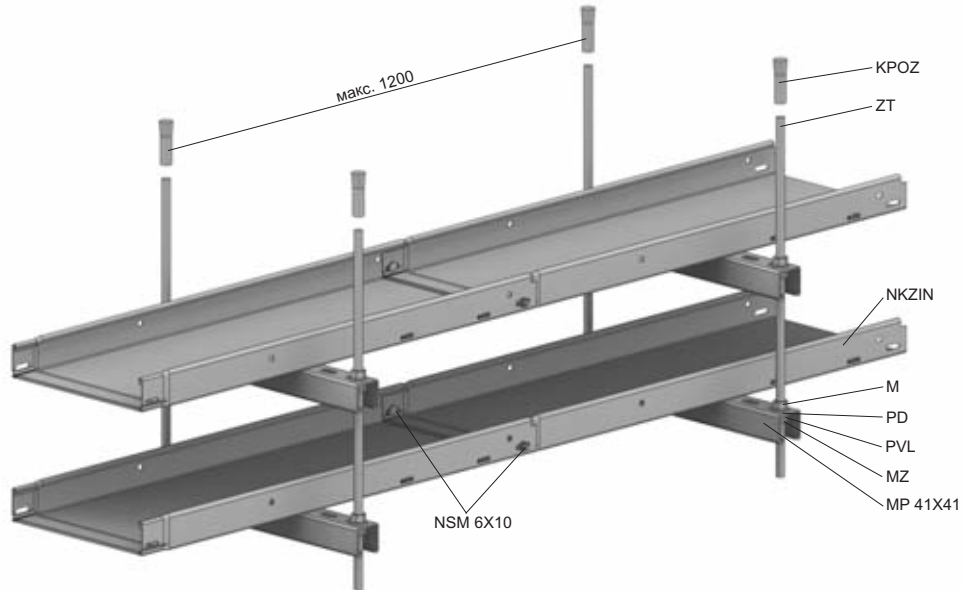
				стр.
ZT 10	2	2	2	74
KPOZ 10	2	2	2	77
MP 41X21X1,50	1	2	3	69
M 10	4	8	12	74
PD 10	4	8	12	76
NSM 6X10	2	4	6	75
PVL 6	2	4	6	76

Кабельные лотки MARS - NKZIN - высота борта 50, 100

комплект для потолка с использованием резьбовых шпилек и монтажного профиля MP 41X41



10



Описание комплекта

Резьбовая шпилька ZT подвешена на потолок с помощью пожароустойчивых анкеров KPOZ 10 (12). Монтажные профили MP 41X41 зафиксированы на резьбовых шпильках в верхней части с помощью гайки M 10 (M 12) с шайбой PD 10 (PD 12). Нижняя фиксация выполнена с помощью соединительной гайки MZ 10 (MZ 12) с шайбой PVL 10 (PD 12). Максимальное расстояние между подвесками составляет 1200 мм. Лотки для кабеля NKZIN к монтажным профилям MP 41X41 прочно прикреплены с помощью болтов S 6X20 M и больших шайб PVL 6. Данный комплект позволяет устанавливать максимально два яруса друг над другом с использованием резьбовых шпилек ZT 10 и максимально трех ярусов друг над другом с использованием резьбовых шпилек ZT 12.

Классификация устойчивости системы к пожару, согласована с производителями кабеля:

Производитель	силовые		информационные	
	тип	устойчивость	тип	устойчивость
NKT Cables	1-CHKE-V	60	-	-

Показатель указанный в столбце "устойчивость" обозначает сохранение функциональности в минутах по нормам:
 ZP 27/2008 обозначено Pxx - R
 DIN 4102 обозначено Exx
 STN 92 0205 обозначено PSxx

Технические параметры трассы:

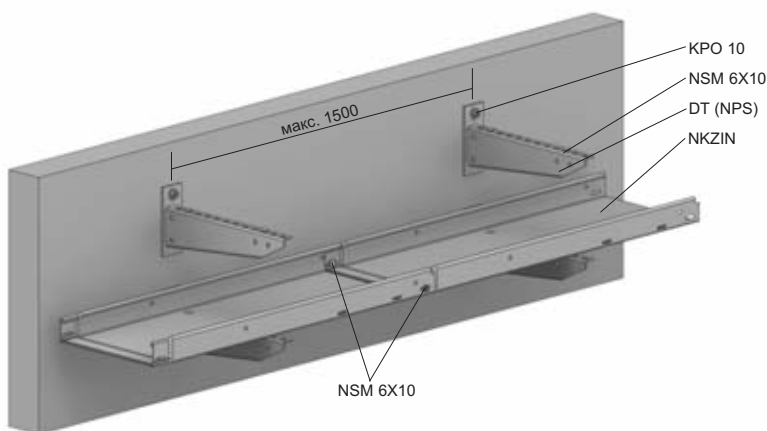
расстояние между подвесными точками	макс. 1200 мм
максимальная нагрузка на 1 м	10 кг
максимальное количество трасс, установленных одна под другой	3
высота борта кабельного лотка	50; 100 мм
ширина кабельных лотков	62; 125; 250 мм
толщина листа кабельных лотков	1,25 мм

Перечень изделий для одной точки установки:

				стр.
ZT 10	2	2	-	74
ZT 12	-	-	2	74
KPOZ 10	2	2	-	77
KPOZ 12	-	-	2	77
MP 41X41	1	2	3	69
M 10	2	4	-	74
M 12	-	-	6	74
MZ 10	2	4	-	74
MZ 12	-	-	6	74
PD 10	2	4	-	76
PD 12	-	-	12	76
S 6X20 M	2	4	6	75
PVL 6	2	4	6	76
PVL 10	2	4	-	76

Кабельные лотки MARS - NKZIN - высота борта 50, 100

комплект кабельных лотков на стену



Описание комплекта

Несущая конструкция образована из держателей DT (NPS) прикрепленных на материал основания с помощью двух пожароустойчивых анкеров KPO 10 (KPO 8) s roztečí макс. 1500 мм с макс. расстоянием 1500 мм. Лотки для кабеля соединяются с помощью интегрированного соединителя и болтов NSM 6X10 (см. соединение лотков стр. 34). Лотки для кабеля необходимо прикрепить к держателям DT с помощью болтов NSM 6X10.

Держатели NPS можно использовать в трассах проложенных кабелем Kabelovny Kabex a.s. (только при высоте борта 50 мм).

Технические параметры трассы:

расстояние между подвесными точками	макс. 1500 мм
максимальная нагрузка на 1 м	10 кг
максимальное количество трасс, установленных одна под другой	не ограничено
высота борта кабельного лотка	50; 100 мм
ширина кабельных лотков	62; 125; 250 мм
толщина листа кабельных лотков	1,25 мм

Классификация устойчивости системы к пожару, согласована с производителями кабеля: NKZIN 50

Производитель	силовые		информационные	
	тип	устойчивость	тип	устойчивость
NKT Cables	1-CHKE-V	60	-	-
Kabelovna Kabex a.s.	1-CSKE-V/h/E90	30	JCXFE-V/h/E90	30

Перечень изделий для одной точки установки:

				стр.
DT; NPS (для трасс осажёных кабелями Kabelovny Kabex a.s.)	1	2	3	71
KPO 10	2	4	6	77
NSM 6X10	2	4	6	75

NKZIN 100

Производитель	силовые		информационные	
	тип	устойчивость	тип	устойчивость
NKT Cables	1-CHKE-V	60	-	-
Kabelovna Kabex a.s.	-	-	JCXFE-V/h/E90	30

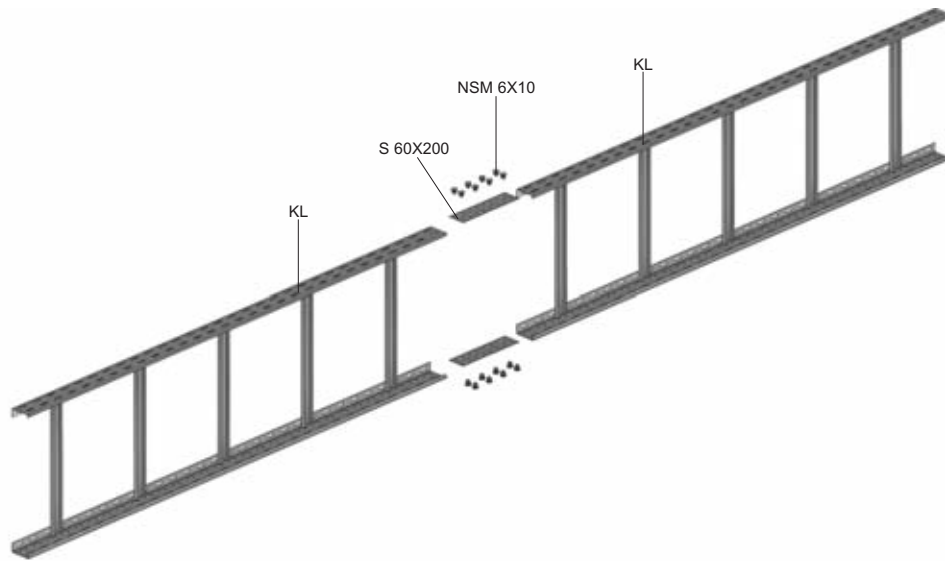
Показатель указанный в столбце "устойчивость" обозначает сохранение функциональности в минутах по нормам:

ZP 27/2008 обозначено Pxx - R

DIN 4102 обозначено Exx

STN 92 0205 обозначено PSxx

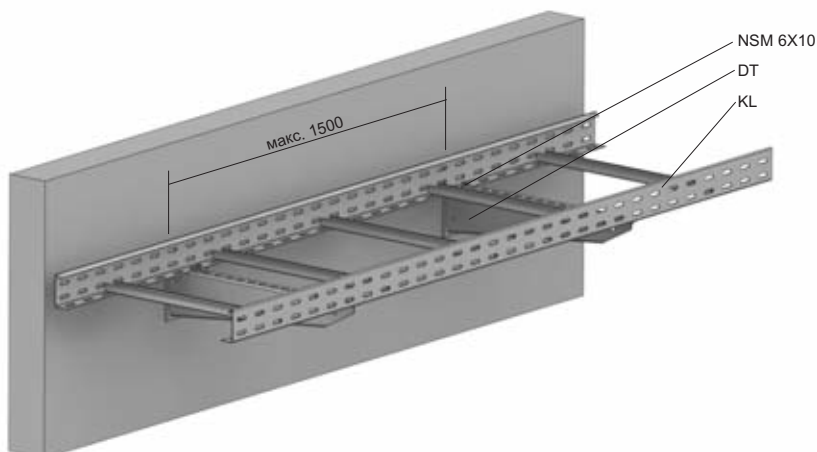
Соединение пожароустойчивого лестничного лотка KL



Соединение лестничного лотка KL проводится с помощью соединителя S 60X200 (стр. 69) и с помощью болтов NSM 6X10 (стр. 75).

Лестничные лотки

комплект лестничного лотка на стену



Описание комплекта

Несущая конструкция образована из держателей DT прикрепленных на материал основания с помощью двух пожароустойчивых анкеров KPO 10 с макс. расстоянием 1500 мм. Лестничные лотки соединены с помощью соединителя S 60X200 и болтов NSM 6X10 и прочно прикреплены к держателям DT с помощью болтов NSM 6X10.

Технические параметры трассы:

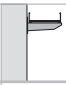
расстояние между подвесными точками макс. 1500 мм
 максимальная нагрузка на 1 м 20 кг
 максимальное количество трасс, установленных одна под другой не ограничено
 высота борта лестничного лотка 60 мм
 ширина лестничных лотков 150; 200; 300; 400 мм

Классификация устойчивости системы к пожару, согласована с производителями кабеля:

Производитель	силовые		информационные	
	тип	устойчивость	тип	устойчивость
PRAKAB PRAŽSKÁ KABELOVNA a.s.	1-CSKH-V180/P30-R	30	SSKFH-V180	30
	(N) HXH-J RE FE180/P90-R	90		
Kabelovna Kabex a.s.	1-CSKE-V/h/E90	60	-	-

Показатель указанный в столбце "устойчивость" обозначает сохранение функциональности в минутах по нормам:
 ZP 27/2008 обозначено Pxx - R
 DIN 4102 обозначено Exx
 STN 92 0205 обозначено PSxx

Перечень изделий для одной точки установки:

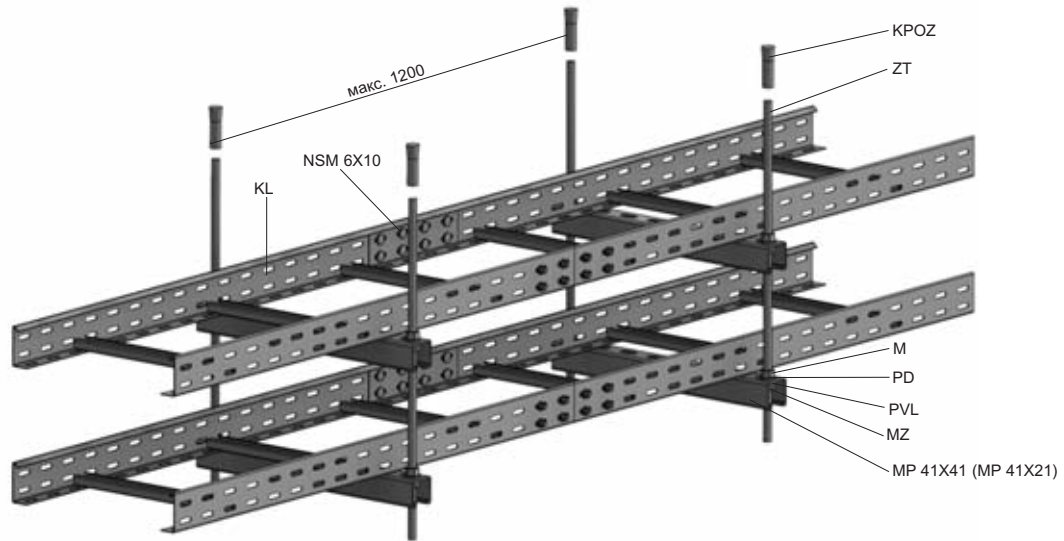
		стр.
DT	1	71
KPO 10	2	77
NSM 6X10	2	75

Лестничные лотки

комплект для потолка с использованием резьбовых шпилек и монтажного профиля MP 41X41 (MP 41X21)



20



Описание комплекта

Резьбовая шпилька ZT подвешена на потолок с помощью пожароустойчивых анкеров KPOZ 10. Монтажные профили MP 41X41 (MP 41X21) зафиксированы на резьбовых шпильках в верхней части с помощью гайки M 10 с шайбой PD 10. Максимальное расстояние между подвесками составляет 1200 мм. Лестничные лотки к монтажным профилям MP 41X41 (MP 41X21) прочно прикреплены с помощью болтов NSM 6X10 и больших шайб PVL 6. Данный комплект позволяет устанавливать максимально три яруса друг над другом.

Технические параметры трассы:

расстояние между подвесными точками	макс. 1200 мм
максимальная нагрузка на 1 м	20 кг
максимальное количество трасс, установленных одна под другой	3
высота борта лестничного лотка	60 мм
ширина лестничных лотков	150; 200; 300; 400 мм

Классификация устойчивости системы к пожару, согласована с производителями кабеля:

Производитель	силовые		информационные	
	тип	устойчивость	тип	устойчивость
PRAKAB PRAŽSKÁ KABELOVNA a.s.	(N) HXH-J RE FE180/P90-R	90	SSKFH-V180	90
Kabelovna Kabex a.s.	1-CSKE-V/h/E90	60	-	-

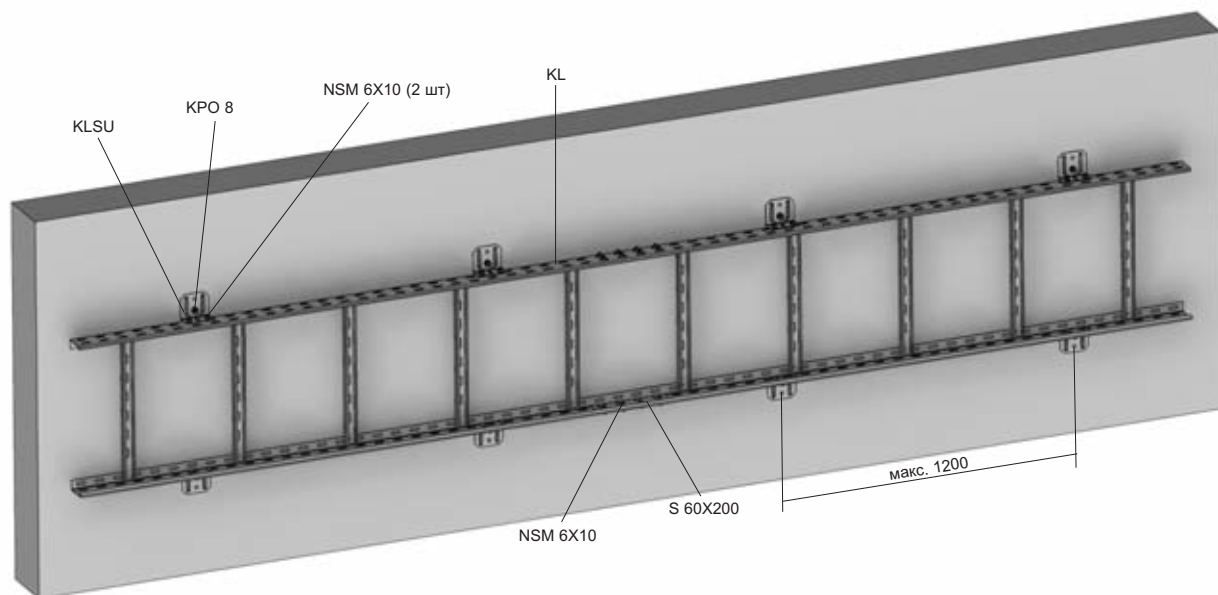
Показатель указанный в столбце "устойчивость" обозначает сохранение функциональности в минутах по нормам:
 ZP 27/2008 обозначено Pxx - R
 DIN 4102 обозначено Exx
 STN 92 0205 обозначено PSxx

Перечень изделий для одной точки установки:

				стр.
ZT 10	2	2	2	74
KPOZ 10	2	2	2	77
MP 41X41 (MP 41X21 - применяется для создания трасс с кабелем производства Kabex)	1	2	3	69
M 10	4	8	12	74
PD 10	4	8	12	76
NSM 6X10	2	4	6	75
PVL 6	2	4	6	76

Лестничные лотки

комплект лестничного лотка прямо на стену



Описание комплекта

Кабельная полка крепится к материалу основания с помощью уголков «KLSU», расположенных в боковине полки на максимальном расстоянии 1200 мм с помощью болтов NSM 6X10 (2 шт.). Сама установка на материал основания проводится с помощью анкеров KPO 8.

Кабельную полку можно устанавливать данным способом крепления также на потолок. При данном способе крепления необходимо прикрепить кабель с помощью фиксатора РКС1 к каждой перегородке кабельной полки.

Технические параметры трассы:

расстояние между подвесными точками	макс. 1200 мм
расстояние между отдельными ярусами	100 мм
максимальная нагрузка на 1 м	20 кг
максимальное количество трасс, установленных одна под другой	не ограничено
высота борта лестничного лотка	60 мм
ширина лестничных лотков	150; 200; 300; 400 мм

Классификация устойчивости системы к пожару, согласована с производителями кабеля:

Производитель	силовые		информационные	
	тип	устойчивость	тип	устойчивость
EUPEN	NHXX RE FE 180 E 90	90	JE-H(St)H Bd FE 180 E 90	60
Lamela Electric a.s.	1-CHKE-V B2ca,s1,d0	90	JXFE-V B2ca,s1,d0	60
PRAKAB PRAŽSKÁ KABELOVNA a.s.	(N) HXH-J RE FE180/P90-R	90	SSKFH-V180/E90	30
Kabelovna Kabex a.s.	1-CSKE-V/h/E90	60	-	-

Показатель указанный в столбце «устойчивость» обозначает сохранение функциональности в минутах по нормам:

ZP 27/2008 обозначено Pxx - R

DIN 4102 обозначено Exx

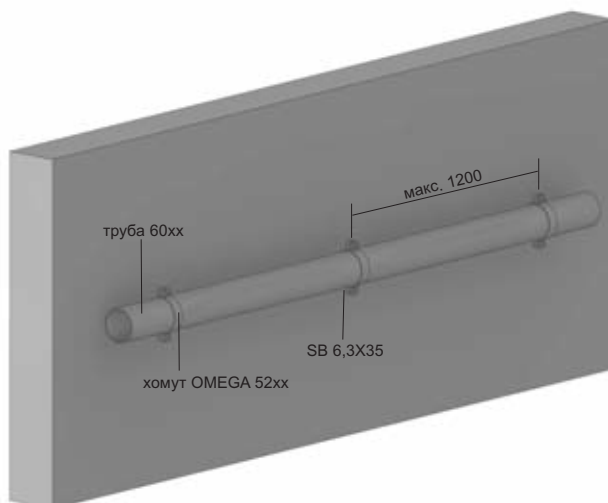
STN 92 0205 обозначено PSxx

Перечень изделий для одной точки установки:

		стр.
KLSU	2	71
NSM 6X10	4	75
KPO 8	2	77

Стальные трубы

комплект стальных труб – горизонтальная укладка на потолок и стену



Описание комплекта

Основой несущей конструкции являются стальные трубы серии 60xx, прикрепите их к материалу основания с помощью хомутов типа «Омега». Хомуты «Омега» тип 52xx необходимо прикрепить с помощью болтов в бетон SB 6,3X35. Эти болты заворачиваются в предварительно подготовленные отверстия в бетоне диаметром 5 мм. При другом материале основания можно использовать анкера КРО 6. На установленные хомуты крепится пожароустойчивая стальная труба, в которой можно протянуть кабель соответствующего диаметра. Для механической защиты кабеля на конце труб необходимо установить защитные втулки производства «КОПОС».

Одну пожароустойчивую трубу можно использовать для установки только одного кабеля соответствующего диаметра так, чтобы внутреннее сечение трубы использовалось макс. на 60%.

Максимальное расстояние между установленными хомутами составляет 1200 мм.

Комплект труб невозможно использовать для создания восходящей трассы.

Технические параметры трассы:

расстояние между точками анкеровки
максимальная нагрузка на 1 м
максимальное количество трасс,
установленных одна под другой

макс. 1200 мм
в трубу только один кабель
не ограничено

Перечень изделий для одной точки установки:

		стр.
52xx	1	80
SB 6,3X35	1	75

Классификация устойчивости системы к пожару, согласована с производителями кабеля:

Производитель	силовые		информационные	
	тип	устойчи- вость	тип	устойчи- вость
Kabelovna Kabex a.s.	1-CHKE-V	60	JCXFE-V	60
Lamela Electric a.s.	1-CHKE-V B2ca,s1,d0	90	JXFE-V B2ca,s1,d0	90
PRAKAB PRAŽSKÁ KABELOVNA a.s.	1-CSKH-V180/P30-R	30	SSKFH-V180	60

Показатель указанный в столбце "устойчивость" обозначает сохранение функциональности в минутах по нормам:

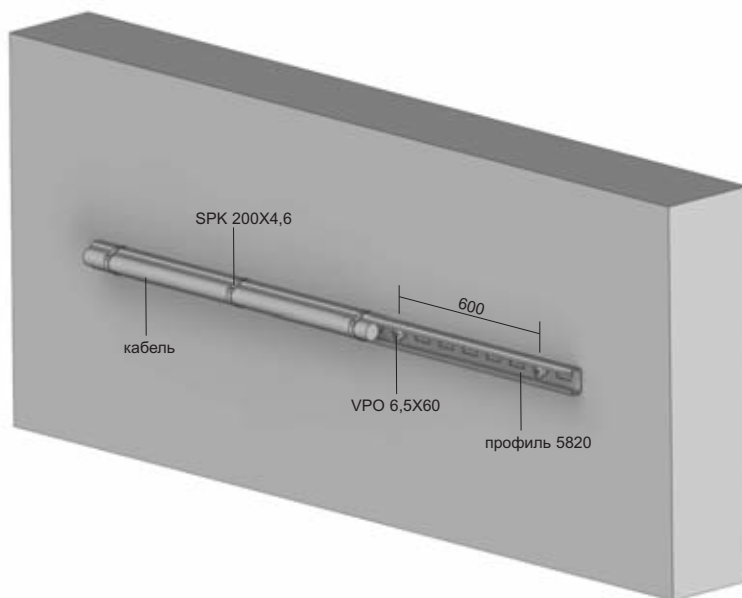
ZP 27/2008 обозначено Pxx - R

DIN 4102 обозначено Exx

STN 92 0205 обозначено PSxx

Несущий профиль

комплект несущего профиля



Описание комплекта

Основой несущей конструкции являются профили типа 5820, прикрепленные к материалу основания с помощью пожароустойчивых шурупов VPO 6,5X60. Кабель крепится к профилю с помощью металлических стяжных лент типа SPK 200X4,6 на максимальном расстоянии 600 мм. Стяжная лента протягивается под профилем и затягивается на диаметр кабеля. Висящий конец стяжной ленты необходимо отрезать.

Трассу можно использовать на стену, потолок и в качестве трассы восходящей, макс. длина вертикальной трассы 3500 мм. При использовании более длинной трассы необходимо создать разгрузочную арку.

Один пожароустойчивый несущий профиль можно использовать только для установки одного кабеля.

Максимальное расстояние между анкерными болтами составляет 600 мм.

Классификация устойчивости системы к пожару, согласована с производителями кабеля:

Производитель	силовые		информационные	
	тип	устойчивость	тип	устойчивость
NKT Cables	1-CHKE-V	90	-	-
Lamela Electric a.s.	1-CHKE-V B2ca,s1,d0	60	JXFE-V B2ca,s1,d0	60
PRAKAB PRAŽSKÁ KABELOVNA a.s.	1-CSKH-V180/P30-R (N) HXH-J RE FE180/P90-R	30 90*	SSKFH-V180	60

* классификация действует только для кабеля типа (N)HXH FE 180/P90-R сечением 1,5 мм².

Показатель указанный в столбце "устойчивость" обозначает сохранение функциональности в минутах по нормам:
 ZP 27/2008 обозначено Pxx - R
 DIN 4102 обозначено Exx
 STN 92 0205 обозначено PSxx

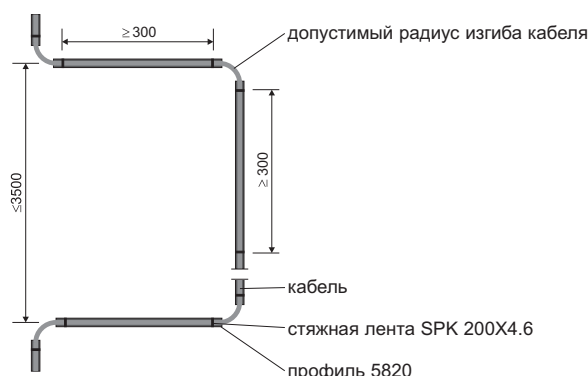
Технические параметры трассы:

расстояние между точками анкеровки	макс. 600 мм
максимальная нагрузка на 1 м	на планку устанавливается только один кабель
максимальное количество трасс, установленных одна под другой	не ограничено
максимальный диаметр кабеля	16 мм

Перечень изделий для одной точки установки:

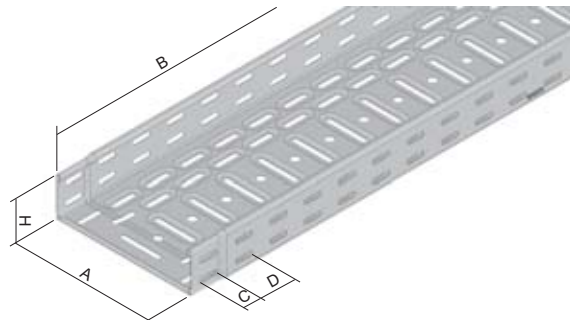
		стр.
VPO 6,5X60	1	81
SPK 200X4,6	1	81

Разгрузочная арка - вместо изгиба можно использовать крышку кабельных хомутов KPS (стр. 33), такое решение согласовывается с нормативами. Класс пожароустойчивости для кабельных трасс с использованием крышки хомутов KPS понижается до 60 минут. Кабель, установленный под крышкой KPS, должен фиксироваться с помощью хомутов типа РКС (стр. 77) на несущем профиле NP (стр.23). Несущий профиль NP крепится по краям двумя анкерами КРО 8. Максимальное расстояние между анкерами должно быть 250 мм, поэтому для крепления профиля NP 350 необходимо использовать три анкера КРО 8.





кабельный лоток с интегрированным соединением

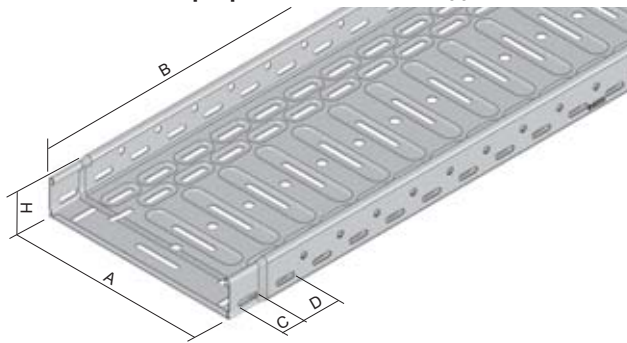


номер позиции	A	H	B	C	D	t		PO	POF
KZI 60X50X1.25	50	60	3000	Ø7 x 25	50	1,25		8595057696082	⌚
KZI 60X75X1.25	75	60	3000	Ø7 x 25	50	1,25		8595057635661	⌚
KZI 60X100X1.25	100	60	3000	Ø7 x 25	50	1,25		8595057633551	⌚
KZI 60X150X1.25	150	60	3000	Ø7 x 25	50	1,25		8595057633568	⌚
KZI 60X200X1.25	200	60	3000	Ø7 x 25	50	1,25		8595057635685	⌚
KZI 60X300X1.25	300	60	3000	Ø7 x 25	50	1,25		8595057634930	⌚

Для обеспечения соединения лотков с интегрированным соединителем используются болты NSM 6X10 (стр. 75).
Принадлежности, пригодные для лотков, указаны в части нормированных несущих конструкций (стр. 19-23).



кабельный лоток с интегрированным соединением

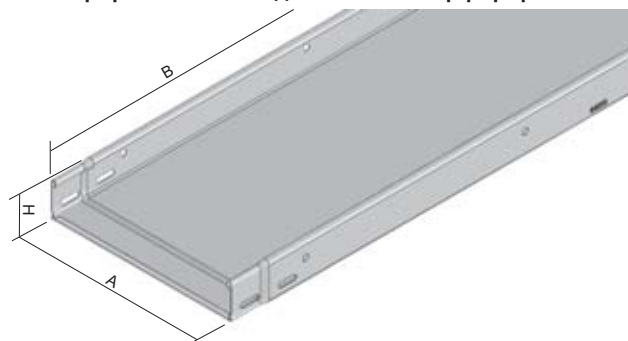


номер позиции	A	H	B	C	D	t	f	S	F
NKZI 50X62X1.25	62	50	2098	Ø7 x 25	50	1,25	2	8595057697447	⌚
NKZI 50X125X1.25	125	50	2098	Ø7 x 25	50	1,25	2	8595057697454	⌚
NKZI 50X250X1.25	250	50	2098	Ø7 x 25	50	1,25	2	8595057694538	⌚
NKZI 100X125X1.25	125	100	2098	Ø7 x 25	50	1,25	4	8595057697515	⌚
NKZI 100X250X1.25	250	100	2098	Ø7 x 25	50	1,25	4	8595057694552	⌚

Для обеспечения соединения лотков с интегрированным соединителем используются болты NSM 6X10 (стр. 75).

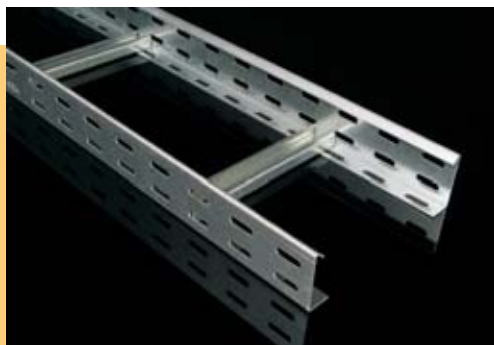


кабельный лоток с интегрированным соединением неперфорированный

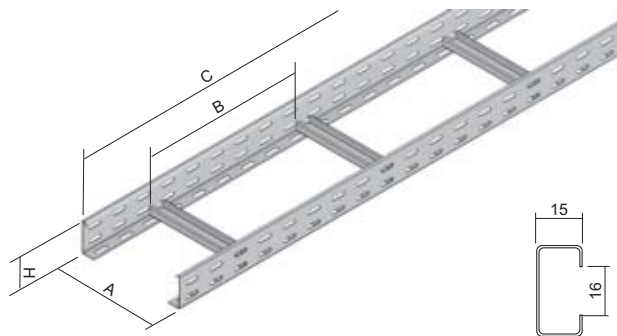


номер позиции	A	H	B	↑	↓↑	S	F
NKZIN 50X62X1.25	62	50	2098	1,25	2	8595057698789	⊕
NKZIN 50X125X1.25	125	50	2098	1,25	2	8595057698796	⊕
NKZIN 50X250X1.25	250	50	2098	1,25	2	8595057694545	⊕
NKZIN 100X125X1.25	125	100	2098	1,25	4	8595057698802	⊕
NKZIN 100X250X1.25	250	100	2098	1,25	4	8595057694569	⊕

Для обеспечения соединения лотков с интегрированным соединителем используются болты NSM 6X10 (стр. 75).



кабельные лотки лестничного типа 60



номер позиции	A	H	B	C	↑	↓	S	F
KL 60X150	150	60	300	3000	1,5	2,21	8595057691681	⊕
KL 60X200	200	60	300	3000	1,5	2,30	8595057635487	⊕
KL 60X300	300	60	300	3000	1,5	2,47	8595057634947	⊕
KL 60X400	400	60	300	3000	1,5	2,64	8595057635494	⊕

Соединение лотков проводится с помощью соединительных пластин S 60X200 (стр. 67) и 16 болтов NSM 6X10 (стр. 75).

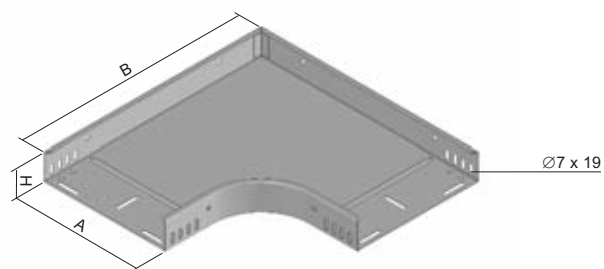
Перфорированные борты образуют Г-образный профиль с изогнутой кромкой. Они прикреплены к перегородкам прессованием на расстоянии 300 мм открытой стороной профиля вверх.

Принадлежности, пригодные для полок, указаны в части нормированных несущих конструкций (стр. 19-23).

Для создания ответвления трассы лотков можно применить комплектующие приведенные в каталоге Несущие системы для кабеля.



изгиб горизонтальный 90°

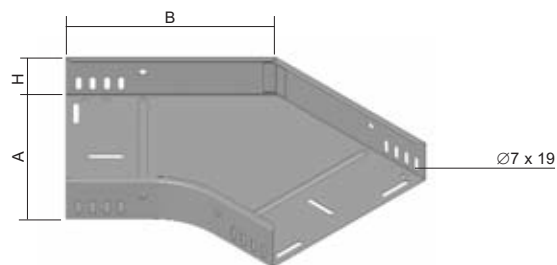


номер позиции	A	H	B	↑	↓↑	‡	S	F
NO 90X50X62	62	50	265	0,8	4	0,31	8595057653900	⌚
NO 90X50X125	125	50	328	0,8	4	0,50	8595057653870	⌚
NO 90X50X250	250	50	453	1,0	4	1,77	8595057653894	⌚
NO 90X100X125	125	100	328	0,8	8	0,70	8595057619012	⌚
NO 90X100X250	250	100	453	1,0	8	2,22	8595057653887	⌚
O 90X60X50	50	60	250	0,8	8	0,63	8595057627864	⌚
O 90X60X75	75	60	275	0,8	8	0,74	8595057627871	⌚
O 90X60X100	100	60	300	0,8	8	0,86	8595057627888	⌚
O 90X60X150	150	60	350	0,8	8	1,11	8595057627895	⌚
O 90X60X200	200	60	400	1,0	8	1,67	8595057627918	⌚
O 90X60X300	300	60	500	1,0	8	2,51	8595057627925	⌚
O 90X60X400	400	60	600	1,0	8	3,06	8595057627932	⌚

Соединение проводится прямым надвижением кабельного лотка в фасонную часть и последующим фиксированием болтами NSM 6X10 (стр. 75).

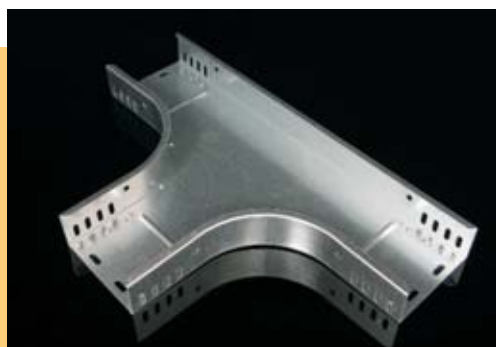


изгиб горизонтальный 45°

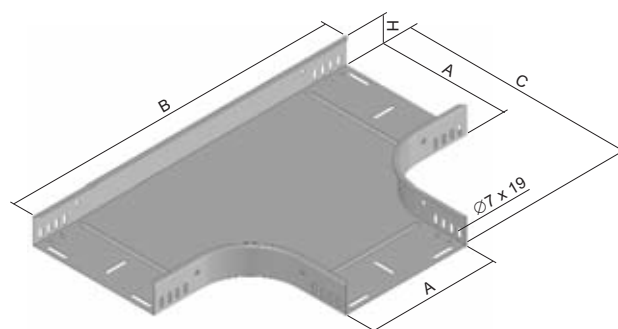


номер позиции	A	H	B	↑	↓↑	‡	S	F
NO 45X50X62	62	50	168	0,8	4	0,24	8595057678019	⌚
NO 45X50X125	125	50	194	0,8	4	0,36	8595057677951	⌚
NO 45X50X250	250	50	245	1,0	4	1,12	8595057677975	⌚
NO 45X100X125	125	100	194	0,8	8	0,52	8595057677890	⌚
NO 45X100X250	250	100	245	1,0	8	1,41	8595057653818	⌚

Соединение проводится прямым надвижением кабельного лотка в фасонную часть и последующим фиксированием болтами NSM 6X10 (стр. 75).



ответвитель горизонтальный Т-образный

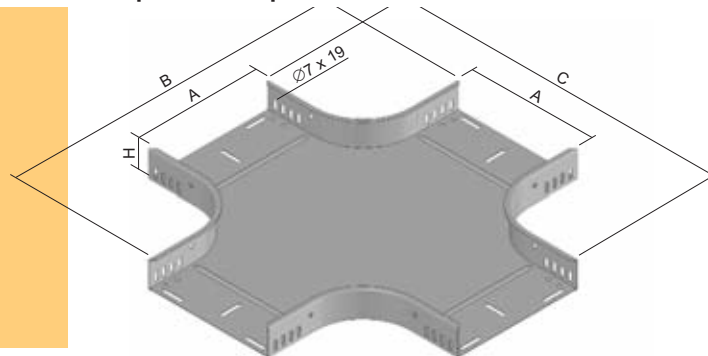


номер позиции	A	H	B	C	↑	‡	↓↑	S	F
NT 50X62	62	50	468	265	0,8	0,39	6	8595057654457	⊕
NT 50X125	125	50	531	328	0,8	0,60	6	8595057654396	⊕
NT 50X250	250	50	656	453	1,0	2,18	6	8595057654419	⊕
NT 100X125	125	100	531	328	0,8	1,03	12	8595057654389	⊕
NT 100X250	250	100	656	453	1,0	2,62	12	8595057654402	⊕
T 60X50	50	250	450	0,8	12	0,94	12	8595057637443	⊕
T 60X75	75	275	475	0,8	12	1,07	12	8595057633339	⊕
T 60X100	100	300	500	0,8	12	1,20	12	8595057630338	⊕
T 60X150	150	350	550	0,8	12	1,50	12	8595057633575	⊕
T 60X200	200	400	600	1,0	12	2,15	12	8595057631717	⊕
T 60X300	300	500	700	1,0	12	3,09	12	8595057637467	⊕

Соединение проводится прямым надвиганием кабельного лотка в фасонную часть и последующим фиксированием болтами NSM 6X10 (стр. 75).



ответвитель крестообразный

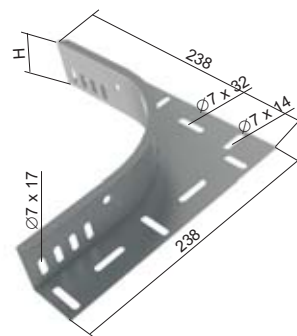


номер позиции	A	H	B	↑	‡	↓↑	S	F
NKR 50X62	62	50	468	0,8	0,50	8	8595057676411	⊕
NKR 50X125	125	50	531	0,8	0,72	8	8595057676312	⊕
NKR 50X250	250	50	656	1,0	2,60	8	8595057676350	⊕
NKR 100X125	125	100	531	0,8	0,92	16	8595057676213	⊕
NKR 100X250	250	100	656	1,0	3,00	16	8595057653849	⊕
KR 60X50	50	60	450	0,8	1,35	16	8595057637696	⊕
KR 60X75	75	60	475	0,8	1,50	16	8595057637702	⊕
KR 60X100	100	60	500	0,8	1,65	16	8595057637719	⊕
KR 60X150	150	60	550	0,8	1,98	16	8595057637726	⊕
KR 60X200	200	60	600	1,0	2,67	16	8595057637733	⊕
KR 60X300	300	60	700	1,0	3,72	16	8595057637757	⊕
KR 60X400	400	60	800	1,0	4,93	16	8595057637764	⊕

Соединение проводится прямым надвиганием кабельного лотка в фасонную часть и последующим фиксированием болтами NSM 6X10 (стр. 75).

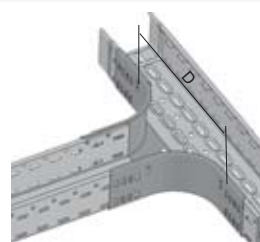


ответвитель универсальный



номер позиции	H	↑	‡	±	S	F
NRD 50	50	0,8	0,12	4	8595057667037	⌚
NRD 100	100	0,8	0,25	8	8595057667044	⌚
SU 60	60	1,0	0,37	4	8595057628380	⌚

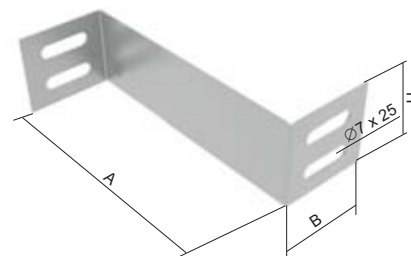
Соединение проводится с помощью болтов NSM 6X10 (стр. 75).
 Предназначен для дополнительного создания ответвления вместо тройника.
 Используется всегда в паре.
 * длина вырезанного борта лотка



ответвление на канал	D*
NKZI 50X62	262
NKZI 50X125	325
NKZI 100X125	325
NKZI 50X250	450
NKZI 100X250	450



соединитель редуционный

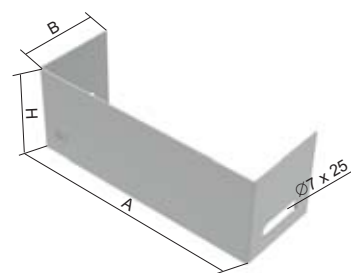


номер позиции	A	H	B	↑	‡	±	S	F
NR 50X62	62	44	41	0,8	0,04	2	8595057678842	⌚
NR 50X125	125	44	41	0,8	0,05	2	8595057678804	⌚
NR 100X125	125	94	41	0,8	0,11	4	8595057678767	⌚
SR 60X25	25	50	44	1,0	0,04	4	8595057638426	⌚
SR 60X50	50	50	44	1,0	0,05	4	8595057633582	⌚
SR 60X75	75	50	44	1,0	0,06	4	8595057638433	⌚
SR 60X100	100	50	44	1,0	0,07	4	8595057631755	⌚
SR 60X125	125	50	44	1,0	0,08	4	8595057638440	⌚
SR 60X150	150	50	44	1,0	0,09	4	8595057638457	⌚
SR 60X200	200	50	44	1,0	0,11	4	8595057638464	⌚
SR 60X250	250	50	44	1,0	0,13	4	8595057638471	⌚

Соединение проводится с помощью болтов NSMP 6X10 (стр. 75).
 Предназначен для перехода между лотками разной ширины, но с одинаковой высотой борта.



заглушка торцевая



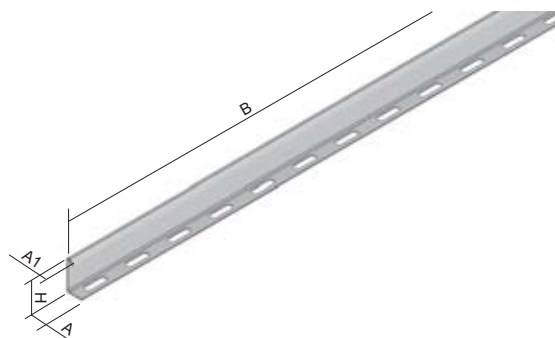
номер позиции	A	H	B	t	±	±f	S	F
NK 50X62	62	44	41	0,8	0,04	2	8595057675537	⊕
NK 50X125	125	44	41	0,8	0,05	2	8595057675476	⊕
NK 50X250	250	44	41	0,8	0,09	2	8595057675490	⊕
NK 100X125	125	94	41	0,8	0,11	4	8595057675391	⊕
NK 100X250	250	94	41	0,8	0,19	4	8595057675414	⊕
K 60X50	50	50	44	1,0	0,05	4	8595057638235	⊕
K 60X75	75	50	44	1,0	0,06	4	8595057635470	⊕
K 60X100	100	50	44	1,0	0,07	4	8595057629974	⊕
K 60X150	150	50	44	1,0	0,10	4	8595057629981	⊕
K 60X200	200	50	44	1,0	0,12	4	8595057629998	⊕
K 60X300	300	50	44	1,0	0,16	4	8595057629639	⊕

Соединение проводится с помощью болтов NSMP 6X10 (стр. 75).

Заглушка предназначена для установки в торец лотка в месте окончания трассы.



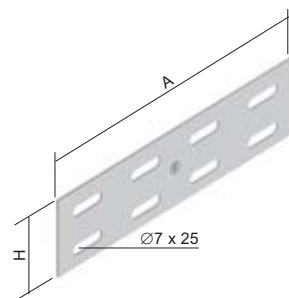
перегородка



номер позиции	A	A1	H	B	t	±	±f	S	F
NPZ 50	35	10	45	2000	0,7	0,47	5	8595057654198	⊕
NPZ 100	35	10	95	2000	0,7	0,75	5	8595057654181	⊕
P 60	17,5	-	54	3000	0,8	0,50	-	8595057627734	⊕

Крепление перегородки проводится с помощью болтов NSMP 6X10 (стр. 75).

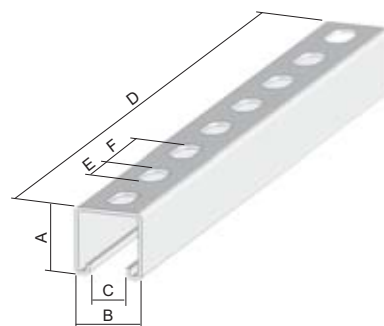
соединитель



номер позиции	A	H	↑	±↑	S	F
S 60X200	200	50	1,25	8	8595057627796	⊕

Предназначен для соединения лотков, крепление проводится болтами NSM 6X10 (стр. 75).

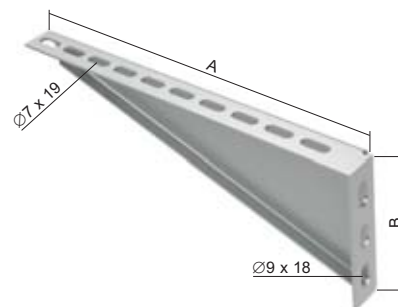
монтажный профиль



номер позиции	A	B	C	D	E	F	↑	±	S	F
MP 41X21	21	41	22	3000	∅13 x 30	50	2,5	1,85	8595057699557	8595057633469
MP 41X21X1.50	21	41	22	3000	∅13 x 30	50	1,5	1,13	8595057628939	-
MP 41X41	41	41	22	3000	∅13 x 30	50	2,5	2,53	8595057631526	8595057632103

Используется в качестве опоры для установки лотков при креплении на резьбовой шпильке.

держатель настенный



номер позиции	A	B	↑	±	±↑	ZNCR	F
NPS 62	82	42	1,5	0,08	1	8595057654136	8595057696266
NPS 125	145	70	2	0,17	2	8595057654112	8595057696273
NPS 250	270	100	2	0,38	2	8595057678712	8595057696280

Предназначено для опоры при установке кабельных лотков на стену.

↑ толщина листа (мм)

±↑ болтов для соединения

S оцинковка «Сендзимир»

ZNCR цинкохромат

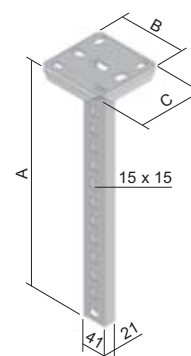
± вес кг/шт

⊕ по заказу

F оцинковка погружением



потолочный профиль

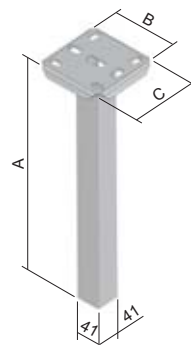


номер позиции	A	B	C	±	F
SPL 200	214	120	120	0,74	8595057628557
SPL 300	304	120	120	0,85	8595057632097
SPL 400	424	120	120	1,01	8595057628564
SPL 500	514	120	120	1,13	8595057635067
SPL 600	604	120	120	1,23	8595057628571
SPL 800	814	120	120	1,45	8595057634978
SPL 1000	1024	120	120	1,75	8595057640061

Предназначен для крепления держателей DT с использованием болта S 10X40, двух гаек и шайб PD 10 (стр. 76) или фасонной гайки PM 41 M 10 (стр. 72) и болта с шестигранной головкой S 10X70 (стр. 76).



потолочный профиль для средних нагрузок

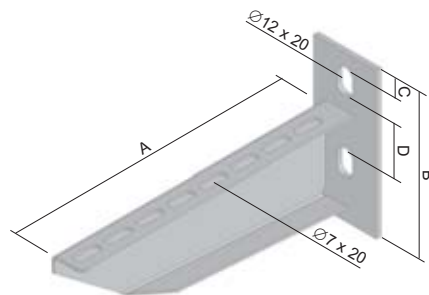


номер позиции	A	B	C	±	F
SPS 200	200	120	120	1,03	8595057640139
SPS 300	300	120	120	1,33	8595057633452
SPS 400	400	120	120	1,60	8595057628618
SPS 500	500	120	120	1,90	8595057640146
SPS 600	600	120	120	2,15	8595057628625
SPS 800	800	120	120	2,70	8595057628632
SPS 1000	1000	120	120	3,25	8595057628649

Предназначен для одностороннего крепления держателя с использованием гайки PM 41 M 10 (стр. 72) и болта с шестигранной головкой S 10X20 (стр. 76).



держатель для больших нагрузок

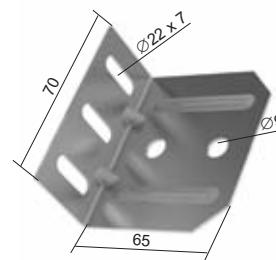


номер позиции	A	B	C	D	⊥	‡	F
DT 100	100	120	50	44,5	120	0,30	8595057631786
DT 150	150	120	50	52	230	0,36	8595057632592
DT 200	200	120	50	56	340	0,43	8595057631779
DT 250	250	120	50	60,5	450	0,53	8595057636996
DT 300	300	135	50	65	320	0,73	8595057628519

Для установки на потолочный профиль SPL и SPS используются гайки PM 41 M 10 вместе с болтами S 10X20 (2 шт, стр. 76).



крепление лестничного лотка на стену

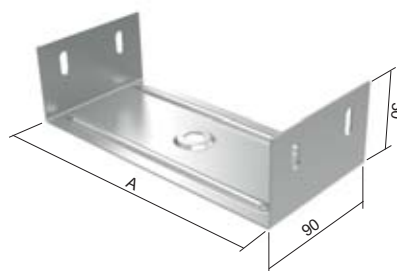


номер позиции	⊥	‡	S	F
KLSU	1,5	0,07	8595568908681	8595568908698

Соединение с лотком проводится с помощью болтов NSM 8X10 (стр. 75).
Монтаж на стену проводится с помощью 1 шт анкера д. 8 мм.
Крепление на стену KLSU полностью заменяет ранее применяемое DRIPN.



скоба крепления лотков внешняя

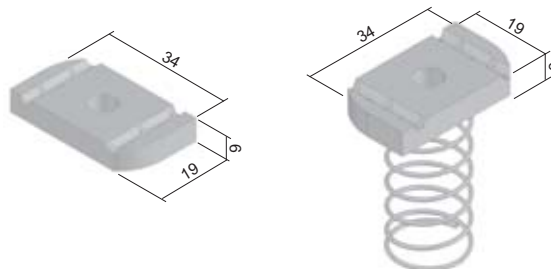


номер позиции	A	±	S	F	ZNCR
ZVNI 50X62	57	0,10	8595568903006	-	-
ZVNI 50X125	120	0,18	8595568902726	8595568902733	-
MN 8	-	0,01	-	-	8595568903594

Устанавливается с помощью резьбовой шпильки ZT 8.
Гайка MN не входят в комплект.



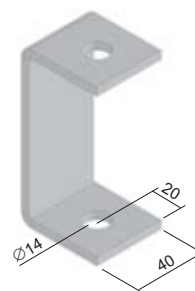
фасонная гайка, фасонная гайка с пружиной



номер позиции	±	ZNCR
PM 41 M 10	0,03	8595057628717
PMP 41 M 10	0,04	8595057630468



монтажный элемент между анкером и резьбовой шпилькой



номер позиции	↑	⚡
VS 41X16	5	0,27

F

8595057634985

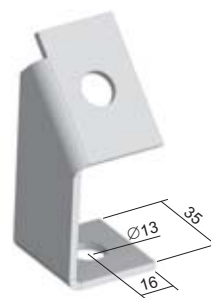
Для установки резьбовой шпильки на потолок.

Для создания одной точки подвешивания необходимо использовать две штуки, расположенных друг против друга.

Резьбовую шпильку можно прикрепить с помощью анкеров КРОЗ.



монтажный элемент между анкером и резьбовой шпилькой - 45°



номер позиции	↑	⚡
VS 41X45	5	0,10

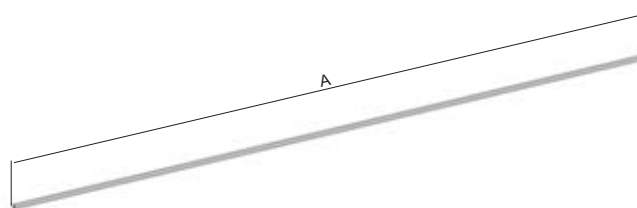
F

8595057667570

Для крепления резьбовой шпильки к стене под углом 45°.



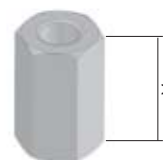
резьбовая шпилька



номер позиции	Ø	A	‡	ZNCR
ZT 10	M10	2000	0,46	8595057628922
ZT 12	M12	2000	0,70	8595057639591



гайка соединительная



номер позиции	Ø	A	‡	ZNCR
MZ 10	M10	28	0,04	8595057629929
MZ 12	M12	40	0,06	8595057639584



гайка шестигранная



номер позиции	‡	U	ZNCR
M 6	0,01	250	8595057633636
M 8	0,01	250	8595057633643
M 10	0,01	250	8595057630406
M 12	0,02	250	8595057640818



винт с квадратной кромкой под шляпкой и гайка с зубчатой насечкой



номер позиции	±	↻	ZNCR	GMT
NSM 6X10	0,007	100	8595057667129	-
NSM 6X10-GMT	0,007	100	-	8595057692947



болт с круглой головкой и гайкой с насечками



номер позиции	±	↻	ZNCR
S 6X20 M	0,01	250	8595057640825



болт для бетона

номер позиции	↻	PO GMT
SB 6.3X35	100	8595057697904

Предназначен для крепления хомутов «OMEGA» или отдельных кабельных хомутов к материалу основания.

Болт можно крепить в бетон, камень и твердые материалы.

Для монтажа необходимо высверлить отверстие д. 5 мм.

Болт с данным покрытием поверхности можно применять для установки хомутов с покрытием PO и PO GMT (тип 6708-6716), включая хомуты OMEGA.



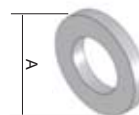
болт с шестигранной головкой



номер позиции	±	∅	ZNCR
S 6X20	0,01	250	8595057630451
S 6X30	0,01	250	8595057640733
S 8X20	0,01	250	8595057638822
S 8X30	0,02	250	8595057640740
S 8X40	0,02	250	8595057640757
S 8X50	0,02	250	8595057640764
S 8X70	0,03	250	8595057640771
S 10X20	0,02	250	8595057628724
S 10X30	0,03	250	8595057628731
S 10X40	0,03	250	8595057640788
S 10X50	0,05	250	8595057698123
S 10X70	0,05	250	8595057698130
S 12X20	0,03	250	8595057633124
S 12X30	0,04	250	8595057633131
S 12X40	0,05	250	8595057640795
S 12X50	0,06	250	8595057640801



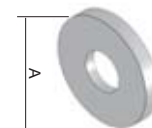
шайба



номер позиции	A	±	∅	ZNCR
PD 6	12	0,01	250	8595057640832
PD 8	17	0,01	250	8595057633438
PD 10	20	0,01	250	8595057633445
PD 12	24	0,01	250	8595057640849

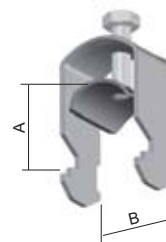


шайба большая



номер позиции	A	±	∅	ZNCR
PVL 10	20	0,01	250	8595057633797

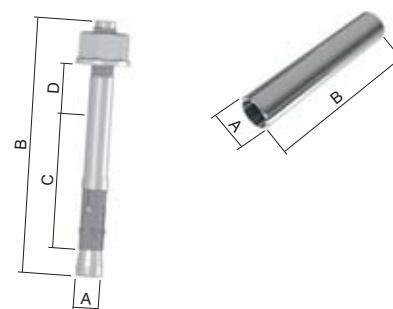
фиксатор



номер позиции	A мин.	B	‡	F
PKC1 1198	6	12	0,03	8595057644878
PKC1 1199	7	16	0,03	8595057644885
PKC1 1200	10	19	0,04	8595057642232
PKC1 1201	14	23	0,04	8595057642249
PKC1 1202	20	26	0,04	8595057635586
PKC1 1203	24	30	0,06	8595057635517
PKC1 1204	25	35	0,07	8595057635401
PKC1 1205	28	38	0,08	8595057635524
PKC1 1206	32	43	0,09	8595057644892
PKC1 1207	42	47	0,10	8595057644908
PKC1 1208	43	51	0,10	8595057635531
PKC1 1209	50	55	0,11	8595057635593
PKC1 1210	52	59	0,14	8595057644915
PKC1 1211	54	63	0,16	8595057644922
PKC1 1212	57	69	0,16	8595057635609

Указывается минимальный и максимальный диаметр закрепляемого кабеля. Размеры указаны для ориентировочного выбора подходящего зажима кабеля. По заказу можно поставить фиксаторы для двух кабеля PKC2.

анкер



номер позиции	A	B	*C	*D	*E	резьба	‡	U	PO
KPO 6X50	6	50	35	5	45	M6	0,01	100	8595057691162
KPO 6X70	6	70	35	10	70	M6	0,02	100	8595057691179
KPO 8X77	8	77	45	10	75	M8	0,03	50	8595057691100
KPO 8X97	8	97	45	30	95	M8	0,04	50	8595057691117
KPO 10X95	10	95	60	10	90	M10	0,06	50	8595057691124
KPO 10X115	10	115	60	30	110	M10	0,08	25	8595057691131
KPO 12X120	12	120	70	10	115	M12	0,10	20	8595057691148
KPO 12X150	12	150	70	30	145	M12	0,13	20	8595057691155
KPOZ 10	12	40	-	-	-	M10	0,03	100	8595057692855
KPOZ 12	14	50	-	-	-	M12	0,06	50	8595057692862

*C – анкерная глубина

*D – максимальная толщина закрепляемого материала

*E – минимальная глубина отверстия

Пожароустойчивые анкера предназначены для крепления конструктивных элементов к материалу основания (бетон, природный камень).

Забивные анкера KPOZ предназначены для прямого крепления резьбовых шпилек.

* распродажа

‡ вес кг/шт

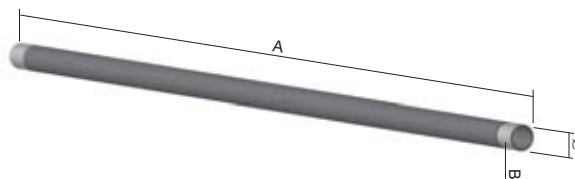
U упаковка (шт)

PO оцинковка «Сендзимир»

F оцинковка погружением



электромонтажные стальные трубы



ČSN									
номер позиции	Ø внешний	Ø внутренний	B (резьба)	A	‡	U	S	F	EOZ
6013 ZNM	20,4	18,2	P13,5	3000	1,7	30	8595057627208	-	-
6016 ZNM	22,5	20,3	P16	3000	1,8	30	8595057626157	-	-
6021 ZNM	28,3	25,7	P21	3000	2,7	30	8595057626164	-	-
6029 ZNM	37	34,4	P29	3000	3,6	15	8595057626171	-	-
6036 ZNM	47	44	P36	3000	5,3	15	8595057626188	-	-
6042 ZNM	54	51	P42	3000	6,1	15	8595057626195	-	-
6013 ZN	20,4	18,2	P13,5	3000	1,7	30	-	8595057618718	-
6016 ZN	22,5	20,3	P16	3000	1,8	30	-	8595057618725	-
6021 ZN	28,3	25,7	P21	3000	2,7	30	-	8595057618732	-
6029 ZN	37	34,4	P29	3000	3,6	15	-	8595057618749	-
6036 ZN	47	44	P36	3000	5,3	15	-	8595057618756	-
6042 ZN	54	51	P42	3000	6,1	15	-	8595057618763	-
6013	20,4	18,2	P13,5	3000	1,7	30	-	-	8595057618657
6016	22,5	20,3	P16	3000	1,8	30	-	-	8595057618664
6021	28,3	25,7	P21	3000	2,7	30	-	-	8595057618671
6029	37	34,4	P29	3000	3,6	15	-	-	8595057618688
6036	47	44	P36	3000	5,3	15	-	-	8595057618695
6042	54	51	P42	3000	6,1	15	-	-	8595057618701

Для соединения труб ČSN необходимо заказать стальные муфты (стр. 78), которыми нужно заменить стандартно поставляемые алюминиевые муфты.

EN									
номер позиции	Ø внешний	Ø внутренний	B (резьба)	A	‡	U	F	ECZ	
6016E ZN	16	12,6	M16x1,5	3000	1,5	30	8595057631304	-	
6020 ZN	20	16,2	M20x1,5	3000	2,3	30	8595057631311	-	
6025 ZN	25	21,2	M25x1,5	3000	3,0	30	8595057631328	-	
6032 ZN	32	28,2	M32x1,5	3000	3,8	21	8595057631335	-	
6040 ZN	40	36,2	M40x1,5	3000	5,0	15	8595057631342	-	
6050 ZN	50	46,2	M50x1,5	3000	6,0	15	8595057631359	-	
6063 ZN	63	58,8	M63x1,5	3000	8,5	15	8595057631595	-	
6016E	16	12,6	M16x1,5	3000	1,5	30	-	-	8595057634152
6020	20	16,2	M20x1,5	3000	2,3	30	-	-	8595057634169
6025	25	21,2	M25x1,5	3000	3,0	30	-	-	8595057634176
6032	32	28,2	M32x1,5	3000	3,8	21	-	-	8595057634183
6040	40	36,2	M40x1,5	3000	5,0	15	-	-	8595057634190
6050	50	46,2	M50x1,5	3000	6,0	15	-	-	8595057634206
6063	63	58,8	M63x1,5	3000	8,5	15	-	-	8595057634213

Трубы EN с одной стороны укомплектованы стальной муфтой.



колена для стальных труб

ČSN								
номер позиции	Ø трубы	резьба	*90°	‡	∪	S	F	EOZ
6113 ZNM	20,4	P13,5	80	0,17	25	8595057627277	-	-
6116 ZNM	22,5	P16	100	0,22	25	8595057627284	-	-
6121 ZNM	28,3	P21	120	0,37	20	8595057627291	-	-
6129 ZNM	37	P29	155	0,55	20	8595057627307	-	-
6136 ZNM	47	P36	185	1,00	5	8595057627314	-	-
6142 ZNM	54	P42	200	1,38	5	8595057627321	-	-
6113 ZN	20,4	P13,5	80	0,17	25	-	8595057618954	-
6116 ZN	22,5	P16	100	0,22	25	-	8595057618961	-
6121 ZN	28,3	P21	120	0,37	20	-	8595057618978	-
6129 ZN	37	P29	155	0,55	20	-	8595057618985	-
6136 ZN	47	P36	185	1,00	5	-	8595057618992	-
6142 ZN	54	P42	200	1,38	5	-	8595057619005	-
6113	20,4	P13,5	80	0,17	25	-	-	8595057618893
6116	22,5	P16	100	0,22	25	-	-	8595057618909
6121	28,3	P21	120	0,37	20	-	-	8595057618916
6129	37	P29	155	0,55	20	-	-	8595057618923
6136	47	P36	185	1,00	5	-	-	8595057618930
6142	54	P42	200	1,38	5	-	-	8595057618947

*90° - радиус изгиба

Для соединения колен и труб ČSN необходимо заказать стальные муфты (стр. 78), которыми нужно заменить стандартно поставляемые алюминиевые муфты.

EN								
номер позиции	Ø трубы	резьба	*90°	‡	∪	F	ECZ	
6116E	16	M16x1,5	55	0,21	15	-	8595057634367	-
6120	20	M20x1,5	70	0,27	25	-	8595057634374	-
6125	25	M25x1,5	115	0,35	25	-	8595057634381	-
6132	32	M32x1,5	125	0,49	20	-	8595057634398	-
6140	40	M40x1,5	140	0,55	15	-	8595057634404	-
6150	50	M50x1,5	170	0,69	5	-	8595057634411	-
6163	63	M63x1,5	210	0,78	3	-	8595057634428	-
6116E ZN	16	M16x1,5	55	0,21	15	8595057631366	-	-
6120 ZN	20	M20x1,5	70	0,27	25	8595057631373	-	-
6125 ZN	25	M25x1,5	115	0,35	25	8595057631380	-	-
6132 ZN	32	M32x1,5	125	0,49	20	8595057631397	-	-
6140 ZN	40	M40x1,5	140	0,55	15	8595057631403	-	-
6150 ZN	50	M50x1,5	170	0,69	5	8595057631410	-	-
6163 ZN	63	M63x1,5	210	0,78	3	8595057631670	-	-

*90° - радиус изгиба

Колена EN с одной стороны укомплектованы стальной муфтой.



муфты для электромонтажных труб

ČSN				PO
номер позиции	резьба	±	∩	
313/3	P13,5	0,04	10	8595057692695
316/3	P16	0,05	10	8595057692701
321/3	P21	0,06	10	8595057692718
329/3	P29	0,07	10	8595057692725
336/3	P36	0,08	10	8595057692732
342/3	P42	0,09	10	8595057692749

Стальные муфты предназначены для соединения труб поставляемых по норме ČSN.

Алюминиевые муфты поставляемые в комплекте с трубами ČSN нужно заменить стальными муфтами серии 313/3 - 342/3 по подходящему диаметру трубы.



фиксатор ОМЕГА



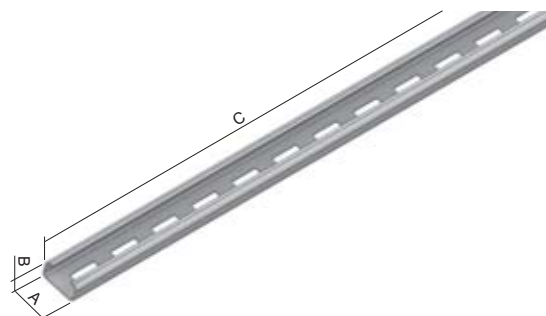
номер позиции	±	ČSN трубы	EN трубы	S	F
5220 ZNM	0,015	6013,6213,6016,6216	6020,622	8595057692091	-
5225 ZNM	0,018	6021,6221	6025,6225	8595057692107	-
5232 ZNM	0,022	6029,6229	6032,6232,6040,6240	8595057692114	-
5250 ZNM	0,028	6036,6236	6050,6025	8595057692138	-
5263 ZNM	0,032	6042,6242	6063,6263	8595057692145	-
5216E ZN	0,014	-	6016E, 6216E	-	8595568915269
5220 ZN	0,015	-	6020, 6220	-	8595568915276
5225 ZN	0,018	-	6025, 6225	-	8595568915283
5232 ZN	0,022	-	6032, 6232	-	8595568915290
5240 ZN	0,025	-	6040, 6240	-	8595568915306
5250 ZN	0,028	-	6050, 6250	-	8595568915313
5263 ZN	0,032	-	6063, 6263	-	8595568915320

Для облегчения монтажа хомутов имеет пазы благодаря чему во время установки нет необходимости отделять полностью верхнюю часть.

Для крепления к материалу основания используются анкера или же болты для бетона SB 6.3X35.



несущий профиль



номер позиции	A	B	C	±	
5820/20	20	10	3000	0,23	8595057605657
5820/21	20	10	3000	0,22	8595057605664
5820/30	20	10	3000	0,23	8595057605671
5820/31	20	10	3000	0,22	8595057605688

Профили предназначены для крепления кабеля с помощью металлических стяжных лент.

Профили 5820/21 и 5820/31 на центральной оси имеют отверстия 4,3 x 15 мм для крепления к материалу основания.

Профили 5820/20 и 5820/30 не имеют отверстия.

Профили 5820/20 и 5820/21 имеют поверхностную отделку ZN (слой ZN 10 - 19 мкм).

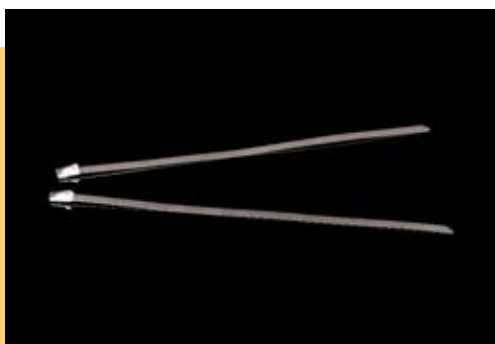
Профили 5820/30 и 5820/31 не имеют поверхностную отделку.



шуруп

номер позиции	±	⌚	ZNCR
VPO 6.5X60	0,015	100	8595057698482

Предназначен для крепления несущего профиля к материалу основания.



стяжная лента

номер позиции	±	⌚	IX
SPK 200X4.6	0,002	100	8595057698116

Стяжная лента предназначена для крепления кабеля к несущему профилю.

Кабельные несущие системы с сохранением функциональности во время пожара

Никогда нельзя исключить риск возникновения пожара даже при соблюдении инструкций и принятии противопожарных мер. Электропроводка в случае пожара подвергается большой нагрузке. В местах большого скопления людей особенно важно как можно дольше сохранить бесперебойную поставку электроэнергии к электрооборудованию аварийных выходов и входов для обеспечения проведения спасательных работ. Посредством кабельных несущих систем, функционирующих во время пожара, достигается сохранение поставки электроэнергии в течение установленного времени. Кабельная несущая система устойчивая при пожаре, которая изготавливается в «KOPOS KOLÍN», отвечает требованиям установленным соответствующей нормой и инструкцией.

Перед проектированием кабельных несущих систем (до 1 кВ) с функциональной устойчивостью к пожару необходимо:

- определить степень пожарной безопасности объекта на основании расчета пожарного риска, особенностей конструкции, высоты и этажности сооружения.
- определить предельное значение огнестойкости строительных конструкций
- знать тип защищенного аварийного выхода
- предложить и обеспечить способы бесперебойной поставки электроэнергии из двух независимых друг от друга источников, предназначенных для энергообеспечения противопожарных объектов (напр. пожарный лифт, эвакуационный лифт, водонапорный насос системы пожаротушения, аварийное освещение)
- исключить возможное влияние установок, находящихся в окружении, на кабельную несущую систему
- выбрать пригодную конструкцию несущей системы в зависимости от степени необходимой пожароустойчивости
- выбрать провода и кабель, обеспечивающие функционирование и управление оборудования, предназначенного для противопожарной защиты строительных объектов и определить место и способ их укладки;
- разработать «Протокол определения влияния окружающей среды» согласно ČSN 33 2000-3 с участием комиссии. Члены комиссии –проектировщик электрооборудования, инженер пожарной безопасности, инженер по охране труда, инвестор. В зависимости от назначения объекта в комиссии должны присутствовать технолог и специалист, связанный с электропроводкой (напр. специалист по вентиляционному оборудованию, отопительным системам и т.п.). Так же в комиссию должны быть включены специалисты из отрасли, для которой строится данный объект.

Испытание на огнестойкость конструкций кабельных несущих систем для сохранения функциональности во время пожара

Испытание на огнестойкость должно проверить работу кабельной несущей системы во время пожара и доказать, что жизненно важные системы в здании (пожарный лифт, эвакуационный лифт, водонапорный насос системы пожаротушения, аварийное освещение, пожарная сигнализация, аварийные выходы ...) в течение установленного времени сохраняют функциональность. Единой европейской нормы по пожаростойкости и испытания на пожаростойкость пока не существует. Эталонной нормой считается немецкая норма DIN 4102 часть 12: Сохранение функциональности кабельных несущих систем.

В ЧР испытание пожаростойкости конструкций кабельных несущих систем определяется утвержденной нормой ČSN EN 1363. На ее основании в ЧР были созданы Инструкции по проведению испытаний ZP 27/2008, определяющие способы и условия проведения испытаний на огнестойкость кабельных линий

Общие требования Инструкции по проведению испытания ZP 27/2008 и немецкой нормы DIN 4102 № 12:

- установка испытательных образцов и нормативных конструкций
- подключение электрических линий
- возможность частичной замены проложенного кабеля стальным грузом
- размеры кабельных лотков и лотков лестничного типа:
 - кабельные лотки:**
 - максимальная допустимая ширина 300 мм (процент перфорирования 15 ± 5 %)
 - высота борта 60 мм
 - толщина металла 1,5 мм
 - вес кабеля макс. 10 кг/м
 - расстояние между опорами не более 1 200 мм
 - лестничные лотки:**
 - ширина максимально 400 мм
 - высота борта 60 мм
 - толщина металла 1,5 мм
 - вес кабеля макс. 20 кг/м
 - перегородки лотка на расстоянии 150 мм
 - расстояние между опорами макс. 1 200 мм

Сертифицированные конструкции, которые своими параметрами отвечают требованиям нормы, называются нормированными (стандартными).

«КОПОС Колин» производит пожароустойчивые системы, отвечающие выше указанным нормам и инструкциям. Это лотки для кабеля «JUPITER KZ» с толщиной листа 1,5 мм и кабельные полки с перегородками на расстоянии 150 мм. Сертифицированные конструкции, отличающиеся исполнением или размерами от выше указанных норм и инструкций, названы ненормированными (нестандартными).

«КОПОС» старается идти навстречу заказчикам в вопросах цены и предлагает приемлемые по цене пожароустойчивые системы. Снизить затраты на приобретение пожароустойчивых трасс можно путем использования листов металла меньшей толщины по сравнению с требованиями нормы, а так же путем применения других размеров кабельного лотка и систем крепления. Норма позволяет испытание данных трасс, которые потом обозначаются ненормированными, нестандартными.

К ненормированным трассам принадлежат трассы, образованные кабельными лотками с интегрированным соединителем «MARS» и «JUPITER» с толщиной листа металла 1,25 мм, трассы лестничных лотков с расстоянием между перегородками 300 мм, а также несущие металлические профили, комплекты с кабельными хомутами, трассы, образованные стальными трубами, пожароустойчивые коробки.

Различия между Инструкцией по проведению испытания ZP 27/2008 и немецкой нормой DIN 4102 № 12:

Ссылка на норму / инструкцию	ZP 27/2008			DIN 4102 части 12	
	ČSN EN 1363			DIN 4102 часть 2	
Ход температуры испытания	Нормативная кривая температуры во времени (°C)	Постоянная температура (°C)	Другой сценарий пожара	Нормативная кривая температуры во времени (°C)	
				части 12	части 2
Обозначение классов пожарной функциональности	P 15-R	PH 15-R		-	-
	P 30-R	PH 30-R		E 30	F 30
	P 60-R	PH 60-R		-	F 60
	P 90-R	PH 90-R		E 90	F 90
	P 120-R	PH 120-R		E 90	F 120
	-	PH 180-R		-	F 180

Кабель для систем с сохранением функциональности во время пожара: Защищенный силовой и информационный кабель с функциональной устойчивостью к пожару должен также пройти испытания на пожароустойчивость согласно действующим инструкциям.



ОСНОВНЫЕ ПОНЯТИЯ И ОПРЕДЕЛЕНИЯ

Чешские технические нормы устанавливают требования по пожарной безопасности конструктивных и планировочных решений, оборудованию зданий, помещений инженерно-техническими средствами защиты от пожара.

Защищенный аварийный выход: постоянно свободное помещение, защищенное от действия пожара, ведущее к выходу из здания.

Кабельная система: включает силовую кабель, изолированные силовые провода, провода связи, информационные линии, сборные шины, кабельные каналы, несущие конструкции, системы крепления.

Конструкции ненормированные (нестандартные): сертифицированные конструкции, отклоняющиеся по одному или больше показателю от нормы. Результаты испытаний действительны только для кабеля одного производителя.

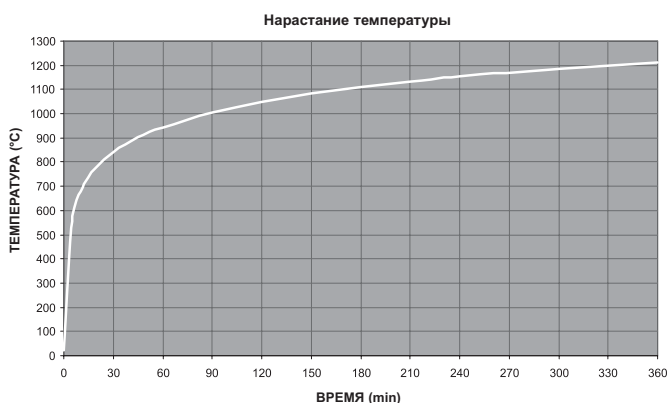
Конструкции нормированные (стандартные): сертифицированные конструкции, отвечающие норме по всем показателям. Результаты испытаний действительны для кабеля разных производителей.

Нормативная кривая температуры во времени: температура в зависимости от времени должна соблюдаться в течение всего испытания в зависимости от так наз.

«нормативной кривой времени». Это международный стандартный температурный режим испытаний согласно ČSN EN 1363 /образец $T = 345 \log(8t + 1) + 20$, где T = средняя температура в печи в °C и t = время в минутах/, и согласно DIN 4102-2 /образец $v - v_0 = 345 \log(8t + 1)$, где v = температура пожара в K, v_0 = температура испытательного образца в начале испытания в K, t = время в минутах/.

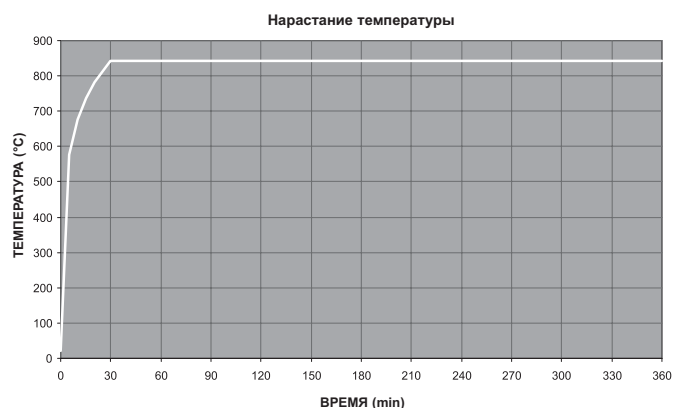
Температурная кривая отображает изменение температуры в процессе испытания. Начальный этап испытаний равнозначен возникновению пожара. В очень короткое время в испытательной печи моделируется развитие пожара «flash-over», что отображается на нормативной кривой температуры во времени.

Нарастание температур при нагревании испытательной печи согласно нормативной температурной кривой ETK		
	ČSN EN 1363	DIN 4102 часть 2
время	общая температура T в °C включая температуру окружающей среды + 20 °C	нарастание температуры v - v ₀ задано в K
0	20	0
5	576	556
10	678	658
15	738	719
20	781	
30	842	822
45	902	
60	945	925
90	1006	986
120	1049	1029
150	1082	
180	1110	1090
210	1133	
240	1153	1133
300	1186	
360	1214	1194



Нормативная температурная кривая в зависимости от времени согласно ČSN EN 1363 и согласно DIN 4102 ст. 2

Воздействие постоянной температуры: постоянная высокая температура влияет на нагрузку согласно нормативной температурной кривой / время в момент достижения постоянной температуры 842 °C.



Кривая воздействия постоянной температурой согласно ZP 27/2008.

Инженерно-технические средства и меры защиты от пожара: инженерно-технические средства и организационные меры для снижения теоретической возможности возникновения пожара и уменьшения экономического риска от возникновения пожара на оцениваемом строительном объекте (напр. пожарная сигнализация, автоматические установки пожаротушения, вентиляционные системы, системы оповещения о пожаре)

Пожарная безопасность строительных объектов: Обеспечение безопасности людей на строительных объектах при возникновении пожара достигается соблюдением норм пожарной безопасности при эксплуатации зданий и помещений, а также благодаря конструктивным и объемно-планировочным решениям, оборудованию зданий инженерно-техническими средствами защиты от пожара.

Риск возникновения пожара на строительном объекте или его части определяется характером объекта, его работой, техническим и технологическим оборудованием, конструкцией, планировкой, мерами по предотвращению пожара и т.п. и выражает его расчетную пожарную нагрузку.

Поддержка функциональной устойчивости электрических кабельных систем в условиях пожара: во время пожара не возникнет короткое замыкание или размыкание электрического контура кабельной системы в течение определенного интервала времени.

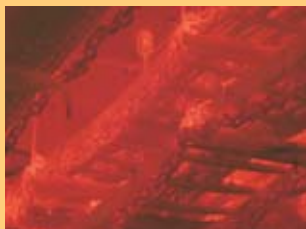
Законы, постановления, нормы

Требования к свойствам кабельных несущих систем с интегрированным сохранением функциональности во время пожара регламентируются положениями законов, постановлений и норм. Общие требования по обеспечению пожарной безопасности при строительстве и эксплуатации зданий устанавливаются соответствующими нормативными документами системы стандартизации и нормирования, а также нормативно-правовыми актами по вопросам пожарной безопасности.

Технические нормы конкретизируют общие технические методы и средства обеспечения противопожарной безопасности.

Кроме конструктивных решений при планировке и эксплуатации зданий, они рассматривают также инженерно-технические средства защиты от пожара и бесперебойного электроснабжения.

Испытание функциональной устойчивости системы в случае возникновения пожара: испытание несущей системы с установленным кабелем.



Перечень нормативных документов и нормативно-правовых актов

Закон 183/2006 Св.зак., «Районная планировка и СНиП»
 Закон № 133/1985 Св.зак., «Противопожарная защита»
 Закон № 22/1997 Св.зак., «Технические требования к изделиям»
 Положение №137/1998 Св.зак., «Общие требования к строительству»
 Положение № 246/2001 Св.зак., «Профилактика пожара»
 Положение № 23/2008 Св.зак., «Технические условия противопожарной защиты сооружений»
 Постановление правительства № 17/2002 Св.зак. «Электрооборудование низкого напряжения»
 Постановление правительства № 163/2002 Св.зак. и № 190/2002 Св.зак. «Строительные изделия»
 ČSN 73 0802 Пожарная безопасность сооружений- Непроизводственные объекты
 ČSN 73 0804 Пожарная безопасность сооружений- Производственные объекты
 ČSN 73 0831 Пожарная безопасность сооружений – Пространства для хранения
 ČSN 73 0810 Пожарная безопасность сооружений – Общие положения
 ČSN 73 0833 Пожарная безопасность сооружений – Здания для проживания и размещения
 ČSN 73 0835 Пожарная безопасность сооружений – Здания медицинских учреждений
 ČSN 73 0848 Пожарная безопасность сооружений – Кабельные проводки
 DIN 4102-12: ноябрь 1998г.: Поведение строительных материалов и деталей во время пожара. Часть 12 – Сохранение функциональности электрического кабельного оборудования, требования и испытания.
 ČSN EN 1363 – 1 Испытание на пожароустойчивость
 ČSN EN 60 332 – 1 - 1 – Общие методы испытаний для кабеля в условиях пожара - Испытание устойчивости к вертикальному распространению пламени для проводов или кабеля с одной изоляцией
 ČSN EN 50 266 – 1 Общие методы испытаний для кабеля в условиях пожара - Испытание устойчивости к вертикальному распространению пламени для вертикально установленных пучков или кабеля
 ČSN EN 50 267 – 1 Общие методы испытаний для кабеля в условиях пожара - Испытание газов, образующихся при горении материалов из кабеля
 ČSN EN 61 0341 – 1 Измерение плотности дыма при горении электрического кабеля при установленных условиях
 ČSN IEC 60 331 – 11 Функциональная способность кабеля во время пожара
 ČSN EN 50 200 – / ed.2 Метод испытания устойчивости во время пожара для незащищенного кабеля небольшого диаметра, предназначенного для использования в аварийных контурах
 ZP 27/2008

пять степеней коррозионной агрессивности

степень	коррозионная среда	коррозионная агрессивность	Среднее коррозионное уменьшение толщины цинка (µм / год)	рекомендуемая поверхностная отделка	
C1	Интерьер: сухая среда	очень низкая	менее чем 0,1	ZnCr S	(болты) (лотки)
C2	Интерьер: временная влажность Экстерьер: открытая местность	низкая	0,1 - 0,7	ZnCr - ограниченно GMT S	(болты) (болты) (лотки)
C3	Интерьер: высокая влажность и умеренное загрязнение окружающей среды Экстерьер: промышленная среда, регион вблизи морского побережья	средняя	0,7 - 2	GMT S - ограниченно F, E, P	(болты) (лотки) (лотки)
C4	Интерьер: плавательные бассейны, химические предприятия и т.п. Экстерьер: промышленные регионы и приморская среда	высокая	2 - 4	F, E, P IX	(лотки) (болты)
C5	Экстерьер: промышленное загрязнение с высокой влажностью и сильным влиянием морской среды	очень высокая	4 - 8	F, E, P - ограниченно IX	(лотки) (лотки)

Риск возникновения коррозии зависит от интенсивности действия внешней окружающей среды согласно норме ČSN EN ISO 14713-1 и ČSN EN ISO 14713-2.

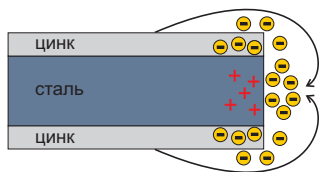
поверхностная отделка и защита от коррозии

Коррозия

Коррозия - это нежелательное саморазрушение металла под действием химических или физикохимических влияний среды. В результате физико-химического действия происходит частичное или полное разрушение материала.

Белая ржавчина

Белая ржавчина - это косметический дефект слоя, который не снижает устойчивость к коррозии. Она оптически повреждает вид оцинкования, но серый слой и блеск свежеоцинкованного материала в течение нескольких недель перейдет в матовый серый цвет. Это происходит в результате реакции между цинком и воздухом. Поэтому возникновение данного явления согласно норме ČSN EN ISO 1461 не может быть причиной обоснованной рекламации.

**Катодная защита**

Катодная защита является защитным механизмом цинкового слоя, который обладает способностью передачи ионов цинка на поврежденную часть стального листа. Под действием дождевой воды, конденсата и других электролитов между двумя различными металлами возникает гальванический элемент. Здесь возникает разница потенциалов и менее благородный металл (цинк) переходит в качестве анода в раствор, см. рисунок. Это означает, что цинк по отношению к нормальному потенциалу ведет себя как израсходованный анод и таким образом защищает основной материал. Этот принцип распространяется на листовую металл толщиной 1,5 мм.

От коррозии сталь можно защитить следующими способами поверхностной отделки

ZNCR электролитически оцинкованные изделия – цинкохромат – ČSN EN ISO 2081, DIN 12 330 гальванически оцинкованные согласно DIN 50 961 со слоем цинкового покрытия 10 μm +/- 4 μm (опору к стене, крепежный материал, болты, шайбы, гайки ...)

S горячая оцинковка Сендзимир – ČSN EN 10 327, ČSN EN 10 143
оцинкованная сталь Сендзимир: холоднокатаная стальная лента после подготовки проходит через ванну с жидким цинком. Возникает цинковый слой, гарантирующий повышенную защиту от коррозии. В зависимости от типа изделия толщина с обеих сторон цинкового слоя колеблется в пределах 235 - 275 г/м², что отвечает 15 - 27 μm

F горячая оцинковка погружением – ČSN EN ISO 1461
изделия из стали после обработки погружаются в ванну расплавленного металла с жидким цинком температурой приблизительно 450°C. На жести после вынимания из цинковой ванны образуется слой сплава железа и цинка, покрытый слоем чистого цинка. Толщина цинкового слоя 50 - 100 μm в зависимости от толщины материала.

GMT неэлектролитическое покрытие
Основой поверхностной отделки «DELTA» являются материалы «Delta Tone 9000». Это неорганические покрытия, исполненные цинковыми и алюминиевыми микро-пластинками, рассеянные в титанитовом вяжущем веществе. Метод создает катодное охранный покрытие с толщиной слоя 5-15 микрометров. При данной толщине слоя он предоставляет еще лучшую поверхностную защиту металлов, чем толстый слой цинка, созданный методом горячей оцинковки. Метод отвечает требованиям европейской директивы об утилизации, так как не содержит тяжелые металлы и шестивалентный хром и выгоден для покрытия небольших деталей. «КОПОС Колин» в данной поверхностной отделке поставляет болты, гайки, соединители и другие мелкие крепежные материалы и провел испытание в соляном тумане согласно ČSN EN ISO 9227, при котором было доказано, что во время действия соляного тумана в течение 300 часов не произошло повреждение покрытия. Длительная термическая устойчивость гарантируется до 180 °C, причем поверхностная отделка не проявляет водородную хрупкость. По выше указанным причинам этот способ исполнения поверхностной отделки можем порекомендовать в качестве альтернативы горячей оцинковки.

покрытие лаком

Нанесение слоя лака в электростатическом поле на оцинкованном изделии. Повышает устойчивость к коррозии в агрессивной среде (C2 - C5) + эстетичность.

EPOXY - для внутренней среды (не устойчиво к УФ излучению) - 60 μm

POLYESTER - для внешней среды (устойчиво к УФ излучению) - 60 μm или 100 μm

Цвет основное исполнение- 19 оттенков RAL

9001, 9002, 9003, 9005, 9010, 9016, 7000, 7001, 7012, 7016, 7030, 7035, 7038, 7040, 7042, 7047, 6002, 6005, 6011

(По индивидуальной договоренности с торговым отделом можно поставить детали в других цветах шкалы RAL.)

Устойчивость к коррозии кабельных лотков, обработанных порошкообразным лаком

Лабораторные испытания доказали, что оцинкованные кабельные лотки, лакированные порошкообразным полиэфирным лаком после тестирования в соляной среде в течение 1 500 часов не имеют какие-либо признаки пузырей или ржавчины (испытание ISO 6270 для оцинкованной стали, покрытой порошкообразным слоем устанавливает только действие воды в течение 720 часов, в то время как мы проводили испытание оцинкованных лотков, покрытых порошкообразным полиэфирным лаком более сложным испытанием ISO 7253 для стали, оснащенной порошкообразной пластмассой, которые подвергаются действию соляного тумана в течение 1440 часов).

Испытуемая нами устойчивость оцинкованного лотка, обработанного полиэфирным покрытием отвечает также среде с очень высокой коррозионной агрессивностью. Под действием коррозионного влияния среды полиэфирное покрытие остается ненарушенным, имеет высокую адгезионную способность и под ним остается ненарушенный цинковый слой стального корпуса кабельного лотка.

Оцинкованная сталь, покрытая порошкообразной пластмассой, не теряет слой цинка (оцинкованная сталь всегда имеет потери цинкового покрытия в зависимости от среды – см. таблицу 5 степеней коррозионной агрессивности).

При более низких финансовых затратах покрытие порошкообразным полиэфирным лаком обеспечивает как минимум такие же показатели коррозионной устойчивости как горячая оцинковка погружением.

алфавитный список изделий

номер позиции	стр.	номер позиции	стр.	номер позиции	стр.	номер позиции	стр.	номер позиции	стр.
6013	78	6013 ZN	78	KL 60X200	18	KZI 60X100X1.25	63	NR 50X125	67
6016	78	6013 ZNM	78	KL 60X200	64	KZI 60X150X1.25	63	NR 50X62	67
6020	78	6016 ZN	78	KL 60X300	18	KZI 60X200X1.25	63	NRD 100	67
6021	78	6016 ZNM	78	KL 60X300	64	KZI 60X300X1.25	63	NRD 50	67
6025	78	6016E	78	KL 60X400	18	KZI 60X50X1.25	63	NSM 6X10	28
6029	78	6016E ZN	78	KL 60X400	64	KZI 60X75X1.25	63	NSM 6X10	75
6032	78	6020 ZN	78	KLSU	27	M 10	29	NSM 6X10-GMT	28
6036	78	6021 ZN	78	KLSU	71	M 10	74	NSM 6X10-GMT	75
6040	78	6021 ZNM	78	KO 90X60X100	20	M 12	29	NT 100X125	66
6042	78	6025 ZN	78	KO 90X60X150	20	M 12	74	NT 100X250	66
6050	78	6029 ZN	78	KO 90X60X200	20	M 6	29	NT 50X125	66
6063	78	6029 ZNM	78	KO 90X60X300	20	M 6	74	NT 50X250	66
6113	79	6032 ZN	78	KO 90X60X400	20	M 8	29	NT 50X62	66
6116	79	6036 ZN	78	KO 90X60X50	20	M 8	74	O 90X60X100	19
6120	79	6036 ZNM	78	KO 90X60X75	20	MN 8	72	O 90X60X100	65
6121	79	6040 ZN	78	KPBSKL 150	18	MP 41X21	69	O 90X60X150	19
6125	79	6042 ZN	78	KPBSKL 200	18	MP 41X21	26	O 90X60X150	65
6129	79	6042 ZNM	78	KPBSKL 300	18	MP 41X21X1,50	69	O 90X60X200	19
6132	79	6050 ZN	78	KPBSKL 400	18	MP 41X41	69	O 90X60X200	65
6136	79	6063 ZN	78	KPO 10X115	31	MP 41X41	26	O 90X60X300	19
6140	79	6113 ZN	79	KPO 10X115	77	MS KPS	33	O 90X60X300	65
6142	79	6113 ZNM	79	KPO 10X95	31	MZ 10	27	O 90X60X400	19
6150	79	6116 ZN	79	KPO 10X95	77	MZ 10	74	O 90X60X400	65
6163	79	6116 ZNM	79	KPO 12X120	31	MZ 12	27	O 90X60X50	19
6708	24	6116E	79	KPO 12X120	77	MZ 12	74	O 90X60X50	65
6710	24	6116E ZN	79	KPO 12X150	31	NK 100X125	68	O 90X60X75	19
6712	24	6120 ZN	79	KPO 12X150	77	NK 100X250	68	O 90X60X75	65
8110 PO6	32	6121 ZN	79	KPO 6X50	31	NK 50X125	68	P 60	23
8117 DPO	32	6121 ZNM	79	KPO 6X50	77	NK 50X250	68	P 60	68
8117 PO10	32	6125 ZN	79	KPO 6X70	31	NK 50X62	68	PD 10	30
8117 PO16	32	6129 ZN	79	KPO 6X70	77	NKR 100X125	66	PD 10	76
8135 PO	32	6129 ZNM	79	KPO 8X77	31	NKR 100X250	66	PD 12	30
313/3	80	6132 ZN	79	KPO 8X77	77	NKR 50X125	66	PD 12	76
316/3	80	6136 ZN	79	KPO 8X97	31	NKR 50X250	66	PD 6	30
321/3	80	6136 ZNM	79	KPO 8X97	77	NKR 50X62	66	PD 6	76
329/3	80	6140 ZN	79	KPOZ 10	31	NKZI 100X125X1.25	63	PD 8	30
336/3	80	6142 ZN	79	KPOZ 10	77	NKZI 100X250X1.25	63	PD 8	76
342/3	80	6142 ZNM	79	KPOZ 12	31	NKZI 50X125X1.25	63	PKC1 1198	31
5216E ZN	24	6150 ZN	79	KPOZ 12	77	NKZI 50X250X1.25	63	PKC1 1198	77
5216E ZN	80	6163 ZN	79	KPS	33	NKZI 50X62X1.25	63	PKC1 1199	31
5220 ZN	24	6716E	24	KR 60X100	20	NKZIN 100X125X1.25	64	PKC1 1199	77
5220 ZN	80	6716ED	24	KR 60X100	66	NKZIN 100X250X1.25	64	PKC1 1200	31
5220 ZNM	24	DT 100	71	KR 60X150	20	NKZIN 50X125X1.25	64	PKC1 1200	77
5220 ZNM	80	DT 150	71	KR 60X150	66	NKZIN 50X250X1.25	64	PKC1 1201	31
5225 ZN	24	DT 200	71	KR 60X200	20	NKZIN 50X62X1.25	64	PKC1 1201	77
5225 ZN	80	DT 250	71	KR 60X200	66	NO 45X100X125	65	PKC1 1202	31
5225 ZNM	24	DT 300	71	KR 60X300	20	NO 45X100X250	65	PKC1 1202	77
5225 ZNM	80	DTBS 100	25	KR 60X300	66	NO 45X50X125	65	PKC1 1203	31
5232 ZN	24	DTBS 150	25	KR 60X400	20	NO 45X50X250	65	PKC1 1203	77
5232 ZN	80	DTBS 200	25	KR 60X400	66	NO 45X50X62	65	PKC1 1204	31
5232 ZNM	24	DTBS 300	25	KR 60X50	20	NO 90X100X125	65	PKC1 1204	77
5232 ZNM	80	DTBS 400	25	KR 60X50	66	NO 90X100X250	65	PKC1 1205	31
5240 ZN	24	K 60X100	21	KR 60X75	20	NO 90X50X125	65	PKC1 1205	77
5240 ZN	80	K 60X100	68	KR 60X75	66	NO 90X50X250	65	PKC1 1206	31
5250 ZN	24	K 60X150	21	KSBS 100	17	NO 90X50X62	65	PKC1 1206	77
5250 ZN	80	K 60X150	68	KSBS 150	17	NP 100	23	PKC1 1207	31
5250 ZNM	24	K 60X200	21	KSBS 200	17	NP 150	23	PKC1 1207	77
5250 ZNM	80	K 60X200	68	KSBS 300	17	NP 200	23	PKC1 1208	31
5263 ZN	24	K 60X300	21	KSBS 50	17	NP 250	23	PKC1 1208	77
5263 ZN	80	K 60X300	68	KSBS 75	17	NP 350	23	PKC1 1209	31
5263 ZNM	24	K 60X50	21	KZ 60X100X1.50	17	NPS 125	69	PKC1 1209	77
5263 ZNM	80	K 60X50	68	KZ 60X150X1.50	17	NPS 250	69	PKC1 1210	31
5820/20	81	K 60X75	21	KZ 60X200X1.50	17	NPS 62	69	PKC1 1210	77
5820/21	81	K 60X75	68	KZ 60X300X1.50	17	NPZ 100	68	PKC1 1211	31
5820/30	81	KL 60X150	18	KZ 60X50X1.50	17	NPZ 50	68	PKC1 1211	77
5820/31	81	KL 60X150	64	KZ 60X75X1.50	17	NR 100X125	67	PKC1 1212	31

алфавитный список изделий

номер позиции	стр.	номер позиции	стр.
PKC1 1212	77	SPL 800	25
PM 41 M 10	72	SPL 800	70
PMP 41 M 10	72	SPS 1000	70
PVL 10	30	SPS 200	70
PVL 10	76	SPS 300	70
PVL 12	30	SPS 400	70
PVL 6	30	SPS 500	70
S 10X20	29	SPS 600	70
S 10X20	76	SPS 800	70
S 10X30	29	SR 60X100	22
S 10X30	76	SR 60X100	67
S 10X40	29	SR 60X125	22
S 10X40	76	SR 60X125	67
S 10X50	29	SR 60X150	22
S 10X50	76	SR 60X150	67
S 10X70	29	SR 60X200	22
S 10X70	76	SR 60X200	67
S 12X20	29	SR 60X25	22
S 12X20	76	SR 60X25	67
S 12X30	29	SR 60X250	22
S 12X30	76	SR 60X250	67
S 12X40	29	SR 60X50	22
S 12X40	76	SR 60X50	67
S 12X50	29	SR 60X75	22
S 12X50	76	SR 60X75	67
S 60X200	69	SU 60	22
S 6X20	29	SU 60	67
S 6X20	76	T 60X100	19
S 6X20 M	28	T 60X100	66
S 6X20 M	75	T 60X150	19
S 6X30	29	T 60X150	66
S 6X30	76	T 60X200	19
S 8X20	29	T 60X200	66
S 8X20	76	T 60X300	19
S 8X30	29	T 60X300	66
S 8X30	76	T 60X400	19
S 8X40	29	T 60X50	19
S 8X40	76	T 60X50	66
S 8X50	29	T 60X75	19
S 8X50	76	T 60X75	66
S 8X70	29	VPO 6.5X60	81
S 8X70	76	VS 41X16	26
SB 6.3X35	28	VS 41X16	73
SB 6.3X35	75	VS 41X45	26
SK 60	23	VS 41X45	73
SO 90X60X100	21	ZT 10	27
SO 90X60X150	21	ZT 10	74
SO 90X60X200	21	ZT 12	27
SO 90X60X300	21	ZT 12	74
SO 90X60X400	21	ZVNI 50X62	72
SO 90X60X50	21	ZVNI 50X125	72
SO 90X60X75	21		
SPK 200X4.6	81		
SPL 1000	25		
SPL 1000	70		
SPL 1200	25		
SPL 200	25		
SPL 200	70		
SPL 300	25		
SPL 300	70		
SPL 400	25		
SPL 400	70		
SPL 500	25		
SPL 500	70		
SPL 600	25		
SPL 600	70		



www.kopos.ru/site/index.php

КОПОС НАДЕЖНО ЗАЩИЩЕННАЯ ЭНЕРГИЯ

О ПРЕДПРИЯТИИ НОВОСТИ ПРОДУКЦИЯ ТЕХНИЧ. ПОД. ДИСТРИБЬЮТОРЫ ПРАЙС ЛИСТЫ ВАКАНСИИ КОНТАКТЫ

КОПОС ЭЛЕКТРО

КОПОС KOLIN AO производит электромонтажный установочный материал из пластмассы и металла. Ассортимент более чем 7000 разных изделий отвечает мировым параметрам качества по международным стандартам. 13 дочерних предприятий в Европе, Азии, Африке и Южной Америке обеспечивает продажу изделий в мире.

Новости компании


23/04/2010 - Обращаем Ваше внимание, что с 23/04/2010 компания Kopos Электро, ООО опустила цены на Перфорированные коробки всех размеров даже на 45%. Новый прайс-лист можете скачать здесь

24/02/2010 - Обращаем Ваше внимание, что с 01/02/2010 вступает в силу новый прайс-лист на продукцию Kopos Электро. На многие позиции мы снизили цену даже на 40%. С прайс-листом можете ознакомиться уже сегодня. Скачать его можете здесь.

Уважаемые покупатели!
По вопросам приобретения нашей продукции, пожалуйста, обращайтесь к нашим дистрибьюторам, адреса и телефоны которых найдете в разделе "ДИСТРИБЬЮТОРЫ".

НОВОСТИ


МОЗ - монтажная панель для применения при утеплении фасадов зданий



Электромонтажный установочный материал

Более информации >


Несущие системы для кабелей



Более информации >

Лестничные лотки

- Гибкость чешского производителя
- Сертификат противопожарной устойчивости
- Обработка поверхностей в соответствии с требованиями
- Высота стенок 40, 83 и 110 мм, максимальная ширина 600 мм
- Основная длина 3 м
- Техническая поддержка



Компания

Более информации >

© 2012 KOPOS KOLIN a.s., Jan Vrzáček

21 МЕЖДУНАРОДНАЯ ВЫСТАВКА
электротехники, электроники,
автоматизации и коммуникации



AMPER®
2013
future technologies

19. – 22. 3. 2013
ВЫСТАВОЧНЫЙ ЦЕНТР БРНО
Чешская Республика

www.amper.cz

TERINVEST
престижные выставки

Electrotechnical world LIVE!



NO.1 in the Czech Republic

JUST WRITE!
www.elektrika.TV



Elektrika.tv

www.kopos.cz
www.kopos.ru
www.kopos.by
www.kopos.ua
www.kopos.ge
www.kopos.com

KOPOS KOLÍN a.s.
Navlíčkova 432
280 94 Kolín
Česká republika
tel.: +420 321 730 111
fax: +420 321 730 811
e-mail: kopos@kopos.cz

ООО "Копос Электро"
ул. 4-я Тверская-Ямская, д.33/39
125047, Москва
Россия
тел./факс: +7 499 978-76-40
e-mail: info@kopos.ru
<http://www.kopos.ru>

ИП КОПОС ЭЛЕКТРО
ул. Кропоткина, 91 К. 1
220002, г. МИНСК,
Республика Беларусь
тел.: ++375 17 290 28 38 (39)
тел./факс: ++375 17 210 11 33
e-mail: kopos@kopos.by
<http://www.kopos.by>

КОПОС ЭЛЕКТРО УА
Магнитогорская 1
02660, г. КИЕВ,
Украина
тел.: ++380 44 451 88 52
e-mail: kopos@kopos.ua
<http://www.kopos.ua>

KOPOS ELECTRO
Kiziki str.# 13
0182 Tbilisi
Georgia
tel./fax: +995 322 36 81 91
e-mail: adolf.turek@kopos.ge
<http://www.kopos.ge>