

Решения для промышленности, гражданского строительства и дома

Источники бесперебойного питания, сетевые фильтры
и стабилизаторы напряжения





P1-RS



P5B-RS



P5BV-RS



PH6VT3-RS



PH8VNT3-RS

Сетевые фильтры SurgeArrest®

Защита компьютеров и другой электроники от скачков напряжения и импульсных помех

- Защита линий передачи данных (телефонная линия, локальная сеть и сеть кабельного телевидения).
- Модели с количеством розеток от 1 до 8, в зависимости от потребностей.
- Светодиодные индикаторы состояния, включая индикатор перегрузки.
- Защитные шторки, отодвигаемые при включении вилки в розетку.
- Автоматический переустанавливаемый предохранитель.
- Клипса для организованной укладки сетевых шнуров защищаемого оборудования.
- Компоновка, позволяющая подключать крупногабаритные адаптеры питания, не перекрывая соседние розетки.
- Гарантия 5 лет.

SurgeArrest		P1-RS	P5B-RS	P5BV-RS	PH6VT3-RS	PH8VNT3-RS
Вход	Входное напряжение	В 230				
	Номинальная частота	Гц 50/60				
	Входное соединение	Schuko Кабель с вилкой Schuko				
	Длина кабеля	м —	1,8	2,4	3	
Выход	Номинальное напряжение	В 230				
	Номинальная частота	Гц 50/60				
	Выходные разъемы	1	5	6	8	
	Максимальный ток	А 16	6			
	Номинальная энергия всплеска напряжения	Дж 960	2030		2525	
	Пиковый ток между фазами	кА 13	26		40	
	Пиковый ток между фазой и землей	кА 13	48		30	
Размеры и масса	Высота	мм 94	385		305	372
	Ширина	мм 70	122			
	Глубина	мм 76	45		42	
	Масса	кг 0,1	0,7	0,73	1,1	42
Другое	Цвет	Черный				
	Гарантия	5 лет				
	Защита телефонной линии (RJ11)				Да	Да
	Защита сети кабельного телевидения			Да	Да	
	Защита локальной сети					Да



LE600-RS



LE1200-RS

Стабилизаторы напряжения Line-R®

Line-R приводит высокое или низкое напряжение к безопасному уровню и позволяет устройствам работать при ненормированных параметрах электросети

- Две модели: 600 Вт (600 ВА) и 1200 Вт (1200 ВА).
- 3 евророзетки на выходе
- Диапазон входного напряжения 160—300 В.
- Защита от скачков напряжения и от электромагнитных помех.
- Многократный предохранитель (защищает от перегрузки прибора).
- Установка уровня напряжения на выходе 220, 230 или 240 В.

Line-R		LE600-RS	LE1200-RS
Вход	Входное напряжение	В 160—300	
	Номинальная частота	Гц 47—63	
	Входной разъем	Тип вилки Schuko (евророзетка)	
Выход	Номинальное напряжение	В	
	Номинальная частота	Гц 47—63	
	Выходные разъемы	Schuko 3	3
Другое	Цвет	Беж	
	Гарантия	2 года	



SURT1000XLI SURT2000XLI



SURT3000XLI-ET SURT5000XLI-ET



SURT6000XLI-ET SURT8000XLI



SURT10000XLI SURT20KRMXLI



SURT15KRMXLI

Smart-UPS® RT

Производительные ИБП с возможностью наращивания времени автономной работы, разработанные для самых сложных условий электроснабжения

ИБП Smart-UPS RT рассчитаны на эксплуатацию как в закрытых, так и в открытых помещениях. Это может быть и мастерская или производственный участок и любой другой объект с регулярными перебоями в энергоснабжении. В числе преимуществ Smart-UPS RT — исключительно точная регулировка напряжения и частоты, внутренний байпас, коррекция коэффициента мощности на входе и компактность: при мощности до 20 кВА универсальный корпус позволяет осуществлять напольную установку или монтаж в стойку 19", занимая всего 2—12U.

- Технология двойного преобразования (он-лайн)
- Синусоидальная форма выходного напряжения
- Точное регулирование выходного напряжения и частоты обеспечивает высокий уровень готовности защищаемых систем
- Универсальный корпус, трансформируемый в стоечное шасси, отлично совместим с самыми разнообразными техническими средами
- В случае отказа ИБП автоматический байпас гарантирует переключение нагрузки на питание от сети без какого-либо перебоа
- Все модели поддерживают наращивание времени автономной работы с использованием внешних батарейных блоков
- Батареи рассчитаны на самостоятельную замену пользователем в «горячем» режиме без отключения ИБП
- Клеммная колодка на выходе дает возможность использования нестандартных решений в подключении электротехнического оборудования и организации системы распределения питания
- Последовательный порт, последовательный порт + опционально плата управления SNMP
- Светодиодные индикаторы состояния и звуковая сигнализация
- Резервирование по входу (возможность подключения моделей на 15 и 20 кВА к двум независимым источникам питания)
- Управляющее ПО в комплекте поставки

Опции



SURT48XLBП
Дополнительный батарейный блок 48 В для Smart-UPS RT 1000 и 2000 XLI



SURT192XLBП
Дополнительный батарейный блок 192 В для Smart-UPS RT 3000 — 10000 XLI



SURT002
Изолирующий трансформатор для Smart-UPS RT 5000 ВА



SURTRK2
Комплект для монтажа Smart-UPS RT 3000 и 5000ВА в стойку (48,26 см)



AP9604
Шасси для установки 3-х SmartSlot-плат



AP9630
SmartSlot-плата с интерфейсом SNMP



AP9631
SmartSlot-плата с интерфейсом SNMP и датчиком параметров окружающей среды



AP9622
SmartSlot-плата с интерфейсом Modbus/Jbus



AP9610
SmartSlot-плата с «сухими контактами»



AP9618
SmartSlot-плата с интерфейсом SNMP, модемом и датчиком параметров окружающей среды

Smart-UPS RT		Универсальный корпус для напольной установки и монтажа в 19"-стойку								Корпус для монтажа в 19"-стойку		
		SURT1000XLI	SURT2000XLI	SURT3000XLI-ET	SURT5000XLI-ET	SURT6000XLI-ET	SURT8000XLI	SURT10000XLI	SURT15KRMXLI	SURT20KRMXLI		
Вход	Номинальное напряжение	230 В пер. тока						230 В пер. тока (1 фаза) или 400 В пер. тока (3 фазы)				
	Диапазон	160—280 В пер. тока (при половинной нагрузке 100—280 В пер. тока)						304—470 В пер. тока				
Номинальная частота	Номинальная частота	50/60 Гц (автоматический выбор), синхронизирована с сетью										
	Входное соединение	IEC320 C14 (10 A)	EC320 C20 (16 A)	Клеммная колодка				Клеммная колодка (двойной вход)				
Выход	Номинальное напряжение	230 В пер. тока						230 или 400 В пер. тока (3 фазы)				
	Диапазон	220, 230, 240 В пер. тока (регулируемый)						220, 230, 240, 380, 400, 415 В пер. тока (регулируемый)				
Номинальная частота	Номинальная частота	50 Гц (автоматический выбор)										
	Выходные соединители	IEC320 C13	6	—	—				4			
Прочие	IEC320 C19	—				4		8				
	Выходная мощность	ВА	1000	2000	3000	5000	6000	8000	10000	15000	20000	
Размеры и масса	Высота	мм	432 (19")									
	Ширина	мм	85 (2U)		133 (3U)			663 (6U)		533 (12U)		
	Глубина	мм	482		660			663		733		
	Масса	кг	23	25	54,5			111		247,7		
Другое	Цвет	Черный										
	Комплект для монтажа в стойку 19"	SURTRK			SURTRK2				Включен			
Интерфейсы	Сменный комплект батарей	RBC31		RBC44			2 x RBC44		4 x RBC44			
	RS232	Да										
Web/SNMP	USB	Нет										
	Web/SNMP	Да, опционально с платой AP9618/30/31						Да				
ПО	Гнездо для сетевой платы	1 свободно						1 занято				
	APC	PowerChute Business Edition					PowerChute / Network Shutdown					
Гарантия	ОС	Windows NT/XP/Vista/7, Windows Server 2000/2003/2008, Novell Netware, Red Hat Linux, Suse Linux, Turbolinux Sun Solaris				Windows Server 2000/2003/2008/Hyper-V, Windows 2000/XP/Vista/7, VMware ESX/ESXi, RedHat Enterprise Linux, SUSE Linux, TurboLinux, SUN Solaris, MacOS X, HP-UX, IBM AIX, NetWare						
	Гарантия	2 года на замену или ремонт. Может быть продлена до 5 лет										
Время автономной работы	Нагрузка в Вт	Нагрузка в ВА										
	500	700	16 мин	22 мин	1 час 16 мин	1 час 16 мин	1 час 20 мин	2 часа 19 мин	2 часа 19 мин	4 часа 59 мин	4 часа 59 мин	
	700	980	10 мин	14 мин	54 мин	54 мин	54 мин	1 час 43 мин	1 час 43 мин	3 часа 43 мин	3 часа 43 мин	
	1000	1400	8 мин	36 мин	36 мин	39 мин	1 час 13 мин	1 час 13 мин	2 часа 40 мин	2 часа 40 мин		
	1400	1960	4 мин	24 мин	24 мин	26 мин	52 мин	52 мин	1 час 55 мин	1 час 55 мин		
	2000	2800	15 мин	15 мин	17 мин	35 мин	35 мин	1 час 19 мин	1 час 19 мин			
	3400	4760	7 мин	8 мин	18 мин	18 мин	44 мин	44 мин				
	4000	5000	6 мин	15 мин	15 мин	37 мин	37 мин					
	6000	7500	8 мин	8 мин	22 мин	22 мин						
	8000	10000	5 мин	15 мин	15 мин							
12000	15000	8 мин	8 мин									
16000	20000	5 мин										
Полная нагрузка	10 мин (700 Вт)	4 мин (1400 Вт)	14 мин (2100 Вт)	6 мин (3500 Вт)	5 мин (4200 Вт)	7 мин (6400 Вт)	5 мин (8000 Вт)	8 мин (12000 Вт)	5 мин (16000 Вт)			
Половина нагрузка	24 мин (350 Вт)	14 мин (700 Вт)	34 мин (1050 Вт)	18 мин (1750 Вт)	16 мин (2100 Вт)	20 мин (3200 Вт)	15 мин (4000 Вт)	22 мин (6000 Вт)	15 мин (8000 Вт)			

Посетите сайт www.apc.com/products, чтобы уточнить время автономной работы при подключении дополнительных модулей

MGE Galaxy 300

Возможности и преимущества

Экономия

Оптимизированные возможности

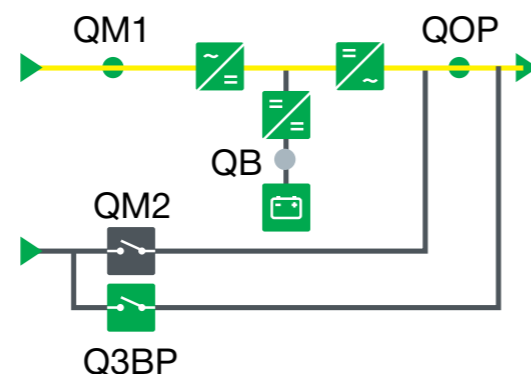
- Система Galaxy 300 разработана для обеспечения оптимального комплекса характеристик. Тщательный подбор наиболее востребованных функций позволяет предложить идеальное решение для предсказуемой и надежной защиты электропитания, включающее все преимущества архитектуры с двойным преобразованием

Уменьшенные размеры

- Узкое и широкое исполнения корпуса (400 и 500 мм соответственно) позволяют оптимизировать занимаемую устройством площадь при заданных требованиях к мощности (кВА)

Простое обслуживание

- Сервисный байпас, доступный с передней панели, позволяет полностью изолировать любую часть системы и легко проводить операции технического обслуживания без прерывания электропитания защищаемого оборудования



Готовность

Широкий диапазон входного напряжения

- Для неблагоприятных условий электропитания

Онлайновая топология с двойным преобразованием

- Гарантирует устойчиво высокое качество электропитания

Поддержка параллельной работы

- Питание оборудования с параллельным соединением двух ИБП повышает уровень резервирования системы

Два входа питания

- Стандартная установка допускает один или два независимых источника электропитания

Дополнительные компоненты

Внешний батарейный шкаф

- Позволяет увеличить время работы от батарей. Поставляется с прерывателями и датчиками температуры.

Комплект для параллельной установки

- Обеспечивает параллельное подключение с резервированием 1+1 (G3HTPARKITS)

Пустой шкаф для батарей или трансформаторов сторонних производителей

- Согласованный по дизайну дополнительный шкаф для батарей и трансформаторов сторонних производителей

Коммуникационные платы

- Плата сетевого управления поставляется с продуктом (AP9630) и обеспечивает функции управления Web/SNMP
- Дополнительная плата (AP9635) поддерживает такие дополнительные функции, как Modbus/Jbus по RS485, Teleservice и датчики условий окружающей среды: температуры (AP9335T), температуры и влажности (AP9335TH), ввода-вывода через «сухие» контакты (AP9810)



MGE Galaxy 300

Возможности и преимущества

Эффективная и надежная защита электропитания для ответственных приложений

MGE Galaxy 300 предлагает эффективное и надежное решение для защиты электротехнического оборудования коммерческих зданий и промышленных объектов. Топология двойного преобразования обеспечивает изоляцию входа и выхода по напряжению и частоте при нулевом времени переключения. Интегрированная резервная батарея с временем работы до 30 минут, внутренний механический байпас и поддержка параллельной работы позволяют добиться высокого уровня готовности. Возможности удаленного и локального мониторинга и управления опираются на встроенную коммуникационную плату с простым интерфейсом Web/SNMP и дружественные к пользователю экранные меню на 18 языках, включая русский. Для удобного распределения электропитания доступны конфигурации «3 фазы – 3 фазы» и «3 фазы – 1 фаза». Доступ к оборудованию спереди облегчает работу в ограниченном пространстве и повышает удобство обслуживания. Все эти возможности делают MGE Galaxy 300 самым простым ИБП в своем классе с точки зрения установки, управления и обслуживания.

Готовность

- Два входа электросети
- Автоматический внутренний байпас
- Параллельное соединение до 2 устройств с резервированием
- Время работы от встроенной батареи до 30 мин
- Возможность быстрой зарядки батарей (дополнительное зарядное устройство) для времени работы 4 часа и более

Удобство обслуживания

- Ручной сервисный байпас
- Доступ для обслуживания спереди
- Сервисная организация мирового класса

Экономия

- Коррекция входного коэффициента мощности
- Температурная компенсация зарядки батарей для увеличения срока их службы

Простота установки

- Дверца открывается и закрывается одним нажатием
- Ролики для перемещения устройства к месту установки
- Мастер запуска с пошаговыми инструкциями

Управляемость

- Встроенная плата управления для SNMP
- ЖК-экран на 18 языках, включая русский
- Звуковые сигналы
- Схематическая диаграмма

Дополнительные компоненты

- Комплект для параллельной установки для 2 ИБП
- Пустой батарейный шкаф для батарей сторонних производителей
- Внешние батарейные шкафы для увеличения времени работы до 4 часов

Типичные приложения

- Малый и средний бизнес
- Коммерческие здания: цеха заводов, отели, конгресс-центры
- Транспорт и инфраструктура
- Телекоммуникации
- Технические объекты

Сертификация

- Разработано и изготовлено согласно стандартам CE
- Отчеты TUV
- Соответствие требованиям RoHS





10, 15 и 20 кВА 30 и 40 кВА

Galaxy 300

Эффективная защита от простоев и потери данных ответственных приложений из-за неисправностей трехфазного электропитания

- Широкий диапазон входного напряжения — для работы при низком качестве электроснабжения
- Топология двойного преобразования гарантируют постоянно высокий уровень качества питания с нулевым временем переключения на батареи
- Удобство обслуживания с доступом через переднюю панель
- Интегрированный сервисный байпас
- Возможность параллельного включения ИБП для резервирования
- Дублированный ввод электропитания позволяет использовать два независимых источника энергии по схеме «горячего» резервирования.
- Режим ускоренной зарядки аккумуляторов
- Роликовые опоры для удобства перемещения
- Отображение состояния ИБП с использованием простых для понимания графических символов
- Многоязычный интерфейс (до 19 языков)
- Коммуникационная плата (AP9630) и услуга запуска в эксплуатацию в комплекте
- Два форм-фактора: узкий (400 мм) и широкий (500 мм), — в зависимости от номинальной мощности

Технические характеристики

Номинальная мощность (кВА/кВт)	10/8	15/12	20/16	30/24	40/32
Нормальный вход переменного тока					
Входное напряжение (В)	380/400/415 В (три фазы + нейтраль)				
Частота (Гц)	45–65 Гц				
Входной коэффициент мощности	До 0,99 при нагрузке >50%				
THDI	< 7% при полной нагрузке				
Допустимое входное напряжение при работе от электросети	304–477 В при полной нагрузке (от -15% до +20% для 400 В)				
Два входа от электросети	Да				
Выход					
Номинальное выходное напряжение (В)	3:1 – 220/230/240 В			—	
	3:3 – 380/400/415 В (три фазы + нейтраль)				
КПД при полной нагрузке (онлайнный режим)	До 93%				
Выходная частота	Синхронизирована с электросетью при нормальной работе, 50 или 60 Гц ± 0,1% в автономном режиме				
Допустимая перегрузка при работе от электросети	125% в течение 2 минут, 150% в течение 10 секунд				
Допуск выходного напряжения	±2% в статическом режиме, ±5% при изменении нагрузки 100%				
Коммуникации и управление					
Коммуникационный интерфейс	Плата сетевого управления (AP9630)				
Панель управления	Многофункциональный ЖК-экран, индикаторы состояния и консоль				
Размеры и масса					
Размеры ИБП (ВхШхГ) – 3:1	1300x400x860 мм	1300x500x860 мм		—	
Размеры ИБП (ВхШхГ) – 3:3	1300x400x860 мм		1300x500x860 мм		
Вес ИБП (кг) без батарей (3:1 / 3:3)	145 / 130 кг	185 / 130 кг	198 кг		
Максимальный вес ИБП (кг) с интегрированными батареями	615 кг				
Размеры батарейного шкафа (ВхШхГ)	1300x660x850 мм				
Минимальный вес батарейного шкафа	105 кг				
Максимальный вес батарейного шкафа	610 кг				
Стандарты					
Безопасность	IEC/EN62040-1-1				
EMC/EMI/RFI	IEC 62040-2				
Сертификация	CE, TUV				
Окружающая среда					
Рабочая температура	От 0°C до 35°C				
Относительная влажность	0–90%, без конденсации				
Рабочая высота	От 0 до 1000 м при 100% нагрузке				
Максимальный звуковой шум на расстоянии 1 м от устройства	54 дБ(А) при 100% нагрузке		53 дБ(А) при 100% нагрузке		
Класс защиты	IP20				



G3HTBAT1

Galaxy 300

Дополнительное оборудование и аксессуары

Батарейный шкаф MGE Galaxy 300 (G3HTBAT1, G3HTBAT2, G3HTBAT3)

- Батарейный шкаф для наращивания времени автономной работы, оформленный в едином стиле с ИБП

Пустой батарейный шкаф MGE Galaxy 300 (G3HTEFBAT)

- Пустые батарейные шкафы с пылевлагозащитой по уровню IP20 или IP32, выполненные в едином с ИБП стиле. Подходят для установки герметизированных свинцово-кислотных батарей любого типа

Комплект для объединения двух ИБП Galaxy 300 в параллельную систему (резервирование 1+1)

- Доступная по цене защита от простоев и потери данных ответственных приложений из-за неисправностей электропитания

Коммутационные платы

- Плата веб/SNMP-управления (AP9630), поставляемая в стандартном комплекте; плата (AP9635) с дополнительными функциями, такими как передача сигналов Modbus™/Jbus через интерфейс RS485, дистанционное техническое обслуживание и подключение датчиков температуры (AP9335T), температуры и влажности (AP9335TH), а также интерфейсной платы для подключения произвольных устройств через «сухие» контакты (AP9810)

Время автономной работы

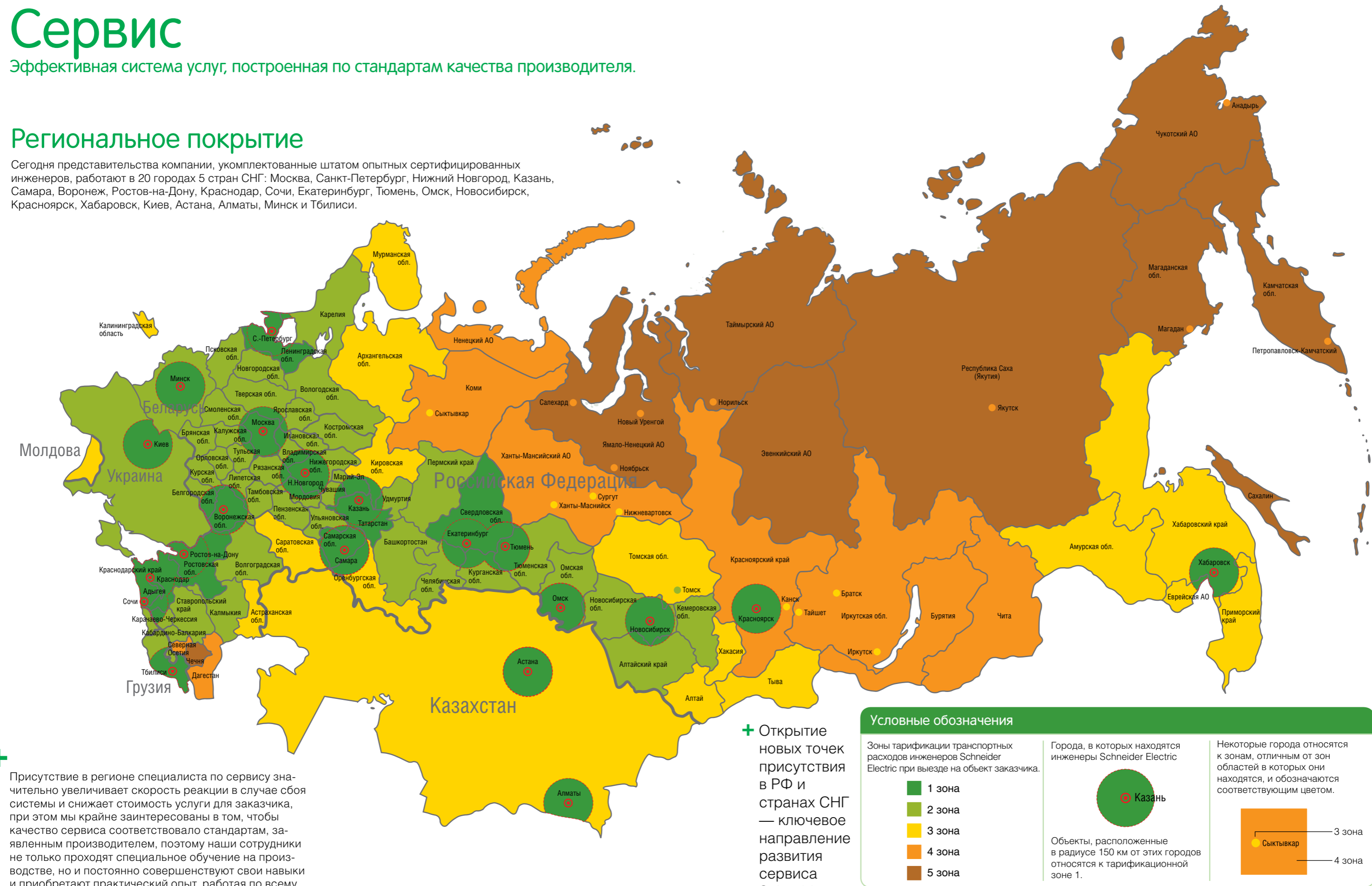
		Нагрузка					
				30%	50%	70%	100%
		ИБП 3:3	ИБП 3:1	Время автономной работы			
ИБП с внутренними батареями, стандартное зарядное устройство							
10 кВА	G3HT10KHB1S	G3HT10K3IB1S		47 мин	26 мин	13 мин	10 мин
	G3HT10KHB2S	G3HT10K3IB2S		86 мин	52 мин	35 мин	26 мин
15 кВА	G3HT15KHB1S	G3HT15K3IB1S		27 мин	14 мин	9 мин	5 мин
	G3HT15KHB2S	G3HT15K3IB2S		81 мин	52 мин	33 мин	24 мин
20 кВА	G3HT20KHB1S	G3HT20K3IB1S		47 мин	26 мин	13 мин	9 мин
	G3HT20KHB2S	G3HT20K3IB2S		61 мин	34 мин	25 мин	18 мин
30 кВА	G3HT30KHB1S	G3HT30K3IB1S		44 мин	24 мин	13 мин	9 мин
	G3HT30KHB2S	G3HT30K3IB2S		67 мин	44 мин	29 мин	20 мин
40 кВА	G3HT40KHB1S			29 мин	16 мин	10 мин	6 мин
	G3HT40KHB2S			50 мин	29 мин	20 мин	13 мин
ИБП с внешними батареями, зарядное устройство повышенной мощности							
10 кВА	G3HT10KHLS	G3HT10K3ILS	G3HTBAT1	299 мин	162 мин	113 мин	73 мин
			G3HTBAT2	607 мин	312 мин	203 мин	130 мин
			G3HTBAT3	751 мин	435 мин	268 мин	170 мин
15 кВА	G3HT15KHLS	G3HT15K3ILS	G3HTBAT1	180 мин	98 мин	66 мин	42 мин
			G3HTBAT2	356 мин	183 мин	122 мин	80 мин
			G3HTBAT3	484 мин	246 мин	174 мин	115 мин
20 кВА	G3HT20KHLS	G3HT20K3ILS	G3HTBAT1	129 мин	63 мин	47 мин	28 мин
			G3HTBAT2	246 мин	132 мин	86 мин	58 мин
			G3HTBAT3	333 мин	174 мин	121 мин	74 мин
30 кВА	G3HT30KHLS	G3HT30K3ILS	G3HTBAT1	77 мин	38 мин	27 мин	16 мин
			G3HTBAT2	146 мин	80 мин	55 мин	30 мин
			G3HTBAT3	193 мин	104 мин	72 мин	40 мин
40 кВА	G3HT40KHLS		G3HTBAT1	53 мин	28 мин	18 мин	10 мин
			G3HTBAT2	106 мин	55 мин	32 мин	21 мин
			G3HTBAT3	139 мин	75 мин	54 мин	30 мин

Сервис

Эффективная система услуг, построенная по стандартам качества производителя.

Региональное покрытие

Сегодня представительства компании, укомплектованные штатом опытных сертифицированных инженеров, работают в 20 городах 5 стран СНГ: Москва, Санкт-Петербург, Нижний Новгород, Казань, Самара, Воронеж, Ростов-на-Дону, Краснодар, Сочи, Екатеринбург, Тюмень, Омск, Новосибирск, Красноярск, Хабаровск, Киев, Астана, Алматы, Минск и Тбилиси.



Присутствие в регионе специалиста по сервису значительно увеличивает скорость реакции в случае сбоя системы и снижает стоимость услуги для заказчика, при этом мы крайне заинтересованы в том, чтобы качество сервиса соответствовало стандартам, заявленным производителем, поэтому наши сотрудники не только проходят специальное обучение на производстве, но и постоянно совершенствуют свои навыки и приобретают практический опыт, работая по всему региону СНГ.

+ Открытие новых точек присутствия в РФ и странах СНГ — ключевое направление развития сервиса Schneider Electric.

Для уточнения транспортных расходов отправьте нам запрос по адресу agsrus@apc.com (с пометкой «Сервис»).

Подразделение IT Business (APC by Schneider Electric) компании Schneider Electric является глобальным лидером индустрии решений по энергообеспечению и кондиционированию ответственных систем, предоставляя лучшее в отрасли оборудование, программное обеспечение и инженерные комплексы для центров обработки данных, производственных объектов, офисов и домашних приложений.

Ассортимент решений APC включает в себя источники бесперебойного питания (ИБП), системы прецизионного кондиционирования, стоечные системы, средства обеспечения физической безопасности, системы проектирования и управления, включая инженерную архитектуру APC InfraStruxure® — наиболее полный программно-аппаратный комплекс для решения задач энергообеспечения, кондиционирования и управления.

Более подробную информацию можно получить на сайте www.apc.com



Россия

Москва,
ул. Двинцев, д. 12, корп. 1, зд. А
Тел.: +7 495 777-99-90
Факс: +7 495 777-99-92

Санкт-Петербург,
ул. Циолковского, д. 9/2, лит. А
Тел.: +7 812 320-64-64
Факс: +7 812 331-25-80

Новосибирск,
ул. Красноярская, д. 35
Тел.: +7 383 227-62-53
Факс: +7 383 227-62-54

Украина

Киев,
ул. Металлистов, 20Т
Тел.: +38 044 538-14-78
Факс: +38 044 538-14-79

Казахстан

Алматы,
пр. Абая 151/115
Тел.: +7 727 397-04-00
Факс: +7 727 397-04-05

Белоруссия

Минск,
ул. Белорусская, д. 15
Тел.: +375 17 226-06-74
Факс: +375 17 226-06-74

Азербайджан

Баку,
ул. Карабах, д. 22
Тел.: +994 12 496-93-39
Факс: +994 12 496-22-97

Грузия

Тбилиси,
ул. Коте Абхази, д. 44, стр. 1
Тел.: +995 32 43-89-38
Факс: +995 32 43-89-40

Контакт-центры Schneider Electric

8 800 200-64-46 (звонок по России бесплатный)

0 800 601-722 (звонок по Украине бесплатный)

APC®

by Schneider Electric



По вопросам сервиса оборудования Schneider Electric* обращайтесь в Центр поддержки клиентов по тел.:
8 800 200-64-46 (для России)
0 800 601-722 (для Украины)
или присылайте запросы по адресу:
service-rus@schneider-electric.com

* APC, Citect, France Transfo, Gardy, GUTOR, Merlin Gerin, MGE, Pelco, TAC, Telemecanique, Uniflair, Vamp